

Vérins
Outils de levage
Pompes
Distributeurs
Composants du système
Presses
Extracteurs
Outils spécialisés
Cisailles
Outils de serrage
Entretien des brides
Équipement de levage
de charges lourdes
Produits d'usinage portatifs



**PLUS DE 400 PAGES RECENSANT
PLUS DE 2000 OUTILS**

FR

E330e

Introduction			
L'outil adapté	2 - 3		
Vérins et outils de levage	4 - 73		
Introduction et résumé	4 - 5		
Série RC, vérins simple effet, d'usage général	6 - 9		
Séries A, CAT, JBI, RB et RE, accessoires pour vérins RC	10		
Série RA, vérins en aluminium, introduction	11		
Série RAC, vérins simple effet en aluminium	12 - 13		
Série RACL, vérins simple effet en aluminium à écrou de sécurité	14 - 15		
Série RACH, vérins simple effet à piston creux en aluminium	16 - 17		
Série RARH, vérins double effet à piston creux en aluminium	18 - 19		
Série RAR, vérins double effet en aluminium	20 - 21		
Série CULP, vérins ultra-plats avec bague d'arrêt	22		
Série CUSP, vérins ultra-plats, fort tonnage	23		
Série LPL, vérins simple effet de faible hauteur à écrou de sécurité	24 - 25		
Séries RSM et RCS, vérins simple effet de faible hauteur	26 - 27		
Série RLT, vérins télescopiques de faible hauteur	28 - 29		
Série RT, vérins télescopiques	30 - 31		
Séries BRC et BRP, vérins de traction simple effet	32 - 33		
Série RCH, vérins simple effet à piston creux	34 - 35		
Série RRH, vérins double effet à piston creux	36 - 37		
Série BRD, vérins de précision, double effet	38 - 39		
Série RR, vérins double effet à grande course	40 - 43		
Séries HCG, HCR, HCL et HCRL, vérins de fort tonnage, introduction	44 - 45		
Sélection rapide	46 - 47		
Série HCG, vérins de fort tonnage, simple effet	48 - 51		
Série HCR, vérins de fort tonnage, double effet	52 - 55		
Série HCL, vérins de fort tonnage, simple effet, à écrou de sécurité	56 - 59		
Série HCRL, vérins de fort tonnage, double effet, à écrou de sécurité	60 - 61		
Série SC, jeux de vérins-pompes	62 - 63		
Séries GA, RC et V, Produits pour environnement difficile	64		
Séries SC, SL, SR et SW, Power Box, jeux d'outils portatifs	65		
Séries JH et JHA, crics en aluminium et en acier	66		
Série GBJ, crics bouteilles en acier	67		
Série PR, vérins de levage mobiles POW'R-RISER®	68 - 69		
Série PL, systèmes de levage mobiles POW'R-LOCK®	70 - 71		
Vérins hydrauliques personnalisés	72		
Présentation des capacités de équipement de levage de charges lourdes	73		
Pompes et distributeurs	74 - 125		
Introduction et résumé	74 - 75		
Série P, pompes à main légères	76 - 77		
Série P, pompes à main en acier	78 - 79		
Série P, pompes à main basse pression	80 - 81		
Série MP, pompes à main multifluides	82		
Série P, Pompe à pied	83		
Séries P et 11, pompes à main ultra-haute pression	84 - 85		
Série XC, pompes hydrauliques sur batterie	86 - 87		
Série ZC, pompes hydrauliques sur batterie	88 - 89		
Série PU, pompes électriques compactes	90 - 91		
Série E2, pompes électriques	92 - 93		
Série E, pompes électriques E-Pulse®	94 - 95		
Introduction aux pompes électriques de la classe Z	96 - 97		
Série ZU4, pompes électriques portatives	98 - 103		
Série ZE, pompes électriques	104 - 109		
Série PA, pompes hydropneumatiques à pied	110		
Série PAM, pompes hydropneumatiques	111		
Série PATG, pompes hydropneumatiques, Turbo II	112 - 113		
Série XA, pompes hydropneumatiques à pied	114 - 115		
Série ZA4, pompes hydropneumatiques modulaires	116 - 117		
Série ZG, pompes hydrauliques à essence	118 - 119		
Pompes hydrauliques personnalisés	120		
Distributeurs contrôle de la direction	121 - 125		
Introduction et résumé	121		
Séries VM et VE, distributeurs montés sur pompe	122 - 123		
Série VC, distributeurs montés à distance	124 - 125		
Séries VC, VM et VE, dimensions des distributeurs	125		
Composants et valves de contrôle	126 - 145		
Introduction et résumé	126 - 127		
Série H700, flexibles haute pression	128 - 129		
Séries A, C, F et T, raccords hydrauliques	130 - 131		
Série HF, huile hydraulique	132		
Séries A et AM, manifolds	132		
Séries FZ, BFZ et XSC, raccords	133		
Série SFM, manifolds à débits séparés	134 - 135		
Séries GF et GP, Manomètres et dynamomètres	136 - 137		
Séries G et H, manomètres	138 - 139		
Série T, manomètres de test	140		
Série DGR, manomètre numérique	141		
Série GA45GC, ensemble manomètre et adaptateur	142		
Série AMGC, ensemble manifold 4 voies	142		
Séries GA, NV et V, accessoires pour manomètres	143		
Série V, valves de contrôle du débit et de la pression	144 - 145		
Presses hydrauliques	146 - 155		
Introduction et résumé	146		
Presses hydrauliques personnalisées	147		
Séries XLP et VLP, presses d'établi et d'atelier	148 - 149		
Série BPR, presses à cadre mobile	150 - 151		
Série A, presses à col de cygne et mandrin	152 - 153		
Séries A, BSS, IPL, VB et VHJ, accessoires pour presses	154		
Série XLP, cages et écran de protection	154		
Série TM, dynamomètre	155		
Série LH, cellules de charge	155		
Extracteurs	156 - 171		
Introduction et résumé	156 - 157		
Série BHP, ensembles extracteurs « master set »	158		
Série BHP, ensembles extracteurs à griffes	159		
Série BHP, ensembles extracteurs à tirants	160		
Série BHP, extracteurs intérieurs et colliers extracteurs	161		
Série LGM, extracteurs à griffes mécanique Lock-Grip	162 - 163		
Série LGH, extracteurs à griffes hydraulique Lock-Grip	164 - 165		
Série BHP, Ensembles extracteurs Lock-Grip hydrauliques	166		
Série LGHMS, Ensembles extracteurs Lock-Grip hydrauliques	167		
Série IPM, extracteur interne	168		
Séries SGH et GPS, ensembles et extracteurs à griffes hydrauliques synchronisées Sync-Grip, 100 tonnes	169		
Série EPH, extracteurs à griffes hydrauliques Posi Lock® 100 tonnes	170 - 171		
Outils spécialisés	172 - 191		
Introduction et résumé	172 - 173		
Série MS, ensembles de maintenance	174 - 177		
Série SP, emporte-pièces hydraulique léger, 35 tonnes	178 - 179		
Série SP, emporte-pièces double effet, 50 tonnes	180 - 181		
Série LW, écarteur hydraulique pour levage vertical	182		
Série SOH, vérins hydrauliques à patte	183		
Série ER, patins rouleurs pour charges lourdes	184 - 185		
Série CM, coffrets de rangement industriels	186		
Séries A et WR, vérins écarteurs	187		
Série STB, ensembles de cintreuses	188 - 189		
Série RP, tendeur hydraulique de rails	190 - 191		
Cisailles	192 - 209		
Introduction et résumé	192 - 193		
Série EB, cisailles coupe-barres	194		
Série EBH, cisailles coupe-barres hydrauliques	195		
Série EBE, cisailles coupe-barres électriques	196		
Série EBC, cisailles coupe-barres sur batterie	197		
Série EDCH, cisailles de démantèlement	198		
Série EFBE, cisailles coupe-barres plates électriques	199		
Série ECCE, cisailles coupe-chaînes électriques	200 - 201		
Série EWCH, cisailles hydrauliques fils et câbles	202 - 203		
Série SWCE, cisailles électriques fils et câbles	204		
Série ECSE, outils combinés cisaille/écarteur	205		
Séries WHC et WHR, cisailles hydrauliques	206		
Série WMC, cisailles hydrauliques à pompe intégrée	207		
Séries ZC, ZE et CH, pompes et flexibles pour cisailles	208-209		
Pompes et outils de serrage	210 - 317		
Introduction et résumé	210 - 211		
Série S, clés dynamométriques à carré conducteur	212 - 215		
Série BSH, douilles pour impact lourd	216		
Série BUS, contre-clés	217		
Série STTL, système de verrouillage de couple Safe T™ Torque Lock	218 - 219		
Série W, clés hexagonales dynamométriques	220 - 229		
Séries W et SL, cassettes bihexagonales UltraSlim	230 - 231		
Séries TSP, WTE et WRP, accessoires pour la série W	232		
Clés dynamométriques et vérins tendeurs personnalisables	233		
Série RSL, clés dynamométriques hydrauliques	234 - 245		
Série RLP, cassettes hexagonales pour série RSL	236 - 240		
Séries ERA, ERT et TW, accessoires pour série RSL	241		
Séries RLP et SL, cassettes hexagonales Slimline	242 - 243		
Série RSQ, cassettes à carré conducteur	244 - 245		
Série DSX, clés dynamométriques à carré conducteur	246 - 248		
Série THQ, flexibles doubles	249		
Série HMT, clés dynamométriques modulaires	250 - 255		
Série HLP, cassettes hexagonales	252 - 253		
Série HSQ, clés dynamométriques à carré conducteur	254 - 255		
Série E, multiplicateurs de couple manuels	256 - 257		
Série PTW, clés dynamométriques pneumatiques	258 - 261		
Série STTC, outil de vérification du couple Safe T™ Torque Checker	262 - 263		
Série MCS, système d'étalonnage mobile,	264		
Combinaisons optimales clé - pompe - flexible	265		
Série XC, pompes sur batterie	266 - 267		
Série E, pompes électriques E-Pulse®	268 - 269		
Série TQ, pompes électriques	270 - 271		
Série ZU4T, pompes électriques	272 - 275		
Série ZET, pompes électriques	276 - 277		
Série LAT, pompes hydropneumatiques	278 - 279		
Série ZA4T, pompes hydropneumatiques	280 - 285		
Tendeurs et pompes (1500 bar)	286 - 305		
Série HM, tendeurs de boulons supérieurs Hydramax®	286 - 289		
Série GT, tendeurs de boulons supérieurs	290 - 291		
Série EAJ, tendeurs sous-marins Aquajack®	292 - 293		
Série PGT, tendeurs de boulons pour production d'électricité	294 - 295		
Série FTR, tendeurs de boulons de fondation	296 - 297		
Série FTE, tendeurs de boulons de fondation	298 - 299		
Série HPT, pompes à main de mise en tension	300		
Séries HT et B, ensembles de flexibles, raccords, dévidoirs, pièces en T et tuyaux en Y	301		
Séries ZUTP, pompe électrique de mise en tension	302		
Série ATP, pompe pneumatique très haute pression	303		
Mise en tension multigoujon (MST)	304		
Écrous hydrauliques	305		
Assemblage et séparation d'ensembles	306 - 317		
Série ATM, outils d'alignement de brides	306 - 307		
Séries FSC, FSH et FSM, écarteurs à étages	308 - 309		
Série NC, casse-écrous hydrauliques	310 - 311		
Séries NSC et NSH, casse-écrous hydrauliques	312 - 313		
Série NSH, casse-écrou hydrauliques	314 - 315		
Série FF, Outil mécanique de face de bride	316 - 317		

Outils d'entretien de bride 318 - 333

Introduction et résumé	318 - 319
Série SWI, outils d'écartement de brides	320 - 323
Série SG, outils d'écartement de brides	324 - 327
Série VC, outils de changement de valves	328 - 329
Série MG, outil d'écartement de brides	330
Série FC, outils d'extraction et de fermeture de brides	331
Série TFA, outils d'alignement de bride pour éolienne	332
Série HP, pompes à main à joints hydrauliques	333
Séries 1440 et 3027, flexibles hydrauliques	333

Équipement de levage de charges lourdes 334 - 373

Introduction et résumé	334 - 335
Série SFP, pompes électriques à débit séparé	336 - 339
Série EVO, systèmes de levage synchronisé	340 - 341
Série SCJ, système auto-verrouillable Cube Jack	342 - 345
Série BLS, vérins grimpeurs	346 - 347
Série JS, systèmes auto-élévateurs	348 - 349
Série HSL, systèmes de levage de charges lourdes par vérins à câbles	350 - 351
Séries SHS, SHAS, SyncHoist, systèmes de hissage synchronisé	352 - 353
Série ML, portique de manutention Mini-Lift	354 - 355
Séries SL et SBL, portiques de manutention	356 - 357
Série LH, système de ripage faible hauteur	358 - 361
Série HSK, systèmes de ripage	362 - 363
Série ETR, systèmes de chariots	364 - 365
Série ETT, plateaux tournants	366
Série SPMT, transporteurs modulaires automoteurs	367
Solutions de levage de charges lourdes sur mesure	368
Solutions de levage d'Enerpac	369
Consultations à propos des solutions	370
Conception et fabrication	371
Essais et formation	372
Assistance à la demande	373

Outils d'usinage portatifs 374 - 393

Introduction et résumé	374 - 375
Séries FF et MM, machines de surfacage de brides	376 - 377
Séries DLR, Machines à couper et chanfreiner les tubes	378 - 379
Série OM, fraiseuses orbitales générales	380
Série WP, fraiseuses orbitales pour éoliennes	381
Séries LMR, MR, MRY et GM, fraiseuses linéaires	382 - 383
Séries HTM, LPH, MHT et CHT, machines de perçage et soudure à chaud	384 - 385
Série LSA, vérins d'obturation de conduite	385
Série MWDS, scies à fil diamanté pour démantèlement	386
Série BS, scies à ruban portatives	387
Séries HT, T et DDU, perceuses et taraudeuses	388 - 389
GeniSYS IV, fraiseuse portative	390 - 391
Série MITT, outils d'isolation et d'essai	392 - 393

Pages jaunes 394 - 416

Introduction et résumé	394 - 395
Consignes de sécurité	396 - 397
Choix de la pompe	398
Formulaire de sélection	399
Configurations de base	400 - 401
Bases d'hydraulique	402 - 403
Tableaux de conversion	404
Tableaux de vitesse des vérins	405
Informations sur les valves et distributeurs	406
Dimensions des goujons et écrous	407
Serrage au couple	408 - 409
Mise en tension	410 - 411
Logiciel d'intégrité du serrage INFORMATE	412 - 413
Enerpac Academy	414 - 415
Programme d'entretien Enerpac (EMP)	415
Enerpac dans le monde	416

Toutes les informations contenues dans ce catalogue peuvent être modifiées sans préavis lorsque des améliorations sont apportées aux produits.

© Copyright 2021, Enerpac Tool Group. Tous droits réservés. Toute copie ou autre utilisation du contenu de ce catalogue (texte, illustrations, dessins, photographies) sans autorisation écrite expresse, est interdite.



Vérins et outils de levage

Pages 4-73



Pompes et distributeurs

Pages 74-125



Composants du système et valves de contrôle

Pages 126-145



Presses

Pages 146-155



Extracteurs

Pages 156-171



Outils spécialisés

Pages 172-191



Cisailles

Pages 192-209



Outils de serrage

Pages 210-317



Outils d'entretien des brides

Pages 318-333



Équipement de levage de charges lourdes

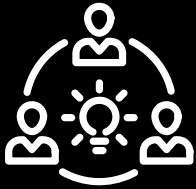
Pages 334-373



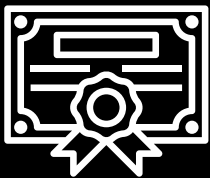
Outils d'usinage portatifs

Pages 374-393

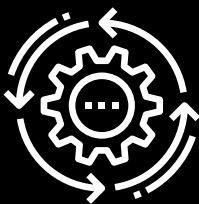
DES INNOVATIONS À
L'ÉCOUTE DU CLIENT



UNE TECHNOLOGIE
LEADER



AMÉLIORATIONS
PERMANENTES



AUCUNE LIMITE À L'INNOVATION POUR CRÉER L'OUTIL ADAPTÉ

Nous pensons que le développement des solutions les plus plébiscitées par les professionnels requiert de l'ingéniosité et une expertise technique avancée. Nous cherchons sans cesse à proposer le niveau d'excellence le plus élevé, ce qui exclut tout compromis au niveau de la qualité. Néanmoins, tout commence par une compréhension approfondie des besoins de notre client, de l'environnement dans lequel il travaille et des idées de demain qui permettront d'effectuer les tâches de manière plus rapide, plus facile et plus sûre.

RÉSOLUTION DES PROBLÈMES DES CLIENTS

L'une de nos valeurs de base consiste à innover en permanence et à résoudre les problèmes des clients. Tout commence par un processus de découverte. Grâce aux efforts de l'équipe en charge de l'innovation et de plusieurs centres d'excellence, nous découvrons de nouvelles idées en tenant compte des problématiques de nos clients et en observant la manière dont ils effectuent les tâches dans leur environnement. Ces informations permettent de développer des idées, puis des prototypes qui peuvent être testés, peaufinés et transformés en produits finis.

DÉCOUVREZ NOS NOUVEAUX PRODUITS SOUS....

enerpac.com/innovation

Nous procédons à des améliorations permanentes, nous lançons donc régulièrement de nouveaux produits pour nos clients. Découvrez les nouveaux produits Enerpac sous Enerpac.com/innovation.

L'OUTIL ADAPTÉ FAIT TOUTE LA DIFFÉRENCE

Enerpac s'appuie sur une tradition de qualité, de fiabilité et de précision pour faire avancer le secteur avec une large gamme de services et outils industriels qui garantissent avant tout à nos clients un fonctionnement sûr et productif au quotidien. Il ne s'agit pas de conformité. Ou d'être aussi bon que le voisin. Nous devançons la concurrence en proposant des solutions supérieures sur le plan technique, faciles à obtenir, sûres à utiliser et conçues pour durer.

AUCUN COMPROMIS

Enerpac associe l'excellence technique et les performances éprouvées, chaque jour, année après année. Nous estimons que les clients ne devraient pas avoir à faire de compromis. Ils peuvent avoir l'esprit tranquille, car ils savent que même dans les situations les plus complexes, leur réputation et leur productivité sont protégées par les outils industriels les plus fiables possibles.

SÉCURITÉ ET PRODUCTIVITÉ

Nos clients mettent leur réputation et leur bien-être physique en jeu chaque jour, nous prenons leur confiance à notre égard très au sérieux. L'engagement des membres de l'équipe Enerpac est de développer des solutions qui garantissent la sécurité et la productivité des ouvriers du monde entier dans des conditions de travail particulièrement exigeantes.

ACCÈS À LA DEMANDE

Pour nous, proposer une expérience parfaite au client signifie travailler encore et encore pour faire en sorte que nos clients puissent être des héros lorsqu'il le faut en assurant un accès à la demande à un vaste catalogue de produits et de services, à des formations complètes et à des équipes mobilisées sur site, où qu'ils soient dans le monde.

Enerpac étant le leader du marché international des outils hydrauliques haute pression, des produits à force contrôlée et des solutions de positionnement précis des charges lourdes, nos produits ont entretenu et déplacé certaines des structures les plus vastes au monde. Nos produits font autorité dans les domaines de l'aérospatial, des infrastructures, de la fabrication, de l'exploitation minière, des hydrocarbures, de la production d'énergie et bien d'autres.



110
ANS D'HISTOIRE

~2600
EMPLOYÉS

100+
PAYS

2500+
DISTRIBUTEURS

3500+
POINTS DE VENTE

Les vérins hydrauliques Enerpac sont disponibles dans plus de cent configurations différentes. Quelles que soient les applications industrielles – lever, pousser, tirer, cintrer, brider... quels que soient la capacité, la taille, la course ou le modèle souhaité par l'industrie – simple ou double effet, piston plein ou creux, ou de type écarteur - il existe un vérin Enerpac répondant à l'application. Les vérins hydrauliques Enerpac sont entièrement conformes à la norme ASME B30.1 (sauf série BRD).



D'un trio de fonctions-clés de 3e génération

La nouvelle génération du légendaire vérin hydraulique de la Série RC Enerpac. Moteur de la gamme de vérins Enerpac, le nouveau RC-TRIO est encore plus polyvalent. Il est équipé du nouveau système de paliers Trio pour plus de durabilité et d'un système de rappel par ressorts pour un relevage plus rapide et une productivité encore plus élevée.

NOUVEAUX VÉRINS SÉRIE RC-TRIO

Nouveau système de paliers TRIO

- Jusqu'à 4 sangles de support hautes performances pour une résistance aux chocs accrue, une réduction de la charge d'appui et une plus grande longévité des vérins.
- Les sangles de transport en matériau composite augmentent la surface porteuse pour plus de résistance aux charges latérales et, par conséquent, une plus grande longévité des vérins.
- Extrêmement durables, les nouveaux joints hautes performances en polyéthylène allongent la durée de vie et vous permettent de travailler plus longtemps.

Nouvel anneau de butée TRIO

- L'anneau de butée Trio, qui fait partie du système de paliers Trio, est pourvu d'une sangle de transport supplémentaire ou enrobé de bronze à haute résistance pour absorber des charges latérales plus élevées.
- Capable d'absorber tout l'effort d'extension du vérin.
- Un racleur empêche la pollution de pénétrer dans le vérin pendant les cycles de relevage.

Nouveau système de ressorts TRIO

- Les ressorts de rappel précontraints hybrides sont synonymes de gain de productivité grâce à un relevage 3 fois plus rapide.
- Le fil d'acier d'une extrême solidité améliore la longévité du ressort.
- La conception du dispositif de maintien du ressort améliore l'aptitude au service, permettant une précontrainte plus élevée pendant l'assemblage.
- Le ressort peut se retirer facilement sans outillage spécial.

Tige de piston durable

- Piston en acier pour une longévité et une résistance aux charges latérales accrues.
- Le nickelage du piston améliore la protection contre la corrosion.
- Le filetage intérieur du piston facilite le montage.

Ergonomie améliorée

- Poignées de transport standard sur vérins de 15 à 25 kg. Les tailles ci-dessus acceptent les anneaux de levage certifiés et les poignées optionnelles.
- Col fileté, piston taraudé et orifices de fixation à la base permettant un montage aisé (sur la plupart des modèles).



Dispositif de maintien de la sellette

- Une sellette renforcée protège l'extrémité du piston pendant toutes les opérations de levage.
- Facile à retirer pour accéder au filetage du piston.
- Sellettes inclinables lisses disponibles en tant qu'accessoires (compatibles avec la nouvelle gamme de sellettes inclinables de la série CATS).

Compatibilité durable

- Pour une compatibilité complète et plus de sérénité, les références de la nouvelle Série RC, les dimensions externes et les filetages sont inchangés par rapport aux vérins des séries précédentes. Compatibilité assurée avec les versions et les systèmes antérieurs.



Remarque : Le dessin en coupe représente un assemblage de vérin type ; il n'est pas nécessairement représentatif de tous les vérins de cette section.

Résumé de la section vérins et outils de levage

Capacité ¹⁾ tonnes (kN)	Course (mm)	Type du vérin et fonction	Série	Page
5 - 95 (45 - 933)	16 - 362	Vérins tous usages, simple effet Accessoires: Têtes, Plaque de base Bloc de montage, Raccord à chape	RC A, CATS JBI, RE	6 ▶ 10 ▶
10 - 150 (63 - 1589)	50 - 250	Vérins en aluminium, simple effet, écrou de blocage, piston creux	RAC RACL RACH	12 ▶ 14 ▶ 16 ▶
20 - 150 (229 - 1589)	50 - 250	Vérins en aluminium, à piston creux, Vérins en aluminium, double effet	RARH RAR	18 ▶ 20 ▶
10 - 1000 (97 - 10.165)	6 - 17	Vérins ultra-plats avec bague d'arrêt Vérins ultra-plats à fort tonnage, simple effet, avec tête inclinable	CULP CUSP	22 ▶ 23 ▶
60 - 500 (606 - 5114)	45 - 50	Vérins extra-plat à écrou de sécurité, simple effet, retour sous charge	LPL	24 ▶
5 - 150 (45 - 1386)	6 - 62	Vérins galette, simple effet Vérins extra-plats, simple effet	RSM RCS	26 ▶
4 - 74 (43 - 727)	17 - 600	Vérins télescopiques de faible hauteur Vérins télescopiques multi-étages	RLT RT	28 ▶ 30 ▶
2,5 - 50 (24 - 506)	127 - 154	Vérins tireurs, simple effet, ressort de rappel	BRC BRP	32 ▶
12 - 145 (125 - 1429)	8 - 258	Vérins à piston creux, simple et double effet	RCH RRH	34 ▶ 36 ▶
4 - 23 (35 - 222)	28 - 260	Vérins industriels, double effet (y compris accessoires pour la fixation)	BRD	38 ▶
10 - 520 (101 - 5108)	16 - 1219	Vérins à grande course, double effet	RR	40 ▶
50 - 1000 (550 - 10.644)	50 - 300	Vérins de fort tonnage, simple et double effet	HCG HCR	48 ▶ 52 ▶
50 - 1000 (550 - 10.644)	50 - 300	Vérins de fort tonnage avec écrou de sécurité, simple et double effet	HCL HCRL	56 ▶ 60 ▶
1 - 95 (8,9 - 933)	11 - 362	Ensembles pompe-vérin, simple effet Produits pour environnement difficile Power Box – Jeux d'outils portatifs	SC RC, P, V SL, SR, SW	62 ▶ 64 ▶ 65 ▶
2 - 100 (20 - 980)	62 - 460	Crics en aluminium et en acier Crics « bouteille »	JH, JHA GBJ	66 ▶ 67 ▶
54 - 181 (533 - 1778)	356 - 686	Système de levage POW'R-RISER® Système de levage POW'R-LOCK™	PR PL	68 ▶ 70 ▶

¹⁾ Toutes les valeurs en tonnes métriques dans ce catalogue sont seulement indiquées pour identifier la série du vérin.
Pour les calculs utiliser les valeurs formulées en kN.

▼ De gauche à droite: RC2510, RC53, RC1002, RC108, RC5010, RC156



- **Système de paliers Trio** pourvu de brides de support en matériau composite renforcé pour une résistance optimale aux charges latérales
- **Anneau de butée Trio** pour plus de durabilité et de résistance aux charges latérales
- **Système de ressorts précontraint hybride Trio** pour un relevage plus rapide
- **Joints en polyéthylène** de qualité supérieure pour moins d'usure et plus de longévité
- **Racleur** réduisant la pollution et allongeant la durée de vie du vérin
- **Col fileté, piston taraudé et orifices de fixation à la base** permettant un montage aisé (sur la plupart des modèles)
- **Anneaux de levage standard certifiés** sur les modèles de vérin de plus de 25 kg. Interchangeables avec la poignée de transport CHM6 optionnelle
- **Conçu pour une utilisation dans toutes les positions**
- **Émaillé** pour plus de résistance à la corrosion
- **Comprend un raccord rapide CR400, un capuchon antipoussière et une protection du col fileté**
- **Les références de la nouvelle Série RC, les dimensions externes et les filetages sont inchangés par rapport aux vérins des séries précédentes.**

▼ *Remise en état des fondations : afin d'assurer la stabilité des fondations, il a fallu soulever ce silo de 308 tonnes, le mettre à niveau et installer une structure de soutien. Des vérins hydrauliques RC de 25 tonnes ont ainsi été fixés à un support au-dessus de chacune des colonnes d'acier. Actionnés par une pompe de classe Z, ils ont ensuite produit une force de 20 tonnes sur chaque emplacement pour soulever le silo de 5,1 cm.*



Vérins standard tous usages pour l'industrie



Têtes de vérin

Les vérins RC sont équipés de têtes de vérin trempées, striées et amovibles. Pour les têtes oscillantes et les têtes lisses, voir

la page des accessoires de la série RC. Les têtes oscillantes série CATS utilisent un traitement de surface par nitrocarburation pour une meilleure protection contre la corrosion.

Page: 10



Plaques de base

Pour assurer la stabilité des vérins dans les applications de levage, des plaques de base sont disponibles pour les vérins RC de

10, 25 et 50 tonnes.

Page: 10



Fixations spéciales

Pour résoudre les problèmes de toute nature rencontrés dans les applications, des fixations spéciales sont disponibles pour les

vérins RC de 5, 10 et 25 tonnes.

Page: 176

▼ *Dispositif de levage synchronisé pour module de procédé pétrochimique de 200 tonnes à l'aide de douze vérins RC2510. Des plaques de base JBI25 sont installées afin d'assurer la stabilité des vérins.*




Vérins tous usages, simple effet



Poignée de transport optionnelle CHM6

Anneaux de levage standard certifiés sur les modèles de vérin de plus de 25 kg (RC5010 et modèles plus lourds). Interchangeables avec la poignée de transport optionnelle Référence **CHM6**.

▼ TABLEAU DE SÉLECTION RAPIDE

Capacité du vérin tonnes (kN)	Course (mm)	Référence	Surface effective (cm ²)	Capacité d'huile (cm ³)	Hauteur tige rentrée (mm)	 (kg)
5 (45)	16	RC50	6,4	10	41	1,0
	25	RC51	6,4	16	110	1,0
	79	RC53	6,4	50	165	1,5
	127	RC55 *	6,4	83	216	1,9
	177	RC57	6,4	115	273	2,4
	232	RC59	6,4	151	324	2,8
10 (101)	26	RC101	14,4	38	90	1,8
	54	RC102 *	14,4	78	121	2,3
	105	RC104	14,4	152	171	3,3
	156	RC106 *	14,4	226	248	4,4
	203	RC108	14,4	294	298	5,4
	257	RC1010 *	14,4	373	349	6,4
	304	RC1012	14,4	441	400	6,8
	356	RC1014	14,4	516	451	8,2
15 (142)	25	RC151	20,3	51	124	3,3
	51	RC152	20,3	104	149	4,1
	101	RC154 *	20,3	205	200	5,0
	152	RC156 *	20,3	308	271	6,8
	203	RC158	20,3	411	322	8,2
	254	RC1510	20,3	516	373	9,5
	305	RC1512	20,3	619	424	10,9
	356	RC1514	20,3	723	475	11,8
25 (232)	26	RC251	33,3	86	140	5,9
	50	RC252 *	33,3	166	165	6,4
	102	RC254 *	33,3	339	216	8,2
	158	RC256 *	33,3	525	273	10,0
	210	RC258	33,3	697	324	12,2
	261	RC2510	33,3	867	375	14,1
	311	RC2512	33,3	1033	425	16,3
	362	RC2514 *	33,3	1202	476	17,7
30 (295)	209	RC308	42,9	880	387	18,1
50 (498)	51	RC502	71,3	362	176	15,0
	101	RC504	71,3	719	227	19,1
	159	RC506 *	71,3	1131	283	23,1
	260	RC5010	71,3	1855	384	31,8
	337	RC5013	71,3	2399	460	37,6
75 (718)	156	RC756	102,6	1601	286	29,5
	333	RC7513	102,6	3417	492	59,0
95 (933)	50	RC1002	133,1	676	219	36,7
	168	RC1006	133,1	2239	357	59,0
	260	RC10010	133,1	3466	449	72,6

* Disponible sous forme d'ensembles, voir note sur cette page.

Série RC-Trio



Capacité:

5 - 95 tonnes

Course:

16 - 362 mm

Pression de travail maximale:

700 bar



Pensez sécurité

Les valeurs nominales des capacités et des courses indiquées par le fabricant sont des valeurs limites maximales de sécurité. Il est recommandé de ne pas dépasser 80% de ces valeurs nominales.

Page: 396



Vérins ultralégers en aluminium

S'il vous faut un meilleur rapport capacité/poids, les vérins des séries RAC constituent le meilleur choix.

Page: 13

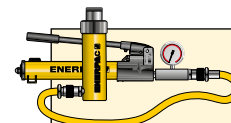


Manomètres

Minimisent le risque de surcharge et garantissent un fonctionnement sûr et de longue durée de votre équipement.

Voir la gamme complète de manomètres au chapitre composants.

Page: 127



Ensembles pompe et vérin

Tous les vérins marqués d'un * sont disponibles sous forme d'ensembles (vérin, manomètre, raccords rapides, flexible et pompe) pour vous faciliter la sélection.

Page: 62

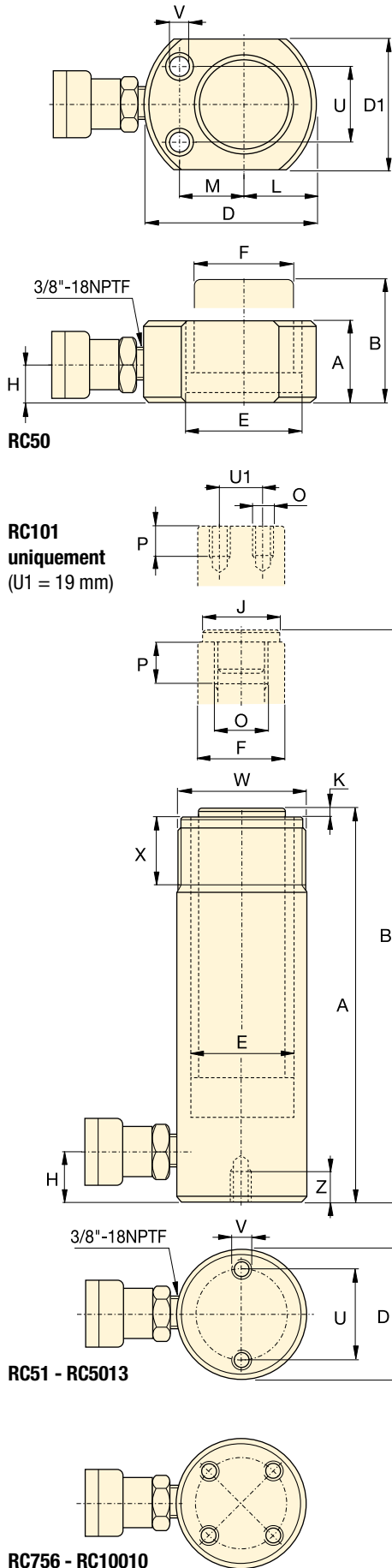


Tableau de vitesse et de sélection de pompes

Reportez-vous au tableau de vitesse des vérins Enerpac dans la section « Pages jaunes » pour déterminer la vitesse approximative de votre vérin. Reportez-vous à l'outil de sélection de pompes sur le site Web pour vous aider à choisir celle qui répond à votre application.

Page: **405**

◀ Pour caractéristiques complètes voir page précédente.

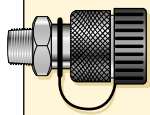
Capacité	Course	Référence	Surface effective	Capacité d'huile	Hauteur tige rentrée	Hauteur tige sortie	Diamètre extérieur
tonnes (kN)	(mm)		(cm ²)	(cm ³)	A (mm)	B (mm)	D (mm)
5 (45)	16	RC50 ²⁾	6,4	10	41	57	58 ³⁾
	25	RC51	6,4	16	110	135	38
	79	RC53	6,4	50	165	244	38
	127	RC55 ¹⁾	6,4	83	216	343	38
	177	RC57	6,4	115	273	450	38
	232	RC59	6,4	151	324	556	38
10 (101)	26	RC101 ⁴⁾	14,4	38	90	116	57
	54	RC102 ¹⁾	14,4	78	121	175	57
	105	RC104	14,4	152	171	276	57
	156	RC106 ¹⁾	14,4	226	248	404	57
	203	RC108	14,4	294	298	501	57
	257	RC1010 ¹⁾	14,4	373	349	606	57
	304	RC1012	14,4	441	400	704	57
	356	RC1014	14,4	516	451	807	57
15 (142)	25	RC151	20,3	51	124	149	70
	51	RC152	20,3	104	149	200	70
	101	RC154 ¹⁾	20,3	205	200	301	70
	152	RC156 ¹⁾	20,3	308	271	423	70
	203	RC158	20,3	411	322	525	70
	254	RC1510	20,3	516	373	627	70
	305	RC1512	20,3	619	424	729	70
	356	RC1514	20,3	723	475	831	70
25 (232)	26	RC251	33,3	86	140	166	86
	50	RC252 ¹⁾	33,3	166	165	215	86
	102	RC254 ¹⁾	33,3	339	216	318	86
	158	RC256 ¹⁾	33,3	525	273	431	86
	210	RC258	33,3	697	324	534	86
	261	RC2510	33,3	867	375	636	86
	311	RC2512	33,3	1033	425	736	86
	362	RC2514 ¹⁾	33,3	1202	476	838	86
30 (295)	209	RC308	42,9	880	387	596	102
50 (498)	51	RC502	71,3	362	176	227	127
	101	RC504	71,3	719	227	328	127
	159	RC506 ¹⁾	71,3	1131	283	442	127
	260	RC5010	71,3	1855	384	644	127
	337	RC5013	71,3	2399	460	797	127
75 (718)	156	RC756	102,6	1601	286	442	146
	333	RC7513	102,6	3417	492	825	146
95 (933)	51	RC1002	133,1	676	219	270	178
	168	RC1006	133,1	2239	357	525	178
	260	RC10010	133,1	3466	449	709	178

* Disponible sous forme d'ensembles, voir note sur page 7.

** Le vérin RC50 ne possède pas de tête striée amovible, ni de col fileté.

*** D1 = 41 mm, L = 20 mm, M = 25 mm.

Vérins tous usages, simple effet



Raccords rapides inclus !

Tous les modèles sont équipés de raccords rapides CR-400. Convient pour tous les flexibles de la série HC.

Capacité:

5 - 95 tonnes

Course:

16 - 362 mm

Pression de travail maximale:

700 bar

Série RC-Trio



Alésage du vérin E (mm)	Ø de la tige F (mm)	Base à l'orifice avance H (mm)	Ø tête J (mm)	Dépassement de la tête K (mm)	Taraudage piston O	Longueur P (mm)	Trous fixation base (mm)			Filetage col W	Long. filetée X (mm)	Référence	
							Entr'axe U	Filetage V	Prof. taraudage Z				
28,6	25,4	19	2)	2)	2)	2)	29	5,6 mm	—	—	—	1,0	RC50 2)
28,6	25,4	19	25	6	3/4" - 16 UN	14	25	1/4" - 20 UNC	14	1 1/2" - 16 UN	28	1,0	RC51
28,6	25,4	19	25	6	3/4" - 16 UN	14	25	1/4" - 20 UNC	14	1 1/2" - 16 UN	28	1,5	RC53
28,6	25,4	19	25	6	3/4" - 16 UN	14	25	1/4" - 20 UNC	14	1 1/2" - 16 UN	28	1,9	RC55 1)
28,6	25,4	19	25	6	3/4" - 16 UN	16	25	1/4" - 20 UNC	14	1 1/2" - 16 UN	28	2,4	RC57
28,6	25,4	19	25	6	3/4" - 16 UN	16	25	1/4" - 20 UNC	14	1 1/2" - 16 UN	28	2,8	RC59
42,8	38,1	19	—	—	#10 - 24 UN	6	40	5/16" - 18 UNC	12	2 1/4" - 14 UN	27	1,8	RC101 4)
42,8	38,1	19	35	6	1" - 8 UN	19	40	5/16" - 18 UNC	12	2 1/4" - 14 UN	27	2,3	RC102 1)
42,8	38,1	19	35	6	1" - 8 UN	19	40	5/16" - 18 UNC	12	2 1/4" - 14 UN	27	3,3	RC104
42,8	38,1	19	35	6	1" - 8 UN	19	40	5/16" - 18 UNC	12	2 1/4" - 14 UN	27	4,4	RC106 1)
42,8	38,1	19	35	6	1" - 8 UN	19	40	5/16" - 18 UNC	12	2 1/4" - 14 UN	27	5,4	RC108
42,8	38,1	19	35	6	1" - 8 UN	19	40	5/16" - 18 UNC	12	2 1/4" - 14 UN	27	6,4	RC1010 1)
42,8	38,1	19	35	6	1" - 8 UN	19	40	5/16" - 18 UNC	12	2 1/4" - 14 UN	27	6,8	RC1012
42,8	38,1	19	35	6	1" - 8 UN	19	40	5/16" - 18 UNC	12	2 1/4" - 14 UN	27	8,2	RC1014
50,8	41,3	19	38	9	1" - 8 UN	25	48	3/8" - 16 UNC	12	2 3/4" - 16 UN	30	3,3	RC151
50,8	41,3	19	38	9	1" - 8 UN	25	48	3/8" - 16 UNC	12	2 3/4" - 16 UN	30	4,1	RC152
50,8	41,3	19	38	9	1" - 8 UN	25	48	3/8" - 16 UNC	12	2 3/4" - 16 UN	30	5,0	RC154 1)
50,8	41,3	25	38	9	1" - 8 UN	25	48	3/8" - 16 UNC	12	2 3/4" - 16 UN	30	6,8	RC156 1)
50,8	41,3	25	38	9	1" - 8 UN	25	48	3/8" - 16 UNC	12	2 3/4" - 16 UN	30	8,2	RC158
50,8	41,3	25	38	9	1" - 8 UN	25	48	3/8" - 16 UNC	12	2 3/4" - 16 UN	30	9,5	RC1510
50,8	41,3	25	38	9	1" - 8 UN	25	48	3/8" - 16 UNC	12	2 3/4" - 16 UN	30	10,9	RC1512
50,8	41,3	25	38	9	1" - 8 UN	25	48	3/8" - 16 UNC	12	2 3/4" - 16 UN	30	11,8	RC1514
65,1	57,2	25	51	10	1 1/2" - 16 UN	25	59	1/2" - 13 UNC	19	3 5/16" - 12 UN	49	5,9	RC251
65,1	57,2	25	51	10	1 1/2" - 16 UN	25	59	1/2" - 13 UNC	19	3 5/16" - 12 UN	49	6,4	RC252 1)
65,1	57,2	25	51	10	1 1/2" - 16 UN	25	59	1/2" - 13 UNC	19	3 5/16" - 12 UN	49	8,2	RC254 1)
65,1	57,2	25	51	10	1 1/2" - 16 UN	25	59	1/2" - 13 UNC	19	3 5/16" - 12 UN	49	10,0	RC256 1)
65,1	57,2	25	51	10	1 1/2" - 16 UN	25	59	1/2" - 13 UNC	19	3 5/16" - 12 UN	49	12,2	RC258
65,1	57,2	25	51	10	1 1/2" - 16 UN	25	59	1/2" - 13 UNC	19	3 5/16" - 12 UN	49	14,1	RC2510
65,1	57,2	25	51	10	1 1/2" - 16 UN	25	59	1/2" - 13 UNC	19	3 5/16" - 12 UN	49	16,3	RC2512
65,1	57,2	25	51	10	1 1/2" - 16 UN	25	59	1/2" - 13 UNC	19	3 5/16" - 12 UN	49	17,7	RC2514 1)
73,0	57,2	29	51	10	1 1/2" - 16 UN	25	59	1/2" - 13 UNC	16	3 5/16" - 12 UN	49	18,1	RC308
95,2	79,4	33	71	2	—	—	95	1/2" - 13 UNC	19	5" - 12 UN	55	15,0	RC502
95,2	79,4	33	71	2	—	—	95	1/2" - 13 UNC	19	5" - 12 UN	55	19,1	RC504
95,2	79,4	35	71	2	—	—	95	1/2" - 13 UNC	19	5" - 12 UN	55	23,1	RC506 1)
95,2	79,4	35	71	2	—	—	95	1/2" - 13 UNC	19	5" - 12 UN	55	31,8	RC5010
95,2	79,4	35	71	2	—	—	95	1/2" - 13 UNC	19	5" - 12 UN	55	37,6	RC5013
114,3	95,3	30	71	2	—	—	114	5/8" - 13 UNC	16	5 3/4" - 12 UN	44	29,5	RC756
114,3	95,3	30	71	2	—	—	114	5/8" - 13 UNC	16	5 3/4" - 12 UN	44	59,0	RC7513
130,2	104,8	41	71	2	—	—	140	3/4" - 10 UNC	25	6 7/8" - 12 UN	44	36,7	RC1002
130,2	104,8	41	71	2	—	—	140	3/4" - 10 UNC	25	6 7/8" - 12 UN	44	59,0	RC1006
130,2	104,8	41	71	2	—	—	140	3/4" - 10 UNC	25	6 7/8" - 12 UN	44	72,6	RC10010

▼ TABLEAU DE SÉLECTION

A utiliser avec vérin capacité	Têtes			Plaque de base	Bloc de montage	Raccord à chape	
	Lisse	Striée ¹⁾	Oscillante			Base ⁴⁾	Piston
tonnes (kN)							
5 (45)	A53F ²⁾	A53G ²⁾	-	-	RB5 ²⁾ , AW51 ²⁾ , AW53 ²⁾	REB5 ²⁾	REP5 ²⁾
10 (101)	A12 ³⁾ , A102F ³⁾	A102G ³⁾	CATS12 ³⁾	JB110 ³⁾	RB10, AW102	REB10	REP10 ³⁾
15 (142)	-	A152G	CATS12	-	RB15	REB15	REP10
25 (232)	A29 ⁵⁾	A252G	CATS52	JB125	RB25	REB25	REP25
30 (295)	A29 ⁵⁾	A252G	CATS52	-	RB25	-	REP25
50 (498)	-	-	CATS100	JB150	-	-	-
75 (718)	-	-	CATS100	-	-	-	-
95 (933)	-	-	CATS100	-	-	-	-

¹⁾ Standard sur vérin RC 5 à 30 tonnes ²⁾ Excepté RC-50 ³⁾ Excepté RC-101 ⁴⁾ Vis de montage comprises ⁵⁾ Utilisé avec ensembles de cintrage.

▼ TABLEAU DE DIMENSIONS

Référence	Dimensions des têtes (mm)			A53F, A102F A12, A29	Capacité du vérin tonnes (kN)	Référence Tête oscillante	Ajout à la hauteur tige rentrée A1 (mm)	Ø de la tête J1 (mm)	
	A	B	C						
Lisses									
A53F	25	6	17		10 (101)	CATS12	14	35	
A102F	35	6	22		15 (142)	CATS12	11	35	
A12	51	48	1"-8 UNC		25 (232)	CATS52	15	50	
A29	51	48	1 1/2"-16 UNC		30 (295)	CATS52	15	50	
Striées									
A53G	25	6	17		50 (498)	CATS100	15	71	
A102G	35	6	22		75 (718)	CATS100	15	71	
A152G	38	9	22		95 (933)	CATS100	15	71	
A252G	50	9	35						

Référence	Dimensions plaque de base (mm)						
	A	B	C	D	E		
JB110	228	228	135	58	20		
JB125	279	279	140	86	26		
JB150	304	15	95	131	31		

Référence	Dimensions blocs de montage (mm)											
	A	B	C	D	E	F	G	H				
RB5	1 1/2"-16UN	88	76	-	25	-	-	-				
AW51	1 1/2"-16UN	70	59	10	24	54	1/4"-16 UN	41				
AW53	1 1/2"-16UN	72	7	7	19	57	1/4"-20 UN	10				
RB10	2 1/4"-14UN	114	88	-	25	-	-	-				
AW102	2 1/4"-14UN	100	82	16	30	76	7/16"-20 UN	58				
RB15	2 3/4"-16UN	101	114	-	38	-	-	-				
RB25	3 5/16"-12UN	127	165	-	50	-	-	-				

Type	Référence	Dimensions raccords à chape (mm)						Pointe à pointe * (mm)		
		A	B	C	D	E	F			
Base ⁴⁾	REB5	44	47	14	16	16	25	60,2		
	REB10	63	66	25	22	25	35	78,0		
	REB15	76	66	25	22	25	35	78,0		
	REB25	95	79	38	31	31	41	87,6		
Piston	REP5	28	45	14	16	16	19	-		
	REP10	42	61	25	22	25	28	-		
	REP25	57	71	38	31	31	35	-		

⁴⁾ Vis de montage comprises.

* Chapes REB et REP ajustées. Ajouter hauteur tige rentrée du vérin.

Gamme légère de vérins aluminium

▼ RAC-506, RA CL-506, RACH-1504, RAR-506



- Lègers, facile à transporter et à positionner, excellent rapport poids / puissance.
- Résistant à la corrosion par sa nature, l'aluminium est depuis toujours un métal convenant parfaitement dans une variété d'environnements corrosifs.
- Les bagues de guidage en matériaux composites garantissent l'absence de contacts métal/métal sur les surfaces soumises aux frottements, d'où une augmentation de la résistance aux charges latérales et de la durée de vie.



Série RA

Capacité:

10 - 150 tonnes

Course:

50 - 250 mm

Pression de travail maximale:

700 bar



Pensez sécurité

80% des charges et des courses nominales indiquées par les fabricants sont des limites maximales pour la sécurité. N'utiliser que 80% de ces valeurs est une pratique à conseiller.

Page: 396



Comparaison aluminium et acier

Les vérins en aluminium, solution la plus avantageuse en terme de poids, connaissent aussi certaines limitations dues aux propriétés de ce matériau. Ce dernier a une résistance à la fatigue inférieure à celle de l'acier. Les vérins en aluminium ne devraient PAS être utilisés dans des applications impliquant des cycles élevés comme les opérations de production.

Ces vérins sont conçus pour effectuer 5000 cycles à la pression de service. **Cette limite ne devrait pas être dépassée.** Pour les opérations de levage et dans beaucoup d'applications de maintenance, cela équivaut à une utilisation égale à la durée d'une vie.



Plaque de base en acier

protège la base du vérin contre d'éventuelles détériorations, à ne pas retirer. Les trous filetés à la base de ces vérins en aluminium ont été conçus pour le montage d'une plaque de base en acier. **Ils ne résisteront pas à la capacité du vérin.** Ne pas utiliser les trous à la base de ces vérins en aluminium pour fixer un dispositif quelconque au vérin.

▼ De gauche à droite : RAC5010, RAC15010, RAC304, RAC208



Grande légèreté pour une portabilité maximale



Têtes

Tous les vérins RAC sont équipés de têtes en acier trempées et amovibles. Pour les têtes oscillantes, voir la page suivante.

Page : 13



Pompes à main ultra-légères

Les pompes à main ultra-légères en matériau composite P392 et P802 Enerpac offrent la meilleure solution qui soit en termes de légèreté.

Page : 76

- Les paliers composites empêchent le contact métal-métal et augmentent la durée de vie des vérins et leur résistance aux charges latérales jusqu'à 10 %
- Le revêtement dur présent sur toutes les surfaces résiste mieux aux coups et accroît la durée de vie du vérin
- Poignées fournies avec tous les modèles de 30 à 150 tonnes
- Par mesure de protection contre les dommages dus à la charge, la tête est fournie de série sur tous les modèles
- Embase en acier fournie de série sur les modèles RAC 20 tonnes et plus. Cette embase est en option seulement avec les modèles RAC 10 et 15 tonnes
- Une bague d'arrêt intégrée empêche le dépassement de course et supporte la pleine capacité du vérin
- Ressort de rappel ultra-résistant pour une rétraction rapide du vérin
- Tous les modèles sont équipés d'un raccord rapide CR400 avec bouchon de protection
- Tous les vérins sont conformes à la norme ASME B-30.1.

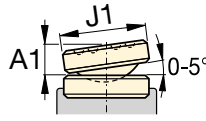
Capacité du vérin à 700 bar tonnes (kN)	Course (mm)	Référence	Surface utile du vérin (cm ²)
10 (88)	50	RAC102	12,6
	100	RAC104	12,6
	150	RAC106	12,6
15 (137)	50	RAC152	19,6
	100	RAC154	19,6
	150	RAC156	19,6
20 (218)	50	RAC202	31,2
	100	RAC204	31,2
	150	RAC206	31,2
	200	RAC208	31,2
30 (309)	250	RAC2010	31,2
	50	RAC302	44,2
	100	RAC304	44,2
	150	RAC306	44,2
	200	RAC308	44,2
50 (496)	250	RAC3010	44,2
	50	RAC502	70,9
	100	RAC504	70,9
	150	RAC506	70,9
	200	RAC508	70,9
100 (1002)	250	RAC5010	70,9
	50	RAC1002	143,1
	100	RAC1004	143,1
	150	RAC1006	143,1
	200	RAC1008	143,1
150 (1589)	250	RAC10010	143,1
	50	RAC1502	227,0
	100	RAC1504	227,0
	150	RAC1506	227,0
	200	RAC1508	227,0
	250	RAC15010	227,0



◀ Réalisés dans un alliage d'aluminium et ultra-légers, les remarquables vérins RAC506 Enerpac conviennent parfaitement à la mise en place des éléments de ce tunnel qui passe sous un cours d'eau (ligne de train à grande vitesse aux Pays-Bas).

Vérins simple effet en aluminium

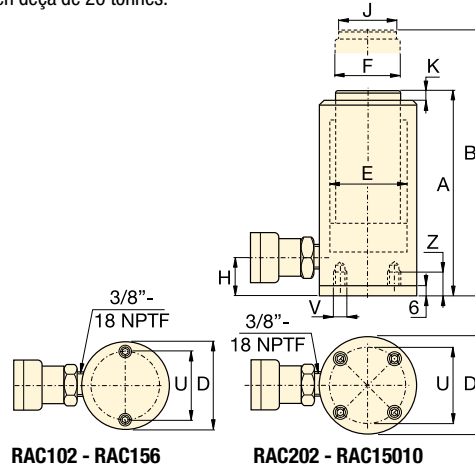
Dimensions des têtes oscillantes en option (mm)			
Modèle / capacité tonnes	Référence de la tête oscillante *	Diamètre de la tête	Ajout à la hauteur tige rentrée
		J1	A1
RAC20, 30	CATS30	55	11
RAC50	CATS50	71	14
RAC100	CATS150	97	19
RAC150	CATS200	126	18



* Têtes oscillantes non disponibles en deçà de 20 tonnes.

Embase en acier et en option	
Modèle / capacité tonnes	Référence embase ¹⁾
RAC10	JBA10
RAC15	JBA15

¹⁾ Hauteur d'embase de 6 mm. Embase fournie avec tous les modèles de 20 à 150 tonnes. Embase en option pour les modèles de 10 à 15 tonnes.



RAC102 - RAC156

RAC202 - RAC15010

Série RAC



Capacité :

10 à 150 tonnes

Course :

50 à 250 mm

Pression de service maximale :

700 bar



Embase en acier

Elle protège le vérin contre les chocs et ne doit pas être retirée. Voir l'avertissement en page 11.

Capacité d'huile (cm ³)	Hauteur tige rentrée A (mm)	Hauteur tige sortie B (mm)	Diamètre extérieur D (mm)	Diamètre d'alésage du vérin E (mm)	Diamètre du piston F (mm)	Distance fond-orifice d'avance H (mm)	Diamètre de la tête J (mm)	Tête en saillie sur piston K (mm)	Cercle de fixation U (mm)	Filetage V (mm)	Prof. filetage Z (mm)	(kg)	Référence
60	154	201	58	40	32	23	24	3	39	M6	12	1,3	RAC102
130	204	304	58	40	32	23	24	3	39	M6	12	1,7	RAC104
190	254	404	58	40	32	23	24	3	39	M6	12	2,0	RAC106
100	161	211	70	50	40	23	29	3	48	M6	12	1,9	RAC152
200	211	311	70	50	40	23	29	3	48	M6	12	2,4	RAC154
290	261	411	70	50	40	23	29	3	48	M6	12	2,9	RAC156
156	174	224	85	63	50	27	40	3	70	M6	12	3,6	RAC202
312	224	324	85	63	50	27	40	3	70	M6	12	4,1	RAC204
468	274	424	85	63	50	27	40	3	70	M6	12	4,6	RAC206
624	324	524	85	63	50	27	40	3	70	M6	12	5,1	RAC208
780	374	624	85	63	50	27	40	3	70	M6	12	5,6	RAC2010
221	181	231	100	75	60	32	40	3	80	M6	12	4,5	RAC302
442	231	331	100	75	60	32	40	3	80	M6	12	5,2	RAC304
663	281	431	100	75	60	32	40	3	80	M6	12	5,9	RAC306
884	331	531	100	75	60	32	40	3	80	M6	12	6,6	RAC308
1105	381	631	100	75	60	32	40	3	80	M6	12	7,3	RAC3010
354	186	236	130	95	80	30	50	3	110	M6	12	8,5	RAC502
709	236	336	130	95	80	30	50	3	110	M6	12	9,8	RAC504
1063	286	436	130	95	80	30	50	3	110	M6	12	11,1	RAC506
1417	336	536	130	95	80	30	50	3	110	M6	12	12,4	RAC508
1771	386	636	130	95	80	30	50	3	110	M6	12	13,7	RAC5010
715	221	271	180	135	110	46	94	3	150	M10	12	17,3	RAC1002
1431	271	371	180	135	110	46	94	3	150	M10	12	19,6	RAC1004
2147	321	471	180	135	110	46	94	3	150	M10	12	21,9	RAC1006
2863	371	571	180	135	110	46	94	3	150	M10	12	24,2	RAC1008
3578	421	671	180	135	110	46	94	3	150	M10	12	26,5	RAC10010
1135	243	293	230	170	140	51	113	3	200	M10	12	25,3	RAC1502
2270	293	393	230	170	140	51	113	3	200	M10	12	29,3	RAC1504
3405	343	493	230	170	140	51	113	3	200	M10	12	33,3	RAC1506
4540	393	593	230	170	140	51	113	3	200	M10	12	37,3	RAC1508
5675	443	693	230	170	140	51	113	3	200	M10	12	41,3	RAC15010

▼ De gauche à droite: RACL1006, RACL504, RACL5010



- L'écrou de sécurité en aluminium permet un maintien mécanique de la charge pendant des périodes prolongées
- Bagues de guidage en matériaux composites évitent le contact métal sur métal, et peuvent augmenter de 5% la durée de vie et la résistance aux charges latérales
- Finition revêtement dur sur toutes les surfaces, pour une meilleure résistance et un prolongement de la durée de vie
- Poignée de manutention standard sur tous les modèles
- Plaque de base et tête de piston en acier, protections contre d'éventuelles détériorations dues à la charge
- Bague d'arrêt intégrée, empêche la sortie accidentelle du piston, peut supporter la capacité totale du vérin
- Ressort retour à haute résistance, pour une rétraction rapide de la tige du vérin
- Raccord rapide CR400 et bouchons de protection sur tous les modèles
- Tous les vérins répondent aux normes ASME B-30.1.



◀ Vérin aluminium RACL1506 avec écrou de sécurité, utilisé dans le cadre d'un maintien prolongé en position haute d'un tablier de pont lors d'une opération de maintenance.



Têtes de vérin

Tous les vérins RACL sont équipés de têtes vissées amovibles en acier trempé. Voir page suivante pour les têtes oscillantes.

Page: **15**



Flexibles

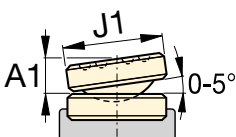
Enerpac propose une ligne complète de flexibles hydrauliques de qualité. Pour assurer le bon fonctionnement de votre système, ne commander que des flexibles d'origine Enerpac.

Page: **128**

Capacité du vérin @ 700 bar	Course	Référence	Surface effective du vérin
tonnes (kN)	(mm)		(cm ²)
20 (218)	50	RACL202	31,2
	100	RACL204	31,2
	150	RACL206	31,2
	200	RACL208	31,2
	250	RACL2010	31,2
30 (309)	50	RACL302	44,2
	100	RACL304	44,2
	150	RACL306	44,2
	200	RACL308	44,2
	250	RACL3010	44,2
50 (496)	50	RACL502	70,9
	100	RACL504	70,9
	150	RACL506	70,9
	200	RACL508	70,9
	250	RACL5010	70,9
100 (1002)	50	RACL1002	143,1
	100	RACL1004	143,1
	150	RACL1006	143,1
	200	RACL1008	143,1
	250	RACL10010	143,1
150 (1589)	50	RACL1502	227,0
	100	RACL1504	227,0
	150	RACL1506	227,0
	200	RACL1508	227,0
	250	RACL15010	227,0

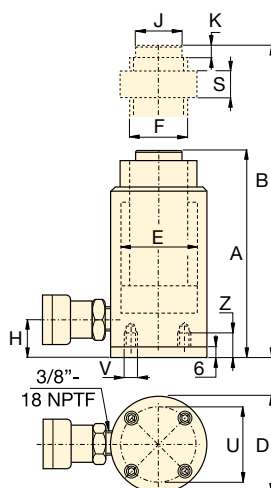
Vérins aluminium avec écrou de sécurité, simple effet

Dimensions des têtes oscillantes en option (mm)			
Modèle / capacité tonnes	Référence de la tête oscillante	Diamètre de la tête	Ajout à la hauteur tige rentrée
		J1	A1
RACL20, 30	CATS30	55	11
RACL50	CATS50	71	14
RACL100	CATS150	97	19
RACL150	CATS200	126	18



Trous de fixation de la plaque de base			
Référence / Capacité tonnes	Entr'axe de fixation U (mm)	Taraudage V (mm)	Profond. taraudage Z ¹⁾ (mm)
RACL20	70	M6	12
RACL30	80	M6	12
RACL50	110	M6	12
RACL100	150	M10	12
RACL150	200	M10	12

¹⁾ Y compris la hauteur 6 mm d'épaisseur de la plaque de base.



Série RACL



Capacité:

20 - 150 tonnes

Course:

50 - 250 mm

Pression de travail maximale:

700 bar

Capacité d'huile (cm ³)	Hauteur tige rentrée (A mm)	Hauteur tige sortie (B mm)	Ø extérieur (D mm)	Alésage du vérin (E mm)	Ø de la tige (filetage) (F mm)	Base à l'orifice avance (H mm)	Ø de la tête (J mm)	Dépassement de la tête (K mm)	Hauteur d'écrou de sécurité (S mm)	(kg)	Référence
156	224	274	85	63	Tr 55 x 4	27	40	3	50	4,0	RACL202
312	274	374	85	63	Tr 55 x 4	27	40	3	50	4,6	RACL204
468	324	474	85	63	Tr 55 x 4	27	40	3	50	5,2	RACL206
624	374	574	85	63	Tr 55 x 4	27	40	3	50	5,8	RACL208
780	424	674	85	63	Tr 55 x 4	27	40	3	50	6,4	RACL2010
221	231	281	100	75	Tr 60 x 4	33	40	3	50	5,4	RACL302
442	281	381	100	75	Tr 60 x 4	33	40	3	50	6,1	RACL304
663	331	481	100	75	Tr 60 x 4	33	40	3	50	6,8	RACL306
883	381	581	100	75	Tr 60 x 4	33	40	3	50	7,5	RACL308
1105	431	681	100	75	Tr 60 x 4	33	40	3	50	8,2	RACL3010
354	236	286	130	95	Tr 80 x 4	30	50	3	50	9,3	RACL502
709	286	386	130	95	Tr 80 x 4	30	50	3	50	10,6	RACL504
1063	336	486	130	95	Tr 80 x 4	30	50	3	50	12,6	RACL506
1417	386	586	130	95	Tr 80 x 4	30	50	3	50	13,2	RACL508
1771	436	686	130	95	Tr 80 x 4	30	50	3	50	14,5	RACL5010
716	296	346	180	135	Tr 110 x 6	46	94	3	75	21,9	RACL1002
1431	346	446	180	135	Tr 110 x 6	46	94	3	75	24,2	RACL1004
2147	396	546	180	135	Tr 110 x 6	46	94	3	75	26,5	RACL1006
2863	446	646	180	135	Tr 110 x 6	46	94	3	75	28,8	RACL1008
3578	496	746	180	135	Tr 110 x 6	46	94	3	75	31,1	RACL10010
1135	323	373	230	170	Tr 140 x 6	51	113	3	80	32,2	RACL1502
2270	373	473	230	170	Tr 140 x 6	51	113	3	80	36,2	RACL1504
3405	423	573	230	170	Tr 140 x 6	51	113	3	80	40,2	RACL1506
4540	473	673	230	170	Tr 140 x 6	51	113	3	80	44,2	RACL1508
5675	523	773	230	170	Tr 140 x 6	51	113	3	80	48,2	RACL15010

▼ De gauche à droite: RACH-1504, RACH-15010, RACH-206, RACH-306



Une solution facilement transportable pour mettre sous tension et tester



Têtes de piston

Tous les vérins RACH sont équipés de têtes creuses amovibles en acier durci.



Pompes à main ultra légères

Pompes à main légères Enerpac P392 ou P802 pour des ensembles pompe-vérin de faible poids.

Page: 76

- Les modèles à piston creux permettent de pousser et de tirer
- Les bagues de guidage en matériau composite augmentent la durée de vie des vérins et leur résistance aux efforts latéraux
- Finition revêtement dur sur toutes les surfaces, pour une meilleure résistance et un prolongement de la durée de vie
- Le tube central flottant augmente l'étanchéité et prolonge la durée de vie
- Poignée de manutention standard sur tous les modèles.
- Plaque de base et tête de piston en acier, protections contre d'éventuelles détériorations dues à la charge
- Bague d'arrêt intégrée, empêche la sortie accidentelle du piston, peut supporter la capacité totale du vérin
- Ressort retour haute résistance, pour une rétraction rapide de la tige du vérin
- Tous les modèles sont équipés d'un raccord rapide CR400 avec bouchon de protection.



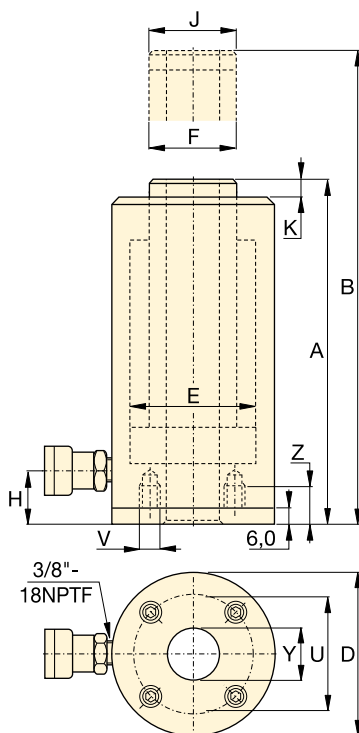
◀ Un vérin RACH306 alimenté par une pompe à main P392 est utilisé pour extraire une goupille corrodée dans une benne à déchets.

Capacité du vérin @ 700 bar tonnes (kN)	Course (mm)	Référence	Surface effective du vérin (cm ²)
20 (229)	50	RACH202	32,7
	100	RACH204	32,7
	150	RACH206	32,7
	200	RACH208	32,7
	250	RACH2010	32,7
30 (358)	50	RACH302	51,1
	100	RACH304	51,1
	150	RACH306	51,1
	200	RACH308	51,1
	250	RACH3010	51,1
60 (596)	50	RACH602	84,7
	100	RACH604	84,7
	150	RACH606	84,7
	200	RACH608	84,7
	250	RACH6010	84,7
100 (1157)	50	RACH1002	164,6
	100	RACH1004	164,6
	150	RACH1006	164,6
	200	RACH1008	164,6
	250	RACH10010	164,6
150 (1588)	50	RACH1502	225,8
	100	RACH1504	225,8
	150	RACH1506	225,8
	200	RACH1508	225,8
	250	RACH15010	225,8

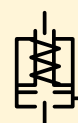
Vérins aluminium à piston creux, simple effet

Trous de fixation de la plaque de base			
Référence / Capacité tonnes	Entr'axe de fixation U (mm)	Taraudage V (mm)	Profond. taraudage Z ¹⁾ (mm)
RACH20	80	M6	12
RACH30	110	M6	12
RACH60	160	M6	12
RACH100	220	M10	12
RACH150	245	M10	12

¹⁾ Y compris la hauteur 6 mm d'épaisseur de la plaque de base.



Série RACH



Capacité:

20 - 150 tonnes

Course:

50 - 250 mm

Diamètre trou central:

27 - 79 mm

Pression de travail maximale:

700 bar

Capacité d'huile (cm ³)	Hauteur tige rentrée A (mm)	Hauteur tige sortie B (mm)	Ø extérieur D (mm)	Alésage du vérin E (mm)	Ø de la tige F (mm)	Base à l'orifice avance H (mm)	Ø de la tête J (mm)	Dépassement de la tête K (mm)	Ø trou central Y (mm)	⚖️ (kg)	Référence
164	188	238	100	75	55	29	55	10	27	5,2	RACH202
327	251	351	100	75	55	29	55	10	27	6,1	RACH204
491	315	465	100	75	55	29	55	10	27	7,1	RACH206
654	378	578	100	75	55	29	55	10	27	8,0	RACH208
818	442	692	100	75	55	29	55	10	27	9,0	RACH2010
256	208	258	130	95	70	29	70	10	34	8,0	RACH302
511	267	367	130	95	70	29	70	10	34	9,5	RACH304
766	333	483	130	95	70	29	70	10	34	11,2	RACH306
1022	395	595	130	95	70	29	70	10	34	12,9	RACH308
1277	458	708	130	95	70	29	70	10	34	14,5	RACH3010
423	251	301	180	130	100	61	100	12	54	16,2	RACH602
847	315	415	180	130	100	61	100	12	54	19,5	RACH604
1270	380	530	180	130	100	61	100	12	54	25,6	RACH606
1694	445	645	180	130	100	61	100	12	54	26,0	RACH608
2117	510	760	180	130	100	61	100	12	54	29,6	RACH6010
823	258	308	250	185	145	61	145	14	79	33,8	RACH1002
1646	325	425	250	185	145	61	145	14	79	39,8	RACH1004
2487	391	541	250	185	145	61	145	14	79	46,2	RACH1006
3291	459	659	250	185	145	61	145	14	79	52,2	RACH1008
4114	527	777	250	185	145	61	145	14	79	58,8	RACH10010
1129	280	330	275	205	150	61	145	14	79	48,9	RACH1502
2258	360	460	275	205	150	61	145	14	79	55,7	RACH1504
3387	430	580	275	205	150	61	145	14	79	63,0	RACH1506
4517	500	700	275	205	150	61	145	14	79	70,1	RACH1508
5646	570	820	275	205	150	61	145	14	79	77,2	RACH15010

▼ De gauche à droite : RARH6010 et RARH306



- Plus légers et hauteur tige rentrée plus courte que les modèles RACH
- Double effet pour une rétraction rapide
- Soupape de sécurité intégrée empêchant la surpression accidentelle
- Piston creux permettant la poussée et la traction
- Les bagues de guidage en matériaux composites augmentent la durée de vie et la résistance aux charges latérales
- Le revêtement dur présent sur toutes les surfaces résiste mieux aux coups et accroît la durée de vie du vérin
- Poignées et raccords rapides CR400 sur tous les modèles
- Le tube central flottant augmente la durée de vie du joint
- Tête et embase en acier pour la protection contre les dommages causés par la charge
- Une bague d'arrêt intégrée empêche le dépassement de course et supporte la pleine capacité du vérin
- Tous les vérins sont conformes à la norme ASME B-30.1.

La solution légère pour les applications à double effet



Flexibles

Enerpac propose une gamme complète de flexibles hydrauliques de haute qualité. Pour garantir l'intégrité de votre système, n'utilisez que les flexibles hydrauliques Enerpac.

Page : 128



Manomètres

Ils réduisent le risque de surcharge et garantissent un fonctionnement sûr et de longue durée de votre équipement. Reportez-vous à la section Composants du système pour découvrir la gamme complète de manomètres.

Page : 127



Distributeur 4 voies

Les pompes à main P84 et P464 sont équipées d'un distributeur 4 voies manuel, conçu pour l'utilisation avec un vérin à double effet ou deux vérins à simple effet. Pour des informations relatives à la configuration du système :

Page : 78

Capacité du vérin tonnes (kN)	Course * (mm)	Référence	Capacité maximale du vérin à 700 bars (kN)		Surface utile du vérin (cm ²)		Capacité d'huile (cm ³)	
			Avancée	Rétraction	Avancée	Rétraction	Avancée	Rétraction
30 (359)	50	RARH302	359	187	51,2	26,7	256	134
	150	RARH306	359	187	51,2	26,7	769	401
	250	RARH3010	359	187	51,2	26,7	1281	668
60 (595)	50	RARH602	595	264	84,9	37,7	425	189
	150	RARH606	595	264	84,9	37,7	1274	566
	250	RARH6010	595	264	84,9	37,7	2124	943
100 (1001)	50	RARH1002	1001	568	142,9	81,1	715	405
	150	RARH1006	1001	568	142,9	81,1	2144	1216
	250	RARH10010	1001	568	142,9	81,1	3574	2027
150 (1489)	50	RARH1502	1489	748	212,6	106,8	1063	534
	150	RARH1506	1489	748	212,6	106,8	3190	1602
	250	RARH15010	1489	748	212,6	106,8	5316	2670

* Courses intermédiaires et autres tonnages disponibles sur demande.

Vérins à piston creux à double effet en aluminium



Embase en acier

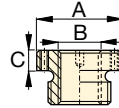
Elle protège la base du vérin des dommages, elle ne doit donc pas être retirée.

Les orifices à la base de ces vérins en aluminium sont conçus pour la fixation de l'embase en acier.

Ils ne résistent pas à la capacité du vérin. N'utilisez pas les orifices à la base de ces vérins en aluminium pour fixer des dispositifs sur le vérin.

Têtes creuses filetées en option

Type de tête	Référence du vérin	Référence de la tête	Dimensions de la tête (mm)		
			A	B	C
Têtes creuses filetées	RARH302, 306, 3010	HP3015	63	1 1/4" - 7 UN	9
	RARH602, 606, 6010	HP5016	91	1 5/8" - 5 1/2 UN	12
	RARH1002, 1006, 10010	HP10016	126	2 1/2" - 8 UN	13

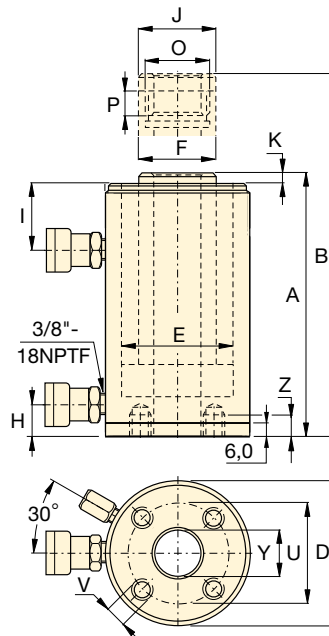


Les têtes creuses lisses sont standard sur tous les modèles RARH.

Trous de fixation sur l'embase en acier (mm)

Modèle/capacité du vérin (tonnes)	Cercle de fixation U	Filetage V	Profondeur de filetage ¹⁾ Z
RARH30	110	M6	12
RARH60	160	M6	12
RARH100	200	M10	12
RARH150	250	M10	12

¹⁾ Dont la hauteur de 6 mm de l'embase et les quatre (4) boulons de l'embase.



Série RARH



Capacité :

30 - 150 tonnes

Course :

50 - 250 mm

Diamètre du trou central :

34 - 79 mm

Pression de service maximale :

700 bar



Retour par ressort à simple effet de la série RACH

À utiliser lorsqu'une pompe à simple effet est disponible et lorsque le temps de rétraction n'est pas essentiel.

n'est pas essentiel.

Page : 16



Choix de la pompe

Le vérin double effet doit être alimenté par une pompe à distributeur 4 voies.

Page : 398

Hauteur tige rentrée A (mm)	Hauteur tige sortie B (mm)	Diamètre extérieur D (mm)	Diamètre d'alésage du vérin E (mm)	Diamètre du piston F (mm)	Base à l'orifice avance H (mm)	Extr. à orifice retour I (mm)	Diamètre de la tête J (mm)	Saillie de la tête sur piston K (mm)	Filetage interne du piston O (pouces)	Longueur du filetage du piston P (mm)	Diamètre du trou central Y (mm)	(kg)	Référence
209	259	135	95	75	22	64	63	10	1 13/16" - 16 UN	23	34	8,9	RARH302
309	459	135	95	75	22	64	63	10	1 13/16" - 16 UN	23	34	11,9	RARH306
409	659	135	95	75	22	64	63	10	1 13/16" - 16 UN	23	34	14,9	RARH3010
246	296	180	130	110	48	83	92	13	2 3/4" - 16 UN	20	54	16,8	RARH602
346	496	180	130	110	48	83	92	13	2 3/4" - 16 UN	20	54	22,2	RARH606
446	696	180	130	110	48	83	92	13	2 3/4" - 16 UN	20	54	27,6	RARH6010
254	304	235	165	130	61	78	126	13,5	4" - 16 UN	27	79	28,9	RARH1002
354	504	235	165	130	61	78	126	13,5	4" - 16 UN	27	79	38,3	RARH1006
454	704	235	165	130	61	78	126	13,5	4" - 16 UN	27	79	47,7	RARH10010
264	314	280	190	150	61	83	127	18,8	4 1/4" - 12 UN	40	79	42,4	RARH1502
364	514	280	190	150	61	83	127	18,8	4 1/4" - 12 UN	40	79	56,2	RARH1506
464	714	280	190	150	61	83	127	18,8	4 1/4" - 12 UN	40	79	70,0	RARH15010

▼ De gauche à droite: RAR5010, RAR308, RAR204



Têtes de vérin

Tous les vérins RAR sont équipés de têtes vissées amovibles en acier trempé. Voir page suivante pour les têtes oscillantes.

Page: 21



Flexibles

Enerpac propose une ligne complète de flexibles hydrauliques de qualité. Pour assurer le bon fonctionnement de votre système, ne commander que des flexibles d'origine Enerpac.

Page: 128

- Bagues de guidage en matériaux composites évitent le contact métal sur métal, et peuvent augmenter de 10 % la durée de vie et la résistance aux charges latérales
- Les bagues de guidage en matériau composite augmentent la durée de vie des vérins et leur résistance aux efforts latéraux
- Poignée de manutention standard sur tous les modèles
- Plaque de base et tête de piston en acier, protections contre d'éventuelles détériorations dues à la charge
- Bague d'arrêt intégrée, empêche la sortie accidentelle du piston, peut supporter la capacité totale du vérin
- Soupape de sécurité incorporée, évite les surpressions accidentelles
- Double effet pour une rétraction rapide de la tige du piston, indépendamment de la longueur des flexibles ou des pertes de charge du système.

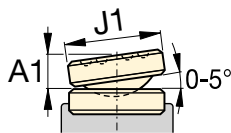
▼ Vérin RAR506 utilisé dans une application de levage par vérins grimpeurs.



Capacité du vérin @ 700 bar tonnes	Course (mm)	Référence	Capacité max. du vérin (kN) Avance	Surface effective du vérin (cm ²)		Capacité d'huile (cm ³)	
				Avance	Retour	Avance	Retour
20	50	RAR202	218	31,2	18,6	156	93
	100	RAR204	218	31,2	18,6	312	186
	150	RAR206	218	31,2	18,6	468	279
	200	RAR208	218	31,2	18,6	624	372
	250	RAR2010	218	31,2	18,6	780	465
30	50	RAR302	309	44,2	24,5	221	123
	100	RAR304	309	44,2	24,5	442	245
	150	RAR306	309	44,2	24,5	663	368
	200	RAR308	309	44,2	24,5	884	490
	250	RAR3010	309	44,2	24,5	1105	613
50	50	RAR502	496	70,9	26,7	354	134
	100	RAR504	496	70,9	26,7	709	267
	150	RAR506	496	70,9	26,7	1063	401
	200	RAR508	496	70,9	26,7	1417	534
	250	RAR5010	496	70,9	26,7	1771	668
100	50	RAR1002	1002	143,1	79,5	715	398
	100	RAR1004	1002	143,1	79,5	1431	795
	150	RAR1006	1002	143,1	79,5	2147	1193
	200	RAR1008	1002	143,1	79,5	2863	1590
	250	RAR10010	1002	143,1	79,5	3578	1988
150	50	RAR1502	1589	227,0	132,0	1135	660
	100	RAR1504	1589	227,0	132,0	2270	1320
	150	RAR1506	1589	227,0	132,0	3405	1980
	200	RAR1508	1589	227,0	132,0	4540	2640
	250	RAR15010	1589	227,0	132,0	5675	3300

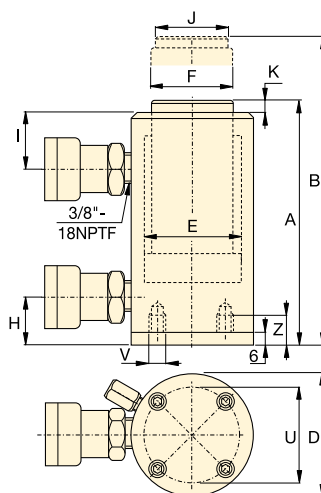
Vérins aluminium, double effet

Dimensions des têtes oscillantes en option (mm)			
Modèle / capacité tonnes	Référence de la tête oscillante	Diamètre de la tête J1	Ajout à la hauteur tige rentrée A1
RAR20	CATS20	42	10
RAR30	CATS30	55	11
RAR50	CATS50	71	14
RAR100	CATS101	71	10
RAR150	CATS150	97	19



Trous de fixation de la plaque de base			
Référence / Capacité tonnes	Entr'axe de fixation U (mm)	Taraudage V (mm)	Profond. taraudage Z ¹⁾ (mm)
RAR20	93	M6	12
RAR30	105	M6	12
RAR50	110	M6	12
RAR100	165	M6	12
RAR150	200	M6	12

¹⁾ Y compris la hauteur 6 mm d'épaisseur de la plaque de base.



Série RAR



Capacité:

20 - 150 tonnes

Course:

50 - 250 mm

Pression de travail maximale:

700 bar

Hauteur tige rentrée A (mm)	Hauteur tige sortie B (mm)	Ø extérieur D (mm)	Alésage du vérin E (mm)	Ø de la tige F (mm)	Base à l'orifice avance H (mm)	Extrémité à l'orifice retour I (mm)	Ø de la tête J (mm)	Dépassement de la tête K (mm)	(kg)	Référence
189	239	113	63	40	30	50	30	3	7,4	RAR202
239	339	113	63	40	30	50	30	3	8,0	RAR204
289	439	113	63	40	30	50	30	3	8,6	RAR206
339	539	113	63	40	30	50	30	3	9,2	RAR208
389	639	113	63	40	30	50	30	3	9,8	RAR2010
201	251	125	75	50	30	55	40	3	8,6	RAR302
251	351	125	75	50	30	55	40	3	9,5	RAR304
301	451	125	75	50	30	55	40	3	10,4	RAR306
351	551	125	75	50	30	55	40	3	11,3	RAR308
401	651	125	75	50	30	55	40	3	12,2	RAR3010
201	251	145	95	75	30	56	50	3	11,1	RAR502
251	351	145	95	75	30	56	50	3	12,7	RAR504
301	451	145	95	75	30	56	50	3	14,3	RAR506
351	551	145	95	75	30	56	50	3	15,9	RAR508
401	651	145	95	75	30	56	50	3	17,5	RAR5010
251	301	185	135	90	43	80	75	3	16,4	RAR1002
301	401	185	135	90	43	80	75	3	19,3	RAR1004
351	501	185	135	90	43	80	75	3	22,2	RAR1006
401	601	185	135	90	43	80	75	3	25,1	RAR1008
451	701	185	135	90	43	80	75	3	28,0	RAR10010
248	298	230	170	110	38	75	94	3	24,2	RAR1502
298	398	230	170	110	38	75	94	3	28,9	RAR1504
348	498	230	170	110	38	75	94	3	33,2	RAR1506
398	598	230	170	110	38	75	94	3	37,9	RAR1508
448	698	230	170	110	38	75	94	3	42,6	RAR15010

Vérins ultra-plats avec bague d'arrêt

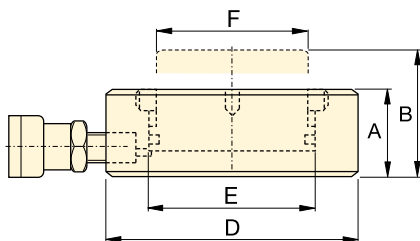
ENERPAC 

▼ CULP50, vérin ultra-plat, avec bague d'arrêt

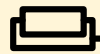


- Jusqu'à 4 % de la capacité maximale en charge latérale
- Bague de butée pour limiter la course maximale
- Hauteur rentrée extrêmement faible
- Traitement de surface par nitrocarburation pour intervention en conditions difficiles.

▼ Les vérins ultra-plats sont conçus pour des applications où des forces de levage élevées sont requises dans des espaces confinés d'au moins 2,8 cm.



Série
CULP



Capacité :

10 à 100 tonnes

Course :

6 mm

Pression de travail maximale :

700 bars



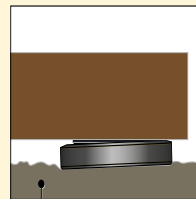
IMPORTANT !

Tous les vérins ultra-plats nécessitent une surface d'appui solide pour un support correct.

L'utilisation de ces vérins plats sur des surfaces telles que du sable, de la boue ou une zone sale est susceptible d'entraîner des dommages à l'équipement.



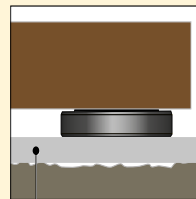
MAUVAIS !



Sol inégal



BON !



Surface d'appui plate

Pour plus de consignes de sécurité, consultez nos « pages jaunes ».

Page : **396**




Flexibles

Enerpac propose une gamme complète de flexibles hydrauliques de haute qualité. Pour garantir l'intégrité de votre système,

n'utilisez que les flexibles hydrauliques Enerpac.

Page : **128**

Capacité du vérin à 700 bars tonnes (kN)	Course (mm)	Référence	Surface effective du vérin (cm ²)	Capacité d'huile (cm ³)	Hauteur tige rentrée A (mm)	Hauteur tige sortie B (mm)	Diamètre extérieur vérin D (mm)	Diamètre alésage vérin E (mm)	Ø de la tige F (mm)	 (kg)
10 (97)	6	CULP10 ¹⁾	13,9	8,3	27,5	33,5	72	42	38	1,0
20 (198)	6	CULP20 ¹⁾	28,3	17,0	32,0	38,0	90	60	55	1,7
30 (310)	6	CULP30 ¹⁾	44,2	26,5	35,0	41,0	105	75	67	2,5
50 (550)	6	CULP50 ¹⁾	78,5	47,1	44,5	50,5	140	100	90	5,4
100 (1078)	6	CULP100 ²⁾	153,9	92,5	65,0	71,0	195	140	125	11,5

¹⁾ Raccord rapide AR630 avec capuchon anti-poussière : Utilisez le flexible HB7206 incluant le raccord rapide AH630, pour raccorder votre pompe.

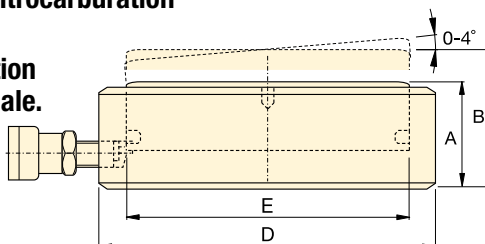
²⁾ Raccord rapide CR400 avec capuchon anti-poussière : Utilisez un flexible de série HC incluant le raccord rapide CH604, pour raccorder votre pompe.

Vérins ultra-plats à fort tonnage

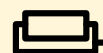
▼ Série CUSP, Vérins ultra-plats à fort tonnage, tête inclinable intégrée.



- Jusqu'à 4 % de la capacité maximale en charge latérale
- Hauteur rentrée extrêmement faible
- Capacité de levage tête inclinée intégrée jusqu'à 4 degrés pour une répartition uniforme de la charge
- Traitement de surface par nitrocarburation pour conditions difficiles
- «Ligne rouge» pour l'indication visuelle de la course maximale.



Série CUSP



Capacité :

10 à 1000 tonnes

Course droite / inclinée :

7 - 17 mm / 6 - 10 mm

Intégré :

Tête inclinable

Pression de travail maximale :

700 bars



IMPORTANT !

Les vérins CUSP NE COMPORTENT pas de bague d'arrêt limitant la course de sortie !




IMPORTANT !

Tous les vérins ultra-plats nécessitent une surface d'appui solide pour un support correct.

L'utilisation de ces vérins plats sur des surfaces telles que du sable, de la boue ou une zone sale est susceptible d'entraîner des dommages à l'équipement.

Voir les consignes en page 22 ou nos Pages jaunes pour plus d'informations de sécurité.

Page : 396

Capacité du vérin à 700 bars tonnes (kN)	Course inclinée (mm)	Course droite (mm)	Référence	Inclinaison +/- (degré)	Surface effective du vérin (cm ²)	Capacité d'huile (cm ³)	Hauteur tige rentrée A (mm)	Hauteur tige sortie B (mm)	Diam. extérieur vérin D (mm)	Diam. alésage vérin E (mm)	 (kg)
10 (97)	6	6,7	CUSP10 ¹⁾	2	13,9	9,3	35,5	41,5	72	42	1,2
20 (198)	6	7,0	CUSP20 ¹⁾	2	28,3	19,8	40,5	46,5	90	60	1,9
30 (310)	6	7,3	CUSP30 ¹⁾	2	44,2	32,1	42,5	48,5	105	75	2,7
50 (550)	10	13,3	CUSP50 ¹⁾	4	78,5	104	57,0	67,0	130	100	5,6
75 (792)	10	14,0	CUSP75 ¹⁾	4	113,1	158	60,5	70,5	150	120	8,0
100 (1078)	10	14,7	CUSP100 ²⁾	4	153,9	226	63,5	73,5	170	140	10,8
150 (1589)	10	14,3	CUSP150 ²⁾	3	227,0	324	65,0	75,0	200	170	15,3
200 (2090)	10	14,9	CUSP200 ²⁾	3	298,6	446	69,0	79,0	229	195	21,5
250 (2542)	10	15,5	CUSP250 ²⁾	3	363,1	569	72,5	82,5	252	215	27,3
300 (3167)	10	14,1	CUSP300 ²⁾	2	452,4	637	72,5	82,5	282	240	34,4
400 (4008)	10	14,6	CUSP400 ²⁾	2	572,6	837	77,5	87,5	316	270	46,2
500 (5115)	10	15,2	CUSP500 ²⁾	2	730,6	1111	82,5	92,5	356	305	62,7
600 (5987)	10	15,6	CUSP600 ²⁾	2	855,3	1334	87,5	97,5	386	330	78,4
750 (7527)	10	16,3	CUSP750 ²⁾	2	1075,2	1757	93,5	103,5	432	370	105,2
1000 (10.165)	10	17,4	CUSP1000 ²⁾	2	1452,2	2531	103,0	113,0	502	430	157,0

¹⁾ Raccord rapide AR630 avec capuchon anti-poussière : Utilisez le flexible HB7206 incluant le raccord rapide AH630, pour raccorder votre pompe.

²⁾ Raccord rapide CR400 avec capuchon anti-poussière : Utilisez un flexible de série HC incluant le raccord rapide CH604, pour raccorder votre pompe.

▼ Vérins extra-plat à écrou de sécurité, série LPL



- **L'écrou de sécurité assure un maintien mécanique de la charge pour un environnement de travail sûr**
- **La tête oscillante intégrée admet jusqu'à 5 degrés de désalignement**
- **Vérin extra-plat pour l'utilisation dans des espaces restreints**
- **Résistance à la charge latérale de 5-10 % de la capacité maximale**
- **Orifice de décharge limitant la course contre la sortie accidentelle du piston**
- **Simple effet, retour par gravité.**

▼ *Le vérin extra-plat LPL est le seul à passer dans cet espace confiné pour pouvoir soulever la construction. L'écrou de sécurité assure un maintien mécanique sûr de la charge pendant une période prolongée.*



Têtes oscillantes intégrées

Tous les vérins de la série LPL comportent une tête oscillante intégrale d'un angle d'inclinaison maximale de 5°.



Edition Summit

L'innovation est au cœur de la nouvelle série de vérins Edition Summit, garantissant une construction de qualité supérieure, marque de fabrique d'Enerpac. La durabilité vous permet d'effectuer vos tâches avec fiabilité et en toute sécurité.

- Palier de support de vérin remplaçable pour un support accru des charges excentrées *
- Surface nitrocarburrée pour une meilleure résistance à l'usure, à la charge et à la corrosion
- Joints haute pression à faible usure pour une durée de vie prolongée.

* Dans le levage lourd, on ne peut éviter les charges excentrées (ou latérales). Les caractéristiques uniques de notre série Summit fournissent la protection ultime contre les charges latérales. La plus grande surface de roulement préserve la stabilité et la nitrocarburation évite tout grippage à l'intérieur du vérin. La charge latérale pose un réel problème... les caractéristiques de nos nouveaux vérins apportent la solution !

Capacité du vérin	Course	Référence	Capacité maximale du vérin à 700 bars tonnes (kN)	Résistance à la charge latérale de la capacité maximale	Surface effective du vérin
tonnes	(mm)				(cm ²)
60	50	LPL602	62 (606)	10%	86,6
100	50	LPL1002	102 (1002)	10%	143,1
150	45	LPL1602	162 (1589)	8%	227,0
200	45	LPL2002	202 (1985)	8%	283,5
250	45	LPL2502	259 (2541)	5%	363,1
400	45	LPL4002	409 (4008)	5%	572,6
500	45	LPL5002	522 (5114)	5%	730,6

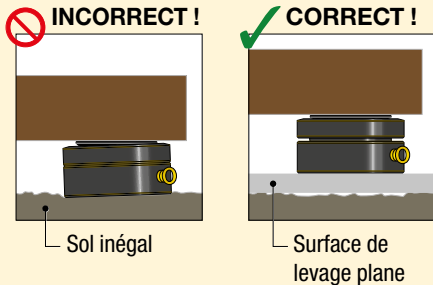
Vérins extra-plat à écrou de sécurité simple effet



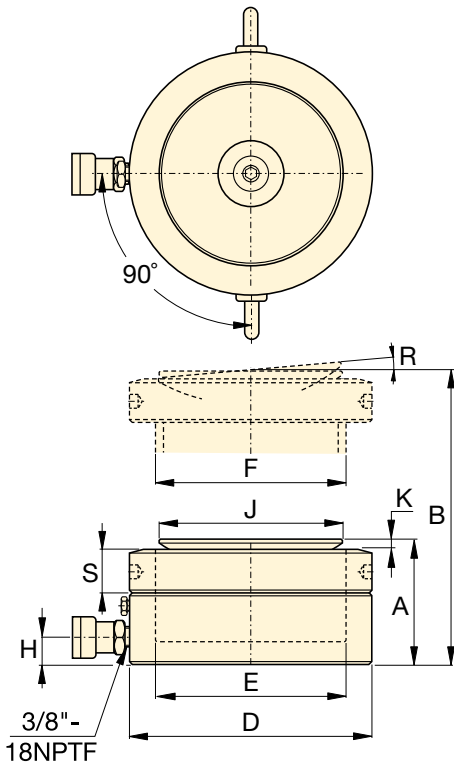
IMPORTANT !

Tous les vérins de la série LPL nécessitent une surface de levage solide pour un bon appui.

L'utilisation de ces vérins sur des surfaces comme le sable, la boue ou la poussière, risque de les endommager.



Pour plus d'instructions de sécurité, consultez notre 'Centre d'apprentissage' sur www.enerpac.com



LPL Série



Capacité :

60 - 500 tonnes

Course :

45 - 50 mm

Pression de travail maximale :

700 bars



Vérins à écrou de sécurité et plus longue course

Les vérins à écrou de sécurité de la série HCL constituent le meilleur choix pour les applications à plus longue course.

Page : 46



Pompes à débits séparés

Il s'agit de pompes SFP à sorties multiples et débit d'huile identique. Pour les applications de levage et d'abaissement sur plusieurs points, ces pompes sont largement préférables aux pompes à fonctionnement distinct.

Page : 336



Systèmes de levage synchronisé

Pompes pour un levage multi-points. La série EVO pour des applications et le système de levage multifonctionnel.

Page : 340

Capacité d'huile (cm ³)	Hauteur de la tige rentrée (mm) A	Hauteur de la tige sortie (mm) B	Diamètre extérieur (mm) D	Diamètre alésage du vérin (mm) E	Diamètre piston (mm) F	Base à orifice extension (mm) H	Diamètre de tête (mm) J	Dépassement tête (mm) K	Angle d'inclinaison max. de la tête R	Hauteur écrou de sécurité (mm) S	(kg)	Référence
433,0	126	176	140	105	Tr 105 x 4	19	96	7	5°	28	15	LPL602
715,7	137	187	173	135	Tr 135 x 6	21	126	8	5°	31	25	LPL1002
1021,4	148	193	220	170	Tr 170 x 6	27	160	9	5°	40	43	LPL1602
1275,9	155	200	245	190	Tr 190 x 6	30	180	10	5°	43	55	LPL2002
1633,7	159	204	275	215	Tr 215 x 6	32	200	12	5°	43	70	LPL2502
2576,5	178	223	350	270	Tr 270 x 6	40	250	12	4°	55	129	LPL4002
3287,8	192	237	400	305	Tr 305 x 6	49	290	10	3°	61,5	183	LPL5002

▼ De gauche à droite : RSM1000, RSM300, RSM50, RCS1002, RCS302



Série RSM, vérins galette

- Compact et de faible hauteur, à utiliser là où d'autres vérins nécessitant plus d'espace
- Simple effet, ressort de rappel
- Les RSM750, 1000 et 1500 sont équipés d'une poignée pour une manutention plus aisée
- Fixation facile grâce aux trous de montage
- Peinture cuite au four pour une meilleure résistance
- Tous les modèles sont équipés d'un raccord rapide CR400 avec bouchon de protection, sauf RSM50: AR-400
- Piston en acier chromé dur de haute qualité
- Les tiges de piston à extrémité striée ne nécessitent pas de tête.

Série RCS, vérins extra-plats

- Légers, "profil bas" pour une utilisation dans les espaces réduits
- Simple effet, ressort de rappel
- Peinture cuite au four pour une meilleure résistance
- Joint racleur, protégeant de la pollution pour améliorer la durée de vie
- Tous les modèles sont équipés d'un raccord rapide CR400 avec bouchon de protection
- Tiges de piston à extrémité striée avec trous taraudés, pour montage de têtes oscillantes
- Poignée intégrée sur RCS1002 pour faciliter la manutention
- Pistons en acier chromé.

Rapport puissance/ hauteur le plus favorable



Têtes

Tous les pistons des vérins de la série RCS possèdent des trous de fixation pour têtes oscillantes. Voir le tableau pour la sélection et

les dimensions.

Page: **27**

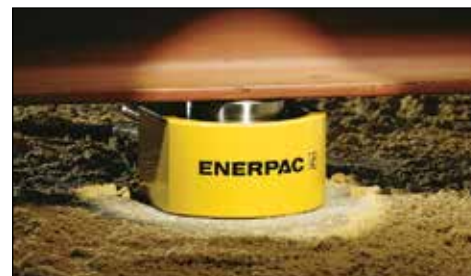


Les premiers millimètres du levage

Le vérin écarteur LW16 et les vérins à patte séries SOH, un choix parfait pour effectuer les premiers millimètres du levage.

Page: **182**

▼ Il suffit de quelques centimètres au vérin RSM pour soulever un ouvrage de grande taille.

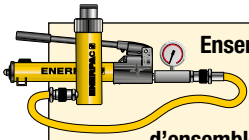


Capacité du vérin	Course	Référence	Surface effective du vérin	Capacité d'huile
tonnes (kN)	(mm)		(cm ²)	(cm ³)
5 (45)	6	RSM50 ¹⁾	6,5	4
10 (101)	11	RSM100 *	14,5	18
20 (201)	11	RSM200 *	28,7	32
30 (295)	13	RSM300 *	42,1	55
45 (435)	16	RSM500 *	62,1	99
75 (718)	16	RSM750	102,6	164
90 (887)	16	RSM1000	126,7	203
150 (1386)	16	RSM1500	198,1	317
10 (101)	38	RCS101 *	14,5	55
20 (201)	45	RCS201 *	28,7	129
30 (295)	62	RCS302 *	42,1	261
45 (435)	60	RCS502 *	62,1	373
90 (887)	57	RCS1002 *	126,7	722

¹⁾ RSM50 avec raccord rapide AR400.

* Disponible sous forme d'ensembles; voir note page suivante.

Vérins galette et extra-plats, simple effet



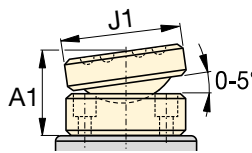
Ensembles pompe et vérin

Tous les vérins marqués d'un * sont disponibles sous forme d'ensembles (vérin, manomètre, raccords rapides, flexible et pompe) pour vous faciliter la sélection.

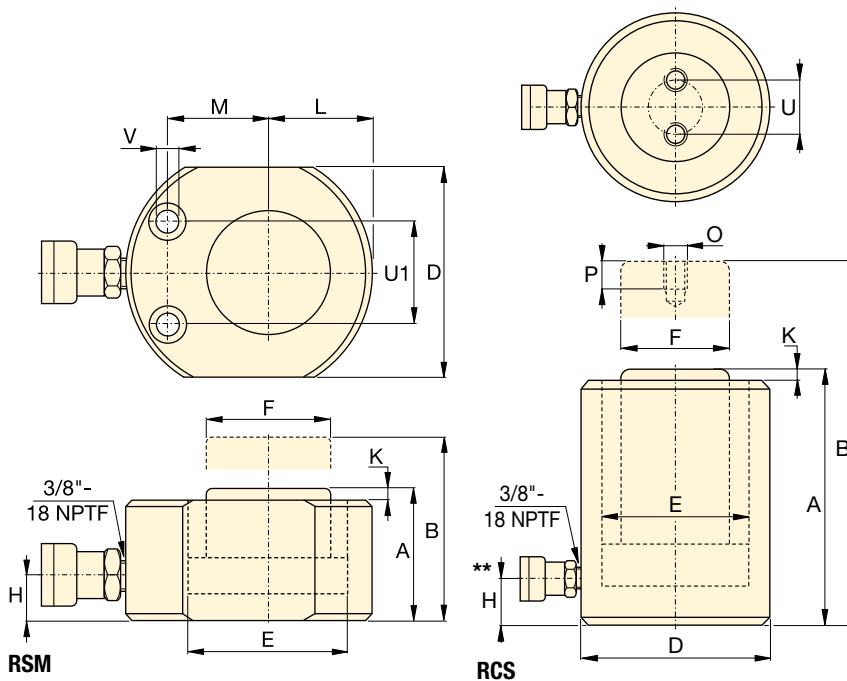
Page: **62**

Dimensions des têtes oscillantes en option (mm)

Pour vérin référence:	Référence	J1	A1 *
RCS101	CATS13	35	20
RCS201, 302, 502	CATS53	50	25
RCS1002	CATS103	71	35



* A1 = Ajout à la hauteur tige rentrée



Série RCS RSM



Capacité:

5 - 150 tonnes

Course:

6 - 62 mm

Pression de travail maximale:

700 bar



Power Box

Coffret comprenant une pompe à main, un ensemble manomètre et adaptateur, un flexible et un vérin RSM ou RCS.

Page: **65**

Dimensions des trous de fixation du vérin (mm)

Référence	Entr'axe U1	Ø des trous V	Ø de lamage	Prof. de lamage
RSM50	28,5	5,5	9,1	4,3
RSM100	36,6	7,1	10,7	7,9
RSM200	49,3	10,0	15,1	9,9
RSM300	52,3	10,0	15,9	11,2
RSM500	66,5	11,0	19,0	12,7
RSM750	76,2	13,5	20,6	14,2
RSM1000	76,2	13,5	20,6	14,2
RSM1500	117,3	13,5	20,6	14,2

Hauteur tige rentrée A (mm)	Hauteur tige sortie B (mm)	Ø extérieur D (mm)	Alésage du vérin E (mm)	Ø de la tige F (mm)	Base à orifice H (mm)	Dépassement de la tige K (mm)	Axe au corps L (mm)	Axe aux trous de montage M (mm)	Taraudage O (mm)	Prof. de taraudage P (mm)	Entr'axe U (mm)	(kg)	Référence
32	38	58 x 41	28,7	25,4	16	1	20	22	-	-	-	1,0	RSM50 ¹⁾
43	54	82 x 55	42,9	38,1	19	1	27	34	-	-	-	1,4	RSM100 *
51	62	101 x 76	60,5	50,8	19	1	39	39	-	-	-	3,1	RSM200 *
58	71	117 x 95	73,2	63,4	19	2	47	44	-	-	-	4,5	RSM300 *
66	82	140 x 114	88,9	69,8	19	2	57	53	-	-	-	6,8	RSM500 *
79	95	165 x 139	114,3	82,6	19	2	69	66	-	-	-	11,3	RSM750
85	101	178 x 153	127,0	92,2	19	2	76	74	-	-	-	14,5	RSM1000
100	116	215 x 190	158,8	114,3	23	2	95	82	-	-	-	26,3	RSM1500
88	126	69	42,9	38,1	17	5	-	-	M4	8	26	2,7	RCS101 *
98	143	92	60,5	50,8	17	3	-	-	M5	8	40	5,0	RCS201 *
117	179	101	73,2	66,5	19	3	-	-	M5	8	40	6,8	RCS302 *
122	182	124	88,9	69,8	23	2	-	-	M5	8	40	10,0	RCS502 *
141	198	165	127,0	92,2	31	1	-	-	M8	10	55	20,7	RCS1002 *

** La position 5 ° d'angle de coupleur sur RCS101, 201, 302.

▼ Vérins télescopiques de faible hauteur, série RLT



- Simple effet, retour sous charge
- Le traitement de surface par nitrocarburation tant à l'intérieur qu'à l'extérieur offre une protection contre la corrosion
- Pour une utilisation dans les espaces confinés : positionnement de machine, fixation d'outil
- Trous pour boulons de montage pour faciliter la fixation
- Jusqu'à 3 % de charge latérale à pleine capacité
- Facteur de sécurité intégré conforme aux normes ASME B30.1 et EN1494
- Raccord rapide CR400 pour une compatibilité avec les produits standard
- Acier fortement allié pour une résistance maximale.

Pour vérins à course allongée dans les espaces confinés



Vérins télescopiques de faible hauteur, série RLT

Les vérins télescopiques compacts de faible hauteur Enerpac sont disponibles avec deux ou trois pistons, et permettent de lever des charges sur une hauteur allant jusqu'à 40 mm, en un seul mouvement. Le traitement des surfaces interne et externe par nitrocarburation offre une résistance aux charges latérales et une protection contre la corrosion inégales pour une utilisation en toute sécurité dans les conditions les plus difficiles. La plus grande longueur de course des vérins télescopiques vous permet de gagner du temps et de simplifier vos projets en déplaçant la charge sur une plus grande distance et en évitant le recours à des dispositifs de calage temporaires.



Vérins multi-étages

1er étage : capacité de charge maximale à la course minimale.
2e étage : course plus grande, mais avec une capacité plus faible que celle du 1er étage.
Étage final : extension maximale de la course, mais avec la capacité la plus faible.



Capacité du vérin à sa course maximale tonnes (kN)	Course maximale (mm)	Référence	Hauteur tige rentrée A (mm)	Hauteur tige sortie B (mm)	Capacité d'huile (cm ³)
4,4 (43)	17	RLT40	45,0	62,0	21
4,4 (43)	23	RLT41	54,0	77,0	51
11,4 (111)	18	RLT110	54,5	72,5	48
11,4 (111)	40	RLT111	89,0	129,0	241
23,7 (232)	27	RLT230	75,0	102,0	150
23,7 (232)	32	RLT231	96,0	128,0	303
31,5 (309)	29	RLT311	89,0	118,0	224
50,6 (496)	26	RLT501	96,0	122,0	283
74,1 (727)	26	RLT741	114,0	140,0	426

Vérins télescopiques de faible hauteur, simple effet



Pompes à retour automatique

Afin d'améliorer la productivité et la rétraction du piston, Enerpac propose

des configurations de valve conçues pour augmenter les vitesses de rétraction du vérin ; les pompes des séries ZU4 et ZE disposent de la **technologie de valve Venturi**, afin de faciliter le retour rapide des vérins à simple effet sous charge et par ressort. Parcourez le site enerpac.com pour plus de détails.

Page: 123



Collecteur 4 voies complet avec jauges

Prêt à l'emploi, il combine facilité de transport et commodité dans un design robuste et ergonomique.

Les raccords femelles CR400 Enerpac présents sur tous les ports permettent une connexion rapide du manifold à 4 vérins maximum. Les jauges 700 bars à la glycérine permettent aux opérateurs de travailler en toute sécurité. Le tout protégé par un cadre de protection robuste.

Type de manifold (utilisé pour les vérins)	Référence
4x, simple effet	AMGC41
4x, double effet	AMGC42

Série RLT



Capacité :

4,4 à 74,1 tonnes

Course :

17 à 40 mm

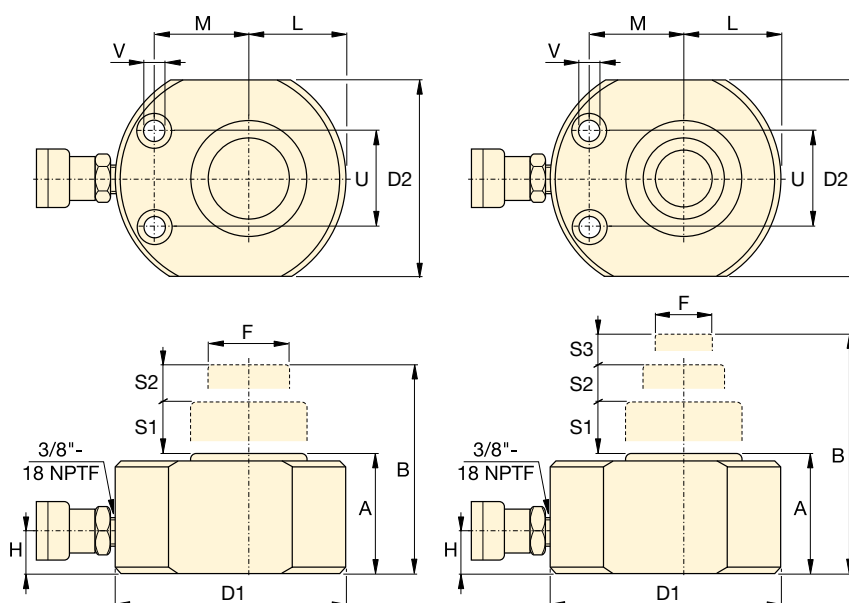
Pression de travail maximale :

700 bars



AVERTISSEMENT: Si plusieurs vérins télescopiques doivent être contrôlés simultanément, Enerpac recommande l'utilisation de pompes de levage

synchrones de la série EVO. Enerpac conseille de ne pas utiliser les pompes à débit fractionné de la série SFP pour faire fonctionner plusieurs vérins télescopiques à la fois en raison de la différence de volume sur les différentes étapes.



Vérins RLT

Dimensions des trous de montage (mm)

Référence	Entraxe des boulons U	Diamètre de trou V	Contre-alésage, diamètre	Contre-alésage, profondeur
RLT40	37	6,5	11	7
RLT41	50	9,0	14	9
RLT110	50	9,0	14	9
RLT111	76	13,0	20	13
RLT230	67	13,0	20	13
RLT231	76	6,5	11	7
RLT311	76	13,0	20	13
RLT501	76	6,5	11	7
RLT741	117	9,0	14	9

1er étage		2e étage		3e étage		Diamètre extérieur D1 x D2 (mm)	Diamètre de piston F (mm)	Dist. base-orifice d'avancée H (mm)	Dist. piston-corps L (mm)	Dist. piston-trou de montage M (mm)	🏋️ (kg)	Référence
Capacité tonnes (kN)	Course S1 (mm)	Capacité tonnes (kN)	Course S2 (mm)	Capacité tonnes (kN)	Course S3 (mm)							
11,4 (111)	11	4,4 (43)	6	-	-	83 x 56	25	20	29,0	33	1,8	RLT40
23,7 (232)	11	11,4 (111)	7	4,4 (43)	5	102 x 80	25	20	41,0	39	3,1	RLT41
23,7 (232)	11	11,4 (111)	7	-	-	102 x 80	38	20	41,0	39	3,0	RLT110
74,1 (727)	16	31,5 (309)	13	11,4 (111)	11	165 x 140	38	25	70,5	66	13,1	RLT111
50,6 (496)	16	23,7 (232)	11	-	-	140 x 114	57	20	58,0	56	7,6	RLT230
94,7 (929)	16	50,6 (496)	10	23,7 (232)	6	178 x 162	57	29	89,0	70	17,3	RLT231
74,1 (727)	16	31,5 (309)	13	-	-	165 x 140	60	25	70,5	66	13,0	RLT311
94,7 (929)	16	50,6 (496)	10	-	-	178 x 162	78	29	89,0	70	17,3	RLT501
143,5 (1407)	16	74,1 (727)	10	-	-	216 x 196	95	35	108,0	78	30,4	RLT741

▼ Vérin télescopique RT3311 (présenté tige sortie et rétractée)



- Le traitement de surface par nitrocarburation tant à l'intérieur qu'à l'extérieur offre une protection contre la corrosion
- 3 % de charge latérale à pleine capacité
- Les paliers d'usure doubles ou triples maintiennent les étages de levage
- Selles inclinables à 5 degrés maximum sur tous les modèles
- Facteur de sécurité intégré conforme aux normes ASME B30.1 et EN1494
- Anneaux de levage certifiés pour une manipulation et un positionnement sûrs
- Raccord rapide CR400 pour une compatibilité avec les produits standard
- Base du vérin en acier pour une résistance maximale.



◀ La plus grande longueur de course des vérins télescopiques vous permet de gagner du temps et de simplifier vos projets en déplaçant la charge sur une plus grande distance et en évitant le recours à des dispositifs de calage temporaires.

Déplacer une charge sur une plus grande distance



Vérins multi-étages, série RT

Les vérins télescopiques multi-étages compacts Enerpac sont disponibles avec deux ou trois pistons et peuvent lever des charges sur 600 mm max. en un seul mouvement. Le traitement des surfaces interne et externe par nitrocarburation offre une résistance aux charges latérales et une protection contre la corrosion inégalées pour une utilisation en toute sécurité dans les conditions les plus difficiles. La plus grande longueur de course des vérins télescopiques vous permet de gagner du temps et de simplifier vos projets en déplaçant la charge sur une plus grande distance et en évitant le recours à des dispositifs de calage temporaires.

Vérins multi-étages

1er étage : capacité de charge maximale à la course maximale la plus basse

2e étage : course plus grande mais avec une capacité maximale plus faible que celle du 1er étage

Étage final : extension maximale de la course mais avec la capacité de charge maximale la plus faible.

AVERTISSEMENT : Si plusieurs vérins télescopiques doivent être contrôlés simultanément, Enerpac recommande l'utilisation de pompes de levage synchrones de la série EVO ou EVOB. Enerpac conseille de ne pas utiliser les pompes à débit fractionné de la série SFP pour faire fonctionner plusieurs vérins télescopiques à la fois en raison de la différence de volume sur les différentes étapes.

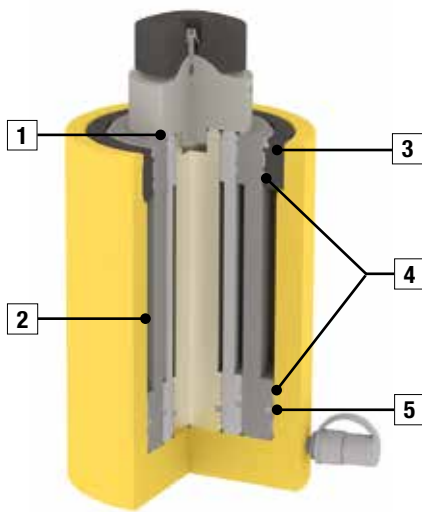


Selles inclinables

Tous les vérins de la série RT intègrent des selles inclinables à 5 degrés maximum.

Capacité du vérin à la course max.	Course maxi	Référence	Hauteur tige rentré	Hauteur tige sortie
tonnes (kN)	(mm)		A (mm)	B (mm)
14,0 (137)	270	RT1510	283	553
17,0 (166)	435	RT1817	345	780
20,2 (198)	300	RT2111	317	617
	500	RT2119	395	895
31,5 (309)	300	RT3311	352	652
	600	RT3323	476	1076

Vérins télescopiques multi-étages, simple effet, retour sous charge



- 1 **Bague racluse** au niveau de chaque étage pour minimiser la contamination.
- 2 **Revêtement nitrocarbure** pour une protection maximale contre la corrosion et pour la dureté de surface. Extérieur en acier nitruré et époxy Enerpac jaune.
- 3 **Bague de butée** résistante à la pleine charge capable d'empêcher le dépassement de la course du piston.
- 4 **Paliers d'usure**. Paliers d'usure doubles ou triples pour une capacité de charge latérale et une résistance à l'usure maximales.
- 5 **Joint** pour une conformité maximale et une résistance élevée à l'usure.

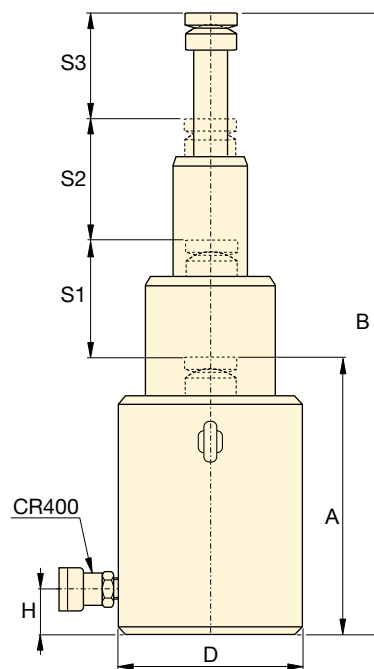
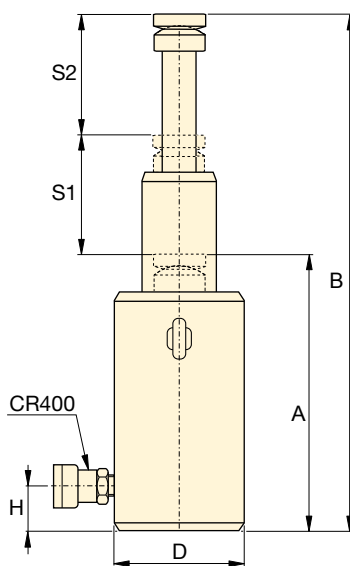
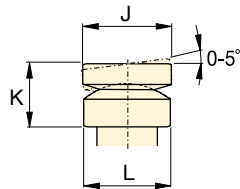
Série RT



Capacité :
14 - 31,5 tonnes

Course :
270 - 600 mm

Pression de travail maximale :
700 bars



Pompes à retour automatique

Afin d'améliorer la productivité et la rétraction du piston, Enerpac propose des configurations de valve conçues pour augmenter les

vitesses de rétraction du vérin ; les pompes des séries ZU4 et ZE disposent de la **technologie de valve Venturi**, afin de faciliter le retour rapide des vérins à simple effet sous charge et par ressort. Parcourez le site enerpac.com pour plus de détails.

Page: 123



Flexibles

Enerpac propose une gamme complète de flexibles hydrauliques de haute qualité. Pour garantir l'intégrité de votre système,

n'utilisez que les flexibles hydrauliques Enerpac.

Page: 128

Capacité d'huile (cm ³)	1er étage		2e étage		3e étage		Diamètre extérieur D (mm)	Base à port d'alimentation H (mm)	Diamètre de tête J (mm)	Dépassement tête K (mm)	Diamètre de support de la tête L (mm)	Référence	
	Capacité tonnes (kN)	Course S1 (mm)	Capacité tonnes (kN)	Course S2 (mm)	Capacité tonnes (kN)	Course S3 (mm)							
944	36 (352)	135	14 (137)	135	-	-	110	20	60	49	60	15,1	RT1510
3092	95 (929)	145	41 (397)	145	17,0 (166)	145	170	27	80	73	85	40,3	RT1817
1487	51 (496)	150	20 (198)	150	-	-	125	23	60	53	66	21,8	RT2111
4661	126 (1237)	170	51 (496)	170	20,2 (198)	160	200	34	90	83	100	67,3	RT2119
2359	81 (792)	150	32 (309)	150	-	-	160	25	80	66	89	39,9	RT3311
8816	202 (1985)	200	81 (792)	200	31,5 (309)	200	250	44	110	111	123	124,0	RT3323

▼ De gauche à droite : BRC25, BRC46, BRP306, BRP606, BRP106C



- Fabrication en acier allié de haute qualité
- Piston chromé dur pour une durée de vie accrue
- Peinture cuite au four pour une meilleure résistance
- Anneaux de traction remplaçables sur les modèles BRP
- Tous les modèles sont équipés d'un raccord rapide CR400 avec bouchon de protection
- Joint racleur protégeant de la pollution, pour améliorer la durée de vie
- Simple effet, ressort de rappel.

▼ Levage d'un convoyeur minier à l'aide de vérins de traction pour la maintenance des paliers.



La solution ultime en matière de force de traction



Manomètres

Minimisent le risque de surcharge et garantissent un fonctionnement sûr et de longue durée de votre équipement. Voir la gamme

complète de manomètres dans la section composants du système.

Page: 127



Attaches et accessoires

Les vérins BRC25 et BRC46 sont munis de filetages à la base, au col et au piston pour permettre la fixation d'une gamme

d'accessoires en option telles que chaînes, têtes et rallonges.

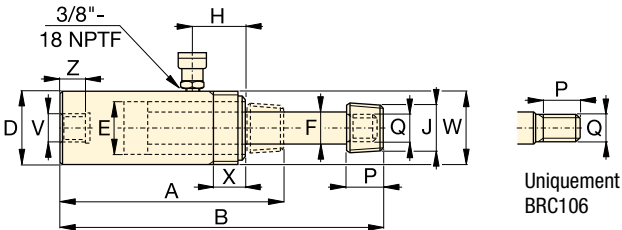
Page: 175

▼ Pour lever et installer un mat porte-charge, des vérins BRP sont utilisés pour exercer une traction sur les câbles de support.



Vérins tireurs et 'Pullpac', simple effet

Caracteristiques des fixations sur vérins BRC (mm)				
Référence	Tarudage sur fond V	Filetage du col W	Long. filetage du col. X	Prof. de taraudage Z
BRC-25	3/4"-14 NPT	1 1/2" - 16 UN	24	17
BRC-46	1 1/4"-11 1/2 NPT	2 1/4" - 14 UN	26	24
BRC-106	M30 x 2	M85 x 2	25	24



BRC25, 46, 106

Série
BRC,
BRP



Capacité:

2,5 - 50 tonnes

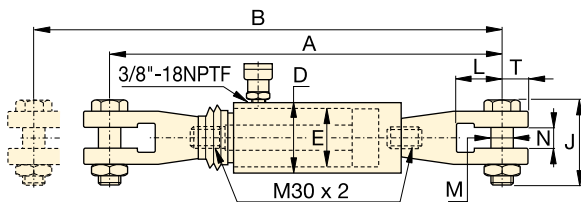
Course:

127 - 154 mm

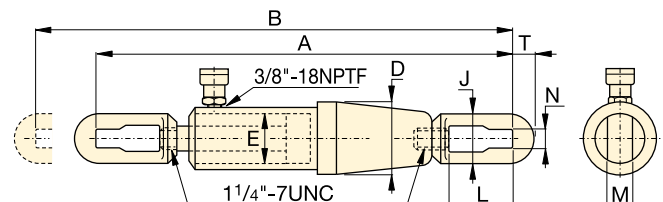
Pression de travail maximale:

700 bar

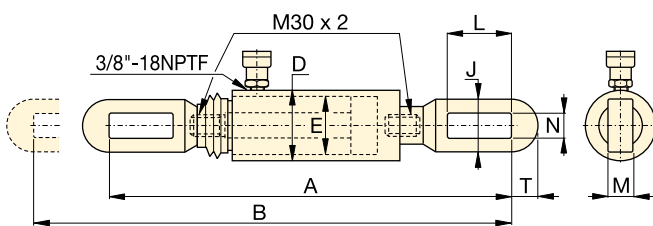
Capacité du vérin	Course	Référence	Surface effective du vérin	Capacité d'huile	Hauteur tige rentrée A	Hauteur tige sortie B	Ø extérieur D	Alésage du vérin E	Ø de la tige F	Extr. corps à l'orifice H	Ø de la tête J (NPT)	Long. filetage piston P (mm)	Filetage extérieur piston Q	(kg)
2,5 (24)	127	BRC25	3,5	45	264	391	48	28,4	19,0	45	3/4" - 14	28	1 1/16" - 24	1,8
5 (51)	140	BRC46	7,3	101	301	441	57	42,9	30,2	42	1 1/4" - 11 1/2	32	1 3/16" - 16	4,5
10 (105)	151	BRC106	15,0	228	289	440	85	54,1	31,8	39	-	25	M30x2	9,5



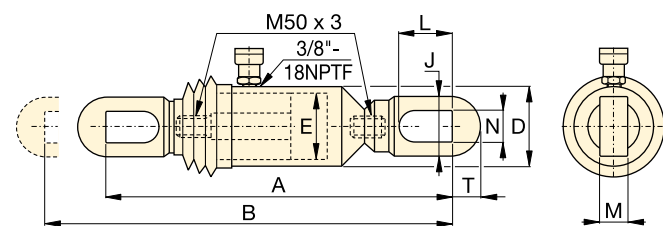
BRP106C



BRP306



BRP106L



BRP606

Capacité du vérin	Course	Référence	Surface effective du vérin	Capacité d'huile	Hauteur tige rentrée A	Hauteur tige sortie B	Ø extérieur D	Alésage du vérin E	Hauteur anneau de traction J	Ouverture L	Epaisseur M	Passage N	Epaisseur T	(kg)
10 (110)	150	BRP106C	15,8	238	601	751	85	54,1	105	87	30	35	32	15,3
	150	BRP106L	15,8	238	573	723	85	54,1	64	119	22	30	32	13,3
30 (325)	154	BRP306	46,4	715	1110	1264	137	88,9	114	155	35	40	55	63,1
50 (506)	153	BRP606	72,1	1096	718	871	140	110,1	130	151	40	48	65	58,3

▼ De gauche à droite: RCH306, RCH120, RCH1003

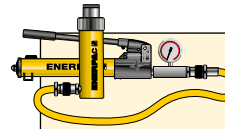


- Piston creux permet la poussée et la traction
- Simple effet, ressort de rappel
- Tube central nickelé sur les modèles au dessus des 20 tonnes
- Peinture cuite au four pour une meilleure résistance
- Col fileté pour une fixation aisée
- Le RCH120 livré avec un raccord rapide AR630 et a un orifice de 1/4" NPTF
- Les RCH121 et RCH1211 sont équipés d'une réduction FZ-1630 et d'un raccord rapide AR630, tous les autres modèles sont équipés d'un raccord rapide CR400.

▼ Vérin à piston creux RCH1003 utilisé dans une application de suspension de la flèche intermédiaire d'une grue dragline.



Souplesse d'utilisation pour les essais, la maintenance, la mise en traction



Ensembles pompe et vérin

Tous les vérins marqués d'un * sont disponibles sous forme d'**ensembles** (vérin, manomètre, raccords rapides, flexible et pompe) pour vous faciliter la sélection.

Page: 62



Vérins ultralégers en aluminium

S'il vous faut un meilleur rapport capacité/poids, les vérins ultralégers des séries **RACH** constituent un choix parfait.

Page: 16



Têtes

La plupart des vérins de la série RCH sont équipés de têtes lisses. Voir le tableau de la page suivante pour les têtes filetéées optionnelles

et les dimensions.

Page: 35

Capacité du vérin	Course	Référence	Surface effective du vérin	Capacité d'huile
tonnes (kN)	(mm)		(cm ²)	(cm ³)
12 (125)	8	RCH120	17,9	14
	42	RCH121 *	17,9	75
	42	RCH1211	17,9	75
	76	RCH123	17,9	136
20 (215)	49	RCH202 *	30,7	150
	155	RCH206	30,7	476
30 (326)	64	RCH302 *	46,6	298
	155	RCH306	46,6	722
60 (576)	76	RCH603 *	82,3	626
	153	RCH606	82,3	1259
95 (931)	76	RCH1003 *	133,0	1011

* Disponible sous forme d'ensembles, voir note sur cette page.

Vérins à piston creux, simple effet

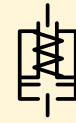


Flexibles

Enerpac propose une ligne complète de flexibles hydrauliques de qualité. Pour assurer le bon fonctionnement de votre système, n'utiliser que les flexibles d'origine hydrauliques Enerpac.

Page: **128**

Série RCH



Capacité:

12 - 95 tonnes

Course:

8 - 155 mm

Diamètre passage central:

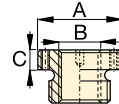
17,3 - 79,0 mm

Pression de travail maximale:

700 bar

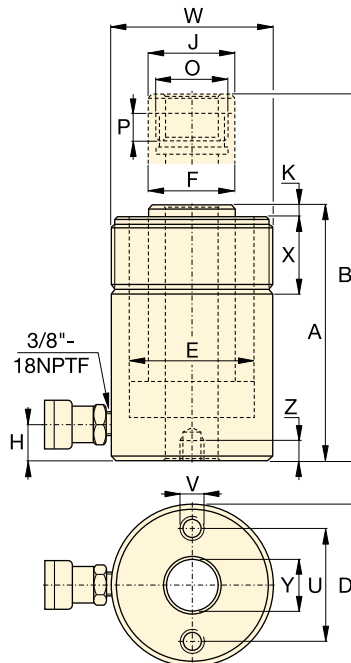
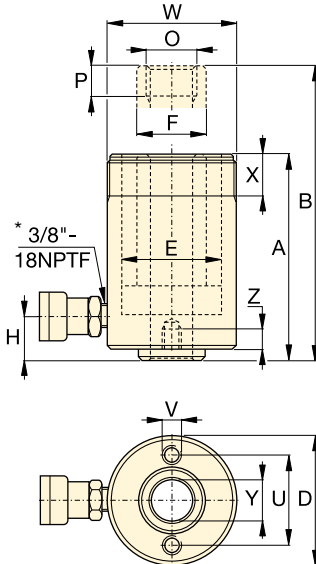
Têtes filetées optionnelles

Type de tête	Référence du vérin	Référence de la tête	Dimensions de la tête (mm)		
			A	B	C
Creuse fileté	RCH202, 206	HP2015	53	1" - 8	9
	RCH302, 306	HP3015	63	1¼" - 7	9
	RCH603, 606	HP5016	91	1½" - 5½	12
	RCH1003	HP10016	126	2½" - 8	13



Têtes de vérin lisses standard sur tous les modèles RCH (exceptés RCH120, RCH1211).

Les RCH121 et RCH1211 ont un bossage de 47 mm qui dépasse la base de 6 mm.



Dimensions trou de montage base (mm)

Référence	Entr'axe		Prof. de taraud.
	U	V	
RCH120	50,8	5/16" - 18 UNC	9,0
RCH121	-	-	-
RCH1211	-	-	-
RCH123	50,8	5/16" - 18 UNC	12,7
RCH202	82,6	3/8" - 16 UNC	9,4
RCH206	82,6	3/8" - 16 UNC	9,4
RCH302	92,2	3/8" - 16 UNC	14,0
RCH306	92,2	3/8" - 16 UNC	14,0
RCH603	130,3	1/2" - 13 UNC	14,0
RCH606	130,3	1/2" - 13 UNC	14,0
RCH1003	177,8	5/8" - 11 UNC	19,0

Du RCH120 au RCH123

Du RCH202 au RCH1003

* 1/4" NPTF uniquement pour RCH120

Hauteur tige rentrée A (mm)	Haut. tige sortie B (mm)	Ø extérieur du vérin D (mm)	Alésage du vérin E (mm)	Ø de la tige. F (mm)	Base à orifice avance H (mm)	Diamètre de la tête J (mm)	Dépassement piston K (mm)	Taraudage O	Prof. taraudage P (mm)	Filetage col W	Long. filetage col X (mm)	Diam. pass. central Y (mm)	(kg)	Référence
55	63	69	54,1	35,1	9	-	-	3/4" - 16 UN	16	2 3/4" - 16	30	17,3	1,5	RCH120
120	162	69	54,1	35,1	25	-	-	-	-	2 3/4" - 16	30	19,5	2,8	RCH121 *
120	162	69	54,1	35,1	25	-	-	3/4" - 16 UN	16	2 3/4" - 16	30	17,3	2,8	RCH1211
184	260	69	54,1	35,1	25	-	-	-	-	2 3/4" - 16	30	19,5	4,4	RCH123
162	211	98	73,1	54,1	19	54	9,7	1 9/16" - 16 UN	19	3 7/8" - 12	38	26,9	7,7	RCH202 *
306	461	98	73,1	54,1	25	54	9,7	1 9/16" - 16 UN	19	3 7/8" - 12	38	26,9	14,1	RCH206
178	242	114	88,9	63,5	21	63	9,0	1 13/16" - 16 UN	22	4 1/2" - 12	42	33,3	10,9	RCH302 *
330	485	114	88,9	63,5	25	63	9,0	1 13/16" - 16 UN	22	4 1/2" - 12	42	33,3	21,8	RCH306
247	323	159	123,9	91,9	31	91	12,0	2 3/4" - 16 UN	19	6 1/4" - 12	48	53,8	28,1	RCH603 *
323	476	159	123,9	91,9	31	91	12,0	2 3/4" - 16 UN	19	6 1/4" - 12	48	53,8	35,4	RCH606
254	330	212	165,1	127,0	38	126	12,0	4" - 16 UN	25	8 3/8" - 12	60	79,0	63,0	RCH1003*

▼ De gauche à droite : RRH3010, RRH1001, RRH6010



- Soupape de sécurité incorporée, empêche les surpressions accidentelles
- Peinture cuite au four pour une meilleure résistance
- Le filetage du col permet une fixation plus aisée (sauf modèles RRH1001 et RRH1508)
- Version double effet pour retour rapide et puissant
- Tube central nickelé pour une plus grande longévité
- Piston creux permet la poussée et la traction
- Tous les modèles sont équipés de raccords rapides CR400 avec bouchon de protection
- Joint racleur protégeant de la pollution pour améliorer la durée de vie.

Souplesse d'utilisation pour les essais, la maintenance, la mise en traction



Vérins ultralégers en aluminium

S'il vous faut un meilleur rapport capacité/poids, les vérins ultralégers des séries **RRH** constituent un choix parfait.

Page: 18



Manomètres

Minimisent le risque de surcharge et garantissent un fonctionnement sûr et de longue durée de votre équipement. Voir la gamme

complète de manomètres dans la section composants du système.

Page: 127



Têtes

Tous les vérins de la série RRH sont équipés de têtes lisses.

Voir le tableau de la page suivante pour les têtes filetées optionnelles

et les dimensions.

Page: 37

▼ Vérins double effet à arbre creux utilisés pour un système de lancement de pont.



Capacité du vérin tonnes	Course (mm)	Référence	Capacité max. du vérin (kN)		Surface effective du vérin (cm ²)		Capacité d'huile (cm ³)	
			Avance	Retour	Avance	Retour	Avance	Retour
30	178	RRH307	326	213	46,6	30,4	829	541
	258	RRH3010	326	213	46,6	30,4	1202	784
60	89	RRH603	576	380	82,3	54,2	733	482
	166	RRH606	576	380	82,3	54,2	1366	900
	257	RRH6010	576	380	82,3	54,2	2115	1393
95	38	RRH1001	931	612	133,0	87,4	505	333
	76	RRH1003	931	612	133,0	87,4	1011	666
	153	RRH1006	931	612	133,0	87,4	2035	1337
	257	RRH10010	931	612	133,0	87,4	3420	2246
145	203	RRH1508	1429	718	204,1	102,6	4144	2083

Vérins à piston creux, double effet



Flexibles

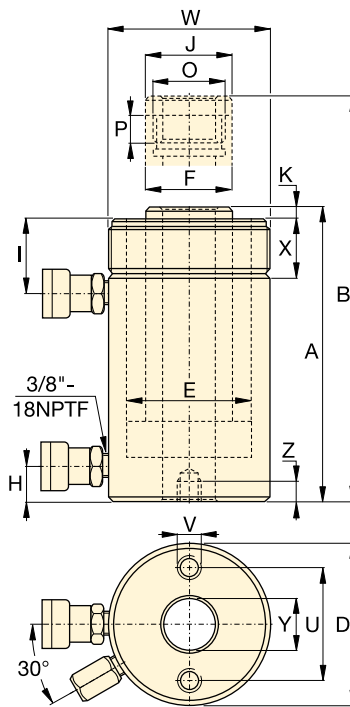
Enerpac propose une ligne complète de flexibles hydrauliques de qualité. Pour assurer le bon fonctionnement de votre système, n'utiliser que les flexibles d'origine hydrauliques Enerpac.

Page: 128

Têtes filetées optionnelles

Type de tête	Référence du vérin	Référence de la tête	Dimensions (mm)		
			A	B	C
Creuse taraudée	RRH307, 3010	HP3015	63	1 1/4" - 7	9
	RRH603, 606, 6010	HP5016	91	1 5/8" - 5 1/2	12
	RRH1001, 1003, RRH1006, 10010	HP10016	126	2 1/2" - 8	13

Têtes de vérin lisses standard sur tous les modèles RRH.



Série RRH



Capacité:

30 - 145 tonnes

Course:

38 - 258 mm

Diamètre passage central:

33,3 - 79,2 mm

Pression de travail maximale:

700 bar



Sélection de la pompe

Un vérin à double effet doit être alimenté par une pompe munie d'un distributeur à 4 voies.

Page: 121

Dimensions trou de montage base (mm)

Référence	Entr'axe de fixation U	Taraudage V	Profond. taraud. Z
RRH307	92,2	3/8" - 16	15,7
RRH3010	92,2	3/8" - 16	15,7
RRH603	130,0	1/2" - 13	14,0
RRH606	130,0	1/2" - 13	14,0
RRH6010	130,0	1/2" - 13	14,0
RRH1001	177,8	5/8" - 11	19,0
RRH1003	177,8	5/8" - 11	19,0
RRH1006	177,8	5/8" - 11	19,0
RRH10010	177,8	5/8" - 11	19,0
RRH1508	-	-	-

	Hauteur tige rentrée A (mm)	Hauteur tige sortie B (mm)	Ø extérieur D (mm)	Alés. du vérin E (mm)	Ø du plong. F (mm)	Base à l'orifice avance H (mm)	Extr. du vérin à l'orifice retour l (mm)	Ø de la tête J (mm)	Prot. de la tête K (mm)	Taraudage O	Prof. taraudage P (mm)	Filetage col W	Long. filetage col X (mm)	Ø trou central Y (mm)	🏋️ (kg)	Référence
	330	508	114	88,9	63,5	25	60	63	9	1 13/16" - 16	22	4 1/2" - 12	42	33,3	21	RRH307
	431	689	114	88,9	63,5	25	60	63	9	1 13/16" - 16	22	4 1/2" - 12	42	33,3	27	RRH3010
	247	336	159	123,9	91,9	31	66	91	12	2 3/4" - 16	19	6 1/4" - 12	48	53,8	28	RRH603
	323	489	159	123,9	91,9	31	66	91	12	2 3/4" - 16	19	6 1/4" - 12	48	53,8	35	RRH606
	438	695	159	123,9	91,9	31	66	91	12	2 3/4" - 16	19	6 1/4" - 12	48	53,8	45	RRH6010
	165	203	212	165,1	127,0	38	44	126	12	4" - 16	25	-	-	79,2	33	RRH1001
	254	330	212	165,1	127,0	38	85	126	12	4" - 16	25	8 3/8" - 12	60	79,2	61	RRH1003
	342	495	212	165,1	127,0	38	85	126	12	4" - 16	25	8 3/8" - 12	60	79,2	79	RRH1006
	460	717	212	165,1	127,0	38	85	126	12	4" - 16	25	8 3/8" - 12	60	79,2	106	RRH10010
	349	552	247	190,5	152,4	38	60	127	4	4 1/4" - 12	25	-	-	79,2	111	RRH1508

▼ De gauche à droite: BRD2510, BRD96, BRD256, BRD41, BRD166



Précision et cycles rapides



Tableau des vitesses

Pour déterminer la vitesse approximative d'un vérin, voir dans nos 'Pages Jaunes' le tableau des vitesses des vérins.

Page: **405**

- Configuration de montage unique simplifiant la fixation
- Peinture cuite au four pour une meilleure résistance
- Type double effet développant une force dans les deux sens pour une plus grande souplesse d'utilisation
- Joint racleur, protégeant de la pollution pour améliorer la durée de vie
- Les séries RD (filetage en pouces) sur demande.

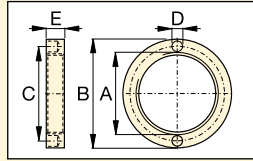
▼ Application de bridage utilisant des vérins Enerpac BRD (avec raccord à chape à chaque extrémité) pour leur capacité haute pression et leur flexibilité de montage.



Capacité du vérin (tonnes)	Course (mm)	Référence	Capacité maximale du vérin (kN)		Surface effective du vérin (cm ²)		Capacité d'huile (cm ³)		Hauteur tige rentrée A (mm)	Hauteur tige sortie B (mm)	Longueur du corps C (mm)	Diamètre extérieur D (mm)	Alésage du vérin E (mm)	Diamètre piston F (mm)
			Avance	Retour	Avance	Retour	Avance	Retour						
4	28	BRD41	35	16	5,1	2,2	14	6	186	214	162	50	25,4	19,0
	79	BRD43	35	16	5,1	2,2	40	17	237	316	213	50	25,4	19,0
	155	BRD46	35	16	5,1	2,2	79	34	313	468	289	50	25,4	19,0
8	28	BRD91	80	44	11,4	6,3	32	18	223	251	198	63,5	38,1	25,4
	79	BRD93	80	44	11,4	6,3	90	50	274	353	249	63,5	38,1	25,4
	155	BRD96	80	44	11,4	6,3	177	98	350	505	325	63,5	38,1	25,4
	257	BRD910	80	44	11,4	6,3	293	162	452	709	427	63,5	38,1	25,4
15	159	BRD166	142	77	20,3	10,6	323	169	389	548	359	80	50,8	35,0
	260	BRD1610	142	77	20,3	10,6	528	276	491	751	461	80	50,8	35,0
23	159	BRD256	222	98	31,7	13,7	504	218	424	583	397	92	63,5	47,8
	260	BRD2510	222	98	31,7	13,7	824	356	526	786	499	92	63,5	47,8

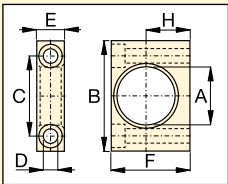
Vérins double effet de précision pour les cycles de production

▼ FIXATIONS POUR VÉRINS BRD



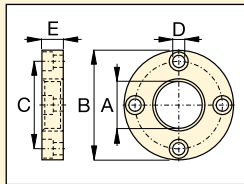
Écrou de fixation

Pour bloquer la plaque de base ou la flasque de fixation. Se visse sur le filetage (compris dans les jeux de montage)



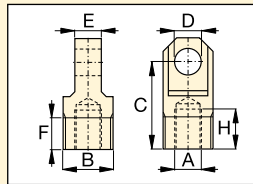
Plaque de base

Se monte sur l'épaulement du corps



Flasque de fixation

Se monte sur l'épaulement du corps



Raccord à chape

Se visse sur la tige ou sur la base du vérin

Référence	Vérin-BRD (tonnes)	Dimensions (mm)						
		A	B	C	D	E	F	H
Montage plaque de base avec écrou de fixation								
BAD141	4	42,1	80	58,0	10,5	20,0	57,0	31,8
BAD171	8	56,1	105	78,0	13,5	25,0	82,5	44,5
BAD181	15	70,1	127	95,2	20,0	35,0	100,0	52,4
BAD191	23	85,1	159	117,5	26,5	45,0	125,0	63,5
Montage flasque de fixation avec écrou de fixation								
BAD142	4	42,1	98,4	78,6	11,0	19,0	-	-
BAD172	8	56,1	121	98,4	11,0	25,4	-	-
BAD182	15	70,1	143	115,9	14,0	35,0	-	-
BAD192	23	85,1	165	135,7	17,0	44,5	-	-
Écrou de fixation								
BAD143	4	M42 x 1,5	57	49,5	6,3	9,5	-	-
BAD173	8	M56 x 2	75	65,5	6,7	12,7	-	-
BAD183	15	M70 x 2	92	81,0	6,7	19,0	-	-
BAD193	23	M85 x 2	108	96,5	6,7	25,4	-	-
Raccord à chape (pour les dimensions de montage L, L1 et M voir le tableau ci-dessous)								
BAD150	4	M16 x 1,5	M30 x 1,5	52,4	16,0	15,9	19,1	23,8
BAD151	8	M22 x 1,5	M42 x 1,5	57,1	20,0	25,4	25,4	23,8
BAD152	15	M30 x 1,5	M56 x 2	77,8	25,0	31,8	25,4	30,2
BAD153	23	M42 x 1,5	M70 x 2	77,8	32,0	38,2	25,4	27,0

Série BRD



Capacité:

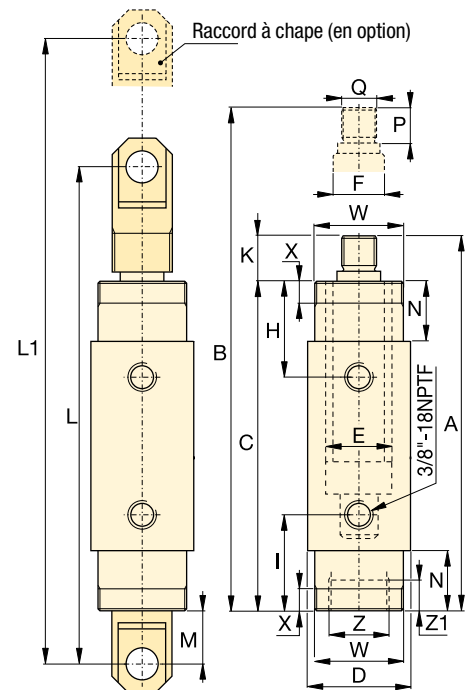
4 - 23 tonnes

Course:

28 - 260 mm

Pression de travail maximale:

700 bar



Position de l'orifice retour H (mm)	Base à l'orifice avance I (mm)	Dépassement tige K (mm)	Dimensions montage raccord à chape			Longueur épaulement N (mm)	Longueur filetage piston P (mm)	Filetage externe de la tige Q (mm)	Dimensions montage vérin (mm)				Référence	
			L (mm)	L1 (mm)	M (mm)				Filetage col W	Longueur filetage col X	Taraudage de la base Z	Prof. taraudage de la base Z1		
47	47	24	258	286	41	29	22	M16 x 1,5	M42 x 1,5	11	M30 x 1,5	9	2,0	BRD41
47	47	24	308	387	41	29	22	M16 x 1,5	M42 x 1,5	11	M30 x 1,5	9	2,6	BRD43
47	47	24	385	540	41	29	22	M16 x 1,5	M42 x 1,5	11	M30 x 1,5	9	3,6	BRD46
57	57	25	295	323	38	38	22	M22 x 1,5	M56 x 2	14	M42 x 1,5	14	3,0	BRD91
57	57	25	346	425	38	38	22	M22 x 1,5	M56 x 2	14	M42 x 1,5	14	4,2	BRD93
57	57	25	422	577	38	38	22	M22 x 1,5	M56 x 2	14	M42 x 1,5	14	5,6	BRD96
57	57	25	524	781	38	38	22	M22 x 1,5	M56 x 2	14	M42 x 1,5	14	7,3	BRD910
73	73	30	492	651	52	54	28	M30 x 1,5	M70 x 2	22	M56 x 2	24	10,2	BRD166
73	73	30	593	853	52	54	28	M30 x 1,5	M70 x 2	22	M56 x 2	24	14,5	BRD1610
89	89	27	524	683	53	70	25	M42 x 1,5	M85 x 2	29	M70 x 2	26	16,0	BRD256
89	89	27	626	886	53	70	25	M42 x 1,5	M85 x 2	29	M70 x 2	26	20,3	BRD2510

▼ De gauche à droite: RR10013, RR1502, RR20013, RR1010, RR7513



- Col fileté, tige taraudée et trous pour fixation sur le fond pour un montage facile (sur la plupart des modèles)
- Peinture cuite au four pour une meilleure résistance
- Tête trempée amovible, protège la tige pendant les opérations de levage et de poussée
- Soupape de sécurité incorporée, empêche les surpressions accidentelles
- Tous les modèles sont équipés de raccords rapides CR400
- Joint racleur protégeant de la pollution pour améliorer la durée de vie.

▼ Une méthode de glissement latéral du tablier a été utilisée pour faire glisser le nouveau pont dans sa position finale. Deux vérins hydrauliques à double effet de la série RR, avec pompes électriques de la série ZU4, ont été utilisés pour pousser le pont en position sur des éléments de glisse en PTFE.



Souplesse d'emploi et performances

Pour les travaux les plus durs, la précision nécessaire pour les cycles industriels.



Têtes

Jusqu'à 75 tonnes les tiges des vérins des séries RR possèdent des trous de fixation pour l'installation de tête oscillantes de la série CATS.

Page: **41**



Meilleure performance

La gamme de pompes électriques de la classe Z, équipée de distributeurs à commande manuelle ou électrique 4 voies, se combinent parfaitement avec les vérins de la série RR.

Page: **96**

▼ Dans cette presse hydraulique spéciale, des vérins RR assurent puissance et précision.



Vérins double effet à grande course



Sélection de la pompe

Un vérin à double effet doit être striés vissés amovibles. Pour les têtes oscillantes optionnelles voir le tableau de sélection.

Page: 75

▼ TABLEAU DE SÉLECTION RAPIDE

Pour informations techniques complètes voir page suivante.

Capacité du vérin tonnes (kN)	Course (mm)	Référence	Surface effective du vérin (cm ²)		Capacité d'huile (cm ³)		Hauteur tige rentrée (mm)
			Poussée	Traction	Poussée	Traction	
10 (101)	254	RR1010	14,5	4,8	368	122	409
	305	RR1012	14,5	4,8	442	147	457
30 (295)	209	RR308	42,1	19,1	879	400	394
	368	RR3014	42,1	19,1	1549	703	549
50 (498)	156	RR506	71,2	21,5	1111	335	331
	334	RR5013	71,2	21,5	2378	718	509
	511	RR5020	71,2	21,5	3638	1099	733
75 (718)	156	RR756	102,6	31,4	1601	490	347
	333	RR7513	102,6	31,4	3417	1046	525
95 (933)	168	RR1006	133,3	62,2	2238	1045	357
	333	RR10013	133,3	62,2	4439	2071	524
	460	RR10018	133,3	62,2	6132	2861	687
140 (1386)	57	RR1502	198,1	95,4	1129	544	183
	156	RR1506	198,1	95,4	3090	1488	385
	333	RR15013	198,1	95,4	6597	3177	582
	815	RR15032	198,1	95,4	16145	7775	1116
200 (1995)	152	RR2006	285,0	145,3	4332	2209	430
	330	RR20013	285,0	145,3	9405	4795	608
	457	RR20018	285,0	145,3	13025	6640	765
	610	RR20024	285,0	145,3	17385	8863	917
	914	RR20036	285,0	145,3	26049	13280	1222
1219	RR20048	285,0	145,3	34741	17712	1527	
325 (3201)	153	RR3006	457,3	243,2	6997	3721	485
	305	RR30012	457,3	243,2	13947	7418	638
	457	RR30018	457,3	243,2	20889	11114	790
	609	RR30024	457,3	243,2	27850	14811	943
	915	RR30036	457,3	243,2	41843	22253	1247
1219	RR30048	457,3	243,2	55745	29646	1552	
440 (4292)	152	RR4006	613,1	328,1	9319	4987	538
	305	RR40012	613,1	328,1	18700	10007	690
	457	RR40018	613,1	328,1	28018	14995	843
	610	RR40024	613,1	328,1	37400	20014	995
	914	RR40036	613,1	328,1	56037	29988	1300
1219	RR40048	613,1	328,1	74737	39996	1605	
520 (5108)	153	RR5006	729,7	405,4	11164	6203	577
	305	RR50012	729,7	405,4	22256	12365	730
	457	RR50018	729,7	405,4	33347	18526	882
	609	RR50024	729,7	405,4	44440	24689	1035
	915	RR50036	729,7	405,4	66768	36973	1339
1219	RR50048	729,7	405,4	88951	49418	1644	

Série RR



Capacité:

10 - 520 tonnes

Course:

57 - 1219 mm

Pression de travail maximale:

700 bar



Enerpac série HCR

Si votre application ne requière pas une précision élevée, les vérins Enerpac de la série HCR peuvent être une bonne alternative.

Page: 52



Tableau des vitesses

Pour déterminer la vitesse d'un vérin, voir dans nos 'Pages Jaunes' le tableau des vitesses des vérins.

Page: 405



Sélection de la pompe

Un vérin à double effet doit être alimenté par une pompe munie d'un distributeur à 4 voies.

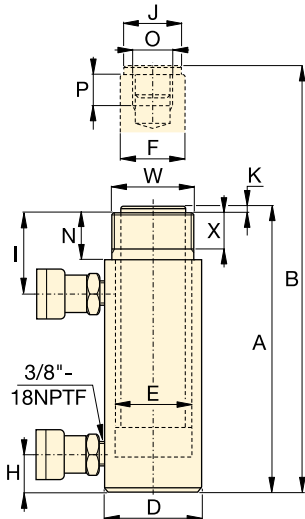
Type de tête	Référence du vérin	Référence de la tête
Lisse	RR10	A102F
	RR10	CATS12
Oscillante	RR30	CATS52
	RR50	CATS100
	RR75	CATS100

Têtes standard:

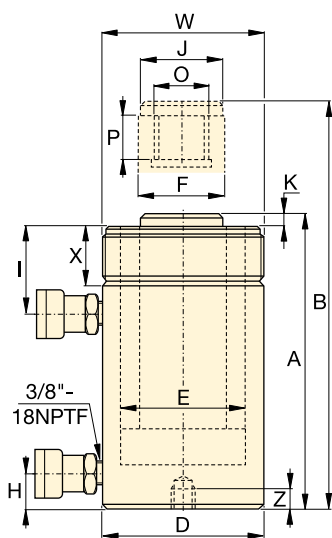
Striée	RR10	A102G
	RR30	A252G

Pour informations complémentaires concernant les têtes.

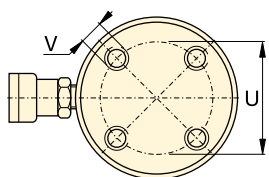
Page: 10



RR1010 - RR3014

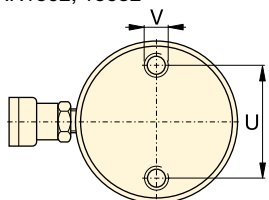


RR506 - RR50048



RR1006 - RR30048

Sans trous de montage:
RR506, 5013
RR756, 7513
RR1502, 15032



RR4006 - RR50048

Les emplacements des trous de montage de la base sont donnés à titre indicatif, car ils sont dépendants de l'assemblage.



La force retour de certains vérins RR peut être inférieure à la valeur théorique, lorsque la soupape de sécurité est réglée à une faible pression.

RR308/3014: 275 bar
RR506/5013/5020: 480 bar
RR756/7513: 495 bar

◀ Pour les caractéristiques complètes voir page précédente

Capacité du vérin tonnes	Course (mm)	Référence	Capacité max. du vérin (kN)		Surface effective du vérin (cm ²)		Capacité d'huile (cm ³)		Hauteur tige rentrée A (mm)	Hauteur tige sortie B (mm)	Ø extérieur D (mm)
			Pouss.	Tract.	Poussée	Traction	Poussée	Traction			
10	254	RR1010 *	101	33	14,5	4,8	368	122	409	663	73
	305	RR1012 *	101	33	14,5	4,8	442	147	457	762	73
30	209	RR308 *	295	53	42,1	19,1	879	400	394	603	101
	368	RR3014 *	295	53	42,1	19,1	1549	703	549	917	101
50	156	RR506	498	103	71,2	21,5	1111	335	331	487	127
	334	RR5013	498	103	71,2	21,5	2378	718	509	843	127
	511	RR5020	498	103	71,2	21,5	3638	1099	733	1244	127
75	156	RR756	718	156	102,6	31,4	1601	490	347	503	146
	333	RR7513	718	156	102,6	31,4	3417	1046	525	858	146
95	168	RR1006	933	435	133,3	62,2	2238	1045	357	525	177
	333	RR10013	933	435	133,3	62,2	4439	2071	524	857	177
	460	RR10018	933	435	133,3	62,2	6132	2861	687	1147	177
140	57	RR1502	1386	668	198,1	95,4	1129	544	183	240	203
	156	RR1506	1386	668	198,1	95,4	3090	1488	385	541	203
	333	RR15013	1386	668	198,1	95,4	6597	3177	582	915	203
	815	RR15032	1386	668	198,1	95,4	16145	7775	1116	1931	203
200	152	RR2006	1995	1017	285,0	145,3	4332	2209	430	582	247
	330	RR20013	1995	1017	285,0	145,3	9405	4795	608	938	247
	457	RR20018	1995	1017	285,0	145,3	13025	6640	765	1222	247
	610	RR20024	1995	1017	285,0	145,3	17385	8863	917	1527	247
	914	RR20036	1995	1017	285,0	145,3	26049	13280	1222	2136	247
	1219	RR20048	1995	1017	285,0	145,3	34741	17712	1527	2746	247
325	153	RR3006	3201	1703	457,3	243,2	6997	3721	485	638	311
	305	RR30012	3201	1703	457,3	243,2	13947	7418	638	943	311
	457	RR30018	3201	1703	457,3	243,2	20889	11114	790	1247	311
	609	RR30024	3201	1703	457,3	243,2	27850	14811	943	1552	311
	915	RR30036	3201	1703	457,3	243,2	41843	22253	1247	2162	311
	1219	RR30048	3201	1703	457,3	243,2	55745	29646	1552	2771	311
440	152	RR4006	4292	2297	613,1	328,1	9319	4987	538	690	358
	305	RR40012	4292	2297	613,1	328,1	18700	10007	690	995	358
	457	RR40018	4292	2297	613,1	328,1	28018	14995	843	1300	358
	610	RR40024	4292	2297	613,1	328,1	37400	20014	995	1605	358
	914	RR40036	4292	2297	613,1	328,1	56037	29988	1300	2214	358
	1219	RR40048	4292	2297	613,1	328,1	74737	39996	1605	2824	358
520	153	RR5006	5108	2838	729,7	405,4	11164	6203	577	730	397
	305	RR50012	5108	2838	729,7	405,4	22256	12365	730	1035	397
	457	RR50018	5108	2838	729,7	405,4	33347	18526	882	1339	397
	609	RR50024	5108	2838	729,7	405,4	44440	24689	1035	1644	397
	915	RR50036	5108	2838	729,7	405,4	66768	36973	1339	2254	397
	1219	RR50048	5108	2838	729,7	405,4	88951	49418	1644	2863	397

* Pour RR1010 et RR1012 : N = 32 mm ; pour RR308 et RR3014 : N = 55 mm.

Vérins double effet à grande course

Capacité:
10 - 520 tonnes

Course:
57 - 1219 mm

Pression de travail maximale:
700 bar

Série
RR



Alésage du vérin E (mm)	Diam. du piston F (mm)	Base à l'orifice avance H (mm)	Extr. à orifice retour I (mm)	Dia-mètre tête J (mm)	Dépas-sement de la tige K (mm)	Taraudage tige O	Prof. taraudage P (mm)	Trous fixation base			Filetage col W (mm)	Long. filetage col X (mm)	Référence	
								Entr'-axe U (mm)	Ø Taraudage V	Prof. taraud. Z (mm)				
42,9	34,9	36	57	35	6	1" - 8	25	-	-	-	2 1/4" - 14	26	12	RR1010*
42,9	34,9	36	57	35	6	1" - 8	25	-	-	-	2 1/4" - 14	26	14	RR1012*
73,2	54,1	39	81	50	10	1 1/2" - 16	25	-	-	-	3 5/16" - 12	49	18	RR308*
73,2	54,1	39	81	50	10	1 1/2" - 16	25	-	-	-	3 5/16" - 12	49	29	RR3014*
95,2	79,5	28	76	71	2	1" - 12	25	-	-	-	5" - 12	44	30	RR506
95,2	79,5	28	76	71	2	1" - 12	25	-	-	-	5" - 12	44	52	RR5013
95,2	79,5	57	76	71	2	1" - 12	25	76	1/2" - 13	25	5" - 12	44	68	RR5020
114,3	95,2	30	76	71	6	1" - 12	38	-	-	-	5 3/4" - 12	38	41	RR756
114,3	95,2	30	81	71	6	1" - 12	38	-	-	-	5 3/4" - 12	38	68	RR7513
130,3	95,2	38	71	76	3	1 3/4" - 12	35	139	3/4" - 10	25	6 7/8" - 12	50	61	RR1006
130,3	95,2	38	71	76	3	1 3/4" - 12	35	139	3/4" - 10	25	6 7/8" - 12	50	93	RR10013
130,3	95,2	41	92	76	3	1 3/4" - 12	35	139	3/4" - 10	25	6 7/8" - 12	50	117	RR10018
158,8	114,3	22	66	95	19	-	-	-	-	-	-	-	49	RR1502
158,8	114,3	49	84	114	19	3 3/8" - 16	35	158	3/4" - 16	28	8" - 12	55	93	RR1506
158,8	114,3	49	84	114	19	3 3/8" - 16	35	158	3/4" - 16	28	8" - 12	55	124	RR15013
158,8	114,3	76	88	114	19	3 3/8" - 16	35	-	-	-	8" - 12	55	238	RR15032
190,5	133,4	57	96	133	22	-	-	127	1" - 8	25	-	-	147	RR2006
190,5	133,4	57	96	133	22	2 1/2" - 12	63	127	1" - 8	25	9 3/4" - 12	54	199	RR20013
190,5	133,4	85	101	133	22	2 1/2" - 12	63	127	1" - 8	25	9 3/4" - 12	54	204	RR20018
190,5	133,4	85	101	133	22	2 1/2" - 12	63	127	1" - 8	25	9 3/4" - 12	54	279	RR20024
190,5	133,4	85	101	133	22	2 1/2" - 12	63	127	1" - 8	25	9 3/4" - 12	54	383	RR20036
190,5	133,4	85	101	133	22	2 1/2" - 12	63	127	1" - 8	25	9 3/4" - 12	54	483	RR20048
241,3	165,1	88	114	165	28	2 1/2" - 12	82	158	1 1/4" - 7	44	12 1/4" - 12	58	200	RR3006
241,3	165,1	88	114	165	28	2 1/2" - 12	82	158	1 1/4" - 7	44	12 1/4" - 12	58	312	RR30012
241,3	165,1	88	114	165	28	2 1/2" - 12	82	158	1 1/4" - 7	44	12 1/4" - 12	58	385	RR30018
241,3	165,1	88	114	165	28	2 1/2" - 12	82	158	1 1/4" - 7	44	12 1/4" - 12	58	469	RR30024
241,3	165,1	88	114	165	28	2 1/2" - 12	82	158	1 1/4" - 7	44	12 1/4" - 12	58	628	RR30036
241,3	165,1	88	114	165	28	2 1/2" - 12	82	158	1 1/4" - 7	44	12 1/4" - 12	58	780	RR30048
279,4	190,5	108	133	190	28	3" - 12	95	203	1 1/2" - 6	50	14 1/8" - 8	65	303	RR4006
279,4	190,5	108	133	190	28	3" - 12	95	203	1 1/2" - 6	50	14 1/8" - 8	65	399	RR40012
279,4	190,5	108	133	190	28	3" - 12	95	203	1 1/2" - 6	50	14 1/8" - 8	65	453	RR40018
279,4	190,5	108	133	190	28	3" - 12	95	203	1 1/2" - 6	50	14 1/8" - 8	65	597	RR40024
279,4	190,5	108	133	190	28	3" - 12	95	203	1 1/2" - 6	50	14 1/8" - 8	65	792	RR40036
279,4	190,5	108	133	190	28	3" - 12	95	203	1 1/2" - 6	50	14 1/8" - 8	65	980	RR40048
304,8	203,2	120	152	203	28	3 1/4" - 12	108	203	1 3/4" - 5	57	15 5/8" - 8	79	432	RR5006
304,8	203,2	120	152	203	28	3 1/4" - 12	108	203	1 3/4" - 5	57	15 5/8" - 8	79	589	RR50012
304,8	203,2	120	152	203	28	3 1/4" - 12	108	203	1 3/4" - 5	57	15 5/8" - 8	79	680	RR50018
304,8	203,2	120	152	203	28	3 1/4" - 12	108	203	1 3/4" - 5	57	15 5/8" - 8	79	816	RR50024
304,8	203,2	120	152	203	28	3 1/4" - 12	108	203	1 3/4" - 5	57	15 5/8" - 8	79	1002	RR50036
304,8	203,2	120	152	203	28	3 1/4" - 12	108	203	1 3/4" - 5	57	15 5/8" - 8	79	1224	RR50048

▼ HCL2006, HCG2002, HCR2006



Edition Summit, la série au sommet :

- Surface trempée résistant à la charge latérale et à l'usure cyclique
- Protection contre les intempéries, à l'extérieur, comme à l'intérieur
- Faible frottement pour faire facilement tourner les bagues de verrouillage de charge ¹⁾
- Le matériau des paliers, à la pointe de la technologie, assure une conformité maximale afin de réduire l'usure et d'éviter d'endommager l'alésage, même par forte charge latérale.

Joint faible usure, haute pression

- Une forme et un matériau améliorés augmentent les performances du joint, même dans des conditions difficiles
- Faible friction pour une rétraction plus rapide.

Polyvalence

- Plus de 220 modèles dans 5 configurations ¹⁾
- Anneaux de levage certifiés, orifices de montage à la base et filetage de col inclus pour une manipulation et un montage ¹⁾ des vérins en toute sécurité.

¹⁾ Consultez les données techniques de chaque modèle pour plus d'informations.

La meilleure durabilité



Edition Summit

L'innovation est au cœur de la nouvelle série de vérins Edition Summit, garantissant une construction de qualité supérieure, marque de fabrique d'Enerpac. La durabilité vous permet d'effectuer vos tâches avec fiabilité et en toute sécurité.

- Paliers de support de vérin pour un support accru des charges excentrées ²⁾
- Surfaces nitrocarburrées pour une meilleure résistance à l'usure et à la corrosion
- Joints haute pression à faible usure pour une durée de vie prolongée.

²⁾ Dans le levage lourd, on ne peut pas éviter les charges excentrées (ou latérales). Les caractéristiques uniques de notre série Summit offrent une protection ultime contre les charges latérales. La plus grande surface de roulement préserve la stabilité et la nitrocarburation évite tout grippage à l'intérieur du vérin. La charge latérale pose un réel problème... les caractéristiques de nos nouveaux vérins apportent la solution !

▼ Système de levage et de pose de pont. La charge est répartie sur une série de vérins avec écrous de sécurité. Les mouvements hydrauliques sont synchronisés à l'aide des systèmes de levage synchronisés à commande par automate Enerpac.





Vérins de fort tonnage

Les vérins de fort tonnage Enerpac sont particulièrement adaptés aux opérations de levages (multipoint).

Vérins séries HCG, HCR, HCL

- Capacité de levage : 50 - 1000 t.
- Course de levage 50 - 300 mm

Série HCG - simple effet

- Retour par gravité
- Bague d'arrêt de protection contre la sortie accidentelle du piston
- Résistance à la charge latérale de 10 % sur la capacité maximale.

Série HCR - double effet

- Avance et retour hydraulique pour un mouvement contrôlé
- Résistance à la charge latérale de 10 % sur la capacité maximale.

Série HCL - écrou de sécurité, simple effet

- Retour par gravité
- Écrou de sécurité pour verrouillage mécanique de la charge

- Orifice de décharge contre la sortie accidentelle du piston
- Résistance à la charge latérale de 10 % sur 90% de toute la course.

Série HCRL - double effet, écrou de sécurité

- Avance et rétraction hydraulique
- Écrou de sécurité pour un maintien mécanique de la charge
- Conçu pour supporter jusqu'à 10 % de sa capacité maximale en charge latérale
- Tête inclinable intégrée
- 50 à 300 tonnes, course 150 à 300 mm.

Série LPL - écrou de sécurité, extra-plat, simple effet (voir page 24)

- Capacité de levage : 60 - 500 t. ;
- Course de levage 45 - 50 mm
- Tête oscillante intégrée
- Retour par gravité
- Écrou de sécurité pour verrouillage mécanique de la charge
- Résistance à la charge latérale de 5-10 % sur la capacité maximale.

Page : 46



Série HCG HCR HCL HCRL



Capacité :

50 - 1000 tonnes

Course :

50 - 300 mm

Pression de travail maximale :

700 bars



Pompes à retour automatique

Les vérins des séries HCG, HCL et LPL sont des vérins simple effet et retour par gravité. Afin d'améliorer la productivité et la rétraction du piston, les pompes des séries ZU4 et ZE présentent un retour automatique doté d'une soupape Venturi Enerpac, afin de faciliter le retour rapide par gravité des vérins à simple effet. Voir enerpac.com pour plus de détails.

Page : 97



Pompes à débits séparés

Il s'agit de **pompes SFP** à sorties multiples et débit d'huile identique. Pour les applications de levage et d'abaissement sur plusieurs points, ces pompes sont largement préférables aux pompes à fonctionnement distinct.

Page : 336



Systèmes de levage synchronisé

Pompes pour un levage multi-points. La **série EVO** pour des applications et le système de levage multifonctionnel.

Page : 340



SÉLECTION RAPIDE

Capacité du vérin tonnes	Course (mm)	Capacité maximale du vérin à 700 bars tonnes (kN)	Série HCG		Série HCR		Série HCL		Série HCRL *	
			Référence Simple effet <i>Page: 48</i>	Hauteur de la tige rentrée (mm)	Référence Double effet <i>Page: 52</i>	Hauteur de la tige rentrée (mm)	Référence Simple effet Avec écrou de sécurité <i>Page: 56</i>	Hauteur de la tige rentrée (mm)	Référence Double effet Avec écrou de sécurité <i>Page: 60</i>	Hauteur de la tige rentrée (mm)
50	50	56 (550)	HCG502	183	HCR502	183	HCL502	164	—	—
	100		HCG504	233	HCR504	233	HCL504	214	—	—
	150		HCG506	283	HCR506	283	HCL506	264	HCRL506	310
	200		HCG508	346	HCR508	346	HCL508	314	HCRL508	377
	250		HCG5010	396	HCR5010	396	HCL5010	364	HCRL5010	427
	300		HCG5012	446	HCR5012	446	HCL5012	414	HCRL5012	477
100	50	102 (1002)	HCG1002	202	HCR1002	202	HCL1002	187	—	—
	100		HCG1004	252	HCR1004	252	HCL1004	237	—	—
	150		HCG1006	302	HCR1006	302	HCL1006	287	HCRL1006	346
	200		HCG1008	379	HCR1008	379	HCL1008	337	HCRL1008	421
	250		HCG10010	429	HCR10010	429	HCL10010	387	HCRL10010	471
	300		HCG10012	479	HCR10012	479	HCL10012	437	HCRL10012	521
150	50	153 (1497)	HCG1502	220	HCR1502	220	HCL1502	209	—	—
	100		HCG1504	270	HCR1504	270	HCL1504	259	—	—
	150		HCG1506	320	HCR1506	320	HCL1506	309	HCRL1506	359
	200		HCG1508	397	HCR1508	397	HCL1508	359	HCRL1508	434
	250		HCG15010	447	HCR15010	447	HCL15010	409	HCRL15010	484
	300		HCG15012	497	HCR15012	497	HCL15012	459	HCRL15012	534
200	50	202 (1985)	HCG2002	231	HCR2002	231	HCL2002	238	—	—
	100		HCG2004	281	HCR2004	281	HCL2004	288	—	—
	150		HCG2006	331	HCR2006	331	HCL2006	338	HCRL2006	399
	200		HCG2008	408	HCR2008	408	HCL2008	388	HCRL2008	469
	250		HCG20010	458	HCR20010	458	HCL20010	438	HCRL20010	519
	300		HCG20012	508	HCR20012	508	HCL20012	488	HCRL20012	569
250	50	259 (2541)	HCG2502	241	HCR2502	241	HCL2502	249	—	—
	100		HCG2504	291	HCR2504	291	HCL2504	299	—	—
	150		HCG2506	341	HCR2506	341	HCL2506	349	HCRL2506	416
	200		HCG2508	431	HCR2508	431	HCL2508	399	HCRL2508	491
	250		HCG25010	481	HCR25010	481	HCL25010	449	HCRL25010	541
	300		HCG25012	531	HCR25012	531	HCL25012	499	HCRL25012	591
300	50	310 (3036)	HCG3002	296	HCR3002	296	HCL3002	278	—	—
	100		HCG3004	346	HCR3004	346	HCL3004	328	—	—
	150		HCG3006	396	HCR3006	396	HCL3006	378	HCRL3006	421
	200		HCG3008	446	HCR3008	446	HCL3008	428	HCRL3008	496
	250		HCG30010	496	HCR30010	496	HCL30010	478	HCRL30010	546
	300		HCG30012	546	HCR30012	546	HCL30012	528	HCRL30012	596

* Voir page 60 pour les capacités maximales des vérins HCRL.

Vérins de fort tonnage Enerpac

Capacité :
50 - 1000 tonnes

Course :
50 - 300 mm

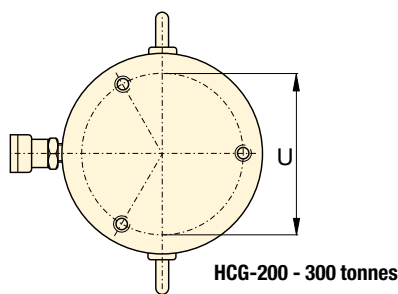
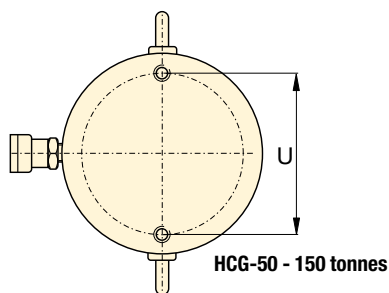
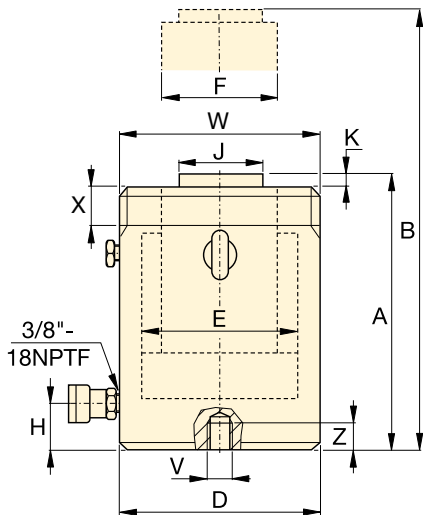
Pression de travail maximale :
700 bars

**Série
HCG
HCR
HCL
HCRL**



SÉLECTION RAPIDE

Capacité du vérin tonnes	Course (mm)	Capacité maximale du vérin à 700 bars tonnes (kN)	Série HCG		Série HCR		Série HCL	
			Référence Simple effet <i>Page : 50</i>	Hauteur de la tige rentrée (mm)	Référence Double effet <i>Page : 54</i>	Hauteur de la tige rentrée (mm)	Référence Simple effet Avec écrou de sécurité <i>Page : 58</i>	Hauteur de la tige rentrée (mm)
400	50	409 (4008)	HCG4002	321	HCR4002	321	HCL4002	317
	100		HCG4004	371	HCR4004	371	HCL4004	367
	150		HCG4006	421	HCR4006	421	HCL4006	417
	200		HCG4008	471	HCR4008	471	HCL4008	467
	250		HCG40010	521	HCR40010	521	HCL40010	517
	300		HCG40012	571	HCR40012	571	HCL40012	567
500	50	522 (5114)	HCG5002	344	HCR5002	344	HCL5002	357
	100		HCG5004	394	HCR5004	394	HCL5004	407
	150		HCG5006	444	HCR5006	444	HCL5006	457
	200		HCG5008	494	HCR5008	494	HCL5008	507
	250		HCG50010	544	HCR50010	544	HCL50010	557
	300		HCG50012	594	HCR50012	594	HCL50012	607
600	50	611 (5987)	HCG6002	352	HCR6002	352	HCL6002	380
	100		HCG6004	402	HCR6004	402	HCL6004	430
	150		HCG6006	452	HCR6006	452	HCL6006	480
	200		HCG6008	502	HCR6008	502	HCL6008	530
	250		HCG60010	552	HCR60010	552	HCL60010	580
	300		HCG60012	602	HCR60012	602	HCL60012	630
800	50	831 (8149)	HCG8002	404	HCR8002	404	HCL8002	430
	100		HCG8004	454	HCR8004	454	HCL8004	480
	150		HCG8006	504	HCR8006	504	HCL8006	530
	200		HCG8008	554	HCR8008	554	HCL8008	580
	250		HCG80010	604	HCR80010	604	HCL80010	630
	300		HCG80012	654	HCR80012	654	HCL80012	680
1000	50	1085 (10.644)	HCG10002	442	HCR10002	442	HCL10002	484
	100		HCG10004	492	HCR10004	492	HCL10004	534
	150		HCG10006	542	HCR10006	542	HCL10006	584
	200		HCG10008	592	HCR10008	592	HCL10008	634
	250		HCG100010	642	HCR100010	642	HCL100010	684
	300		HCG100012	692	HCR100012	692	HCL100012	734



Vérins série HCG, simple effet, retour par gravité

- Surface trempée résistant à la charge latérale et à l'usure cyclique
- Résistance à la charge latérale de 10 % de la capacité maximale ¹⁾
- Bague d'arrêt de protection contre la sortie accidentelle du piston
- Protection contre les intempéries, à l'extérieur, comme à l'intérieur
- Les guidages supérieur et inférieur remplaçables enserrant le piston du vérin et le soutiennent tout au long de sa course
- Anneaux de levage certifiés, orifice de fixation à la base et cols filetés
- Filetage de col de série sur les modèles jusqu'à 250 tonnes. Ce filetage est en option sur les modèles de 300 tonnes et plus.

TABEAU DE SÉLECTION MODÈLES HCG 50 - 300 T.

Pour les modèles de 400 - 1000 t., voir pages 50-51.

Pour les caractéristiques complètes du produit, voir pages 44-45.

Capacité du vérin tonnes	Course (mm)	Référence	Capacité maximale du vérin à 700 bars tonnes (kN)	Surface effective du vérin (cm ²)	Capacité d'huile (cm ³)	Hauteur de la tige rentrée A (mm)
50	50	HCG502	56 (550)	78,5	393	183
	100	HCG504			785	233
	150	HCG506 ¹⁾			1178	283
	200	HCG508			1571	346
	250	HCG5010			1963	396
	300	HCG5012 ¹⁾			2356	446
100	50	HCG1002	102 (1002)	143,1	716	202
	100	HCG1004			1431	252
	150	HCG1006			2147	302
	200	HCG1008			2863	379
	250	HCG10010			3578	429
	300	HCG10012			4294	479
150	50	HCG1502	153 (1497)	213,8	1069	220
	100	HCG1504			2138	270
	150	HCG1506			3207	320
	200	HCG1508			4276	397
	250	HCG15010			5346	447
	300	HCG15012			6415	497
200	50	HCG2002	202 (1985)	283,5	1418	231
	100	HCG2004			2835	281
	150	HCG2006			4253	331
	200	HCG2008			5671	408
	250	HCG20010			7088	458
	300	HCG20012			8506	508
250	50	HCG2502	259 (2541)	363,1	1815	241
	100	HCG2504			3631	291
	150	HCG2506			5446	341
	200	HCG2508			7261	431
	250	HCG25010			9076	481
	300	HCG25012			10.892	531
300	50	HCG3002	310 (3036)	433,7	2169	296
	100	HCG3004			4337	346
	150	HCG3006			6506	396
	200	HCG3008			8675	446
	250	HCG30010			10.843	496
	300	HCG30012			13.012	546

Col fileté * (mm)		
Référence / Capacité tonnes	Diamètre nominal W	Longueur filetage X
HCG50	M130 x 2	30
HCG100	M175 x 3	46
HCG150	M215 x 3	55
HCG200	M250 x 3	63
HCG250	M280 x 3	64
HCG300*	M305 x 3	73

* Filetage de col standard jusqu'aux modèles de 250 tonnes. Ce filetage est en option sur les modèles de 300 tonnes et plus. Pour le filetage de col sur vérin, ajouter le suffixe « E002 » à la référence. Exemple : **HCG3006E002**. La longueur du filetage du col est adaptée à la capacité nominale du vérin.

Orifices de fixation à la base (mm)					
Référence / Capacité tonnes	Entr'axe U	Taille filetage V	Profondeur minimale taraudage Z	Nombre de trous	Angle à partir du raccord rapide
HCG50	105	M12 x 1,75	22	2	90°
HCG100	150	M12 x 1,75	22	2	90°
HCG150	185	M12 x 1,75	22	2	90°
HCG200	215	M12 x 1,75	22	3	60°
HCG250	245	M12 x 1,75	22	3	60°
HCG300	260	M16 x 2	25	3	60°

¹⁾ HCG506 et HCG5012: résistance de charge latérale de 7% de la capacité maximale.

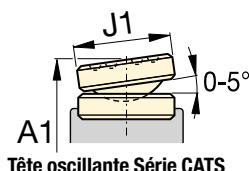
Vérins de fort tonnage, simple effet

Capacité :
50 - 300 tonnes

Course :
50 - 300 mm

Pression de travail maximale :
700 bars

Série
HCG



Hauteur de la tige sortie	Diamètre externe	Diamètre alésage du vérin	Diamètre piston	Base à l'orifice avance	Diamètre standard tête de vérin	Dépassement tête	Référence	Tête oscillante en option							
								Diamètre tête J1 (mm)	Hauteur A1 (mm)	Référence de tête oscillante					
233	130	100	70	38	50	3	17	HCG502	71	197	CATS50				
333							20	HCG504				247			
433							24	HCG506 ¹⁾					297		
546							29	HCG508						360	
646							32	HCG5010							410
746							36	HCG5012 ¹⁾							
252	175	135	95	38	75	3	33	HCG1002	71	212	CATS101				
352							40	HCG1004				262			
452							46	HCG1006					312		
579							58	HCG1008						389	
679							65	HCG10010							439
779							71	HCG10012							
270	215	165	120	41	94	3	56	HCG1502	97	239	CATS150				
370							66	HCG1504				289			
470							76	HCG1506					339		
597							94	HCG1508						416	
697							104	HCG15010							466
797							115	HCG15012							
281	250	190	140	47	113	3	81	HCG2002	126	249	CATS200				
381							95	HCG2004				299			
481							109	HCG2006					349		
608							136	HCG2008						426	
708							150	HCG20010							476
808							164	HCG20012							
291	280	215	170	53	140	4	107	HCG2502	175	280	CATS300				
391							125	HCG2504				330			
491							144	HCG2506					380		
631							182	HCG2508						470	
731							201	HCG25010							520
831							219	HCG25012							
346	305	235	200	58	140	4	158	HCG3002	175	335	CATS300				
446							182	HCG3004				385			
546							206	HCG3006					435		
646							230	HCG3008						485	
746							254	HCG30010							535
846							278	HCG30012							

²⁾ A1 = Hauteur de la tige rentrée, y compris la tête oscillante de la série CATS.

Vérins série HCG, simple effet, retour par gravité

- Surface trempée résistant à la charge latérale et à l'usure cyclique
- Résistance à la charge latérale de 10 % capacité maximale
- Bague d'arrêt de protection contre la sortie accidentelle du piston
- Protection contre les intempéries, à l'extérieur, comme à l'intérieur
- Les guidages supérieur et inférieur remplaçables enserrment le piston du vérin et le soutiennent tout au long de sa course
- Anneaux de levage certifiés, orifice de fixation à la base
- Filetage de col en option sur les modèles de 300 tonnes et plus.

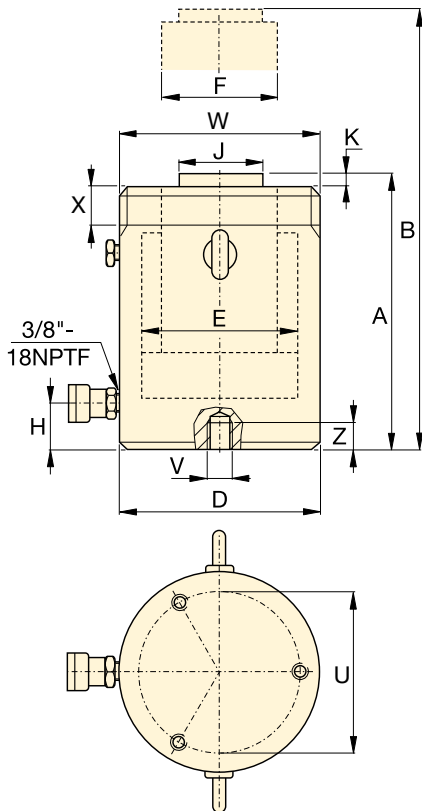


TABLEAU DE SÉLECTION MODÈLES HCG 400 - 1000 TONNES

Pour les modèles de 50 - 300 t., voir pages 48-49.

Pour les caractéristiques complètes du produit, voir pages 44-45.

Capacité du vérin tonnes	Course (mm)	Référence	Capacité maximale du vérin à 700 bars tonnes (kN)	Surface effective du vérin (cm ²)	Capacité d'huile (cm ³)	Hauteur de la tige rentrée A (mm)
400	50	HCG4002	409 (4008)	572,6	2863	321
	100	HCG4004			5726	371
	150	HCG4006			8588	421
	200	HCG4008			11.451	471
	250	HCG40010			14.314	521
	300	HCG40012			17.177	571
500	50	HCG5002	522 (5114)	730,6	3653	344
	100	HCG5004			7306	394
	150	HCG5006			10.959	444
	200	HCG5008			14.612	494
	250	HCG50010			18.265	544
	300	HCG50012			21.918	594
600	50	HCG6002	611 (5987)	855,3	4276	352
	100	HCG6004			8553	402
	150	HCG6006			12.829	452
	200	HCG6008			17.106	502
	250	HCG60010			21.382	552
	300	HCG60012			25.659	602
800	50	HCG8002	831 (8149)	1164,2	5821	404
	100	HCG8004			11.642	454
	150	HCG8006			17.462	504
	200	HCG8008			23.283	554
	250	HCG80010			29.104	604
	300	HCG80012			34.925	654
1000	50	HCG10002	1085 (10.644)	1520,5	7603	442
	100	HCG10004			15.205	492
	150	HCG10006			22.808	542
	200	HCG10008			30.411	592
	250	HCG100010			38.013	642
	300	HCG100012			45.616	692

Col fileté en option * (mm)

Référence / Capacité tonnes	Diamètre taraudage	Longueur taraudage
	W	X
HCG400	M350 x 3	83
HCG500	M400 x 4	90
HCG600	M430 x 4	100
HCG800	M505 x 5	122
HCG1000	M570 x 5	137

Ce filetage est en option sur les modèles de 300 tonnes et plus. Pour équiper le vérin avec col fileté, ajouter les suffixes "E002" à la fin de la référence. Exemple: **HCG4006E002**

La longueur du filetage du col est conçue pour la capacité nominale maximale du vérin.

Orifices de fixation à la base (mm)

Référence / Vérin tonnes	Entr'axe	Taille taraudage	Profondeur minimale taraudage	Nombre de trous	Angle à partir du raccord rapide
	U	V	Z		
HCG400	300	M16 x 2	25	3	60°
HCG500	340	M24 x 3	36	3	60°
HCG600	370	M24 x 3	36	3	60°
HCG800	440	M24 x 3	36	3	60°
HCG1000	500	M24 x 3	36	3	60°

Vérins de fort tonnage, simple effet



▲ Mise à niveau d'éoliennes offshore : Le système de levage synchronisé Enerpac a fourni la solution nécessaire pour niveler les traverses porteuses de 80 éoliennes.

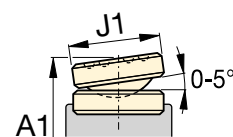
Série HCG



Capacité :
400 - 1000 tonnes

Course :
50 - 300 mm

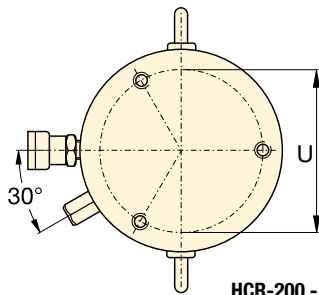
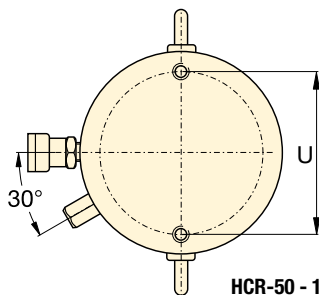
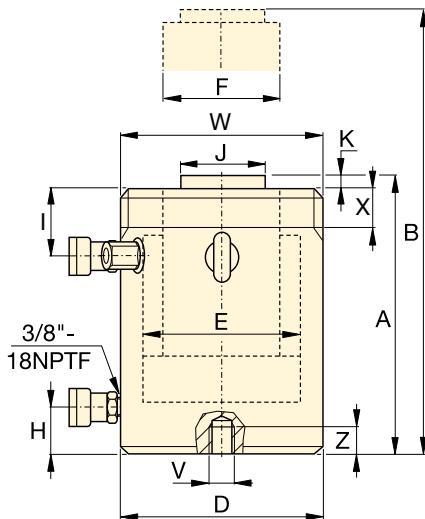
Pression de travail maximale :
700 bars



Tête oscillante Série CATS

Hauteur de la tige sortie B (mm)	Diamètre extérieur D (mm)	Diamètre alésage du vérin E (mm)	Diamètre piston F (mm)	Base à orifice avancé H (mm)	Diamètre standard tête de vérin J (mm)	Dépassement tête K (mm)	Référence	Tête oscillante en option		
								Diamètre J1 (mm)	Hauteur A1 * (mm)	Référence de tête oscillante
371	350	270	220	74	159	4	227 HCG4002	210	369	CATS400
471							257 HCG4004			
571							287 HCG4006			
671							317 HCG4008			
771							347 HCG40010			
871							378 HCG40012			
394	400	305	250	79	179	4	319 HCG5002	230	392	CATS500
494							359 HCG5004			
594							399 HCG5006			
694							439 HCG5008			
794							479 HCG50010			
894							519 HCG50012			
402	430	330	270	85	194	4	378 HCG6002	250	405	CATS600
502							424 HCG6004			
602							470 HCG6006			
702							516 HCG6008			
802							562 HCG60010			
902							608 HCG60012			
454	505	385	320	100	224	4	606 HCG8002	275	461	CATS800
554							671 HCG8004			
654							735 HCG8006			
754							800 HCG8008			
854							864 HCG80010			
954							929 HCG80012			
492	570	440	340	114	249	4	840 HCG10002	300	519	CATS1000
592							916 HCG10004			
692							992 HCG10006			
792							1068 HCG10008			
892							1145 HCG100010			
992							1221 HCG100012			

* A1 = Hauteur de la tige rentrée, y compris la tête oscillante de la série CATS.



Vérins série HCR, double effet

- Extension et rétraction rapide
- Résistance à la charge latérale de 10 % de la capacité maximale¹⁾
- Surface trempée résistant à la charge latérale et à l'usure cyclique
- Protection contre les intempéries, à l'extérieur, comme à l'intérieur
- Les guidages supérieur et inférieur remplaçables enserrant le piston du vérin et le soutiennent tout au long de sa course
- Anneaux de levage certifiés, orifice de fixation à la base et cols filetés
- Filetage de col de série sur les modèles jusqu'à 250 tonnes. Ce filetage est en option sur les modèles de 300 tonnes et plus.

TABLEAU DE SÉLECTION & DÉTAILS DES MODÈLES HCR DE 50 - 300 T.

Pour les modèles de 400 - 1000 t., voir pages 54-55.

Pour les caractéristiques complètes du produit voir pages 44-45.

Capacité du vérin tonnes	Course (mm)	Référence	Capacité maximum du vérin à 700 bars tonnes (kN)	Surface effective du vérin (cm ²)	Capacité d'huile (cm ³)	Hauteur de la tige rentrée A (mm)
50	50	HCR502	56 (550)	78,5	393	183
	100	HCR504			785	233
	150	HCR506 ¹⁾			1178	283
	200	HCR508			1571	346
	250	HCR5010			1963	396
	300	HCR5012 ¹⁾			2356	446
100	50	HCR1002	102 (1002)	143,1	716	202
	100	HCR1004			1431	252
	150	HCR1006			2147	302
	200	HCR1008			2863	379
	250	HCR10010			3578	429
	300	HCR10012			4294	479
150	50	HCR1502	153 (1497)	213,8	1069	220
	100	HCR1504			2138	270
	150	HCR1506			3207	320
	200	HCR1508			4276	397
	250	HCR15010			5346	447
	300	HCR15012			6415	497
200	50	HCR2002	202 (1985)	283,5	1418	231
	100	HCR2004			2835	281
	150	HCR2006			4253	331
	200	HCR2008			5671	408
	250	HCR20010			7088	458
	300	HCR20012			8506	508
250	50	HCR2502	259 (2541)	363,1	1815	241
	100	HCR2504			3631	291
	150	HCR2506			5446	341
	200	HCR2508			7261	431
	250	HCR25010			9076	481
	300	HCR25012			10.892	531
300	50	HCR3002	310 (3036)	433,7	2169	296
	100	HCR3004			4337	346
	150	HCR3006			6506	396
	200	HCR3008			8675	446
	250	HCR30010			10.843	496
	300	HCR30012			13.012	546

Col fileté * (mm)		
Référence / Capacité tonnes	Diamètre taraudage W	Longueur du filetage X
HCR50	M130 x 2	30
HCR100	M175 x 3	46
HCR150	M215 x 3	55
HCR200	M250 x 3	63
HCR250	M280 x 3	64
HCR300*	M305 x 3	73

* Filetage de col standard jusqu'aux modèles de 250 tonnes. Ce filetage est en option sur les modèles de 300 tonnes et plus. Pour le filetage de col sur vérin, ajouter le suffixe « E002 » à la référence. Exemple : HCR3006E002
La longueur du filetage du col est adaptée à la capacité nominale du vérin.

Orifices de fixation à la base (mm)					
Référence / Vérin tonnes	Entr'axe U	Taille filetage V	Profondeur filetage minimum Z	Nombre de trous	Angle à partir du raccord rapide
HCR50	105	M12 x 1,75	22	2	90°
HCR100	150	M12 x 1,75	22	2	90°
HCR150	185	M12 x 1,75	22	2	90°
HCR200	215	M12 x 1,75	22	3	60°
HCR250	245	M12 x 1,75	22	3	60°
HCR300	260	M16 x 2	25	3	60°

¹⁾ HCR506 et HCR5012: résistance de charge latérale de 7% de la capacité maximale.

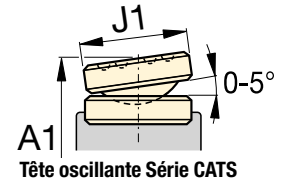
Vérins double effet de fort tonnage


Capacité :
50 - 300 tonnes

Course :
50 - 300 mm

Pression de travail maximale :
700 bars

Série
HCR



	Hauteur de la tige sortie B (mm)	Diamètre extérieur D (mm)	Diamètre alésage du vérin E (mm)	Diamètre piston F (mm)	Base à orifice avance H (mm)	Haut à orifice rétraction I (mm)	Diamètre standard tête de vérin J (mm)	Dépassement tête K (mm)	 (kg)	Référence *	Tête oscillante en option						
											Diamètre J1 (mm)	Hauteur A1 ²⁾ (mm)	Référence de tête oscillante				
	233	130	100	70	38	45	50	3	17	HCR502	71	197	CATS50				
	333								21	HCR504				247			
	433								25	HCR506 ¹⁾					297		
	546								31	HCR508						360	
	646								34	HCR5010							410
	746								38	HCR5012 ¹⁾							
	252	175	135	95	38	65	75	3	34	HCR1002	71	212	CATS101				
	352								41	HCR1004				262			
	452								48	HCR1006					312		
	579								59	HCR1008						389	
	679								66	HCR10010							439
	779								73	HCR10012							
	270	215	165	120	41	70	94	3	56	HCR1502	97	239	CATS150				
	370								67	HCR1504				289			
	470								78	HCR1506					339		
	597								95	HCR1508						416	
	697								106	HCR15010							466
	797								116	HCR15012							
	281	250	190	140	47	79	113	3	81	HCR2002	126	249	CATS200				
	381								96	HCR2004				299			
	481								111	HCR2006					349		
	608								139	HCR2008						426	
	708								153	HCR20010							476
	808								168	HCR20012							
	291	280	215	170	53	79	140	4	107	HCR2502	175	280	CATS300				
	391								127	HCR2504				330			
	491								146	HCR2506					380		
	631								184	HCR2508						470	
	731								207	HCR25010							520
	831								227	HCR25012							
	346	305	235	200	58	101	140	4	159	HCR3002	175	335	CATS300				
	446								183	HCR3004				385			
	546								208	HCR3006					435		
	646								232	HCR3008						485	
	746								257	HCR30010							535
	846								281	HCR30012							

²⁾ A1 = Hauteur de la tige rentrée, y compris la tête oscillante de la série CATS.

Vérins série HCR double effet

- Extension et rétraction rapide
- Résistance à la charge latérale de 10 % de la capacité maximale
- Surface trempée résistant à la charge latérale et à l'usure cyclique
- Protection contre les intempéries, à l'extérieur, comme à l'intérieur
- Les guidages supérieur et inférieur remplaçables enserrant le piston du vérin et le soutiennent tout au long de sa course
- Anneaux de levage certifiés, orifice de fixation à la base
- Filetage de col en option sur les modèles de 300 tonnes et plus.

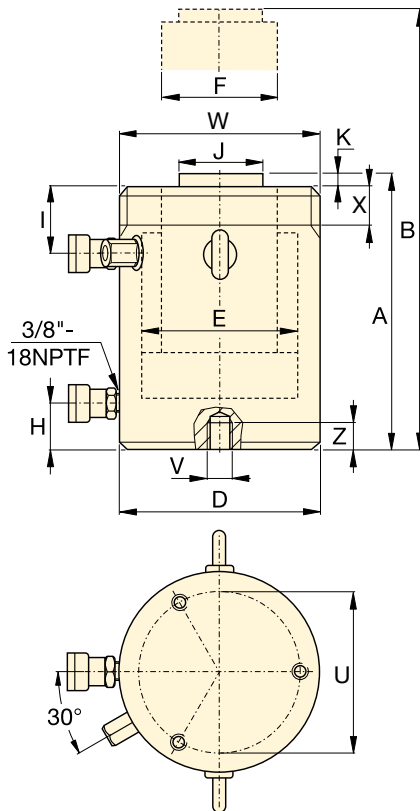


TABLEAU DE SÉLECTION & DÉTAILS DES MODÈLES HCR DE 400 - 1000 T.

Pour les modèles de 50 - 300 t., voir pages 52-53.

Pour les caractéristiques complètes du produit, voir pages 44-45.

Capacité du vérin tonnes	Course (mm)	Référence	Capacité maximum du vérin à 700 bars tonnes (kN)	Surface effective du vérin (cm ²)	Capacité d'huile (cm ³)	Hauteur de la tige rentrée A (mm)
400	50	HCR4002	409 (4008)	572,6	2863	321
	100	HCR4004			5726	371
	150	HCR4006			8588	421
	200	HCR4008			11.451	471
	250	HCR40010			14.314	521
	300	HCR40012			17.177	571
500	50	HCR5002	522 (5114)	730,6	3653	344
	100	HCR5004			7306	394
	150	HCR5006			10.959	444
	200	HCR5008			14.612	494
	250	HCR50010			18.265	544
	300	HCR50012			21.918	594
600	50	HCR6002	611 (5987)	855,3	4276	352
	100	HCR6004			8553	402
	150	HCR6006			12.829	452
	200	HCR6008			17.106	502
	250	HCR60010			21.382	552
	300	HCR60012			25.659	602
800	50	HCR8002	831 (8149)	1164,2	5821	404
	100	HCR8004			11.642	454
	150	HCR8006			17.462	504
	200	HCR8008			23.283	554
	250	HCR80010			29.104	604
	300	HCR80012			34.925	654
1000	50	HCR10002	1085 (10.644)	1520,5	7603	442
	100	HCR10004			15.205	492
	150	HCR10006			22.808	542
	200	HCR10008			30.411	592
	250	HCR100010			38.013	642
	300	HCR100012			45.616	692

En option: Col fileté * (mm)

Référence / Capacité tonnes	Diamètre filetage W	Longueur filetage X
HCR400	M350 x 3	83
HCR500	M400 x 4	90
HCR600	M430 x 4	100
HCR800	M505 x 5	122
HCR1000	M570 x 5	137

Ce filetage est en option sur les modèles de 300 tonnes et plus. Pour équiper le vérin avec col fileté, ajouter les suffixes "E002" à la fin de la référence. Exemple: **HCR4006E002**

La longueur du filetage du col est conçue pour la capacité nominale maximale du vérin.

Orifices de fixation à la base (mm)

Référence / Capacité tonnes	Entr'axe U	Taille filetage V	Profondeur minimale filetage Z	Nombre de trous	Angle à partir du raccord rapide
HCR400	300	M16 x 2	25	3	60°
HCR500	340	M24 x 3	36	3	60°
HCR600	370	M24 x 3	36	3	60°
HCR800	440	M24 x 3	36	3	60°
HCR1000	500	M24 x 3	36	3	60°

Vérins double effet de fort tonnage



▲ Afin de procéder au super-levage et au lancement d'un système de production de pétrole flottant de pas moins de 43 000 tonnes en Malaisie, pour la plateforme offshore de Gumusut-Kakap, tout a été mis en œuvre pour privilégier la sécurité en utilisant des systèmes hydrauliques synchronisés EVO extrêmement sophistiqués dévolus au levage, à l'équilibrage, au pesage et à la pose tout en délicatesse d'imposantes structures.

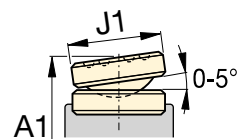
Série
HCR




Capacité :
400 - 1000 tonnes

Course :
50 - 300 mm

Pression de travail maximale :
700 bars



Tête oscillante Série CATS

Hauteur de la tige sortie B (mm)	Diamètre extérieur D (mm)	Diamètre alésage du vérin E (mm)	Diamètre piston F (mm)	Base à orifice extension H (mm)	Haut à orifice rétraction I (mm)	Diamètre standard tête de vérin J (mm)	Dépassement tête K (mm)	 (kg)	Référence	Tête oscillante en option		
										Diamètre J1 (mm)	Hauteur A1 * (mm)	Référence de tête oscillante
371	350	270	220	74	111	159	4	227	HCR4002	210	369	CATS400
471								258	HCR4004			
571								289	HCR4006			
671								321	HCR4008			
771								352	HCR40010			
871								383	HCR40012			
394	400	305	250	79	121	179	4	320	HCR5002	230	392	CATS500
494								361	HCR5004			
594								402	HCR5006			
694								443	HCR5008			
794								484	HCR50010			
894								525	HCR50012			
402	430	330	270	85	121	194	4	379	HCR6002	250	405	CATS600
502								427	HCR6004			
602								474	HCR6006			
702								521	HCR6008			
802								568	HCR60010			
902								615	HCR60012			
454	505	385	320	100	143	224	4	608	HCR8002	275	461	CATS800
554								674	HCR8004			
654								740	HCR8006			
754								806	HCR8008			
854								872	HCR80010			
954								938	HCR80012			
492	570	440	340	114	153	249	4	843	HCR10002	300	519	CATS1000
592								921	HCR10004			
692								1000	HCR10006			
792								1079	HCR10008			
892								1158	HCR100010			
992								1236	HCR100012			

* A1 = Hauteur de la tige rentrée, y compris la tête oscillante de la série CATS.

Vérins série HCL, simple effet, à retour par gravité

- Écrou de sécurité pour un verrouillage mécanique de charge en toute sécurité
- Faible frottement pour faire facilement tourner les bagues de verrouillage de charge
- Résistance à la charge latérale de 10 % sur 90% de la course maximale
- Surface trempée résistant à la charge latérale et à l'usure cyclique
- Orifice de décharge limitant la course contre la sortie accidentelle du piston
- Protection contre les intempéries, à l'extérieur, comme à l'intérieur
- Les guidages remplaçables enserrant le piston et le soutiennent tout au long de sa course
- Anneaux de levage certifiés et orifice de fixation à la base.

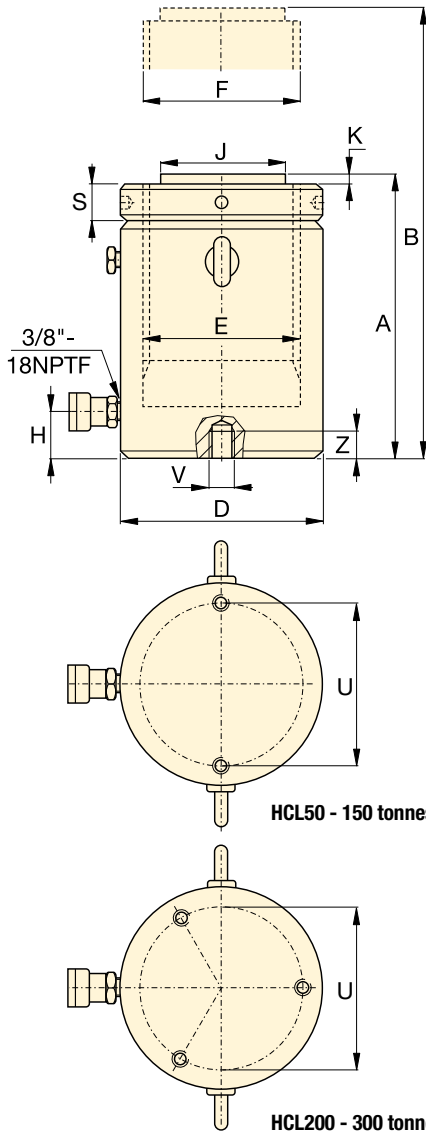


TABLEAU DE SÉLECTION MODÈLES HCL 50 - 300 T.

Pour les modèles de 400 - 1000 t., voir pages 58-59.

Pour les caractéristiques complètes du produit, voir pages 44-45.

Capacité du vérin tonnes	Course (mm)	Référence	Pression maximale du vérin à 700 bars tonnes (kN)	Surface effective du vérin (cm ²)	Capacité d'huile (cm ³)	Hauteur de la tige rentrée A (mm)
50	50	HCL502	56 (550)	78,5	393	164
	100	HCL504			785	214
	150	HCL506			1178	264
	200	HCL508			1571	314
	250	HCL5010			1963	364
	300	HCL5012			2356	414
100	50	HCL1002	102 (1002)	143,1	716	187
	100	HCL1004			1431	237
	150	HCL1006			2147	287
	200	HCL1008			2863	337
	250	HCL10010			3578	387
	300	HCL10012			4294	437
150	50	HCL1502	153 (1497)	213,8	1069	209
	100	HCL1504			2138	259
	150	HCL1506			3207	309
	200	HCL1508			4276	359
	250	HCL15010			5346	409
	300	HCL15012			6415	459
200	50	HCL2002	202 (1985)	283,5	1418	238
	100	HCL2004			2835	288
	150	HCL2006			4253	338
	200	HCL2008			5671	388
	250	HCL20010			7088	438
	300	HCL20012			8506	488
250	50	HCL2502	259 (2541)	363,1	1815	249
	100	HCL2504			3631	299
	150	HCL2506			5446	349
	200	HCL2508			7261	399
	250	HCL25010			9076	449
	300	HCL25012			10.892	499
300	50	HCL3002	310 (3036)	433,7	2169	278
	100	HCL3004			4337	328
	150	HCL3006			6506	378
	200	HCL3008			8675	428
	250	HCL30010			10.843	478
	300	HCL30012			13.012	528

Orifices de fixation à la base (mm)					
Référence / Capacité tonnes	Entr'axe U	Diamètre filetage V	Profondeur minimum filetage Z	Nombre de trous	Angle à partir du raccord rapide
HCL50	105	M8 x 1,25	10	2	90°
HCL100	150	M12 x 1,75	17	2	90°
HCL150	185	M12 x 1,75	22	2	90°
HCL200	215	M12 x 1,75	22	3	60°
HCL250	245	M12 x 1,75	22	3	60°
HCL300	260	M16 x 2	25	3	60°

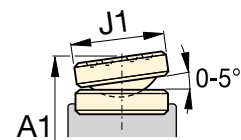
Vérins avec écrou de sécurité simple effet

Capacité :
50 - 300 tonnes


Course :
50 - 300 mm

Pression de travail maximale :
700 bars

Série
HCL

Tête oscillante série CATS

	Hauteur de la tige sortie B (mm)	Diamètre extérieur D (mm)	Diamètre alésage du vérin E (mm)	Diamètre piston (filetage) F (mm)	Base à l'orifice extension H (mm)	Diamètre standard tête de vérin J (mm)	Dépassement tête K (mm)	Hauteur écrou de sécurité S (mm)	 (kg)	Référence	Tête oscillante en option			
											Diamètre J1 (mm)	Hauteur A1* (mm)	Référence de tête oscillante	
	214	130	100	Tr 100 x 4	24	71	2	25	17	HCL502	71	179	CATS100	
	314								22	HCL504				229
	414								27	HCL506				279
	514								32	HCL508				329
	614								38	HCL5010				379
	714								43	HCL5012				429
	237	175	135	Tr 135 x 6	33	71	2	33	35	HCL1002	71	202	CATS100	
	337								44	HCL1004				252
	437								54	HCL1006				302
	537								63	HCL1008				352
	637								73	HCL10010				402
	737								82	HCL10012				452
	259	215	165	Tr 165 x 6	41	130	2	40	59	HCL1502	126	225	CATS201	
	359								73	HCL1504				275
	459								87	HCL1506				325
	559								102	HCL1508				375
	659								116	HCL15010				425
	759								130	HCL15012				475
	288	250	190	Tr 190 x 6	47	130	2	45	85	HCL2002	126	254	CATS201	
	388								105	HCL2004				304
	488								124	HCL2006				354
	588								143	HCL2008				404
	688								163	HCL20010				454
	788								182	HCL20012				504
	299	280	215	Tr 215 x 6	53	140	2	52	119	HCL2502	175	288	CATS300	
	399								143	HCL2504				338
	499								167	HCL2506				388
	599								192	HCL2508				438
	699								216	HCL25010				488
	799								240	HCL25012				538
	328	305	235	Tr 235 x 6	58	140	2	56	158	HCL3002	175	317	CATS300	
	428								186	HCL3004				367
	528								215	HCL3006				417
	628								244	HCL3008				467
	728								272	HCL30010				517
	828								301	HCL30012				567

* A1 = Hauteur de la tige rentrée, y compris la tête oscillante de la série CATS.

Vérins série HCL, simple effet, à retour par gravité

- Écrou de sécurité pour un verrouillage mécanique de charge en toute sécurité
- Faible frottement pour faire facilement tourner les bagues de verrouillage de charge
- Résistance à la charge latérale de 10 % sur 90% de la course maximale
- Surface trempée résistant à la charge latérale et à l'usure cyclique
- Orifice de décharge limitant la course contre la sortie accidentelle du piston
- Protection contre les intempéries, à l'extérieur, comme à l'intérieur
- Les guidages remplaçables enserrant le piston et le soutiennent tout au long de sa course
- Anneaux de levage certifiés et orifice de fixation à la base.

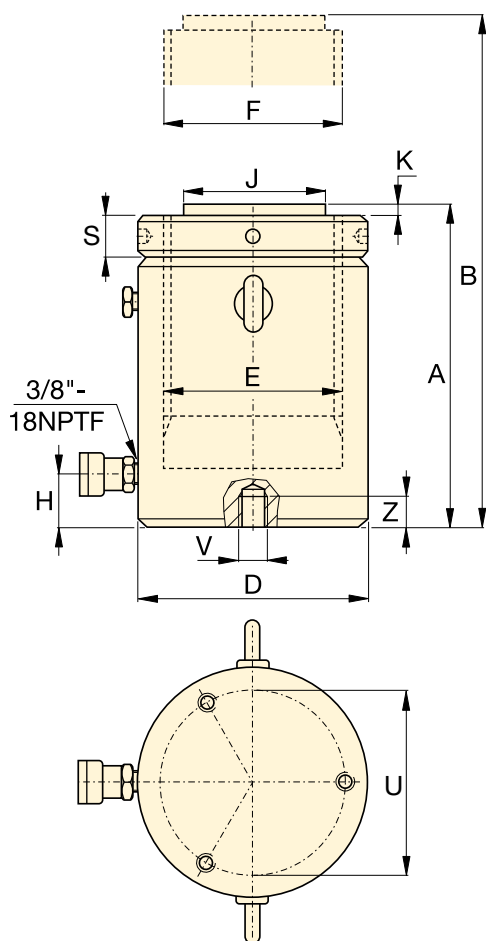


TABLEAU DE SÉLECTION MODÈLES HCL 400 -1000 T.

Pour les modèles de 50 - 300 t., voir pages 56-57.

Pour les caractéristiques complètes du produit voir pages 44-45.

Capacité du vérin tonnes	Course (mm)	Référence	Capacité maximum du vérin à 700 bars tonnes (kN)	Surface effective du vérin (cm ²)	Capacité d'huile (cm ³)	Hauteur de la tige rentrée A (mm)
400	50	HCL4002	409 (4008)	572,6	2863	317
	100	HCL4004			5726	367
	150	HCL4006			8588	417
	200	HCL4008			11.451	467
	250	HCL40010			14.314	517
	300	HCL40012			17.177	567
500	50	HCL5002	522 (5114)	730,6	3653	357
	100	HCL5004			7306	407
	150	HCL5006			10.959	457
	200	HCL5008			14.612	507
	250	HCL50010			18.265	557
	300	HCL50012			21.918	607
600	50	HCL6002	611 (5987)	855,3	4276	380
	100	HCL6004			8553	430
	150	HCL6006			12.829	480
	200	HCL6008			17.106	530
	250	HCL60010			21.382	580
	300	HCL60012			25.659	630
800	50	HCL8002	831 (8149)	1164,2	5821	430
	100	HCL8004			11.642	480
	150	HCL8006			17.462	530
	200	HCL8008			23.283	580
	250	HCL80010			29.104	630
	300	HCL80012			34.925	680
1000	50	HCL10002	1085 (10.644)	1520,5	7603	484
	100	HCL10004			15.205	534
	150	HCL10006			22.808	584
	200	HCL10008			30.411	634
	250	HCL100010			38.013	684
	300	HCL100012			45.616	734

Orifices de fixation à la base (mm)					
Référence / Capacité tonnes	Entr'axe U	Diamètre taraudage V	Profondeur minimum filetage Z	Nombre de trous	Angle à partir du raccord rapide
HCL400	300	M16 x 2	25	3	60°
HCL500	340	M24 x 3	36	3	60°
HCL600	370	M24 x 3	36	3	60°
HCL800	440	M24 x 3	36	3	60°
HCL1000	500	M24 x 3	36	3	60°

Vérins avec écrou de sécurité simple effet



▲ Levage de charges lourdes et nivellement des fondations.
L'écrou de sécurité assure un maintien mécanique sûr de la charge pendant une période prolongée.

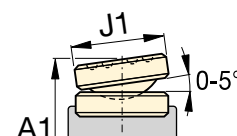
Série
HCL



Capacité :
400 - 1000 tonnes

Course :
50 - 300 mm

Pression de travail maximale :
700 bars



Tête oscillante série CATS

Hauteur de la tige sortie B (mm)	Diamètre extérieur D (mm)	Diamètre alésage du vérin E (mm)	Diamètre piston (filetage) F (mm)	Base à orifice extension H (mm)	Diamètre standard tête de vérin J (mm)	Dépassement tête K (mm)	Hauteur écrou de sécurité S (mm)	🏋️ (kg)	Référence	Tête oscillante en option		
										Diamètre J1 (mm)	Hauteur A1* (mm)	Référence de tête oscillante
367	350	270	Tr 270 x 6	67	159	5	65	236	HCL4002	210	365	CATS400
467								274	HCL4004			
567								311	HCL4006			
667								349	HCL4008			
767								387	HCL40010			
867								425	HCL40012			
407	400	305	Tr 305 x 6	75	179	5	72	341	HCL5002	230	405	CATS500
507								390	HCL5004			
607								439	HCL5006			
707								489	HCL5008			
807								538	HCL50010			
907								587	HCL50012			
430	430	330	Tr 330 x 6	81	194	5	80	427	HCL6002	250	433	CATS600
530								484	HCL6004			
630								541	HCL6006			
730								598	HCL6008			
830								655	HCL60010			
930								712	HCL60012			
480	505	385	Tr 385 x 6	95	224	5	90	668	HCL8002	275	487	CATS800
580								746	HCL8004			
680								825	HCL8006			
780								904	HCL8008			
880								982	HCL80010			
980								1061	HCL80012			
534	570	440	Tr 440 x 6	110	249	5	105	959	HCL10002	300	561	CATS1000
634								1059	HCL10004			
734								1160	HCL10006			
834								1260	HCL10008			
934								1360	HCL100010			
1034								1460	HCL100012			

* A1 = Hauteur de la tige rentrée, y compris la tête oscillante de la série CATS.

▼ HCRL-2006, HCRL-506



- Rétraction rapide à commande hydraulique
- L'écrou de blocage assure le maintien de la charge mécanique pour permettre un environnement de travail sécurisé
- Conçu pour supporter jusqu'à 10 % de sa capacité maximale en charge latérale
- Selle inclinable intégrée permettant jusqu'à 5 degrés de désalignement
- La surface durcie résiste à l'usure latérale et à l'usure cyclique
- Protection interne et externe contre les intempéries
- Des paliers remplaçables enchâssent le piston de part et d'autre pour une stabilisation optimale
- Anneaux de levage certifiés, trous de fixation sur la base et filetage du col en standard
- Bague de butée empêchant l'éclatement du piston
- Écrou de sécurité à faible friction, rotation facile pour des gains de temps et d'efforts.

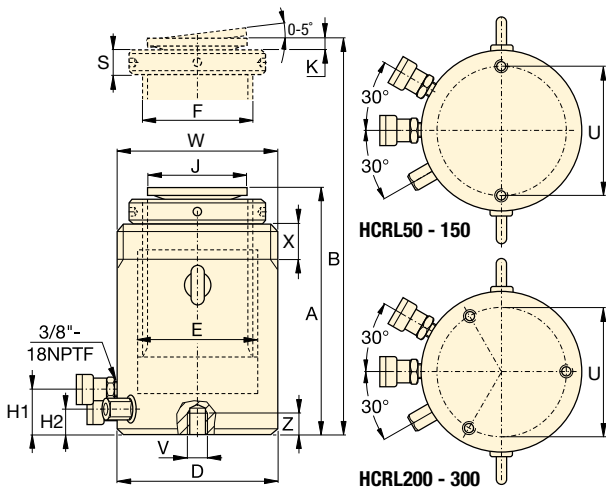


TABLEAU DE SÉLECTION MODÈLES HCRL 50 - 300 T.
Pour les caractéristiques complètes du produit voir pages 44-45.

Capacité du vérin * tonnes	Course * (mm)	Référence	Capacité maximum du vérin à 700 bars tonnes (kN)	Surface efficace du vérin (cm ²)	Capacité d'huile (cm ³)
50	150	HCRL506	49 (479)	68,4	1025
	200	HCRL508			1367
	250	HCRL5010			1709
	300	HCRL5012			2051
100	150	HCRL1006	101 (990)	141,4	2121
	200	HCRL1008			2827
	250	HCRL10010			3534
	300	HCRL10012			4241
150	150	HCRL1506	153 (1501)	214,4	3216
	200	HCRL1508			4288
	250	HCRL15010			5360
	300	HCRL15012			6432
200	150	HCRL2006	204 (2001)	285,9	4288
	200	HCRL2008			5718
	250	HCRL20010			7147
	300	HCRL20012			8577
250	150	HCRL2506	251 (2463)	351,9	5278
	200	HCRL2508			7037
	250	HCRL25010			8796
	300	HCRL25012			10.556
300	150	HCRL3006	303 (2969)	424,1	6362
	200	HCRL3008			8482
	250	HCRL30010			10.603
	300	HCRL30012			12.723

Filetage de col (mm)		
Référence / Capacité tonnes	Taille de filetage W	Longueur du filetage X
HCRL50	M130 x 2	42
HCRL100	M185 x 2	57
HCRL150	M222 x 3	70
HCRL200	M260 x 3	79
HCRL250	M290 x 3	85
HCRL300	M315 x 3	94

La longueur du filetage du col est adaptée à la capacité nominale du vérin.

Trous de fixation sur la base (mm)			
Référence / Capacité tonnes	Entr'axe U	Taille de filetage V	Profondeur de filetage minimum Z
HCRL50	105	M12 x 1,75	22
HCRL100	150	M12 x 1,75	22
HCRL150	185	M12 x 1,75	22
HCRL200	215	M12 x 1,75	22
HCRL250	245	M12 x 1,75	22
HCRL300	260	M16 x 2	25

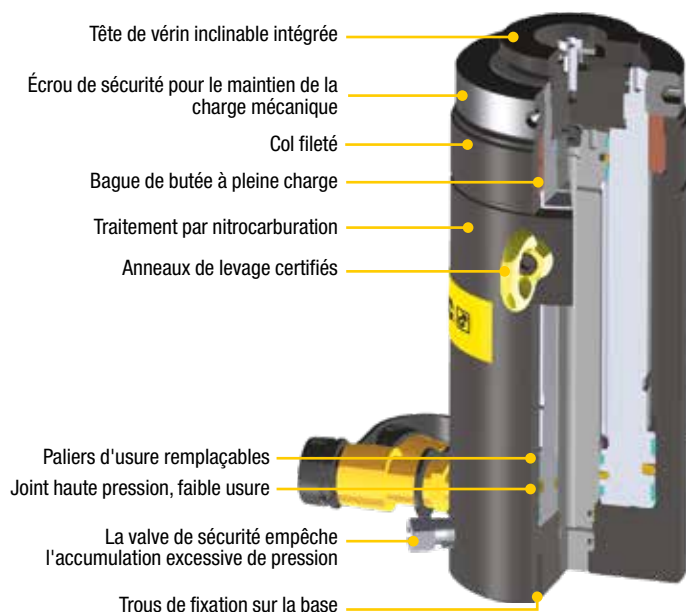
* Jusqu'à 2000 tonnes et autres longueurs de course disponibles sur demande.

Vérins double effet à écrou de sécurité

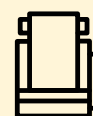


Capacités plus élevées, courses supérieures

Les vérins de la série HCRL sont disponibles jusqu'à 2000 tonnes de capacité, d'autres longueurs de course sont disponibles sur demande.



Série HCRL



Capacité :

50 - 300 tonnes

Course :

150 - 300 mm

Pression de travail maximale :


700 bars



Systèmes de levage synchronisé

Pompes pour un levage multi-points. La **série EVO** pour des applications et le système de levage multifonctionnel.

Page : **340**

	Hauteur de la tige rentrée A (mm)	Hauteur de la tige sortie B (mm)	Diamètre extérieur D (mm)	Diamètre d'alésage du vérin E (mm)	Diamètre du piston (fileté) F (mm)	Base à port de sortie H1 (mm)	Base à port de rétraction H2 (mm)	Diamètre tête de vérin J (mm)	Saillie de la selle K (mm)	Hauteur écrou de sécurité S (mm)		Référence
											(kg)	
	310	460	130	100	Tr 90 x 4	41	27	77	15	26	30	HCRL506
	377	577									36	HCRL508
	427	677									40	HCRL5010
	477	777									45	HCRL5012
	346	496	185	140	Tr 120 x 6	50	36	77	15	36	64	HCRL1006
	421	621									77	HCRL1008
	471	721									85	HCRL10010
	521	821									94	HCRL10012
	359	509	222	170	Tr 150 x 6	46	32	126	13	45	97	HCRL1506
	434	634									116	HCRL1508
	484	734									129	HCRL15010
	534	834									142	HCRL15012
	399	549	260	200	Tr 170 x 6	71	49	126	13	50	145	HCRL2006
	469	669									168	HCRL2008
	519	769									184	HCRL20010
	569	869									200	HCRL20012
	416	566	290	220	Tr 190 x 6	71	49	160	15	55	190	HCRL2506
	491	691									224	HCRL2508
	541	791									244	HCRL25010
	591	891									265	HCRL25012
	421	571	315	240	Tr 210 x 6	71	49	160	15	55	230	HCRL3006
	496	696									269	HCRL3008
	546	796									294	HCRL30010
	596	896									319	HCRL30012

▼ Jeu de vérin-pompe SCR1010H



Le moyen le plus simple et le plus rapide pour commencer le travail sans délai



Tableau des vitesses

Voir le tableau des vitesses des vérins Enerpac dans la section « Pages jaunes ».

Page : 405

- Correspondance parfaite de chaque composant
- Tous les jeux sont prêts à l'emploi
- Jeux comprenant un flexible de sécurité de 1,8 m et un manomètre doté d'un adaptateur
- Toutes les pompes offrent deux vitesses.

1 Sélection du vérin (Pour la description complète des produits, voir la section Vérins de ce catalogue)		Capacité du jeu tonnes (kN)	Référence du vérin	Course (mm)	Hauteur tige rentrée (mm)
<p>Vérins simple effet d'usage général de la série RC Pour une polyvalence maximale.</p>	5 (45)	RC55	127	216	
		RC102	54	121	
	10 (101)	RC106	156	248	
		RC1010	257	349	
	15 (142)	RC154	101	200	
		RC156	152	271	
	25 (232)	RC252	50	165	
		RC254	102	216	
		RC256	158	273	
		RC2514	362	476	
50 (498)	RC506	159	282		
<p>Vérins extra-plats simple effet de la série RCS La solution idéale pour les espaces réduits.</p>	10 (101)	RCS101	38	88	
	20 (201)	RCS201	45	98	
	30 (295)	RCS302	62	117	
	45 (435)	RCS502	60	122	
	90 (887)	RCS1002	57	141	
<p>Vérins à piston creux simple effet de la série RCH Pour les applications de compression et de traction.</p>	13 (125)	RCH121	42	120	
	20 (215)	RCH202	49	162	
	30 (326)	RCH302	64	178	
	60 (576)	RCH603	76	247	
	95 (933)	RCH1003	76	254	

Jeux de vérins-pompes simple effet

SÉLECTION DE JEU :

- 1 Sélectionnez le vérin
- 2 Sélectionnez la pompe
- 3 Trouvez la référence du jeu dans les cases grises du tableau

EXEMPLE DE SÉLECTION

Vérin sélectionné :

- Vérin simple effet RC106 à course de 156 mm

Pompe sélectionnée :

- Pompe à main ultra-légère P392

Référence du jeu :

- SCR106H

Inclus :

- Flexible HC7206
- Manomètre GF10B
- Adaptateur GA2



Ensemble manomètre et adaptateur GA45GC

Protégez-vous des surcharges de système en ne commandant qu'une seule référence pour un manomètre, un adaptateur de jauge et un raccord pré-assemblés.

Page : 160

Série SC



Capacité :

5 - 95 tonnes

Course :

38 - 362 mm

Pression de travail maximale :

700 bars



Power Box

Coffret comprenant une pompe à main, un ensemble manomètre et adaptateur, un flexible et un vérin de la série LW, RC, RCS, RSM ou WR.

Page : 65

2

Sélection de la pompe (Pour la description complète des produits, voir la section Pompes de ce catalogue.)

Accessoires inclus

3

Pompe à main P142	Pompe à main P392	Pompe à main P80	Pompe à pied P392FP	Pompe pneumatique XA11	Pompe sur batterie XC1201ME ²⁾	Flexible	Manomètre	Adaptateur pour manomètre
SCR55H	-	-	-	-	-	HC7206	GP10S	GA4
-	SCR102H	-	SCR102FP	SCR102XA	SCR102XCE	HC7206	GF10B	GA2
-	SCR106H	-	SCR106FP	SCR106XA	SCR106XCE	HC7206	GF10B	GA2
-	SCR1010H	-	SCR1010FP	SCR1010XA	SCR1010XCE	HC7206	GF10B	GA2
-	SCR154H	-	SCR154FP	SCR154XA	SCR154XCE	HC7206	GP10S	GA2
-	SCR156H	-	SCR156FP	SCR156XA	SCR156XCE	HC7206	GP10S	GA2
-	SCR252H	-	SCR252FP	SCR252XA	SCR252XCE	HC7206	GF20B	GA2
-	SCR254H	-	SCR254FP	SCR254XA	SCR254XCE	HC7206	GF20B	GA2
-	SCR256H	-	-	SCR256XA	SCR256XCE	HC7206	GF20B	GA2
-	-	SCR2514H	-	SCR2514XA ¹⁾	-	HC7206	GF20B	GA2
-	-	SCR506H	-	SCR506XA ¹⁾	-	HC7206	GF50B	GA2
-	SCL101H	-	SCL101FP	SCL101XA	-	HC7206	GF10B	GA2
-	SCL201H	-	SCL201FP	SCL201XA	-	HC7206	GF230B	GA2
-	SCL302H	-	SCL302FP	SCL302XA	SCL302XCE	HC7206	GF230B	GA2
-	SCL502H	-	SCL502FP	SCL502XA	SCL502XCE	HC7206	GF510B	GA2
-	-	SCL1002H	-	-	SCL1002XCE	HC7206	GF510B	GA2
SCH121H	-	-	-	-	-	HB7206	GF120B	GA4
-	SCH202H	-	SCH202FP	SCH202XA	SCH202XCE	HC7206	GF813B	GA3
-	SCH302H	-	SCH302FP	SCH302XA	SCH302XCE	HC7206	GF813B	GA3
-	-	SCH603H	-	SCH603XA ¹⁾	SCH603XCE	HC7206	GF813B	GA3
-	-	SCH1003H	-	-	-	HC7206	GP10S	GA2

¹⁾ Avec pompe pneumatique XA12.

²⁾ La pompe sur batterie est fournie avec un chargeur 230 V. Pour un chargeur 115 V, remplacer la lettre « E » par un « B » dans la référence.

▼ De gauche à droite : P142ALSS, P392ALSS, V152NV, V66NV, RC256NV, RC106NV, RC53NV



- Valves et vérins nickelés, résistants à la corrosion
- Pistons pour pompes en acier inoxydable
- Joints en Viton® pour la résistance chimique et aux températures élevées
- Réservoir de pompe en aluminium anodisé et corps de pompe enrobé de matière plastique protégeant de l'humidité
- Fonctionnement à deux vitesses, réduisant à 78 % les courses du levier par rapport aux pompes à une vitesse
- Blocage du levier pour faciliter le transport.

Série RC, P, V

Capacité du vérin :
5 - 25 tonnes

Course :
51 - 156 mm

Pression de travail maximale :
700 bar



Possibilités d'utilisation



Pour les environnements humides tels que l'industrie alimentaire, l'industrie papetière, l'exploitation minière, la construction et les applications dans les environnements à température élevée ou près des postes de soudure.







Pompes à main multi-fluides

Pompes à main résistantes à la corrosion de **série MP**, pour applications de remplissage à basse pression et d'essai à haute pression, utilisables avec une grande variété de fluides.

Page : **82**

	Capacité du vérin	Course	Référence *	Capacité d'huile	Pression nominale	Hauteur tige rentrée	Hauteur tige sortie	Diamètre extérieur	
	tonnes (kN)	(mm)		(cm ³)	(bar)	(mm)	(mm)	(mm)	(kg)
	5 (45)	76	RC53NV	50	700	165	241	38	1,5
	10 (101)	51	RC102NV	78	700	121	175	57	2,3
	10 (101)	156	RC106NV	225	700	247	403	57	4,4
	25 (232)	156	RC256NV	528	700	273	431	85	10,0

	Type de pompe	Capacité d'huile	Référence *	Pression nominale	Débit d'huile par course	Taille de l'orifice	Course du piston	
		(cm ³)		(bar)	(cm ³)	(NPTF)	(mm)	(kg)
	Deux vitesses	327	P142ALSS	14 / 700	3,62 / 0,90	1/4"-18	12,7	2,0
		901	P392ALSS	14 / 700	11,26 / 2,47	3/8"-18	25,4	4,1

	Type de distributeur	Référence *	Fonction	Pression nominale (bar)	
	Clapet anti-retour manuel	V66NV *	Maintien de la charge avec des vérins	700	1,8
	Valve de pression réglable	V152NV *	Limite la pression dans le système, répétabilité ± 3 %	55-700	1,6

* Voir pages 7-9 pour des informations détaillées sur les vérins, pages 76-77 pour les pompes et pages 144-145 pour les valves.

Power Box – Jeux d'outils portatifs

▼ SCR154PGH



- Coffret robuste et facile à transporter
- Jeux hydrauliques complets et prêts à l'emploi
- Comprennent un vérin simple effet, P392 pompe à main ultra-légère à deux vitesses, un ensemble manomètre et adaptateur, un flexible de 1,8 mètre et des raccords rapides
- Tous les composants sont expédiés dans une boîte à outils en un seul colis.

Série
SC,
SL,
SR,
SW



Capacité :

1 - 45 tonnes

Course :

11 - 156 mm

Pression de travail maximale :







700 bar



Ensemble manomètre et adaptateur

Les jeux d'outils Power Box comprennent un ensemble manomètre avec adaptateur coudé à 45 degrés pour renforcer la sécurité des conditions de travail.

Page : 127

	Référence du vérin	Course du vérin (mm)	Capacité du vérin (tonnes (kN))	 (kg)	Référence du Power Box
	Ecarteur hydraulique pour levage vertical				
	LW16	21	16 (157)	9,0	SLW16PGH ²⁾
	Vérin écarteur d'étages				
	WR5	94 ¹⁾	1,0 (8,9)	12,0	SWR5PGH
	Vérins d'usage général				
	RC102	54	10 (101)	12,3	SCR102PGH
	RC106	156	10 (101)	14,4	SCR106PGH
	RC154	101	15 (142)	15,0	SCR154PGH
	RC156	152	15 (142)	16,8	SCR156PGH
	Vérins extra-plats				
	RCS101	38	10 (101)	14,1	SCL101PGH
	RCS201	45	20 (201)	15,0	SCL201PGH
	Vérins galette				
	RSM100	11	10 (101)	11,4	SRS100PGH
	RSM200	11	20 (201)	13,1	SRS200PGH
	RSM300	13	30 (295)	14,5	SRS300PGH
	RSM500	16	45 (435)	16,8	SRS500PGH

¹⁾ Écartement maximum.

²⁾ Avec pompe à main ultralégère à deux vitesses P142.

▼ Le jeu d'outils portatifs Power Box, utilisable partout.



▼ JHA356, JHA156



Série JHA, JH

Capacité:
7 - 100 tonnes

Course:
76 - 155 mm

Pression de travail maximale:
700 bar

- Modèles 7, 15 et 35 tonnes de la série JHA utilisables en toute direction
- Valve de décharge interne évitant les surcharges
- Surfaces avant et arrières usinées pour un positionnement précis dans les endroits exigus
- Tiges chromées
- Avec levier de pompage
- Orifice de dérivation automatique, empêchant le dépassement de la course (série JH).



Vérins écarteurs et vérins à patte déportée pour levage de machines

Parfaits pour lever les premiers centimètres de la charge.

Le vérin écarteur **LW16** ne nécessite qu'un espace d'accès de 10 mm.


Page: **182**



Patins rouleurs

Pour déplacer de lourdes charges facilement et en toute sécurité.

Page: **184**

Style	Capacité du cric tonnes (kN)	Course (mm)	Référence	Surface effective du piston (cm ²)	Hauteur tige rentrée (mm)	Hauteur tige sortie (mm)	Dimensions de l'embase largeur x longueur (mm)	Ø du piston (mm)	Vitesse de la pompe	 (kg)
Cric standard	7 (62)	76	JHA73	9,6	133	209	73 x 158	30,2	1 vitesse	5,0
	15 (133)	153	JHA156	20,3	247	401	92 x 238	41,4	1 vitesse	13,2
	35 (311)	155	JHA356	45,6	257	412	117 x 254	54,1	1 vitesse	18,1
Crics en acier	30 (267)	155	JH306	38,3	254	409	95 x 242	69,9	1 vitesse	26,8
	50 (445)	154	JH506	62,1	260	414	127 x 258	88,9	2 vitesses	40,8
	100 (890)	153	JH1006	133,1	287	440	181 x 328	130,1	2 vitesses	74,4

Crics bouteille en acier pour applications industrielles

▼ Illustré: GBJ010A, GBJ030A, GBJ003A



- Faible effort sur le levier, réduit la fatigue de l'utilisateur
- Maintenance facile
- Bloc pompe et pièces de liaison haute résistance pour une longue durée de vie
- Manche de pompe compris dans tous les modèles
- Valve de surpression intégrée pour éviter les surcharges
- Orifice de dérivation automatique, évite une surextension de la tige
- Joint racleur, prolonge la durée de vie
- Base d'appui épaisse et large pour une solidité accrue et une meilleure stabilité pendant le levage
- Poignée de positionnement sur les modèles de 20 tonnes à 50 tonnes.

Série GBJ



Capacité:

2 - 100 tonnes

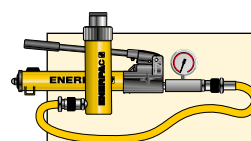
Course:

62 - 460 mm



Tête fileté réglable


Certains modèles GBJ possèdent une tête fileté trempée munie de stries, dont l'extension réglable rend le réglage plus facile.



Ensembles pompe et vérin

Une alternative aux crics lorsque l'opérateur doit se maintenir à distance du point de levage, voir notre gamme d'ensembles pompe-vérin.

Page: **62**

Capacité du cric tonnes (kN)	Course (mm)	Référence	Vis extension (mm)	Hauteur tige rentrée (mm)	Hauteur tige sortie (mm)	Ø du piston (mm)	Ø tête (mm)	Dimensions de l'embase larg. x long. (mm)	 (kg)
2 (19,6)	460	GBJ002LA	-	570	1030	29	-	75 x 116	10,3
2 (19,6)	105	GBJ002A	65	168	338	24	23,5	75 x 116	3,6
3 (29,4)	105	GBJ003A	65	168	338	24	23,5	75 x 116	3,7
5 (49,0)	150	GBJ005A	75	212	437	29	28,5	75 x 125	4,5
8 (78,4)	150	GBJ008A	75	219	444	37	38,0	90 x 144	6,2
10 (98,0)	150	GBJ010A	75	219	444	37	38,0	90 x 144	6,4
10 (98,0)	62	GBJ010SA	30	131	223	37	38,0	90 x 144	5,0
15 (147,0)	150	GBJ015A	75	228	453	45	45,0	112 x 163	8,8
20 (196,0)	150	GBJ020A	75	234	459	51	61,0	120 x 172	10,6
20 (196,0)	105	GBJ020SA	55	190	350	51	61,0	120 x 172	9,5
30 (294,0)	150	GBJ030A	75	242	467	58	69,0	144 x 196	15,5
50 (490,0)	140	GBJ050A	-	260	400	80	80,0	165 x 214	27,0
100 (980,0)	150	GBJ100	-	300	450	110	94,0	296 x 333	87,0

Tous nos crics bouteille GBJ satisfont largement aux normes : ANSI, PALD, CE.

▼ Les crics bouteilles Enerpac pour charges lourdes facilitent le levage.



▼ PRASA10027L et anneaux ouverts (option)



Système de levage de charge mobile, sûr et efficace



Télécommande

Télécommande de 3,5 m par défaut pour les unités à entraînement pneumatique et de 6 m pour les unités à entraînement électrique, afin de tenir l'opérateur à distance de la charge lors des manipulations du système de levage.

- Systèmes équipés au choix de pompes pneumatiques ou électriques pour les travaux en environnements difficiles
- Garde au sol 102 mm pour le transport sur rail et tout terrain
- Vérin double effet
- Poignée à trois positions pour basculement arrière et une meilleure ergonomie de manipulation
- Conforme aux spécifications ASME/ANSI B30.1/CE
- Filtre hydraulique externe, aisément remplaçable (facilité de maintenance)
- Cadre robuste, corps monobloc à tuyauterie intégrée d'une largeur de 610 mm
- Rallonges SUP-R-STACK™ permettant un levage sans blocage à différentes hauteurs.




POW'R-LOCK™ – le système de levage portatif autoverrouillable

Un cric autoverrouillable qui se bloque automatiquement pendant le levage, l'abaissement et le maintien en position. Voir la **série PL** d'Enerpac sur notre site Web.

Page: 70



◀ Enerpac POW'R-RISER® utilisé dans l'exploitation minière pour soulever des équipements lourds.

Capacité tonnes (kN)	Course (mm)	Référence avec pompe électrique (230V - 1 ph - 50Hz)	 (kg)
54 (533)	356	PREME06014L	177
	686	PREME06027L	272
90 (889)	406	PREME10016L	231
	686	PREME10027L	272
	406	-	-
	686	-	-
136 (1333)	394	-	-
	673	-	-
	394	PREME15016L	258
	673	PREME15027L	321
181 (1778)	388	-	-
	617	-	-

(La série PR n'est pas disponible au Canada. Contactez Enerpac.)

Systeme de levage POW'R-RISER®



Rallonges SUP-R-STACK™

Augmenter la hauteur tige rentrée de 127 à 457 mm.

Référence	Taille (mm)	Référence	Taille (mm)
PRE5	127	PRE11	279
PRE7	178	PRE14	356
PRE9	229	PRE18	457
PRES6024	Lot d'extensions comprenant PRE5, PRE7, PRE11 et PRE18.		



Entretoises

Pour l'ajustement de votre hauteur d'empilage d'extensions.

Référence	Taille (mm)	Référence	Taille (mm)
PRS1	25	PRS3	76
PRS2	51	-	-
PRS4	Lot d'entretoises comprenant (2x) PRS1, (1x) PRS2 et (1x) PRS3.		

Série PR



Capacité nominale de levage:

54 - 181 tonnes

Course:

356 - 686 mm

Pression de travail maximale:

700 bar

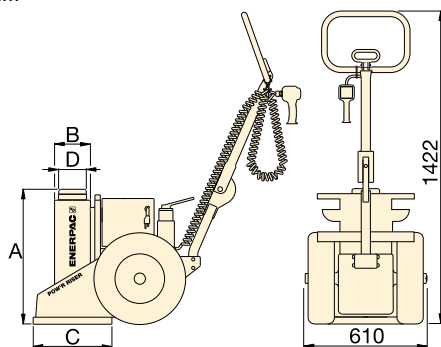
Cap. (kN)	Tête Oscillante	Anneaux ouverts *					Référence de jeux	Jeux d'anneau ouverts de maintien en position comprenant:			
		25 mm	76 mm	114 mm	140 mm	254 mm		Quantité et modèle			
533	PRTS60	PRU11	PRU13	PRU14	-	PRU110	¹⁾ PRUS126	PRU11	PRU13	PRU14	-
							²⁾ PRUS137	PRU11	PRU13	PRU14	PRU110
889	PRTS60	PRU11	PRU13	PRU14	-	PRU110	¹⁾ PRUS126	PRU11	PRU13	PRU14	-
							²⁾ PRUS137	PRU11	PRU13	PRU14	PRU110
1333	PRTS150	PRU151	PRU153	-	PRU155	PRU1510	³⁾ PRUS1526	PRU151	PRU153	PRU155	-
							²⁾ PRUS1537	PRU151	PRU1510	PRU155	-
1778	PRTS200	PRU201	PRU203	-	PRU205	PRU2010	³⁾ PRUS2026	PRU201	PRU203	PRU205	-
							²⁾ PRUS2037	PRU201	PRU2010	PRU205	-

* Anneau ouverts de maintien position mécanique

¹⁾ Pour modèles de course 356 mm et 406 mm

²⁾ Pour modèles de course 686 mm

³⁾ Pour modèles de course 394 mm.



AVERTISSEMENT !

Rallonges: Deux rallonges quelconques peuvent être empilées pour accueillir des charges allant jusqu'à 54 tonnes. Quant aux charges supérieures à 54 tonnes ou les courses supérieures à 356 mm, n'utilisez qu'une seule rallonge et une entretoise.

Entretoises: Ne jamais dépasser les 76 mm au total pour la hauteur d'entretoise.

Pour la source d'alimentation, modifiez la cinquième lettre de la référence comme suit en fonction de la source d'alimentation désirée.

Exemple de commande:

Référence **PREME06014L** présente une course de 356 mm, une force de levage de 54 tonnes, avec un distributeur manuel et une source d'alimentation moteur électrique en monophasé, 230 V/50Hz.

A Pompe hydropneumatique, consommation d'air 1416 l/min à 5,5 bars

B 115 V ca, 1-phasé, 50-60 Hz, 20 A

E 208-240 V, 1-phasé, 50-60 Hz, fiche euro, 10 A

I 208-240 V, 1-phasé, 50-60 Hz, fiche USA, 10 A

G ¹⁾ 208-240 V ca, 3-phasé, 50-60 Hz

W ¹⁾ 380-415 V ca, 3-phasé, 50-60 Hz

J ¹⁾ 440-480 V, 3-phasé, 50-60 Hz

R ¹⁾ 575 V, 3-phasé, 50-60 Hz

¹⁾ Disponible pour toutes les capacités à l'exclusion du modèle 54 tonnes.

Référence avec pompe hydro-pneumatique	(kg)	A (mm)	B (mm)	C (mm)	D (mm)	Hauteur d'empilage supplém. max. grâce à l'extension (option) (mm)	Type de distributeur
PRAMA06014L	177	610	162	356	102	813*	Manuel
PRAMA06027L	272	940	162	356	102	279	
PRAMA10016L	231	660	178	457	102	533**	
PRAMA10027L	272	940	178	457	102	279	
PRASA10016L	231	660	178	457	102	533**	Pneumatique
PRASA10027L	272	940	178	457	102	279	
PRASA15016L	258	660	203	457	127	533**	Pneumatique
PRASA15027L	321	940	203	457	127	279	
-	-	660	203	457	127	533**	Manuel
-	-	940	203	457	127	279	
PRASA20016L	290	660	241	508	165	533**	Pneumatique
PRASA20027L	374	940	241	508	165	279	

* Basé sur une rallonge de 457 mm et une entretoise de 76 mm.

** Basé sur une rallonge de 457 mm et une entretoise de 76 mm.

▼ Image : PL20025-ASA et PL20014-ASA



- Offre une protection continue par verrouillage pendant le levage, l'abaissement et le maintien en position
- Grâce à la technologie de commande en attente de brevet, le vérin et l'écrou de sécurité sont synchronisés pour un levage et un abaissement réguliers et efficaces
- Meilleure polyvalence dans les applications de levage grâce à un vérin unique à double effet proposant une hauteur tige rentrée plus réduite
- Télécommande simple à deux boutons permettant d'utiliser les fonctions de levage et d'abaissement en se tenant à une distance de 6,1 mètres
- Tous les composants porteurs du vérin ont été nitrocarburés pour améliorer leurs caractéristiques d'usure et leur résistance à la corrosion
- Poignée ergonomique offrant six positions pour une utilisation confortable et se repliant lorsqu'elle n'est pas utilisée
- Conforme aux critères de certification ANSI/ASME B30.1-2015, AS/NZS-2538, AS/NZS-2693.



Levage efficace avec verrouillage de charge automatique en continu



POW'R-LOCK™ Système de levage portable autoverrouillable

Le système de levage POW'R-LOCK™ est le seul à fournir un autoverrouillage continu de la charge à travers toutes les étapes du levage et de l'abaissement. L'activation et la désactivation du système de verrouillage automatique ne nécessite aucune intervention de l'opérateur.

Deux longueurs de course sont disponibles. Les deux modèles sont alimentés par un système externe à air comprimé (non fourni).

Une télécommande pratique à deux boutons permet de contrôler le moteur pneumatique et le distributeur du système de levage.



Tête oscillante

Tous les systèmes de levage POW'R-LOCK™ intègrent une tête oscillante afin de réduire les effets des charges latérales.



La sécurité d'abord

Il convient de prendre certaines précautions pour le levage des véhicules lourds et de grande taille. Suivez les consignes de sécurité publiées par le constructeur concernant le levage et l'utilisation de cales sous vos charges. Le système de levage Pow'R-LOCK™ fournit une protection par verrouillage de la charge, mais il est impératif d'observer les consignes de sécurité en matière de calage des charges.

◀ Le système de levage portable POW'R-LOCK™ de la série PL.

Systeme de levage POW'R-LOCK™



Accessoires

Tête plate – Tête non oscillante, plus compacte, pour un levage dans les espaces réduits.

Rallonges – Grands goujons empilables en acier allié, pour réduire les effets des charges latérales.

Entretoises – Pour limiter l'écart entre la tête et le point de levage, afin de maximiser la course hydraulique du système de levage.

Adaptateur de rallonge – Grâce à sa conception, l'adaptateur de rallonge élimine les risques d'empilage incorrect lorsque plusieurs rallonges sont utilisées.

Série PL



Capacité nominale de levage :

181 tonnes

Course :

356 - 622 mm

Pression de travail maximale :

700 bars

	Référence	Description	Hauteur (mm)	PL20014-ASA	PL20025-ASA
	PLC1	Tête plate	34	x	x
	PLS1	Entretoise	26	x	x
	PLS2	Entretoise	51	x	x
	PLE5	Rallonge	127	x	x
	PLE7	Rallonge	178	x	x
	PLE9	Rallonge	229	x	x
	PLE11	Rallonge	280	x	-
	PLE14	Rallonge	356	x	-
	PLB12	Adaptateur de rallonge	305	x	-



AVERTISSEMENT !

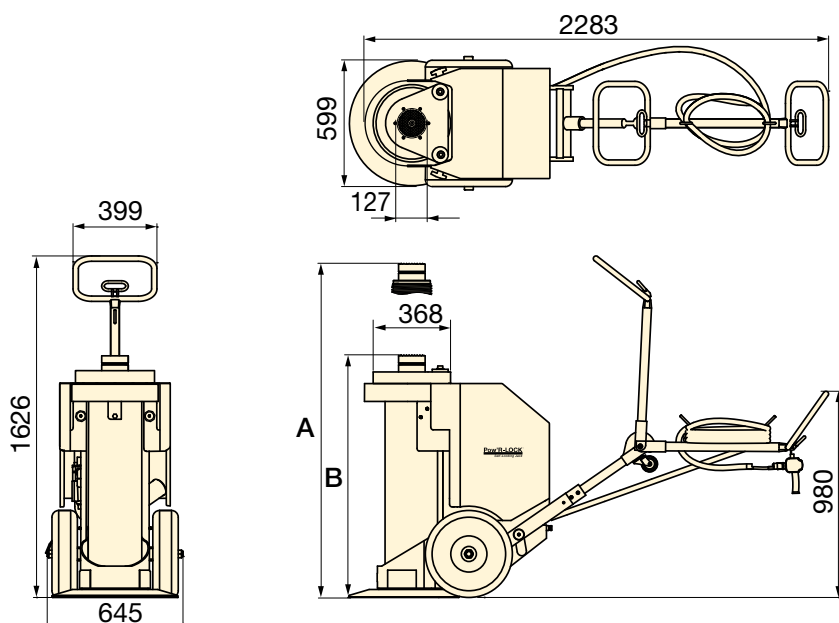
Les rallonges **PLE11** et **PLE14** et l'adaptateur de rallonge **PLB12** peuvent uniquement s'employer avec le modèle « court » **PL20014-ASA**.

L'utilisation de ces rallonges avec le « grand » modèle **PL20025-ASA** entraînera un dépassement de la hauteur maximale de levage.

La charge pourrait alors devenir instable et chuter, avec des risques de blessures et/ou de dommages matériels.

Référence	Hauteur d'empilage supplémentaire maximum *
PLS20014-ASA	712 mm
PLS20025-ASA	229 mm

* Avec les rallonges PLB / PLE et les entretoises PLS disponibles en option. La hauteur d'empilage ne comprend PAS la hauteur de la tête.



Vérin de levage mobile POW'R-RISER® de la série PR

Le système de levage POW'R-RISER® propose une solution de levage mobile lorsqu'un verrouillage de charge automatique n'est pas nécessaire.

Page : 68

Capacité tonnes (kN)	Course (mm)	Référence avec pompe pneumatique	Vitesse de levage du vérin ¹⁾ (mm/min)		Débit d'air recommandé ²⁾		A ³⁾ (mm)	B ³⁾ (mm)	🏋️ (kg)
			Charge	Sans charge	(l/min)	(bar)			
181 (1779)	356	PL20014-ASA	51	61	3681 - 4247	3,8 - 6,9	1219	864	501
	622	PL20025-ASA	51	61			1778	1156	599

¹⁾ En fonction du débit d'air disponible, du réglage du régulateur, de la vitesse de la pompe et du poids de la charge.

²⁾ Pression d'air dynamique minimale de 3,8-4,1 bars. Nécessite une pression de 6,2-6,9 bars pour atteindre une capacité de 1779 kN.

³⁾ Les hauteurs A et B comprennent une tête oscillante. En cas d'utilisation d'une tête plate, soustraire 51 mm.

Quand il s'agit de fournir des vérins hydrauliques sur mesure, rien ne remplace l'expérience. Enerpac répond aux besoins des applications les plus exigeantes.

Les vérins sont le principal outil de travail des systèmes hydrauliques utilisés pour pousser ou tirer des charges. Bien qu'Enerpac offre une grande variété de vérins répondant à de nombreuses exigences, de nombreuses applications nécessitent une conception personnalisée.

Ces adaptations peuvent inclure une protection anticorrosion spéciale, la capacité à supporter des charges latérales extrêmes ou des conditions de fixation spécifiques.



◀ Vérins à écrou de blocage, double effet de forte capacité avec bague de blocage externe utilisés pour le travail sur les ponts.



◀ Vérins double effet avec clapets anti-retour pilotés et anneaux de levage à chaque extrémité pour les applications de levage et de positionnement.



◀ Vérins exclusifs personnalisés pour les applications FEO.

Aperçu des vérins sur mesure



▲ Vérins 500 tonnes double-effet à course de 1,83 m pour levage de pelles électriques à câbles.

CARACTÉRISTIQUES PERSONNALISABLES :

- Course
- Capacité
- Peinture
- Pression de travail
- Raccords
- Accessoires spéciaux
- Joints
- Capteurs intégrés
- Hauteur rétracté
- Modifications de tige
- Fixation spéciale
- Résistance à la corrosion



Pompes hydrauliques sur mesure

Enerpac propose une grande variété de pompes pour tous vos besoins spécifiques.

Pourtant, de nombreuses applications nécessitent une pompe spécifiquement adaptée pour actionner le système.

Page : **120**

Présentation des capacités de levage de charges lourdes Enerpac



336

POMPES À DÉBITS SÉPARÉS, SÉRIE SFP

La pompe à débits séparés est une solution économique pour le levage contrôlé à points multiples. Les pompes à débits séparés distribuent une quantité identique d'huile hydraulique sur un maximum de huit points.



340

SYSTÈMES DE LEVAGE SYNCHRONISÉ, SÉRIE EVO

Pompes EVO : système modulaire et multifonction permettant de contrôler quatre, huit ou douze points de levage. Capacité réseau pour la liaison de 48 points de levage maximum à quatre unités EVO.



342

CUBE JACKS AUTO-VERROUILLABLES, SÉRIE SCJ

Système de levage progressif compact à verrouillage mécanique automatisé. Alternative plus sûre et plus efficace à la méthode classique associant crics et cales de bois. Le système Cube Jack utilise des socles de levage et des blocs de calage en acier léger avec autoalignement.



346

VÉRINS GRIMPEURS, SÉRIE BLS

Les vérins grimpeurs double effet à piston plein permettent de lever la charge sur une distance correspondant à plusieurs fois la course du vérin. La solution idéale pour le levage progressif.



348

SYSTÈMES AUTOÉLÉVATEURS, SÉRIE JS

Le système autoélévateur est un dispositif de levage progressif sur mesure qui assure un levage synchronisé et un maintien en position mécanique. Dans sa configuration classique, il se compose de quatre unités autoélévatrices placées sous chacun des coins d'une charge.



350

SYSTÈMES DE LEVAGE, SÉRIE HSL

Système compact haute capacité destiné aux opérations de levage et d'abaissement contrôlées. Les modèles par vérins à câbles assurent des opérations de levage précises et parfaitement maîtrisées.



352

SYSTÈMES DE HISSAGE SYNCHRONISÉ, SÉRIES SHS et SHAS

Systèmes de hissage et de positionnement de charges haute précision qui améliorent la capacité des grues. Série SHAS : circuit hydraulique intégré avec commande à distance sans fil.



354

PORTIQUES DE MANUTENTION, SÉRIES ML, SL ET SBL

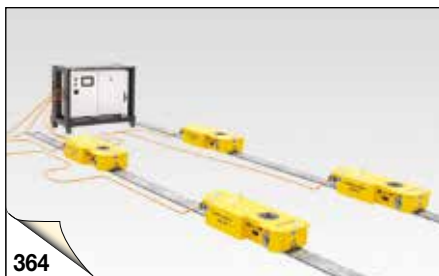
Les portiques de manutention hydrauliques télescopiques sont des systèmes de levage de charges lourdes offrant contrôle et stabilité, y compris dans les endroits confinés. Le système de commande sans fil est inclus et offre une sécurité et un contrôle de niveau supérieur pour vos opérations de levage et d'amarrage les plus exigeantes.



358

SYSTÈMES DE RIPAGE, SÉRIES HSK ET LH

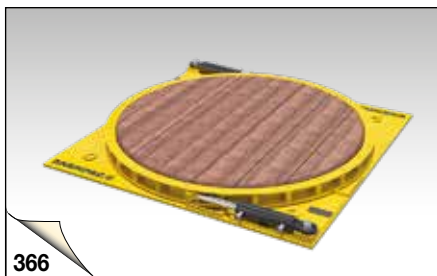
Un système composé d'une série de patins actionnés par des vérins hydrauliques double effet, se déplaçant sur une piste préconstruite. La série LH comprend des poutres de faible hauteur pouvant s'adapter à des espaces restreints tout en offrant une capacité élevée.



364

SYSTÈMES DE CHARIOTS ÉLECTRIQUES, SÉRIE ETR

Déplacement synchronisé et sûr. Le système ETR est constitué de chariots à motorisation électrique qui peuvent transporter des charges lourdes le long d'un système de pistes fixes. Un système de commande sans fil mobile permet de contrôler l'intégralité du système.



366

PLATEAUX TOURNANTS HYDRAULIQUES, SÉRIE ETT

Une rotation sûre et maîtrisée. La série ETT est votre solution de rotation des charges lourdes avant, pendant ou après les opérations de levage et de ripage.



367

TRANSPORTEUR MODULAIRE AUTOMOTEUR SPMT

Une remorque de conception affinée pour le transport des objets lourds et volumineux. La puissance hydraulique dans un système linéaire de transport.

Les pompes hydrauliques Enerpac sont disponibles dans plus de 1000 configurations différentes. Quels que soient vos besoins en haute pression et pompes pour un levage multi-points et de systèmes de levage synchronisé, vous trouverez une pompe Enerpac convenant à l'application.

⑦ Pompes à main ou actionnées par moteurs électriques, air comprimé, moteur à essence, choix de réservoirs et de configurations des distributeurs Enerpac présente la gamme de pompes la plus complète.



Sélection de la pompe

Pour une sélection correcte de la pompe convenant à votre application prière de consulter nos « Pages Jaunes ». Pour une assistance, contacter le bureau régional Enerpac.

Page: **398**



Pompes pour clés dynamométriques

Pompes à commande pneumatique et électrique pour actionner les clés dynamométriques à double effet Enerpac.

Page: **265**



Pompes pour un levage multi-points



















Il s'agit de pompes série SFP à sorties multiples et à débits séparés et identique. Pour les applications de levage et d'abaissement.

Systèmes de levage synchronisé: La pompe série EVO systèmes de levage multifonctionnel.

Page: **335**



Résumé de la section pompes et distributeurs

Source de puissance	Type de pompe	Capacité max. du réservoir (litres)	Débit max. à pression nominale (l/min)	Consommation puissance max.	Série		Page
Manuel	Pompes à main ultra-légères Une exclusivité Enerpac	2,5	2,47 (cm ³ /course)	–	P		76 ▶
	Pompes à main acier	7,4	4,75	–	P		78 ▶
	Pompes à main basse pression	3,3	9,50	–	P		80 ▶
	Pompes à main multifluides Jusqu'à 1000 bars	–	20,6 (cm ³ /course)	–	MP		82 ▶
	Pompes à pied Opération mains libres	0,5	2,47 (cm ³ /course)	–	P		83 ▶
	Pompes à main très haute pression Jusqu'à 2800 bars	1,0	2,49 (cm ³ /course)	–	P, 11		84 ▶
Electrique	Pompes hydrauliques à batterie Puissance hydraulique sans fil	2,0	0,25	0,37 (kW)	XC		86 ▶
	Pompes hydrauliques à batterie Pompe sans fil, zéro émission	8,0	0,52	1,0 (kW)	ZC		88 ▶
	Série 'Compacte' Pompes compactes et portables	3,8	0,32	0,37 (kW)	PU		90 ▶
	Pompes classe Z, série ZE2 Durable, fiable et facile à utiliser	6,8	0,27	0,56 (kW)	ZE2		92 ▶
	Pompes hydrauliques électriques E-Pulse® Une productivité optimale dans un format innovant	3,0	0,50	0,63 (kW)	E E-Pulse®		94 ▶
	Pompes classe Z, Pompes portables Puissance hydraulique portable	39	1,0	1,25 (kW)	ZU		98 ▶
	Pompes classe Z, Pompes stationnaires Puissant et robuste	39	2,73	5,60 (kW)	ZE		104 ▶
Air	Pompes hydro-pneumatiques Un ou deux moteurs air	1,3	0,13	255 (l/min)	PA		110 ▶
		8,0	0,15	510 (l/min)	PAM		111 ▶
	Pompes hydro-pneumatiques Turbo II Modèle hydro-pneumatique compact	5,0	0,16	340 (l/min)	PATG		112 ▶
	Pompes hydrauliques à pied Productivité et ergonomie	2,0	0,25	991 (l/min)	XA		114 ▶
	39	1,31	2840 (l/min)	ZA		116 ▶	
Essence	Pompes hydrauliques classe Z Pompes haut débit à moteur à essence	39	1,64	4,8 (kW)	ZG5		118 ▶
	Pompes hydrauliques classe Z Pompes haut débit à moteur à essence	39	3,30	9,7 (kW)	ZG6		118 ▶
Distributeurs contrôle de la direction Distributeurs à commande manuelle ou électrique - montage sur pompe et montage à distance					VM, VE VC		121 ▶

▼ De haut en bas: P802, P842, P202, P142



- Conception ultra-légère et compacte
- Réservoir robuste en nylon renforcé de fibres de verre, corps en aluminium recouvert de nylon pour une résistance maximale à la corrosion
- Deux vitesses, réduction jusqu'à 80% du nombre de coups de pompe par rapport aux pompes à une vitesse
- Faible effort à exercer sur le levier, moindre fatigue de l'utilisateur
- Distributeur à 4-voies intégré dans la P842, pour vérins double effet
- Blocage du levier et construction allégée pour faciliter le transport
- Grande capacité d'huile
- Levier non-conducteur pour la sécurité de l'utilisateur
- Soupape de sureté pour éviter les surpressions.

▼ Ensemble vérin et pompe SCR254H, utilisé pour lever la charpente métallique tout en surveillant la pression et la charge à l'aide du manomètre.



Une exclusivité Enerpac



Tableau de sélection

Pour une sélection correcte de la pompe à main convenant à votre application prière de consulter nos « Pages Jaunes ».

Page: 398



Tableau des vitesses

Pour déterminer la vitesse approximative d'un vérin, voir dans nos « Pages Jaunes » le tableau des vitesses des vérins.

Page: 405



Accessoires pour réservoir

Si un retour au réservoir est nécessaire, cet accessoire permet d'installer un orifice $\frac{7}{16}$ " -20 UN à l'arrière du réservoir.

PC20	pour P141, P142
PC25	pour P202, 391, P-392



Power Box

Coffret d'outils portatifs comprenant une pompe à main P392, un ensemble manomètre et adaptateur, un flexible et un vérin de la série RC, RCS, RSM ou WR.

Page: 65

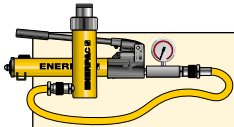
Type de pompe	Capacité d'huile utile (cm ³)	Référence	Pression nominale ²⁾ (bar)		Débit par course (cm ³)		Effort maximal sur levier (kg)
			1er étage	2e étage	1er étage	2e étage	
Une vitesse	327	P141	-	700	-	0,90	32,7
	901	P391	-	700	-	2,47	38,6
Deux vitesses	327	P142 ¹⁾	13	700	3,62	0,90	35,4
	901	P202	13	700	3,62	0,90	28,6
	901	P392 ¹⁾	13	700	11,26	2,47	42,2
	2540	P802	27	700	39,33	2,47	43,1
	2540	P842 ³⁾	27	700	39,33	2,47	43,1

¹⁾ Disponible sous forme d'ensembles, voir note page suivante. Le P392 est également disponible dans la Power Box (page 65).

²⁾ Contacter Enerpac pour les applications dans lesquelles la pression de travail est inférieure à 10 % de la pression nominale.

³⁾ Le P842 est prévu pour les vérins double effet.

Pompes à main ultra-légères



Ensembles complets
Pompes marquées d'un *
sont disponibles sous forme
d'ensemble (manomètre, pompe, flexible, raccord
rapide, vérin) pour vous faciliter la sélection.

Page: **62**

Série P



Capacité du réservoir:

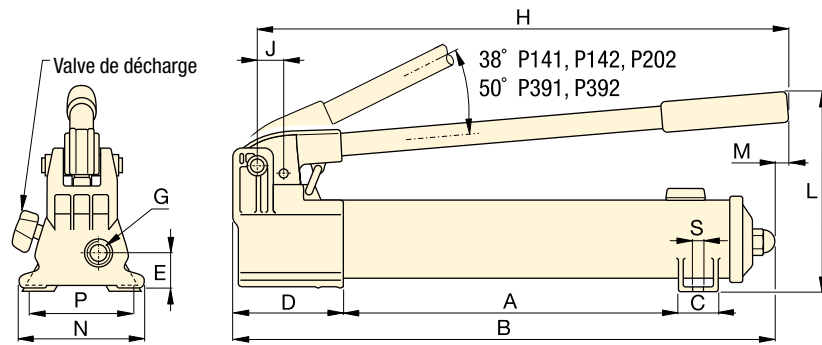
327 - 2540 cm³

Débit à pression nominale:

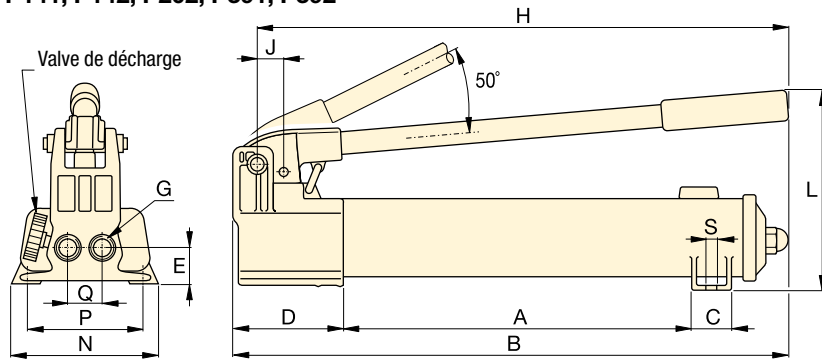
0,90 - 2,47 cm³/course

Pression de travail maximale:

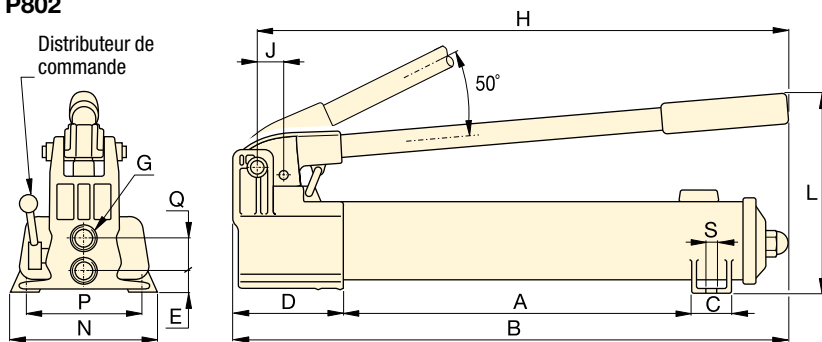
700 bar



P141, P142, P202, P391, P392



P802



P842



Flexibles

Enerpac propose une ligne
complète de flexibles de qualité.
Pour le bon fonctionnement de
votre système, n'utiliser que les
flexibles d'origine Enerpac.

Page: **128**



Manomètre et adaptateur GA45GC

Protégez-vous des surcharges
de système en ne commandant
qu'une seule référence pour un
manomètre, un adaptateur et un raccord pré-
assemblés.

Page: **142**



Pompe à pied

Pour opérer les mains libres, la
pompe à pieds **P392FP**, légère et
robuste, est un choix parfait.

Page: **83**

Course du piston	Dimensions (mm)															Référence
	(mm)	A	B	C	D	E	G	H	J	L	M	N	P	Q	S	
12,7	185	336	28	85	28	1/4"-18 NPTF	319	19	143	-	95	80	-	7	2,4	P141
25,4	344	533	36	99	33	3/8"-18 NPTF	522	30	177	16	120	-	-	-	4,1	P391
12,7	185	336	28	85	28	1/4"-18 NPTF	319	19	143	-	95	80	-	7	2,4	P142 ¹⁾
12,7	344	509	36	85	28	1/4"-18 NPTF	400	19	144	16	95	-	-	-	3,4	P202
25,4	344	533	36	99	33	3/8"-18 NPTF	522	30	177	16	120	-	-	-	4,1	P392 ¹⁾
25,4	337	552	45	133	35	3/8"-18 NPTF	527	30	228	-	181	153	35	10	8,2	P802
25,4	337	552	45	133	20	3/8"-18 NPTF	527	30	228	-	181	153	36	10	10,0	P842 ³⁾

▼ De gauche à droite: P77, P80, P84, P801, P39



- Effort de pompage réduit et poignée ergonomique pour réduire la fatigue de l'opérateur
- Deux vitesses pour un fonctionnement plus rapide et facile (en-dehors P39)
- Réservoir sans évent supprime les problèmes de pertes d'huile
- Poignée de prise rapide permet de transporter la pompe facilement
- Réservoir équipé d'une valve de surpression
- Construction entièrement en acier (y compris le piston et le racleur) assurant robustesse et grande longévité
- Distributeur à 4 voies sur le modèle P84 et P464 pour la commande de vérins à double effet.

▼ Lorsque aucune source de puissance n'est disponible, la pompe à main P80 présente une solution permettant de disposer de la puissance nécessaire.



Une solution pour les travaux rudes



Deux vitesses

Conçues pour venir rapidement au contact de la charge, et les applications nécessitant de grandes capacités d'huiles telles que les lavages multivérins.



Kit de conversion en pompe à pied

Le jeu **PC11** modifie votre P39, P77, P80 ou P801 en pompe actionnée par pied. Comprend les instructions pour une modification facile.



Manomètre et adaptateur GA45GC

Protégez-vous des surcharges de système en ne commandant qu'une seule référence pour un manomètre, un adaptateur et un raccord pré-assemblés.

Page: 142



Distributeur à 4 voies

Les modèles **P84** et **P464** possèdent un distributeur manuel à 4 voies, conçu pour être utilisé avec un vérin double effet ou deux vérins simple effet. Voir:

Page: 400

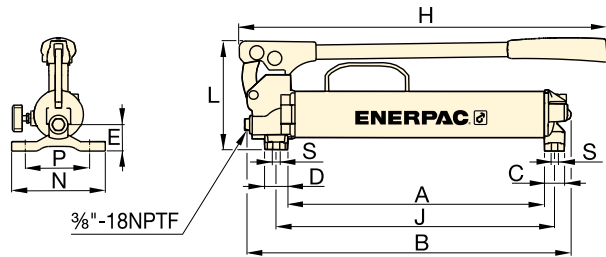
Type de pompe	Capacité d'huile utile (cm ³)	Référence	Pression nominale ²⁾ (bar)		Débit par course (cm ³)		Effort maximal sur le levier (kg)
			1er étage	2e étage	1er étage	2e étage	
1 vitesse	672	P39	-	700	-	2,46	39
2 vitesses	672	P77	34	700	16,39	2,46	40
	2200	P80 ¹⁾	34	700	16,39	2,46	35
	4100	P801	34	700	16,39	2,46	35
	2200	P84 ³⁾	34	700	16,39	2,46	35
	7423	P462	14	700	126,20	4,75	49
	7423	P464 ³⁾	14	700	126,20	4,75	49

¹⁾ Disponible sous forme d'ensemble, voir note page suivante.

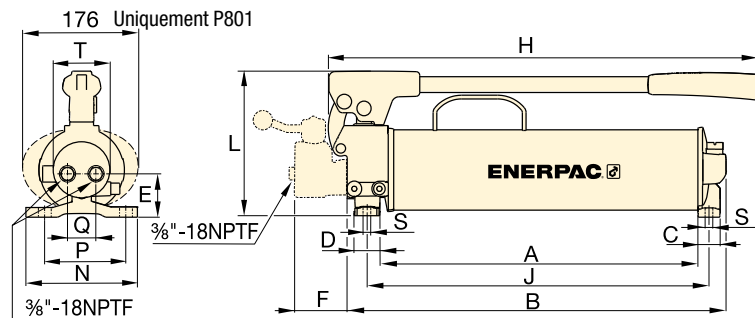
²⁾ Contacter Enerpac pour les applications dans lesquelles la pression de travail est inférieure à 10 % de la pression nominale.

³⁾ Est prévu pour les vérins double effet.

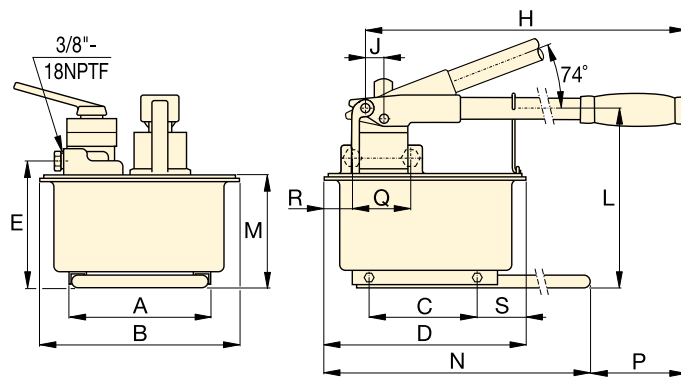
i **Tableau des vitesses**
 Pour déterminer la vitesse approximative d'un vérin, voir dans nos « Pages Jaunes » le tableau des vitesses des vérins.
 Page: **405**



P39, P77



P80, P801, P84



P462, P464

Série P



Capacité du réservoir:
672 - 7423 cm³

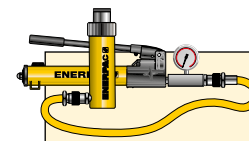
Débit à pression nominale:
2,46 - 4,75 cm³/course

Pression de travail maximale:
700 bar



Pompes à main grande capacité

Les modèles **P462** et **P464** sont dotés de réservoirs plus grands et délivrent un haut débit dès le 1er étage. Ces pompes sont idéales pour actionner des vérins de haute capacité.



Ensembles pompe et vérin

Pompe **P80** est disponible sous forme d'ensemble (manomètre, pompe, flexible, raccord rapide, vérin) pour vous faciliter la sélection.

Page: **62**



Tableau de sélection

Pour une sélection correcte de la pompe à main convenant à votre application prière de consulter nos « Pages Jaunes ».

Page: **398**

Course du piston (mm)	Dimensions (mm)																(kg)	Référence
	A	B	C	D	E	F	H	J	L	M	N	P	Q	R	S	T		
25,4	383	480	30	35	37	-	550	416	163	-	140	111	-	-	8,4	-	6,2	P39
25,4	391	487	30	35	47	-	550	424	163	-	140	111	-	-	8,4	-	7,1	P77
25,4	428	511	30	35	55	-	579	460	195	-	150	121	42	-	8,4	74	10,7	P80¹⁾
25,4	428	511	30	35	55	-	579	460	195	-	150	121	42	-	8,4	74	14,1	P801
25,4	428	510	30	35	55	70	579	460	195	-	150	121	38	-	8,4	74	11,8	P84³⁾
38,1	210	308	163	320	195	-	671	25	270	175	650	92	-	-	80	-	27,7	P462
38,1	210	308	163	320	195	-	671	25	270	175	650	92	89	68	80	-	27,7	P464³⁾

▼ De gauche à droite: P25, P51, P18



- Les pompes P25 et P50 pompent de l'huile lors de chaque mouvement du manche, en montée et en descente, ce qui augmente l'efficacité et convient particulièrement dans un espace réduit
- Valve de décharge externe
- Valve de limitation de pression interne, protégée des surcharges
- À utiliser avec les vérins et outils simple effet
- Le fonctionnement vertical P18 nécessite une tête de pompe orientée vers le bas
- Le fonctionnement vertical P25, P50 nécessite le côté évent de la pompe orienté vers le bas
- P51 pour fonctionnement horizontal uniquement.



Manomètre et adaptateur GA45GC

Protégez-vous des surcharges de système en ne commandant qu'une seule référence pour un manomètre, un adaptateur et un raccord pré-assemblés.

Page: 142



Flexibles

Enerpac offre une gamme complète de flexibles haute qualité. Pour garantir l'intégrité de votre système, utilisez uniquement les flexibles d'origine Enerpac.

Page: 128

▼ Pompe à main P-8 utilisée pour verrouiller la table tournante d'une machine à polir le marbre.



Type de pompe	Capacité huile utilisable (cm ³)	Référence	Pression nominale (bar)	Déplacement par course (cm ³)	Effort max. sur le levier (kg)
Une vitesse	360	P18	200	2,46	16
	3277	P25	175	9,50	27
	3277	P50	350	4,75	27
	819	P51	200	4,10	27

Pompes à main basse pression

Série P



Capacité du réservoir:

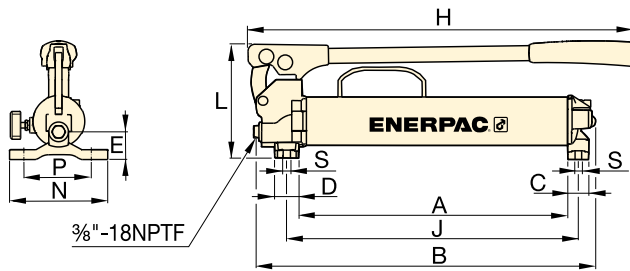
360 - 3277 cm³

Débit à la pression nominale:

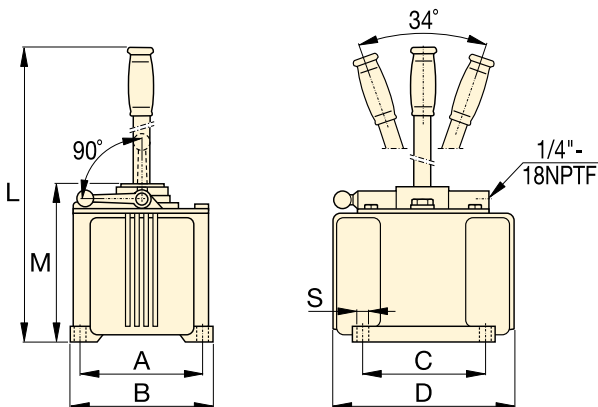
2,46 - 9,50 cm³/course

Pression de travail maximale:

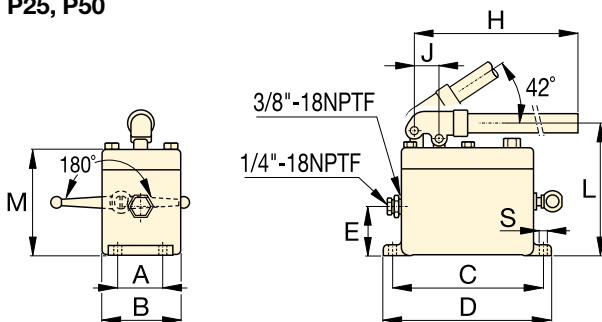
175 - 350 bar



P18



P25, P50



P51



Pompes à main multifluides, série MP

Pompes à main, pour applications d'essais à haute pression avec remplissage à basse pression, résistent à la corrosion. Ces pompes sont compatibles avec un grand nombre de fluides.

Page: **82**

▼ Pompes à main P51 et vérins RC, utilisés pour maintenir les couches de bois sous pression pendant le laminage de panneaux.



Course du piston (mm)	Dimensions (mm)												Référence
	A	B	C	D	E	H	J	L	M	N	S	(kg)	
25,4	221	316	30	35	37	385	254	163	-	140	8,4	5,0	P18
38,1	152	173	152	240	-	-	-	684	200	-	10	16,3	P25
38,1	152	173	152	240	-	-	-	684	200	-	10	16,8	P50
25,4	52	92	181	200	57	610	29	160	129	-	9	5,4	P51

▼ Modèle: MP110



- Excellente résistance à la corrosion
- Equipées en standard de joints caoutchouc nitrile – compatibles avec un grand nombre de fluides tels eau déminéralisée, émulsions huile /eau, solutions polyglycols, huiles minérales
- Pompes à deux vitesses, pression jusqu' à 1000 bars
- En option, les joints Buna Nitrile peuvent être remplacés par des joints EPDM convenant pour fluides de freins et Skydrol
- Corps de pompe imprégné aluminium anodisé, composants internes de la pompe en acier inoxydable
- Valve de pression réglable de l'extérieur
- À utiliser avec les vérins et outils simple effet
- Orifice pour manomètre 1/4" NPTF.

Série MP

Débit à pression nominale:

1,6 - 20,6 cm³/course

Pression de travail maximale:

110 - 1000 bar



Jeu de réservoir en option

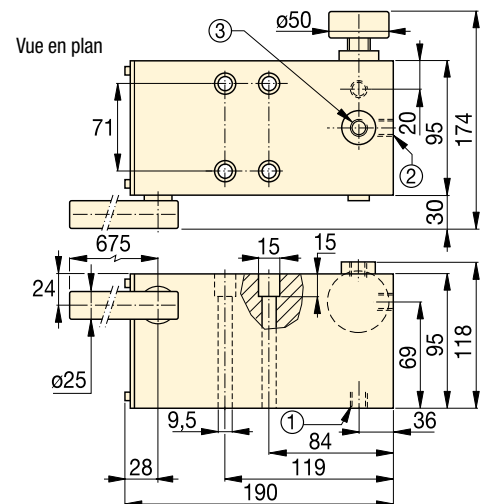
Comprend un réservoir de 10 litres avec châssis traîneau, plaque supérieure avec joint d'étanchéité du réservoir, tuyau d'aspiration et boulons pour le montage. Capacité d'huile utile: 7,4 litres. Référence: **MP10T**.



Pompe à main en acier inoxydable


Disponible également comme pompe à main en acier inoxydable, référence: **11-400**

Page: **84**



MP110, 350, 700, 1000

- ① Aspiration/Orifice retour au réservoir 3/8"-18 NPTF
- ② Orifice pression 3/8"-18 NPTF
- ③ Orifice pour manomètre 1/4"-18 NPTF

Pompe Type	Capacité d'huile utile * (cm ³)	Référence **	Pression nominale (bar)		Débit par course (cm ³)		Effort maximal sur le levier (kg)	Course du piston (mm)	 (kg)
			1er étage	2ème étage	1er étage	2ème étage			
Deux vitesses	*	MP110	35	110	52,6	20,60	45	27,1	6,6
	*	MP350	35	350	52,6	7,15	45	27,1	6,6
	*	MP700	35	700	52,6	2,63	45	27,1	6,6
	*	MP1000	35	1000	52,6	1,60	45	27,1	6,6

* La pompe MP comprend un joint épaisseur 1,5 mm pour le montage du réservoir. Nécessite un réservoir extérieur.

** À utiliser avec les vérins et outils simple effet.

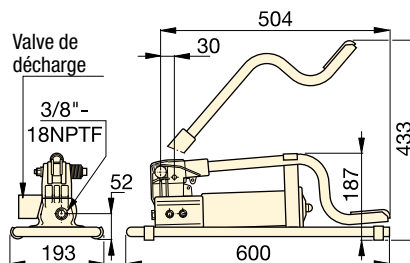
MP10T

Pompe hydraulique à pied, légère et robuste

▼ Modèle: P392FP



- **Robuste, durable et compacte**
 - Cadre en acier pour une stabilité maximale
 - Manche acier
 - Réservoir en aluminium
- **Verrouillage de la pédale et poids réduit, facilitent le transport**
- **Deux vitesses, réduction jusqu'à 78 % des coups de pédale par rapport à une pompe à une vitesse**
- **Valve de décharge progressive permettant un meilleur contrôle de la charge et un retour plus rapide pour tout les vérins simple effet à retour par ressort ou gravité**
- **Valve de décharge, large commande au pied pour un contrôle facile et mesuré de la descente de la charge**
- **Valve de pression interne, protège des surcharges.**



Capacité d'huile utile (cm ³)	Référence	Pression nominale (bar)		Débit par course (cm ³)		Effort maximal sur le levier (kg)	Course du piston (mm)	Poids (kg)
		1er étage	2ème étage	1er étage	2ème étage			
492	P392FP *	15	700	11,26	2,47	42	25,4	7,0

* Disponibles sous forme d'ensembles, voir note sur cette page.

Série P



Capacité du réservoir:

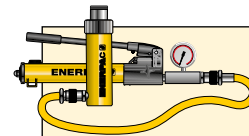
492 cm³

Débit à pression nominale:

2,47 cm³/course

Pression de travail maximale:

700 bar



Ensembles complets pompe-vérin

Disponible sous forme d'ensembles (manomètre, pompe, flexible, raccord rapide, vérin) pour vous faciliter la sélection.

Page: **62**



Flexibles

Enerpac propose une ligne complète de flexibles hydrauliques de qualité. Pour assurer le bon fonctionnement de votre système, n'utiliser que des flexibles d'origine Enerpac.

Page: **128**

▼ Le modèle P-392FP offre l'avantage d'un fonctionnement mains libres pour manœuvrer l'outil ou le vérin.



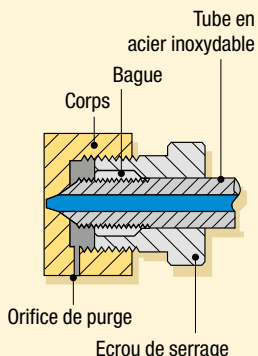
▼ De gauche à droite: 11-100, P2282



- Le modèle P2282 à deux vitesses permet un remplissage plus rapide, réduisant ainsi la durée du cycle de l'essai dans de nombreuses applications
- Construites en acier inoxydable 303, les modèles 11-100 et 11-400 permettent l'utilisation avec de nombreux fluides tels que l'eau distillée, les diesters, les silicones, les huiles solubles et le pétrole
- Gros robinet de décharge pour un meilleur contrôle du relâchement de la pression
- Orifices 3/4"-16 étanchéité sur cône pour une pression nominale de 2800 bar.

Étanchéité sur cône

Les raccords haute pression en acier inoxydable assurent l'étanchéité au moyen d'une surface conique. L'écrou de serrage maintient serré la bague et le tube lequel assure l'étanchéité sur la surface du cône pour des pressions de l'ordre de 2800 bar.



Très haute pression, jusqu'à 2800 bar



Robinet coupe-circuit 72-750 à 2 voies en inox

La solution idéale pour les applications 2800 bar, nécessitant un robinet coupe-circuit ou une valve de protection du manomètre.

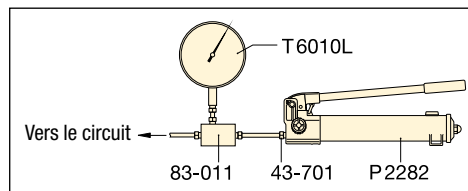


Manomètres pour circuits d'essais

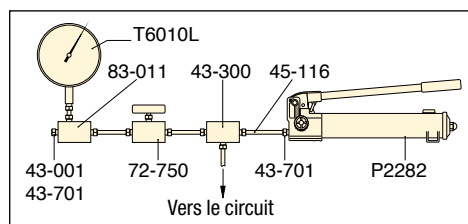
Pour le contrôle de la pression hydraulique. Ces manomètres, comme le T6010L, sont

disponibles avec filetage à cône d'étanchéité ou avec filetage NPTF dans une grande gamme de pression.

Page: 140



▲ Circuit d'essai type



▲ Circuit d'essai type avec un robinet coupe-circuit

Type de pompe	Capacité d'huile utile (cm ³)	Référence	Pression nominale* (bar)		Débit par course (cm ³)		Effort maximal sur levier (kg)
			1er étage	2e étage	1er étage	2e étage	
2 vitesses	983	P2282	13	2800	16,22	0,61	48,1
1 vitesse	737	11-100	-	700	-	2,49	54,4
	737	11-400	-	2800	-	0,62	54,4

* Contacter Enerpac pour les applications dans lesquelles la pression de travail est inférieure à 10 % de la pression nominale.

Pompes à main très haute pression

▼ Raccords et tubes très haute pression

Description	Connexion	Référence
2800 bar		
Bouchon écrou de serrage	Cône 0,38"	43-001
Coude	Cône 0,38"	43-200
Té	Cône 0,38"	43-300
Té manomètre	Cône 0,38" / Orifice manomètre cône 0,25"	43-301
Adaptateur manomètre	Cône 0,38" / Orifice manomètre cône 0,25"	83-011
Raccord union	Cône 0,38"	43-400
Croix	Cône 0,38"	43-600
Ecrou de serrage avec bague	Cône 0,38"	43-701
Connecteur de manomètre	Cône 0,25"	43-704
Tube	100mm tube * Ø ext. 0,38" 200mm tube * Ø ext. 0,38" 300mm tube * Ø ext. 0,38"	45-116 45-126 45-136
Uniquement 700 bar		
Adaptateur	.38" F cone - 1/4" M NPTF	41-146
	.38" F cone - 3/8" M NPTF	41-166
Adaptateur	.38" F cone - 1/4" F NPTF	41-246
	.38" F cone - 3/8" F NPTF	41-266
Adaptateur	.38" M cone - 3/8" F NPTF	41-366

Note : Les raccords à cône 0,25" ont un filetage 9/16"-18 ; à cône 0,38" un filetage 3/4"-16 UNF.

* La longueur réelle des tubes est 19 mm plus courte que la longueur nominale indiquée. Ces dimensions font que la distance, de centre à centre, entre les valves et les raccords est un multiple de 100 mm.

Série
**P
11**



Capacité du réservoir:
737 - 983 cm³

Débit à pression nominale:
0,61 - 2,49 cm³/course

Pression de travail maximale:
700 - 2800 bar



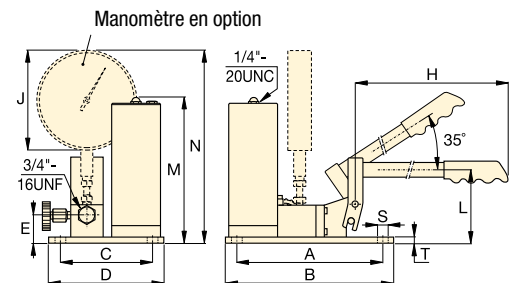
Les pompes très haute pression n'ont PAS de valve de pression de sécurité interne.



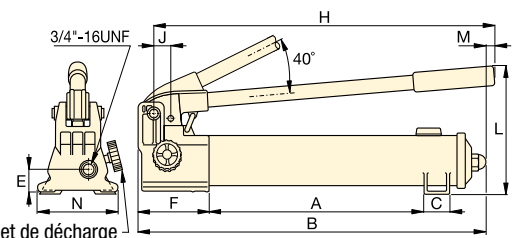
Pièce en acier inoxydable

Raccords ultra-haute pression entièrement en acier inoxydable, sauf l'adaptateur 41-366, en acier au carbone nickelé.

11-100
11-400



P2282



Course du piston (mm)	Dimensions (mm)														Référence
	A	B	C	D	E	F	H	J	L	M	N	S	T	(kg)	
25,4	344	558	35	-	31	133	527	29	228	7	120	-	-	6,4	P2282
19,8	240	266	151	177	45	-	635	162	114	237	314	7	9	10,0	11-100
19,8	240	266	151	177	45	-	635	162	114	237	314	7	9	10,0	11-400

▼ Photo : XC1201ME



- Pompe sans fil, zéro émission
- Une conception légère avec poignée intégrée et sangle d'épaule facilite le transport
- Le réservoir à vessie souple prévient toute fuite/pollution et permet une mise en œuvre de la pompe dans toutes les positions
- Le moteur puissant de 0,37 kW et la batterie lithium-ion de 28 V assurent une vitesse exceptionnelle et une durée de fonctionnement à l'avenant
- Le capot très résistant en composite renforcé de fibres de verre garantit une plus grande durabilité sur les applications particulièrement difficiles
- Avec la technologie sur batterie, le risque de trébucher n'existe plus, contrairement à ce qui se passe avec les pompes filaires électriques ou pneumatiques
- Trois configuration de soupapes pour les vérins simple et double effet : 3 voies/2 positions, 4 voies/3 positions ou décharge-blocage
- Également disponible sous forme de pompes dynamométriques.



L'efficacité d'une pompe filaire

La portabilité d'une pompe à main



Télécommande interactive sur les modèles XC1302S

Disponible uniquement sur les modèles de pompe XC1302S.

Grâce à la télécommande interactive, l'utilisateur passe d'une simple pression sur un bouton du mode « jog » (pas à pas) au mode « évacuation de la pression du système ». (Cordon de 3 mètres de long.)



Batterie de 28 volts

Le modèle XC28V est fourni avec une batterie lithium-ion pour des performances maximales et une durée de fonctionnement exceptionnelle.



Cadre de protection

Cadre en option pour pompes de la série XC. Lors de la commande, veuillez utiliser la référence XCRCTK.



Ensemble manomètre et adaptateur GA45GC

Protégez-vous des surcharges système en commandant une seule référence regroupant manomètre, bloc adaptateur et raccord pré-assemblés.

Page : 142

◀ Bloc d'alimentation portable pour simplifier les travaux les plus difficiles.

Pompes hydrauliques sur batterie



Pompes sans fil de la série XC

Les pompes sur batterie de la série XC conviennent idéalement aux travaux exigeant portabilité, rapidité et sécurité. Elles sont parfaites pour les lieux éloignés sans alimentation électrique, mais aussi pour les chantiers intérieurs où les risques de trébuchement et les problèmes d'ergonomie ou de place existent.

Les pompes sur batterie de la série XC sont compatibles avec tous les outils hydrauliques et vérins de petite à moyenne taille d'Enerpac. En outre, elles sont conformes aux normes CSA et CE.



Batterie lithium-ion pour une autonomie optimale :

- 279 coupes de barres d'armature de $\varnothing 10$ mm à l'aide d'une cisaille WHC750
- 112 levages avec un écarteur WR5
- 44 coupes d'écrous M27 - 8.8 à l'aide d'un casse-écrou NC3241
- 28 opérations de levage à l'aide d'un vérin RC104 (10 tonnes, course de 100 mm)

Remarque : Le nombre de cycles par charge varie selon l'état de la batterie et de l'outil et selon les conditions ambiantes. La durée de vie de la batterie avec des outils double effet est d'environ 75 % de la durée de vie avec des outils comparables à simple effet.

Série XC

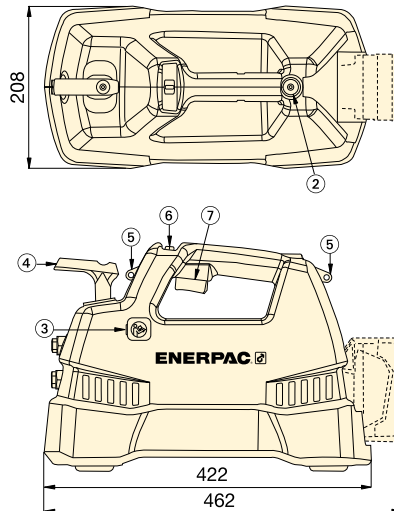
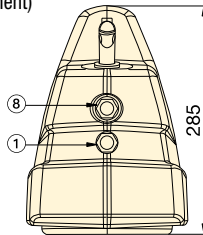


Capacité du réservoir :
1,0 à 2,0 litres

Débit à la pression nominale :
0,25 l/min

Pression de service maximale :
700 bar

- 1 Orifice de sortie $\frac{3}{8}$ "-18 NPTF
- 2 Orifice de remplissage d'huile (utiliser un entonnoir)
- 3 Orifice d'accès à la valve de décharge réglable par l'utilisateur
- 4 Distributeur
- 5 Points d'ancrage de la sangle d'épaule
- 6 Dispositif de sécurité
- 7 Bouton marche/arrêt
- 8 Orifice d'entrée « rétraction » (modèles avec distributeur 4/3 uniquement)

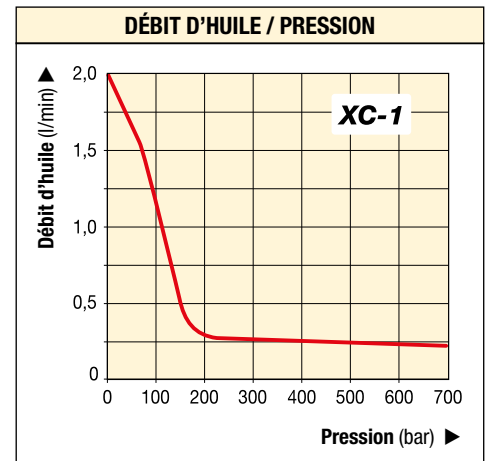


▼ TABLEAU DE SÉLECTION

Type de pompe (pour vérin)	Capacité d'huile utilisable (litres)	Référence	Débit de sortie (l/min)			Type de distributeur	Tension du chargeur (Vca)	Poids (kg)
			Hors charge	140 bar	700 bar			
Simple effet	1,0	XC1201MB ¹⁾	2,05	0,49	0,25	3 voies, 2 positions	115	10,0
	2,0	XC1202MB	2,05	0,49	0,25	3 voies, 2 positions	115	11,0
	1,0	XC1201ME ¹⁾	2,05	0,49	0,25	3 voies, 2 positions	230	10,0
	2,0	XC1202ME	2,05	0,49	0,25	3 voies, 2 positions	230	11,0
	1,0	XC1201M ²⁾	2,05	0,49	0,25	3 voies, 2 positions	–	10,0
	2,0	XC1202M ²⁾	2,05	0,49	0,25	3 voies, 2 positions	–	11,0
Simple effet	2,0	XC1302SB	2,05	0,49	0,25	Décharge-blocage	115	11,4
	2,0	XC1302SE	2,05	0,49	0,25	Décharge-blocage	230	11,4
	2,0	XC1302S ²⁾	2,05	0,49	0,25	Décharge-blocage	–	10,2
Double effet	1,0	XC1401MB	2,05	0,49	0,25	4 voies, 3 positions	115	10,0
	2,0	XC1402MB	2,05	0,49	0,25	4 voies, 3 positions	115	11,0
	1,0	XC1401ME	2,05	0,49	0,25	4 voies, 3 positions	230	10,0
	2,0	XC1402ME	2,05	0,49	0,25	4 voies, 3 positions	230	11,0
	1,0	XC1401M ²⁾	2,05	0,49	0,25	4 voies, 3 positions	–	10,0
	2,0	XC1402M ²⁾	2,05	0,49	0,25	4 voies, 3 positions	–	11,0

¹⁾ Disponible sous forme d'ensemble pompe-vérin (voir page 62).

²⁾ Batteries et chargeur non fournis.



▼ Sans fil électrique ni flexible à air, la pompe à batterie est utilisable partout.



▼ ZC3308JE



Productivité, performances, sécurité

- Plus besoin d'utiliser un générateur et des rallonges avec cette solution sans fil à haut débit, qui permet aux utilisateurs d'économiser du temps et de l'argent
- Le moteur sans balai de 1,0 kW et la pompe à 3 étages offrent à la pompe et à l'outillage une productivité maximale tout en minimisant l'accumulation de chaleur et les temps d'arrêt
- La batterie lithium-ion offre une durée de fonctionnement supérieure, même dans des conditions de chantier extrêmes
- Cordon suspendu de 3 m très pratique pour un fonctionnement sans tracas
- Niveau sonore réduit 80 dBA max.
- Groupe hydraulique zéro émission.



Z Solides.
Fiables.
Innovantes.
CLASSI

Alimentation sur batterie hautes performances



Chargeur de batterie *

ZC115VC	120 V - 60 Hz
ZC230VC	230 V - 50 Hz

Batterie **

ZC82V4NA	82 V, 4 Ah
ZC82V4EUAU	82 V, 4 Ah

* Chargement rapide en 1 heure.

** NA désigne l'Amérique du Nord et EUAU l'Europe et l'Australie.



Manomètres

Réduisent le risque de surcharge et assurent le fonctionnement durable et fiable de votre équipement. La gamme complète de nos manomètres se trouve à la section « Composants ».

Page: 127



Flexibles

Enerpac propose une gamme complète de flexibles hydrauliques de haute qualité. Pour garantir l'intégrité de votre système, n'utilisez que les flexibles hydrauliques Enerpac.

Page: 128

◀ Pompe hydraulique sur batterie Enerpac de la série ZC3 utilisée pour les applications à contrainte de rail (page 190).

Pompes hydrauliques sur batterie



Pompes hydrauliques sans fil, sur batterie, série ZC

La pompe Enerpac de la série ZC permet de combiner les performances d'une pompe électrique à la commodité et la portabilité d'une pompe à batterie. Cette solution silencieuse et sans fil est idéale pour les applications où les émissions et le bruit sont une préoccupation, ou lorsque l'électricité ou l'air ne sont pas facilement disponibles.

La batterie Lithium-ion permet une autonomie maximisée

L'alimentation de la pompe est assurée par une batterie lithium-ion rechargeable de 82 V. La batterie lithium-ion est capable d'offrir des durées de fonctionnement impressionnantes, même en conditions de chantier extrêmes.

- 50 opérations de levage avec un vérin RC1006 (95 tonnes, course de 168 mm).
- 90 opérations de levage avec un vérin RC504 (50 tonnes, course de 101 mm).

Options de distributeur

- Distributeur manuelle à 4 voies et 3 positions utilisée avec les vérins à double effet.
- Distributeur manuelle à 3 voies et 3 positions utilisée avec les vérins simple effet.
- Distributeur manuelle à 4 voies et 3 positions avec fonctions de verrouillage et avec remise au centre par pilotage hydraulique utilisée dans les applications de post-tension du béton.

Possibilités d'utilisation

- Solution sans fil à haut débit pour les applications industrielles
- Réparations de fondations
- Industrie ferroviaire
- Post-tension du béton.

Série ZC



Capacité du réservoir :

8 litres

Débit à la pression nominale :

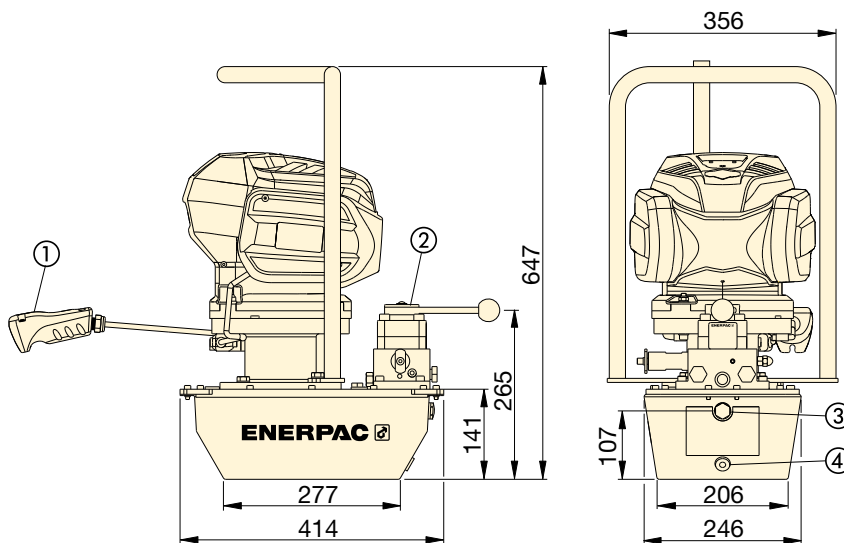
0,52 l/min

Puissance du moteur :

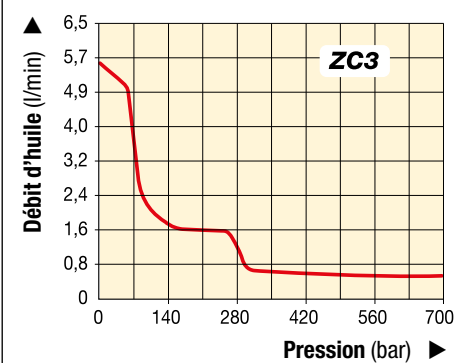
1,0 kW

Pression de travail maximale :

700 bars



COURBES DE DÉBIT D'HUILE / PRESSION



- ① Suspension à distance Marche/Arrêt moteur
- ② Distributeur illustrée VM43-LPS
- ③ Verre-regard
- ④ Vidange d'huile 1/2" NPTF

Pour vérin ou outil	Capacité d'huile utilisable (litres)	Référence de distributeur manuelle	Fonction du distributeur	Référence *	Débit de sortie (l/min)			Tension du chargeur de batterie V - Hz	Poids (kg) **
					< 70 bars	< 275 bars	< 700 bars		
à simple effet	6,6	VM33	Avance/neutre/retour	ZC3308JB	5,0	1,3	0,52	115 - 60	29,7
				ZC3308JE				230 - 50	
à double effet	6,6	VM43	Avance/neutre/retour	ZC3408JB	5,0	1,3	0,52	115 - 60	29,7
				ZC3408JE				230 - 50	
Outils de post-tension avec fonctions de verrouillage	6,6	VM43LPS	Avance/verrouillage/retour	ZC3908JB	5,0	1,3	0,52	115 - 60	33,3
				ZC3908JE				230 - 50	

* Tous les modèles sont conformes aux critères de sécurité CE et à tous les critères TÜV. La pompe comprend un chargeur et une batterie.

** Poids incluant l'huile et la batterie. Poids de la batterie = 2,6 kg.

▼ PUJ1200E



- Légères et compactes de 11,8 à 18,6 kg
- Grande poignée pour une portabilité maximale
- Deux vitesses pour réduire la durée des cycles et augmenter la productivité
- Moteur universel 230 Volts 50/60 Hz, fonctionne bien, même en cas de perte de tension
- Télécommande du moteur 24 VCA, câble longueur 3 m pour une meilleure sécurité de l'utilisateur
- Démarrage en pleine charge
- Solide protection moulée, avec poignée intégrée, protège le moteur des impuretés et des chocs.

▼ La combinaison d'une pompe compacte PUJ1200E et d'un vérin extra-plat RCS302 permet de repositionner une table élévatrice afin de faciliter la maintenance.



Performances élevées, faible poids



Manomètres

Minimisent le risque de surcharge et garantissent un fonctionnement sûr et de longue durée de votre équipement. Pour utilisation avec votre pompe 'Compacte', nous vous suggérons le manomètre **G2535L** et l'adaptateur **GA3**. Pour la gamme complète des manomètres, voir le chapitre 'Composants'.

Page: 138



Flexibles

Enerpac propose une ligne complète de flexibles hydrauliques de qualité. Pour le bon fonctionnement de votre système, n'utiliser que les flexibles d'origine Enerpac.

Page: 128



Tableau des vitesses

Pour déterminer la vitesse approximative d'un vérin, voir dans nos 'Pages Jaunes' le tableau des vitesses des vérins.

Page: 405

Type de pompe (à utiliser avec vérin)	Capacité d'huile utile (litres)	Référence * 230 Volts	Pression nominale (bar)	
			1er étage	2e étage
Simple effet	1,9	PUD1100E	13	700
	3,8	PUD1101E	13	700
	1,9	PUJ1200E	13	700
	3,8	PUJ1201E	13	700
	1,9	PUD1300E	13	700
	3,8	PUD1301E	13	700
Double effet	1,9	PUJ1400E	13	700
	3,8	PUJ1401E	13	700

* Pour tension 115 volts remplacer le suffixe 'E' par 'B'.



Concernant la pompe 'Compacte'

Elle convient principalement pour actionner les vérins de petite ou de moyenne taille ou de l'outillage hydraulique. Compacte et de faible poids, elle est idéale dans les applications où un transport facile de la pompe est requis. Le moteur universel peut être alimenté par de longs câbles ou par des alternateurs. Pour plus d'informations sur les applications voir les 'Pages Jaunes'.

Série PUD1100

- Permet le contrôle avance-retour de vérins simple effet
- Idéale pour les applications de poinçonnage
- Pour les applications sans maintien de la charge
- Un câble de 3 m permet la télécommande du moteur et du distributeur.

Série PUD1300

- Permet le contrôle avance-maintien-retour de vérins simple effet
- Pour les applications avec maintien de la charge
- Un câble de 3 m permet de commander du moteur et du distributeur.

Série PUJ

- Le distributeur manuel permet avance, maintien et retour.
- Distributeurs 3 et 4 voies disponibles pour vérins simple et double effet
- Câble avec télécommande de 3 m pour commander à distance le moteur.



Page: 394

Série PU



Capacité du réservoir:

1,9 - 3,8 litres

Débit à pression nominale:

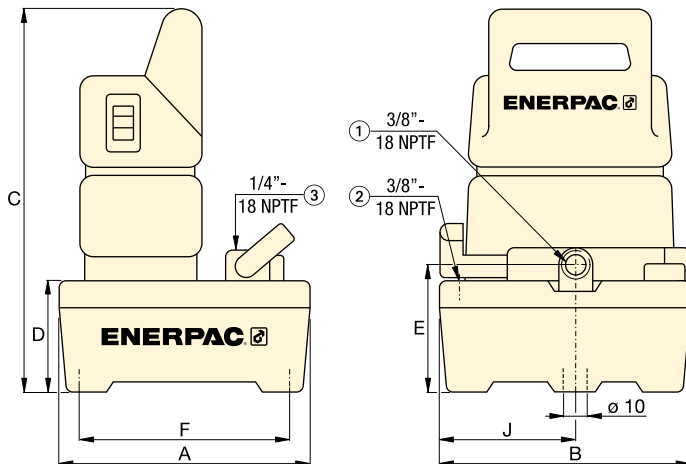
0,32 l/min

Puissance du moteur:

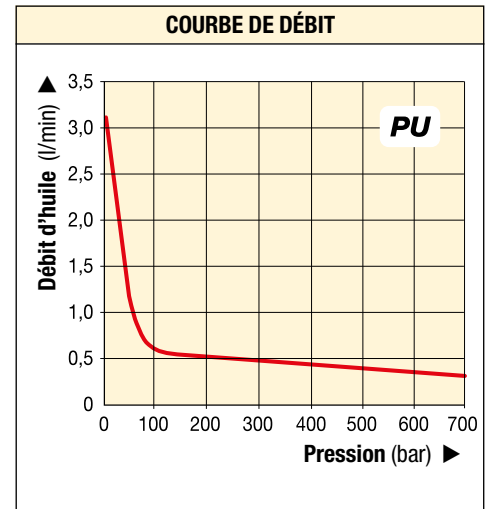
0,37 kW

Pression de travail maximale:

700 bar



- ① Orifice de sortie d'huile
- ② Orifice du réservoir
- ③ Prise manomètres (uniquement PUJ1200 et PUJ1201)



Débit d'huile (l/min)	Type de distributeur	Fonction du distributeur	Courant (Amps)	Tension moteur (VAC)	Niveau sonore (dBA)	Dimensions (mm)							Référence*	
						A	B	C	D	E	F	J		
3,31	Valve de décharge **	Avance/Retour	3,2	230	85	244	244	362	101	119	203	133	11,8	PUD1100E
3,31			3,2	230	85	368	309	373	105	130	323	142	17,2	PUD1101E
3,31	3/2 manuel	Avance/Maintien/Retour	3,2	230	85	244	244	362	101	119	203	133	10,0	PUJ1200E
3,31			3,2	230	85	368	309	373	105	130	323	142	15,4	PUJ1201E
3,31	3/2 électrique	Décharge et maintien	3,2	230	85	244	244	362	101	119	203	133	12,0	PUD1300E
3,31			3,2	230	85	368	309	373	105	130	323	142	17,5	PUD1301E
3,31	4/3 manuel	Avance/Maintien/Retour	3,2	230	85	244	244	362	101	119	203	133	13,2	PUJ1400E
3,31			3,2	230	85	368	309	373	105	130	323	142	18,6	PUJ1401E

** Valve de décharge électrique pour retour automatique du piston du vérin.

▼ Pompe électrique ZE2208ME, série ZE2



- Moteur à induction de 0,56 kW pour un fonctionnement durable et silencieux
- De 71 à 79 dBA sur toute la plage de pression
- Le réservoir en acier de 6,8 litres assure la capacité et le fonctionnement à froid pour une large gamme d'utilisations
- Protection IP54
- Les roulements robustes prolongent la durée de vie de la pompe en réduisant la chaleur et l'usure et en améliorant la lubrification
- Les clapets de non-retour à piston remplaçables augmentent la durée de vie des principaux composants de la pompe
- Électrovanne de décharge VE32D disponible
- Options de commande manuelle et à télécommande pour une plus grande facilité d'utilisation.

Durable, fiable et facile à utiliser



Manomètres

Minimisent le risque de surcharge et garantissent un fonctionnement sûr et de longue durée de votre équipement.

Voir la gamme complète de manomètres au chapitre composants.

Page: 127



Flexibles

Enerpac propose une ligne complète de flexibles hydrauliques de qualité. Pour assurer le bon fonctionnement de votre système, ne commander que des flexibles d'origine Enerpac.

Page: 128



Tableau des vitesses

Pour déterminer la vitesse approximative d'un vérin, voir dans nos « Pages Jaunes » le tableau des vitesses des vérins.

Page: 405



Pompes hydrauliques électriques



Pompes électriques, série ZE2

La pompe ZE2 fait partie de la série ZE éprouvée d'Enerpac et utilise un grand nombre des éléments de conception des modèles de plus grande taille de la gamme. Le moteur à induction de 0,56 kW permet des débits productifs, un cycle de longue durée et un fonctionnement silencieux. Associée à l'élément de pompage efficace, résistant et facile à entretenir, la pompe

ZE2 est parfaite pour les environnements de fabrication et les ateliers. Les différentes options de commande et de valves offrent la flexibilité nécessaire pour adapter la pompe à une large gamme d'opérations de pressage, de poinçonnage et autres. Comparez la pompe ZE2 aux autres pompes de la série ZE et trouvez le modèle le plus adapté à l'utilisation souhaitée.

Série ZE2



Capacité du réservoir :

6,8 litres

Débit à la pression nominale :

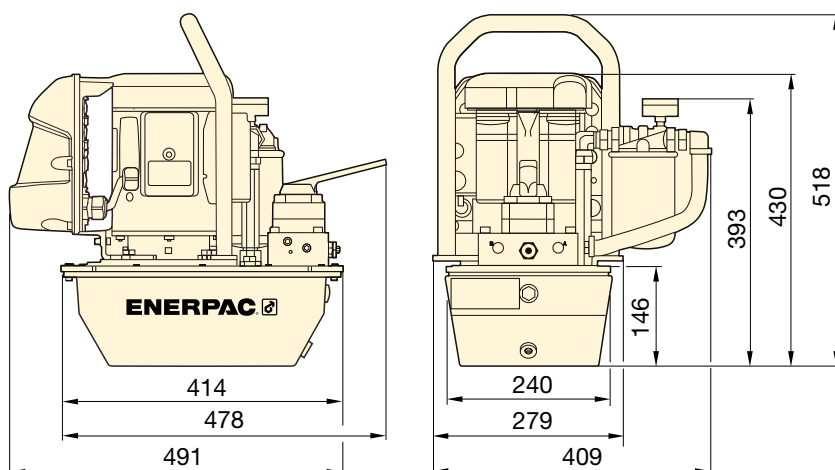
0,27 l/min.

Puissance du moteur :

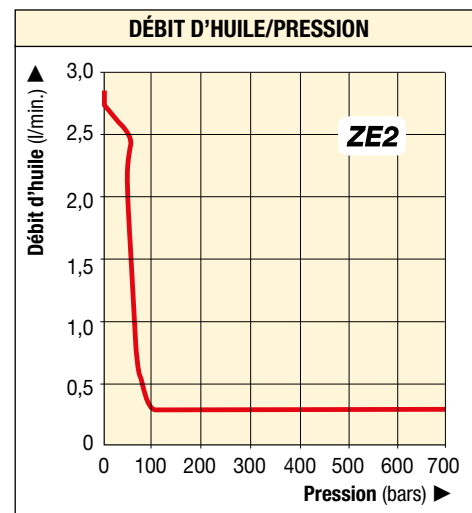
0,56 kW

Pression de travail maximale :

700 bars



Pompe ZE2 avec filtre de ligne retour en option



Pour l'utilisation avec un vérin *	Fonction de maintien de la valve	Capacité d'huile utilisable (litres)	Référence ¹⁾ de pompe à deux étages	Débit d'huile à 50 Hz (l/min.)		Type de valve	Fonctionnement de la valve	Tension du moteur (V c.a.)	Taille du moteur (kW)	Niveau sonore (dBA)	Niveau sonore (kg)
				7 bars	700 bars						
S/E		6,8	ZE2108DE (B, I)	2,7	0,27	VE32D	Électrovanne avec télécommande	230	0,56	79	42,4
S/E		6,8	ZE2208ME (B, I) ²⁾	2,7	0,27	VM32	Manuelle sans télécommande	230	0,56	79	37,8
S/E	•	6,8	ZE2308ME (B, I) ²⁾	2,7	0,27	VM33	Manuelle sans télécommande	230	0,56	79	38,3
D/E	•	6,8	ZE2408ME (B, I) ²⁾	2,7	0,27	VM43	Manuelle sans télécommande	230	0,56	79	38,3
S/E		6,8	ZE2208PE (B, I)	2,7	0,27	VM32	Manuelle avec télécommande	230	0,56	79	41,3
S/E	•	6,8	ZE2308PE (B, I)	2,7	0,27	VM33	Manuelle avec télécommande	230	0,56	79	41,7
D/E	•	6,8	ZE2408PE (B, I)	2,7	0,27	VM43	Manuelle avec télécommande	230	0,56	79	41,7
S/E	•	6,8	ZE2308EE (B, I)	2,7	0,27	VE33	Électrovanne avec télécommande	230	0,56	79	49,0
D/E	•	6,8	ZE2408EE (B, I)	2,7	0,27	VE43	Électrovanne avec télécommande	230	0,56	79	49,0

* Pour l'utilisation avec des vérins et des outils S/E simple effet ou D/E double effet.

¹⁾ Les références se terminant par la lettre **B** sont des modèles de 115 V c.a., monophasés, 50/60 Hz et avec conformité CE. La lettre **I** indique que la pompe est disponible en 208 à 240 V, monophasé, 50/60 Hz avec prise NEMA 6/ 15 et conformité CE. La lettre **E** indique que la pompe est disponible en 208 à 240 V, monophasé, 50/60 Hz avec prise européenne et conformité CE.

¹⁾ Tous les modèles peuvent être commandés avec les options/accessoires installés en usine suivants : **F** = filtre de ligne retour, **G** = manomètre de 0 à 1000 bars (ø 63,5 mm), **S** = pompe à un étage

²⁾ Les modèles peuvent être commandés avec un pressostat (**P**).

▼ Pompe hydraulique électrique E-Pulse® EP3204JE-G



Une productivité optimale dans un format innovant



Télécommande interactive

Télécommande intégrée dont l'aimant assure la fixation sécurisée sur la poignée de la pompe.

- Le statut de fonctionnement, de programmation et de diagnostic est renseigné par un témoin LED jaune/vert/rouge et par les vibrations de la télécommande.
- Les codes d'erreur indiquent à l'opérateur si des problèmes liés à la tension, la température ou les boutons surviennent, ou si un entretien par un professionnel est nécessaire.

Performances

- Pompe à deux étages avec rapport débit/pression important : 2,13 l/min à 175 bar; 0,52 l/min à 700 bar
- Commandes intelligentes maintenant la puissance du moteur à un niveau constant sur toute la plage de pression
- Modulateur de puissance 24 Vcc réduisant les effets d'une faible alimentation
- Bloc à six pistons assurant un débit régulier et un fonctionnement en douceur du vérin ou de l'outil.

Durabilité

- Boîtier en aluminium résistant
- Moteur à entraînement direct et aimant permanent ultra-efficace permettant une utilisation en continu et une durée de vie plus longue
- Protection thermique intégrée
- Indice de protection : IP54 pour la pompe, IP67 pour la télécommande.

Commodité

- Molette de réglage pour une mise en œuvre ultraprécise
- Système de gestion de télécommande et de câble
- Manomètre intégré avec mise à l'échelle en bar, MPA et psi
- Orifice de remplissage d'huile, niveau d'huile et aérateur automatique.



Variateur de régime

Molette de réglage pour une mise en œuvre ultraprécise de l'outil ou du vérin. La plage réglable se situe environ entre 25 et 100 % du régime maximal.



Support d'arrimage

Il permet de fixer la pompe à la surface de travail : support MBEP-1 en option.



Support de montage de collecteur

Possibilité de fixer les collecteurs hydrauliques à débit séparé AM21 et AM41 : support MMBEP-1 en option.

Pompes hydrauliques électriques E-Pulse®



Pompes E-Pulse®

Par leur conception innovante, les pompes Enerpac E-Pulse favorisent les gains de productivité. Les commandes intelligentes maintiennent la puissance du moteur à un niveau constant et assurent un débit supérieur à celui des pompes traditionnelles.

Outre que le variateur de régime permet une précision absolue, le modèle E-Pulse se démarque par son aspect pratique.

Parmi ses atouts figurent un système de gestion de câble et une télécommande intégrée dont l'aimant assure la fixation sécurisée sur la poignée de la pompe.

Le boîtier en aluminium résistant est conçu pour faciliter l'accès et l'entretien de l'appareil. Placé au cœur de tout système hydraulique, le modèle E-Pulse assure d'excellentes performances et une commodité sans faille.

Série E



Capacité du réservoir :

3,0 litres

Débit à la pression nominale :

0,52 l/min

Puissance moteur :

0,63 kW

Pression de service maximale :

700 bar



LED d'état

Mode « jog »
(pas à pas)

Mode verrouillé

3/2 jog, 3/2 décharge, 4/3 jog
télécommande avec cordon de 3 mètres



LED d'état

Mode « jog »
(pas à pas)

Évacuation de la
pression du système

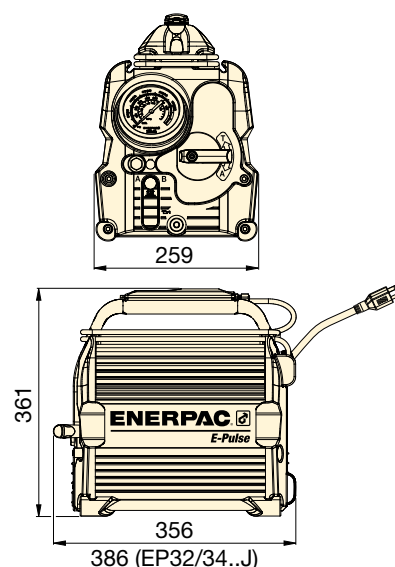
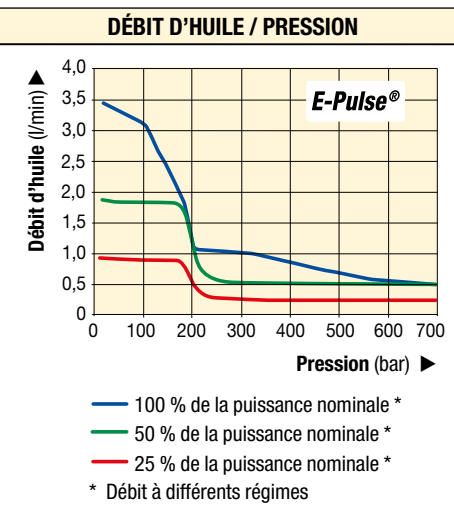
3/2 décharge-blocage
télécommande avec cordon de 3 mètres

▼ CARACTÉRISTIQUES TECHNIQUES

Série/type de pompe	Débit de sortie (l/min)				Tension moteur (Vca)	Type de fiche	Appel de courant (Ampères)	Niveau sonore (dBA)
	1 bar	175 bar	350 bar	700 bar				
EP3...B-G					100-120	NEMA 5-15	12	70-85
EP3...I-G	3,61	2,13	0,95	0,52	200-250	NEMA 6-15	7	
EP3...E-G					200-250	Schuko CEE 7/7	7	

▼ TABLEAU DE SÉLECTION

Avec outil ou vérin	Capacité d'huile utilisable (litres)	Référence	Type de distributeur	Fonction du distributeur	Fonctions de la télécommande	🏋️ (kg)
Simple effet	3,0	EP3104DB-G	3/2 électrique	Décharge	Avance	18,6
		EP3104DI-G				
		EP3104DE-G				
	3,0	EP3204JB-G	3/2 manuel	Jog	Marche/arrêt moteur	18,4
		EP3204JI-G				
		EP3204JE-G				
3,0	EP3304SB-G	3/2 électrique	Blocage et décharge	Avance/rétraction	18,7	
	EP3304SI-G					
	EP3304SE-G					
Double effet	3,0	EP3404JB-G	4/3 manuel	Jog	Marche/arrêt moteur	18,6
		EP3404JI-G				
		EP3404JE-G				



Nous vous présentons les pompes Enerpac de la classe Z, conçues pour obtenir un échauffement minimum, une consommation moindre d'énergie électrique et faciles à entretenir.

Enerpac a utilisé les dernières technologies dans les domaines des matériaux, des guidages et des étanchéités pour concevoir une pompe dont les caractéristiques et les atouts dépassent de loin ceux des pompes électriques disponibles aujourd'hui. La réduction du nombre de pièces en mouvement, la minimisation des pertes de charges et la réduction des frottements permettent aux pompes de la classe Z de travailler plus longtemps, tout en consommant moins d'énergie et en diminuant le cas échéant le coût des interventions de maintenance.



Les pompes Enerpac de la classe Z –
La qualité et la performance avant tout !

Z Robustes
Fiables
Innovantes
CLASSIC



Le bloc pompe de la classe Z, cœur des systèmes hydrauliques

Une conception à la pointe de la technique permet d'augmenter les débits, de diminuer les échauffements et de diminuer la consommation d'énergie. D'où une durée de vie allongée, la possibilité d'augmenter les cadences de travail, d'augmenter la productivité de vos équipes et de réduire vos frais d'exploitation.

Les paliers à usage intensif augmentent la durée de vie de la pompe en réduisant la friction, les charges sur les surfaces et les contraintes.

Le bloc pompe immergé dans l'huile du réservoir allonge la durée de vie de l'ensemble par une diminution des échauffements, une meilleure lubrification et une diminution des effets d'usure.

Pompe auto-amorçante avec un premier étage à grand débit lequel, en s'ajoutant au débit du deuxième étage de la pompe à piston, augmente les performances et améliore le débit d'huile, que l'on opère par temps froid ou chaud.

Équilibrage des pièces en rotation pour un fonctionnement sans vibration, une réduction des effets d'usure, de friction et du niveau sonore.

Clapets piston remplaçables, augmente la durée de vie de la pompe.

Télécommande ergonomique avec interrupteurs étanches pour améliorer la sécurité de l'utilisateur.

Options d'usine et accessoires de la classe Z

La liste complète d'accessoires comprenant notamment les refroidisseurs, cadres traîneaux, capteurs de pression, filtres sur ligne retour et contacteurs de niveau et de température permettent d'adapter les pompes de classe Z aux nombreuses applications industrielles.

Les pompes de la classe Z convenant à votre application

Disponible avec une gamme de débit pour moteur universel et huit gammes de débits pour moteur à induction. Choisissez parmi les modèles à un ou deux étages pour fournir les meilleures performances de vos systèmes hydrauliques dans quasiment toutes les applications industrielles.

Débit d'huile à 700 bar (l/min)	Série de pompe de la classe Z *	Puissance du moteur électrique (kW)	Consommation d'air du moteur (l/min air)	Puissance du moteur à essence (kW)	Page:
0,27	ZE2	0,56	–	–	92
0,52	ZC3	1,0	–	–	88
0,55	ZE3	0,75	–	–	104
0,82	ZE4(T)	1,12	–	–	104, 276
1,00	ZU4(T)	1,25	–	–	98, 272
1,30	ZA4(T)	–	2840	–	116, 280
1,60	ZG5	–	–	4,8	118
1,64	ZE5(T)	2,24	–	–	104, 276
2,73	ZE6	5,60	–	–	104
3,30	ZG6	–	–	9,7	118

* ZC3 pompes hydrauliques sur batterie. Les séries ZA4T, ZU4T, ZE4T et ZE5T sont des pompes spécifiques aux clés dynamométriques.

Écran LCD rétroéclairé pour la gamme de pompes classe Z

- Information d'utilisation de la pompe, comptage des heures et des cycles
- Avertissement et enregistrement des baisses de tension
- Options d'autotest et de diagnostic
- Information affichée en six langues
- Affichage pression (en cas d'usage avec capteur de pression en option)
- Mode de réglage pression à gâchette (en cas d'usage avec capteur de pression en option).



Écran LCD rétroéclairé disponible pour les pompes électriques des séries ZU et ZE ▶



Applications pour pompes série ZU

- **Portable:** lorsque la pompe doit être transportée fréquemment et/ou doit fonctionner dans des lieux éloignés
- **Moteur universel:** monophasé, fonctionne bien même en cas de perte de tension, d'utilisation sur groupe électrogène ou d'une rallonge électrique de grande longueur
- **Utilisation/cycle:** applications intermittentes
- **Vérins et outils:** pour vérins de taille moyenne à grande, simple et double effet nécessitant des vitesses de mouvements en approche élevées.
- **Débit de la pompe:** Pompe à deux étages.



Application pour pompes série ZE

- **Stationnaire:** lorsque la pompe occupe un emplacement fixe
- **Moteur à induction:** monophasé et triphasé pour utilisation intensive
- **Utilisation/cycle:** travaux lourds, applications à cycles importants
- **Vérins et outils:** pour vérins de taille moyenne à grande, simple et double effet nécessitant des vitesses de mouvements élevées.
- **Débit de la pompe:** Pompe à un ou deux étages.

▼ ZU4308ME (Classic), ZU4420SEH (Pro)



- **Pompe haut rendement à deux vitesses, débit d'huile et pression bypass élevés**
- **Puissant moteur électrique universel de 1,25 kW, excellent rapport poids / puissance et caractéristiques de fonctionnement à basse tension performantes**
- **Capot de protection haute résistance, moulée en matériau composite, protège le moteur et l'électronique, avec poignée ergonomique isolante pour faciliter le transport**

Exclusivement sur les modèles série Pro

- **Ecran LCD rétroéclairé avec affichage pression, diagnostic et une lisibilité inégalée sur une pompe électrique portable**
 - information d'utilisation de la pompe, comptage des heures et des cycles
 - auto-test, diagnostic et options de lecture
 - lecture de la pression et mode réglage pression max automatique.



◀ *De conception robuste, la série ZU4 à réservoir en acier supportera les conditions difficiles des chantiers actuels.*



Une pompe de la classe Z polyvalente

La technologie brevetée des pompes de la classe Z augmente la productivité par une pression bypass de premier étage plus élevée, particulièrement pour les applications avec flexibles de grande longueur, circuits à perte de charge élevées, levage lourd et/ou l'utilisation de certains vérins et outils à double effet.

Les pompes hydrauliques Enerpac série ZU4 conviennent particulièrement pour actionner des vérins de moyenne et grande taille, des outils hydrauliques ou pour des cycles intermittents à vitesse élevée.

Pompe électrique Classic

- Le modèle Classic est équipé de composants électromécaniques traditionnels (transformateurs, relais et commutateurs).
- La pompe Classic fournit une puissance hydraulique durable, sûre et efficace destinée à des activités comme la construction, la post-tension et la réparation de fondations.

Pompe électrique Standard

- Destinée aux applications ne requérant pas les options d'affichage numérique de la pompe Premium. Disponible en version à commande manuelle ou par impulsions.

Pompe électrique Pro

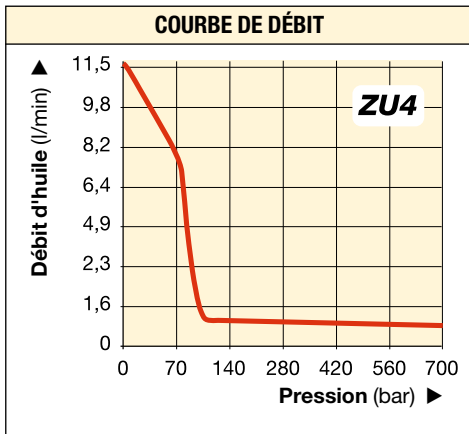
- Affichage numérique à cristaux liquides (LCD) avec horodateur intégré, information d'autodiagnostic, de calcul de cycle et de basse tension.
- Affichage de la pression également en cas d'équipement optionnel de la pompe d'un capteur de pression



Pompes à retour assisté avec distributeur technologie venturi

Pour améliorer la productivité et la rétraction des pistons, Enerpac propose des configurations de distributeurs conçues pour accélérer les vitesses de rétraction des vérins. Les pompes de la série ZU4 sont dotées avec **distributeurs de la technologie venturi** pour faciliter le retour plus rapide par gravité des vérins simple effet. Voir le type de distributeur dans la grille de commande et les détails dans la section distributeurs.

Série ZU4, spécifications et dimensions



Puis- sance moteur (kW)	Débit de sortie à 50 Hz (l/min)				Caractéristiques moteur électrique (Volts-Ph-Hz)	Niveau sonore (dBA)	Plage réglage limiteur de pression (bar)
	7 bar	50 bar	350 bar	700 bar			
1,25	11,5	8,8	1,2	1,0	115-1-50/60 230-1-50/60	85-90	140-700

Série ZU4

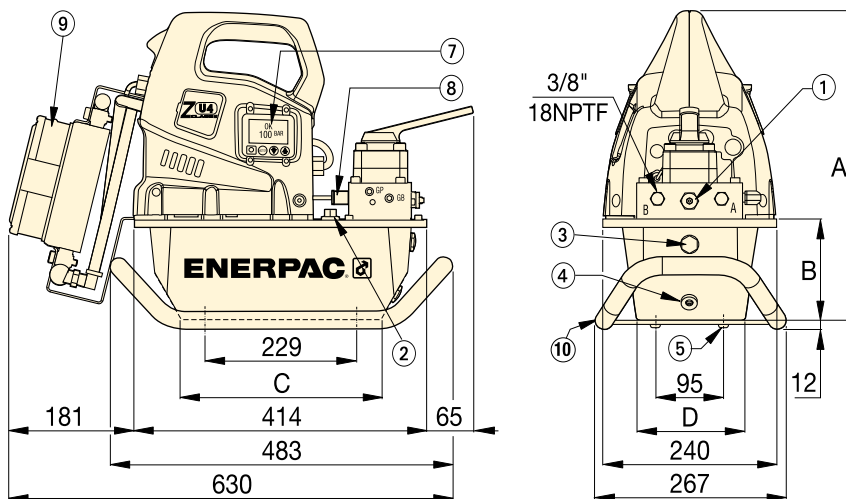


Capacité du réservoir :
4,6 à 39 litres

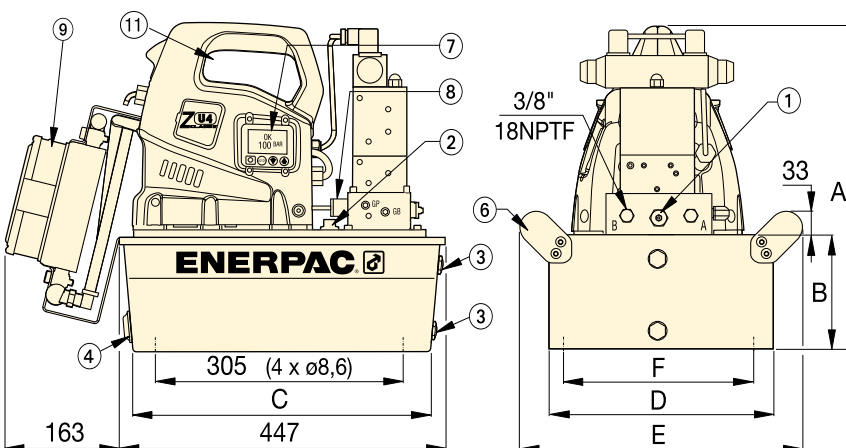
Débit à la pression nominale :
1,0 l/min

Puissance du moteur :
1,25 kW

Pression de travail maximale :
700 bars



Série ZU4 avec réservoirs 4,6 et 6,8 litres



Série ZU4 avec réservoirs 19,8 et 39 litres
(vue à gauche sans poignée latérale)

Orifice avant et retour 3/8"-18 NPTF

- ① Valve de pression réglable par l'utilisateur
- ② Orifice de remplissage SAE #10 7/8"-14 UNF-2B
- ③ Voyant niveau d'huile
- ④ Vidange d'huile 1/2" NPTF
- ⑤ M8, profondeur 6 mm
- ⑥ Poignées sur tous les réservoirs 19,8 et 39 litres.

Options :

- ⑦ Ecran LCD rétroéclairé
- ⑧ Capteur de pression
- ⑨ Refroidisseur
- ⑩ Traîneau. Convient pour réservoirs 4,6 et 6,8 litres
- ⑪ Poignées sur tous les réservoirs 19,8 et 39 litres.
- ⑫ Poignées (pas affichées) incluses sur tous les réservoirs 19,8 et 39 litres.

Capacité réservoir (litres)	A	B	C	D	E	F
4,6	424	142	279	152	-	-
6,8	424	142	279	206	-	-
19,8	465	180	413	422	500	396
39	551	269	399	503	576	480

▼ ÉTAPE 1 : sélectionnez une pompe dans le tableau de commande.

Il est possible de déterminer la fonctionnalité de la pompe à l'aide de la référence.
Les indications ci-dessous vous permettent de sélectionner la pompe du tableau la plus adaptée à l'application.



1	2	3	4	5	6	7	8
Type de produit	Type de moteur	Groupe de débit	Type de distributeur	Capacité du réservoir	Fonctionnement de distributeur	Tension	Accessoires installés en usine

1 Type de produit

Z = série de la pompe

2 Type de moteur

U = moteur électrique universel

3 Groupe débit d'huile

4 = 1,0 l/min à 700 bars

4 Type de distributeur

- 1** = distributeur de décharge (**VE32D**)
- 2** = distributeur manuelle ou électrique à 3 voies/2 positions (**VM32** ou **VE32**)
- 3** = distributeur manuelle ou électrique à 3 voies/3 positions (**VM33** ou **VE33**)
- 4** = distributeur manuelle ou électrique à 4 voies/3 positions (**VM43** ou **VE43**)
- 6** = distributeur manuelle de verrouillage à 3 voies/3 positions avec clapet anti-retour piloté (**VM33L**)
- 7** = distributeur manuelle à 3 voies/2 positions (**VM22**)
- 8** = distributeur manuelle de verrouillage à 4 voies/3 positions avec clapet anti-retour piloté (**VM43L**)
- 9** = distributeur manuelle à 4 voies/3 positions avec siège électrique (**VM43LPS**)
- 10** = distributeur Venturi manuelle à 3 voies/3 positions (**VM33VAC**)
- 11** = distributeur Venturi électrique à 3 voies/3 positions (**VE33VAC**)

5 Capacité du réservoir

04 = 4,6 litres **20** = 19,8 litres
08 = 6,8 litres **40** = 39 litres

6 Fonctionnement de la distributeur

- D** = distributeur électrique de décharge avec télécommande et écran LCD Electric
- J** = distributeur manuelle d'avance pas à pas avec télécommande (sans écran LCD)
- L** = distributeur manuel avec LCD électrique (sans télécommande)
- M** = distributeur manuelle (sans télécommande ni écran LCD)
- P** = distributeur manuelle avec télécommande (sans écran LCD)
- S** = distributeur électrique avec télécommande et écran LCD Electric

7 Tension

- B** = 115 V, monophasé, 50/60 Hz
- E** = 208 à 240 V, monophasé, 50/60 Hz (avec prise européenne et conforme à la norme CEM européenne)
- I** = 208 à 240 V, monophasé, 50/60 Hz (avec prise NEMA 6-15)

▼ ÉTAPE 2 : accessoires installés en usine

Sélectionnez les accessoires installés en usine et ajoutez-les au référence de la pompe, après le tiret. L'exemple ci-dessus indique qu'un **régulateur thermique (H)** et un **cadre de protection (R)** ont été ajoutés à la pompe.

8 Les accessoires installés en usine incluent les accessoires suivants :

- | | |
|---|---|
| F = filtre de ligne retour | N = anneaux de levage (sans poignées de réservoir) |
| G = manomètre | R = cadre de protection |
| H = refroidisseur | T = capteur de pression |
| K = châssis traîneau | U = pédale de commande |
| L = commutateur de niveau & de température | |



Deux vitesses

Conçues pour venir rapidement au contact de la charge, et les applications nécessitant de grandes capacités d'huiles telles que les lavages multivérins.



Tableau des vitesses

Pour déterminer à quelle vitesse la pompe choisie va actionner le vérin, voir le tableau des vitesses pompe-vérin dans les « Pages Jaunes ».

Page: 405



Pompes à retour assisté avec distributeur technologie venturi

Pour améliorer la productivité et la rétraction des pistons, Enerpac propose des configurations de distributeurs conçues pour accélérer les vitesses de rétraction des vérins. Les pompes de la série ZU4 sont dotées avec **distributeurs de la technologie venturi** pour faciliter le retour plus rapide par gravité des vérins simple effet.

Page: 122



Kits de distr. à ressort central



Les distributeurs manuels 3 positions des séries VM et VC sont facilement convertibles en distributeurs à ressort central.

Sur ces kits réversibles, la poignée met automatiquement la valve en position neutre lorsqu'elle est relâchée.

Page: 123

Tableau de commande des pompes de la série ZU4

▼ MODÈLES DE POMPES SÉRIE ZU ÉLECTRIQUE PRO AVEC DISTRIBUTEUR ELECTRIQUE, TÉLÉCOMMANDE ET ÉCRAN LCD ELECTRIC

	S/E ou D/E ¹⁾	Maintien 	Type de distributeur ²⁾	Capacité du réservoir (litres)	 (kg)	Référence 230 V c.a., monophasé, 50/60 Hz ³⁾
Avec distributeur de décharge • Parfait pour le poinçonnage, le sertissage et la découpe • Lorsque le maintien de la charge n'est pas requis.	S/E		VE32D	4,6	29	ZU4104DE (B, I)
	S/E		VE32D	6,8	31	ZU4108DE (B, I)
	S/E		VE32D	19,8	51	ZU4120DE (B, I)
	–	–	–	–	–	–
	–	–	–	–	–	–
Avec distributeur électrique • Parfait pour les applications de lavage et lorsqu'une commande à distance est nécessaire • Le moteur tourne en continu sur les pompes équipées de distributeur VE33 et VE43 • Équipés de la distributeur VE32 tournent uniquement lors de l'avance. Ils sont coupés lors du maintien et de la rétraction • Distributeur avec technologie Venturi (VE33VAC) pour une rétraction plus rapide des vérins simple effet.	S/E	●	VE32	4,6	29	ZU4204SE (B, I)
	S/E	●	VE32	6,8	31	ZU4208SE (B, I)
	S/E	●	VE32	19,8	51	ZU4220SE (B, I)
	S/E	●	VE33	6,8	37	ZU4308SE (B, I)
	S/E	●	VE33	19,8	57	ZU4320SE (B, I)
	S/E	●	VE33	39,0	79	ZU4340SE (B, I)
	S/E	●	VE33VAC	6,8	34	ZU41108SE (B)
	S/E	●	VE33VAC	19,8	53	ZU41120SE (B)
	S/E	●	VE33VAC	39,0	76	ZU41140SE (B)
	D/E	●	VE43	6,8	37	ZU4408SE (B, I)
	D/E	●	VE43	19,8	56	ZU4420SE (B, I)
D/E	●	VE43	39,0	79	ZU4440SE (B, I)	

Série ZU4



Capacité du réservoir:

4,6 - 39 litres

Débit à pression nominale:

1,0 l/min



Puissance du moteur:

1,25 kW

Pression de travail maximale:

700 bar

▼ MODÈLES DE POMPES SÉRIE ZU AVEC DISTRIBUTEURS MANUELLES

	S/E ou D/E ¹⁾	Maintien 	Type de distributeur ²⁾	Capacité du réservoir (litres)	 (kg) ⁵⁾	Référence 230 V c.a., monophasé, 50/60 Hz ³⁾		
						Manuel uniquement	Electric standard avec télécommande	Classic Electric avec télécommande ⁴⁾
Avec distributeur manuelles • Le choix parfait pour la plupart des applications • commande manuelle du distributeur pour les applications simple ou double effet • Commande du moteur sur le capot • Distributeur avec technologie Venturi (VM33VAC) pour une rétraction plus rapide des vérins simple effet • Les modèles avec télécommande sont parfaits pour la production et le levage • Les distributeurs avec blocages permettent un verrouillage hydraulique du vérin jusqu'à ce que le distributeur soit tourné en position rétraction.	S/E		VM22	4,6	27	ZU4704ME (B, I)	–	ZU4704PE (B, I)
	S/E		VM22	6,8	29	ZU4708ME (B, I)	–	ZU4708PE (B, I)
	S/E		VM22	19,8	49	ZU4720ME (B, I)	–	ZU4720PE (B, I)
	S/E		VM32	4,6	25	ZU4204ME (B, I)	ZU4204JE (B, I)	–
	S/E		VM32	6,8	28	ZU4208ME (B, I)	ZU4208JE (B, I)	–
	S/E		VM32	19,8	47	ZU4220ME (B, I)	ZU4220JE (B, I)	–
	S/E		VM32	39,0	70	ZU4240ME (B, I)	ZU4240JE (B, I)	–
	S/E	●	VM33	4,6	25	ZU4304ME (B, I)	–	–
	S/E	●	VM33	6,8	28	ZU4308ME (B, I)	ZU4308JE (B, I)	ZU4308PE (B)
	S/E	●	VM33	19,8	48	ZU4320ME (B, I)	ZU4320JE (B, I)	ZU4320PE (B)
	S/E	●	VM33	39,0	71	ZU4340ME (B, I)	ZU4340JE (B, I)	ZU4340PE (B)
	S/E	●	VM33VAC	6,8	29	ZU41008ME (B)	ZU41008JE (B)	–
	S/E	●	VM33VAC	19,8	48	ZU41020ME (B)	ZU41020JE (B)	–
	S/E	●	VM33L	6,8	30	ZU4608ME (B)	ZU4608JE (B)	–
	S/E	●	VM33L	19,8	49	ZU4620ME (B)	ZU4620JE (B)	–
	D/E	●	VM43	6,8	29	ZU4408ME (B, I)	ZU4408JE (B, I)	ZU4408PE (B)
	D/E	●	VM43	19,8	48	ZU4420ME (B, I)	ZU4420JE (B, I)	ZU4420PE (B)
D/E	●	VM43	39,0	71	ZU4440ME (B, I)	ZU4440JE (B, I)	ZU4440PE (B)	
D/E	●	VM43L	4,6	30	ZU4808ME (B)	ZU4808JE (B)	–	
D/E	●	VM43L	19,8	50	ZU4820ME (B)	ZU4820JE (B)	–	

¹⁾ S/E ou D/E = pour l'utilisation avec des vérins et des outils simple effet ou double effet. ²⁾ Des détails supplémentaires sont disponibles dans la section Distributeurs.

³⁾ La lettre **B** indique que la pompe est disponible en 115 V, monophasé, 50/60 Hz. Exemple de référence de commande : **ZU4208MB**.

La lettre **I** indique que la pompe est disponible en 208 à 240 V, monophasé, 50/60 Hz avec prise NEMA 6-15. Exemple de référence de commande : **ZU4208MI**.

⁴⁾ La pompe Classic Electric est équipée de composants électromécaniques traditionnels (transformateurs, relais et commutateurs) au lieu de l'électronique d'état solide.

⁵⁾ Poids indiqués pour la pompe avec distributeur manuelle. Pour la pompe Electric standard avec télécommande, vous devez ajouter 0,5 kg et la pompe Classic Electric avec télécommande, 1,5 kg.


REMARQUE: Fonctionnement de la distributeur "L" disponible sur les pompes avec distributeur manuelle. Remplacez "M" le fonctionnement de la distributeur "L". Exemple: **ZU4608LE**.



Cadre de protection (R)

- Protège et stabilise la pompe.

Modèles de pompes courants avec cadre de protection installé en usine	
ZU4108DE-R (B, I)	ZU4308ME-R (B, I)
ZU4208JE-R (B, I)	ZU4320ME-R (B, I)
ZU4220JE-R (B, I)	ZU4408ME-R (B, I)
ZU4208SE-R (B, I)	ZU4420ME-R (B, I)
ZU4308JE-R (B, I)	ZU4408JE-R (B, I)
ZU4320JE-R (B, I)	ZU4420JE-R (B, I)
ZU4308SE-R (B, I)	ZU4408SE-R (B, I)
ZU4320SE-R (B, I)	ZU4420SE-R (B, I)

Réf. du kit d'accessoires	S'adapte sur les réservoirs
	
ZRC-04	4,6 et 6,8 litres ¹⁾
ZRC-04H	4,6 et 6,8 litres ²⁾
ZRB-20	19,8 litres
ZRB-40	39 litres

¹⁾ Sans refroidisseur


²⁾ Avec refroidisseur

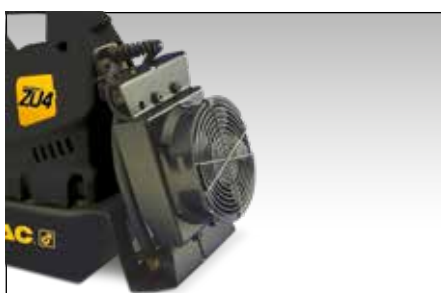


Pédale de commande (U)

- Câble de 3 mètres, commande mains libres.

Modèles de pompes courants avec pédale de commande installée en usine	
ZU4108DE-U (B, I)	
ZU4208SE-U (B, I)	
ZU4220SE-U (B, I)	
ZU4320SE-U (B, I)	
ZU4408SE-U (B, I)	
ZU4420SE-U (B, I)	


Réf. du kit d'accessoires	Peut être utilisé sur la pompe ZU4. Pompes avec distributeur électrique de décharge et distributeur à 3 positions, et écran LCD Electric
	
ZCF-2	Distributeurs électriques série VE



Refroidisseur (H)

- Refroidit l'huile de dérivation
- Augmente la durée de vie de l'huile et réduit l'usure des composants hydrauliques.

Modèles de pompes courants avec refroidisseur installé en usine	
ZU4108DE-H (B, I)	
ZU4208SE-H (B, I)	
ZU4308SE-H (B, I)	
ZU4408SE-H (B, I)	
ZU4420SE-H (B, I)	


Réf. du kit d'accessoires	Peut être utilisé sur
	
ZHE-U115	Pompes de 115 V
ZHE-U230	Pompes de 230 V



Capteur de pression (T)

- Plus résistant que les manomètres analogiques
- Affiche les valeurs en psi, bars ou Mpa
- Arrêt du moteur ou point mort à la pression définie.

Modèles de pompes courants avec capteur de pression installé en usine, pompe LCD Electric requise	
ZU4108DE-T (B, I)	
ZU4208SE-T (B, I)	
ZU4308SE-T (B, I)	
ZU4408SE-T (B, I)	
ZU4420SE-T (B, I)	

Réf. du kit d'accessoires	Plage de pressions réglable	Répétabilité du point de commutation	Plage neutre
	(bar)	(%)	(bar)
ZPT-U4	3,5 - 700	± 0,5	3,5



Commutateur de niveau/de température (L) ¹⁾

- Coupe la pompe lorsque la température de fonctionnement est élevée ou le niveau d'huile est faible
- Se branche directement dans le boîtier électrique de la pompe
- Installation facile sur le réservoir
- Pompe LCD Electric requise.



Filtre de ligne retour (F)

- Le filtre de 25 microns supprime les contaminants du débit d'huile de retour
- La soupape de dérivation interne permet d'éviter les dommages si le filtre est sale
- Avec voyant d'entretien
- Élément filtrant remplaçable PF25.

Série ZU4



Capacité du réservoir :

4,6 à 39 litres

Débit à la pression nominale :


1,0 l/min

Puissance du moteur :

1,25 kW

Pression de travail maximale :

700 bars


Réf. du kit d'accessoires	Température de fonctionnement (°C)	Pression maximale (bar)	 (kg)
ZLS-U4	5 - 110	10	0,1

¹⁾ Commutateur de niveau/de température (L) non disponible sur les réservoirs de 4,6 et 6,8 litres.



Châssis traîneau (K)

- Permet de soulever facilement à deux mains
- Augmente la stabilité de la pompe sur une surface meuble ou un sol accidenté
- Ne peut être utilisé en association avec un cadre de protection.

Réf. du kit d'accessoires	S'adapte sur les réservoirs	 (kg)
SBZ-4	4,6 et 6,8 litres ²⁾	2,2
SBZ-4L	4,6 et 6,8 litres ³⁾	3,2

²⁾ Sans régulateur thermique

³⁾ Avec régulateur thermique

Réf. du kit d'accessoires	Pression maximale (bar)	Débit d'huile maximal (l/min)	Réglage de la dérivation (bar)
ZPF	14	45	1,7



Manomètre (G)

- Permet de réduire le risque de surcharge pour garantir la longévité de l'équipement
- Diamètre de 63 mm, à glycérine
- Échelle en bars et en psi.

Réf. du kit d'accessoires	Description
G2536L	0 à 1000 bars, 0 à 15.000 psi



Refroidisseur

Stabilise la température de l'huile à un maximum de 54 °C lorsque la température ambiante est de 21 °C.

Ne dépassez pas le débit d'huile maximal et la pression nominale maximale. Le refroidisseur n'est pas conçu pour les liquides à base d'eau ou d'eau et de glycol.

Transfert thermique* (BTU/h)	Pression maximale (bar)	Débit d'huile maximal (l/min)	Tension (V c.c.)
900	20,7	26,5	12

* À un débit de 1,9 l/min et une température ambiante de 21 °C.



Flexibles

Enerpac offre une gamme complète de flexibles 700 bar. Pour garantir l'intégrité de votre système, utilisez uniquement les flexibles d'origine Enerpac.

▼ De gauche à droite: ZE3304ME-K, ZE4110DE-FHR



- **Haut rendement, pompe à un ou deux étages – débit et pression by-pass plus élevés, moins d'échauffement et consommation électrique 18% inférieure à celle d'une pompe comparable**
- **Boîtier électrique moulé en matériaux à haute résistance, conçu pour environnement industriel rude, protège l'électronique, l'alimentation et l'affichage digital**
- **Protection et classe d'isolation IP54**
- **Affichage digital rétro éclairé, affiche les paramètres de fonctionnement de la pompe et permet d'effectuer le diagnostic avec une facilité de lecture jamais offerte à ce jour sur une pompe industrielle (de série sur pompe avec distributeurs électriques, en option sur autres modèles)**
- **Moteur électrique industriel cartérisé, refroidi par ventilateur, augmente la durée de vie, convient pour environnement industriel rude**
- **Avec distributeurs manuels et électriques, limiteur de pression incorporé réglable par l'utilisateur. Orifices de sortie 3/8" NPTF**
- **Sur tous les moteurs électriques, protection en acier du ventilateur**
- **Voyant de niveau d'huile plein sur les réservoirs 9,8, 19,8 et 39 litres, indicateurs de niveau d'huile sur les réservoirs de 4,6 et 6,8 litres.**
- **Mise à l'air avec filtre 40 Microns et système anti fuite**
- **Réservoirs acier.**

Série ZE

Capacité du réservoir :

4,6 à 39 litres

Débit à la pression nominale :

0,55 à 2,73 l/min

Puissance du moteur :

0,75 à 5,60 kW

Pression de travail maximale :

700 bars

Z Solides,
fiabes et
innovantes
CLASSI



Tableau des vitesses

Pour déterminer à quelle vitesse la pompe choisie va actionner le vérin, voir le tableau des vitesses pompe-vérin dans les « Pages Jaunes ».

Page: 405



Distributeurs avec blocage

Pour applications demandant un maintien positif de la charge, les distributeurs des séries VM (VM32 excepté) sont disponibles avec un clapet anti-retour piloté **VM33L** et **VM43L**. Celui-ci provoque le blocage hydraulique de la charge jusqu'à ce que le distributeur se trouve placé en position retour.

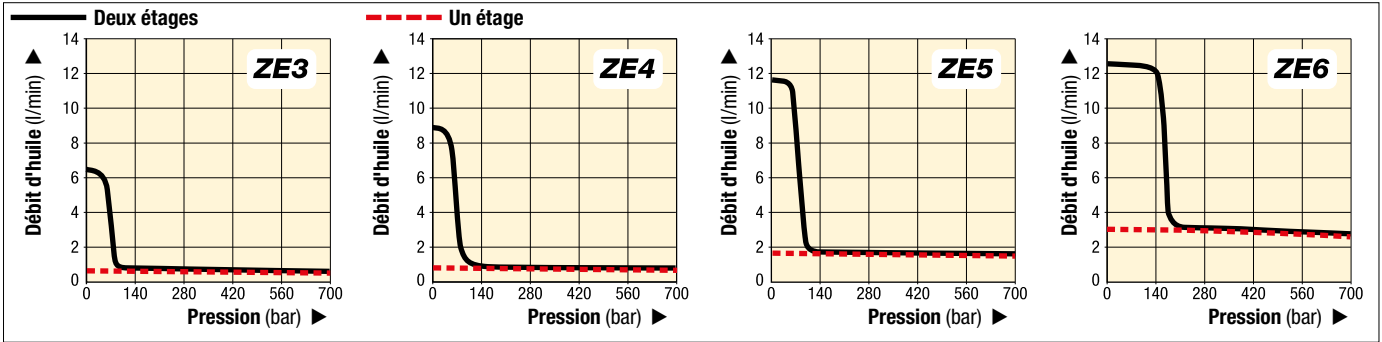


Pompes à retour assisté avec distributeur technologie venturi

Pour améliorer la productivité et la rétraction des pistons, Enerpac propose des configurations de distributeurs conçues pour accélérer les vitesses de rétraction des vérins. Les pompes de la série ZU4 et ZE sont dotées avec **distributeurs de la technologie venturi** pour faciliter le retour plus rapide par gravité des vérins simple effet.

Page: 122

Série ZE, spécifications et dimensions

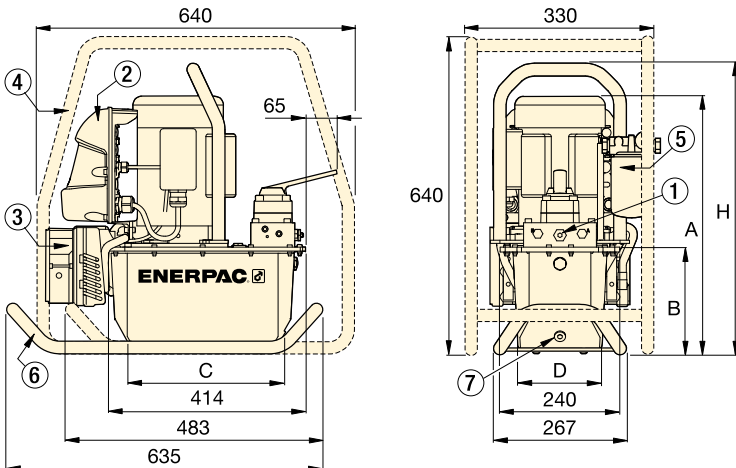


▼ POMPES SÉRIES ZE TABLEAU DE PERFORMANCE

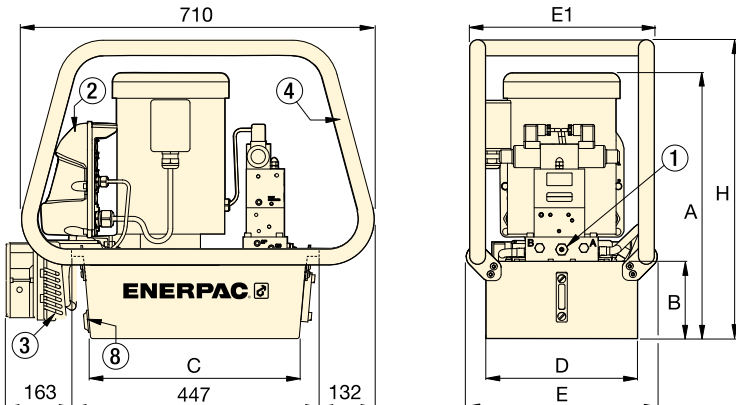
Série	Débit d'huile * (l/min)				Pompe	Taille réservoir (litres)	Puis- sance moteur (kW)	Plage réglage limiteur de pression (bar)	Niveau sonore (dBA)
	Basse pression à 7 bar	Basse pression à 50 bar	Haute pression à 350 bar	Haute pression à 700 bar					
ZE3	0,59	0,59	0,57	0,55	Un étage	4,6 - 6,8 - 9,8	0,75	70-700	75
	6,15	5,26	0,57	0,55	Deux étages	19,8 - 39			
ZE4	0,87	0,87	0,84	0,82	Un étage	4,6 - 6,8 - 9,8	1,12	70-700	75
	8,88	8,20	0,84	0,82	Deux étages	19,8 - 39			
ZE5	1,75	1,72	1,68	1,64	Un étage	9,8 - 19,8 - 39	2,24	70-700	75
	11,61	11,27	1,68	1,64	Deux étages	9,8 - 19,8 - 39			
ZE6	3,00	2,94	2,86	2,73	Un étage	9,8 - 19,8 - 39	5,60	70-700	80
	12,29	12,15	2,86	2,73	Deux étages	9,8 - 19,8 - 39			

* Débit et vitesse du moteur à 50 Hz. Le débit et la vitesse du moteur à 60 Hz correspondent aux 6/5 de ces valeurs.

i **Un ou deux étages**
Choisir une pompe à un étage pour des applications exigeant un débit constant quelle que soit la pression, par exemple pour les essais.
Les pompes à deux étages possèdent un débit plus élevé à basse pression pour une avance plus rapide vers la position de travail, pour réduire la durée des cycles et augmenter la productivité.



Série ZE avec réservoir 4,6 - 6,8 litres



Série ZE avec réservoir 9,8 - 19,8 - 39 litres

- ① Limiteur de pression réglable par l'utilisateur sur tous les distributeurs manuels et électriques. Orifices A et B 3/8" NPTF; orifices auxiliaires 1/4" NPT.
- ② Boîtier électrique
- ③ Refroidisseur
- ④ Cadre de protection
- ⑤ Filtre ligne retour
- ⑥ Traîneau
- ⑦ Orifice écoulement d'huile
- ⑧ Orifice pour contacteur niveau/température

Capacité réservoir (litres)	Dimensions série ZE (mm)						
	A	B	C	D	E	E1	H
4,6	457	143	279	152	-	-	513
6,8	457	143	279	206	-	-	513
9,8	533	158	419	305	384	371	600
19,8	558	180	419	422	501	488	625
39	648	270	399	505	576	572	715

▼ ÉTAPE 1 : sélectionnez une pompe dans le tableau de commande

Il est possible de déterminer la fonctionnalité de la pompe à l'aide de la référence. Les indications ci-dessous vous permettent de sélectionner la pompe du tableau la plus adaptée à l'application.



1	2	3	4	5	6	7	8
Type de produit	Type de moteur	Groupe de débit	Type de distributeur	Capacité du réservoir	Fonctionnement de la distributeur	Tension	Accessoires installés en usine

1 Type de produit

Z = catégorie de pompe

2 Moteur d'entraînement

E = moteur électrique à induction

3 Groupe débit d'huile

3 = 0,55 l/min à 700 bars

4 = 0,82 l/min à 700 bars

5¹⁾ = 1,64 l/min à 700 bars

6¹⁾ = 2,73 l/min à 700 bars

4 Type de distributeur

0 = sans distributeur, avec plaque de couvercle

1 = distributeur de décharge 3/2 **VE32D**

2 = distributeur manuelle 3/2 **VM32**

3 = distributeur manuelle **VM33** ou électrique 3/3 **VE33**

4 = distributeur manuelle **VM43** ou électrique 4/3 **VE43**

6 = distributeur manuelle de verrouillage 3/3 avec clapet anti-retour piloté **VM33L**

8 = distributeur manuelle de verrouillage 4/3 avec clapet anti-retour piloté **VM43L**

10⁶⁾ = distributeur Venturi manuelle à 3 voies/3 positions (**VM33VAC**)

11⁶⁾ = distributeur Venturi électrique à 3 voies/3 positions (**VE33VAC**)

5 Capacité du réservoir

04 = 4,6 litres **20** = 19,8 litres

08 = 6,8 litres **40** = 39 litres

10 = 9,8 litres

6 Fonctionnement de la distributeur

D = distributeur électrique de décharge avec télécommande et écran LCD

L = distributeur manuel avec LCD électrique (sans télécommande)

M = distributeur manuelle, sans télécommande, ni écran LCD

N = sans distributeur, ni boîtier électrique

S = distributeur électrique avec télécommande et écran LCD

7 Tension du moteur

Moteur monophasé

B¹⁾ = 115 V, monophasé, 50-60 Hz

E = 208 à 240 V, monophasé, 50-60 Hz avec prise européenne SCHUKO

I = 208 à 240 V, monophasé, 50-60 Hz avec prise américaine Nema 6-15

Moteur triphasé³⁾

G = 208 à 240 V, triphasé, 50-60 Hz

J = 460 à 480 V, triphasé, 50-60 Hz

W = 380 à 415 V, triphasé, 50-60 Hz

▼ ÉTAPE 2 : accessoires installés en usine

Sélectionnez les accessoires installés en usine et ajoutez-les au référence de la pompe, après le tiret. L'exemple ci-dessus indique qu'un **filtre de ligne retour (F)** et un **refroidisseur (H)** ont été ajoutés à la pompe.

8 Les accessoires installés en usine incluent les accessoires suivants :

F = filtre de ligne retour

G⁴⁾ = manomètre

H²⁾ = refroidisseur

K = châssis traîneau

L²⁾ = commutateur de niveau/de température

N = anneaux de levage (pas de poignées de réservoir)

P²⁾ = pressostat

R = cadre de protection

S⁵⁾ = pompe à un étage

T²⁾⁴⁾ = capteur de pression

U²⁾ = pédale de commande

¹⁾ Les pompes de 115 V sont fournies avec une prise de 15 A pour l'utilisation intermittente. Un circuit de 20 A est recommandé pour l'utilisation fréquente à fréquence maximale.

²⁾ Ces accessoires (H, P, L et T) nécessitent l'ensemble électrique LCD. Commutateur de niveau/de température (L) non disponible sur les réservoirs de 4,6 et 6,8 litres. Pressostat (P) uniquement disponible sur les distributeurs manuelles sans soupape de verrouillage. L'ensemble électrique LCD prend en charge un pressostat ou un capteur de pression, mais pas les deux.

³⁾ Les pompes équipées d'un moteur triphasé sont fournies sans câble, ni démarreur, ni protection contre la surcharge.

⁴⁾ Manomètre (G) non disponible sur les pompes équipées d'un capteur de pression. Le capteur de pression permet la lecture numérique de la pression sur l'écran LCD.


⁵⁾ Non disponible sur les pompes avec distributeur Venturi de type 10 ou 11.

⁶⁾ Non disponible sur les pompes de la série ZE3.

▼ MODÈLES DE POMPES DE LA SÉRIE ZE

Sans distributeur, avec plaque de couvercle, sans boîtier électrique	
Distributeur manuelle sans boîtier électrique ni LCD	<ul style="list-style-type: none"> Le choix parfait pour la plupart des applications Commande manuelle de la distributeur pour les applications simple effet ou double effet Distributeur avec technologie Venturi (VM33VAC) pour une rétraction plus rapide des vérins simple effet Commande manuelle du moteur Interrupteur marche/arrêt sur le moteur électrique monophasé.
Distr. de décharge, boîtier électr. & écran LCD	<ul style="list-style-type: none"> Parfait pour le poinçonnage, le sertissage et la découpe Lorsque le maintien de la charge n'est pas requis Une télécommande à bouton-poussoir avec câble de 3 mètres contrôle la soupape et le moteur.
Distributeur électrique à 3 positions avec boîtier électrique	<ul style="list-style-type: none"> Parfait pour la production et le levage Toutes les distributeurs disposent de trois positions : avance, maintien et rétraction Distributeur avec technologie Venturi (VM33VAC) pour une rétraction plus rapide des vérins simple effet Une télécommande à bouton-poussoir avec câble de 3 mètres contrôle la distributeur et le moteur.

Tableau de commande des pompes de la série ZE

S/E ou D/E ¹⁾	Maintenance 	Type de distributeur ²⁾	Capacité du réservoir (litres)	Série ZE3 (0,75 kW) Débit de sortie à 700 bars : 0,55 l/min		Série ZE4 (1,12 kW) Débit de sortie à 700 bars : 0,82 l/min		Série ZE5 (2,24 kW) Débit de sortie à 700 bars : 1,64 l/min		Série ZE6 (5,60 kW) Débit de sortie à 700 bars : 2,73 l/min	
				Référence ³⁾ E = 230 V, 1-phasé	(kg)	Référence ³⁾ E = 230 V, 1-phasé	(kg)	Référence ³⁾ W = 400 V, 3-phasé	(kg)	Référence ³⁾ W = 400 V, 3-phasé	(kg)
		–	6,8	ZE3008NE (B, I, J, G, W)	45	ZE4008NE (B, I, J, G, W)	43	–	–	–	–
		–	9,8	ZE3010NE (B, I, J, G, W)	45	ZE4010NE (B, I, J, G, W)	49	ZE5010NW (J, G)	54	ZE6010NW (J, G)	72
		–	19,8	ZE3020NE (B, I, J, G, W)	57	ZE4020NE (B, I, J, G, W)	61	ZE5020NW (J, G)	66	ZE6020NW (J, G)	84
		–	39,0	ZE3040NE (B, I, J, G, W)	80	ZE4040NE (B, I, J, G, W)	84	ZE5040NW (J, G)	89	ZE6040NW (J, G)	107
S/E	–	VM22	19,8	–	–	ZE4720ME (B, W)	65	–	–	–	–
S/E	–	VM32	4,6	ZE3204ME (B)	39	–	–	–	–	–	–
S/E	–	VM32	6,8	ZE3208ME (B, I, J, G, W)	41	ZE4208ME (B, I, J, G, W)	45	–	–	–	–
S/E	–	VM32	9,8	ZE3210ME (B, I, J, G, W)	47	ZE4210ME (B, I, J, G, W)	51	ZE5210MW (J, G)	56	ZE6210MW (J, G)	74
S/E	–	VM32	19,8	ZE3220ME (B, I, J, G, W)	59	ZE4220ME (B, I, J, G, W)	64	ZE5220MW (J, G)	68	ZE6220MW (J, G)	86
S/E	●	VM33	4,6	ZE3304ME (B)	39	–	–	–	–	–	–
S/E	●	VM33	6,8	ZE3308ME (B, I, J, G, W)	42	ZE4308ME (B, I, J, G, W)	46	–	–	–	–
S/E	●	VM33	9,8	ZE3310ME (B, I, J, G, W)	48	ZE4310ME (B, I, J, G, W)	52	ZE5310MW (J, G)	57	ZE6310MW (J, G)	75
S/E	●	VM33	19,8	ZE3320ME (B, I, J, G, W)	60	ZE4320ME (B, I, J, G, W)	64	ZE5320MW (J, G)	69	ZE6320MW (J, G)	87
S/E	●	VM33	39,0	ZE3340ME (B, I, J, G, W)	83	ZE4340ME (B, I, J, G, W)	87	ZE5340MW (J, G)	92	ZE6340MW (J, G)	110
S/E	●	VM33VAC	6,8	–	42	ZE41008ME (B, I, J, G, W)	46	–	–	–	–
S/E	●	VM33VAC	19,8	–	60	ZE41020ME (B, I, J, G, W)	64	ZE51020MW (J, G)	69	ZE61020MW (J, G)	87
S/E	●	VM33VAC	39,0	–	–	–	–	ZE51040MW (J, G)	92	ZE61040MW (J, G)	110
S/E	●	VM33L	6,8	ZE3608ME (B, I, J, G, W)	42	–	–	–	–	–	–
S/E	●	VM33L	19,8	ZE3620ME (B, I, J, G, W)	62	ZE4620ME (B, I, J, G, W)	66	–	–	–	–
S/E	●	VM33L	39,0	ZE3640ME (B, I, J, G, W)	85	ZE4640ME (B, I, J, G, W)	89	–	–	–	–
D/E	●	VM43	4,6	ZE3404ME (B)	39	–	–	–	–	–	–
D/E	●	VM43	6,8	ZE3408ME (B, I, J, G, W)	42	ZE4408ME (B, I, J, G, W)	46	–	–	–	–
D/E	●	VM43	9,8	ZE3410ME (B, I, J, G, W)	48	ZE4410ME (B, I, J, G, W)	52	ZE5410MW (J, G)	57	ZE6410MW (J, G)	74
D/E	●	VM43	19,8	ZE3420ME (B, I, J, G, W)	60	ZE4420ME (B, I, J, G, W)	64	ZE5420MW (J, G)	69	ZE6420MW (J, G)	87
D/E	●	VM43	39,0	ZE3440ME (B, I, J, G, W)	83	ZE4440ME (B, I, J, G, W)	87	ZE5440MW (J, G)	92	ZE6440MW (J, G)	110
D/E	●	VM43L	6,8	ZE3808ME (B, I, J, G, W)	44	–	–	–	–	–	–
D/E	●	VM43L	19,8	ZE3820ME (B, I, J, G, W)	62	ZE4820ME (B, I, J, G, W)	66	ZE5820MW (J, G)	71	ZE6820MW (J, G)	–
D/E	●	VM43L	39,0	ZE3840ME (B, I, J, G, W)	85	ZE4840ME (B, I, J, G, W)	89	ZE5840MW (J, G)	94	ZE6840MW (J, G)	112
S/E	–	VE32D	4,6	ZE3104DE (B, I, J, G, W)	43	–	–	–	–	–	–
S/E	–	VE32D	6,8	ZE3108DE (B, I, J, G, W)	45	ZE4108DE (B, I, J, G, W)	49	–	–	–	–
S/E	–	VE32D	9,8	ZE3110DE (B, I, J, G, W)	52	ZE4110DE (B, I, J, G, W)	55	ZE5110DW (J, G)	62	ZE6110DW (J, G)	79
S/E	–	VE32D	19,8	ZE3120DE (B, I, J, G, W)	64	ZE4120DE (B, I, J, G, W)	68	ZE5120DW (J, G)	74	ZE6120DW (J, G)	92
S/E	–	VE32D	39,0	–	–	ZE4140DE (B, I, J, G, W)	91	ZE5140DW (J, G)	97	ZE6140DW (J, G)	114
S/E	●	VE33	4,6	ZE3304SE (B, I, J, G, W)	48	–	–	–	–	–	–
S/E	●	VE33	6,8	ZE3308SE (B, I, J, G, W)	51	ZE4308SE (B, I, J, G, W)	55	–	–	–	–
S/E	●	VE33	9,8	ZE3310SE (B, I, J, G, W)	57	ZE4310SE (B, I, J, G, W)	61	ZE5310SW (J, G)	67	ZE6310SW (J, G)	84
S/E	●	VE33	19,8	ZE3320SE (B, I, J, G, W)	69	ZE4320SE (B, I, J, G, W)	73	ZE5320SW (J, G)	79	ZE6320SW (J, G)	97
S/E	●	VE33	39,0	ZE3340SE (B, I, J, G, W)	92	ZE4340SE (B, I, J, G, W)	96	ZE5340SW (J, G)	102	ZE6340SW (J, G)	120
S/E	●	VE33VAC	6,8	–	48	ZE41108SE (B, I, J, G, W)	52	–	–	–	–
S/E	●	VE33VAC	19,8	–	66	ZE41120SE (B, I, J, G, W)	70	ZE51120SW (J, G)	76	ZE61120SW (J, G)	94
S/E	●	VE33VAC	39,0	–	–	–	–	ZE51140SW (J, G)	99	ZE61140SW (J, G)	117
D/E	●	VE43	4,6	ZE3404SE (B, I, J, G, W)	48	–	–	–	–	–	–
D/E	●	VE43	6,8	ZE3408SE (B, I, J, G, W)	51	ZE4408SE (B, I, J, G, W)	55	–	–	–	–
D/E	●	VE43	9,8	ZE3410SE (B, I, J, G, W)	57	ZE4410SE (B, I, J, G, W)	61	ZE5410SW (J, G)	67	ZE6410SW (J, G)	84
D/E	●	VE43	19,8	ZE3420SE (B, I, J, G, W)	69	ZE4420SE (B, I, J, G, W)	73	ZE5420SW (J, G)	79	ZE6420SW (J, G)	97
D/E	●	VE43	39,0	ZE3440SE (B, I, J, G, W)	92	ZE4440SE (B, I, J, G, W)	96	ZE5440SW (J, G)	102	ZE6440SW (J, G)	120

¹⁾ S/E ou D/E = pour l'utilisation avec des vérins et des outils simple effet ou double effet. ²⁾ Des détails supplémentaires sont disponibles dans la section Distributeurs.

³⁾ Les références se terminant par la lettre **E** sont des modèles de 230 V c.a., monophasés, 50/60 Hz. **Les références se terminant par la lettre W** sont des modèles de 400 V c.a., triphasés, 50/60 Hz. Autres tensions disponibles comme indiqué. Vous devez remplacer la lettre **E** par la lettre qui correspond à la tension sélectionnée. Exemple de référence de commande : **ZE4108DB** pour un modèle de 115 V c.a., monophasé, 50/60 Hz. Reportez-vous à la page 106 Guide de commande pour consulter la description des tensions. Remarque : les options de tension **K** (440 V c.a., triphasé, 50/60 Hz) et **R** (575 V c.a., triphasé, 60 Hz) ne sont disponibles que sur certains modèles. Contactez votre représentant local pour connaître leur disponibilité.

REMARQUE: Fonctionnement de la distributeur "L" disponible sur les pompes avec distributeur manuelle. Remplacez "M" le fonctionnement de la distributeur "L". Exemple: **ZE3608LE**.



Boîtier électrique ¹⁾

- Écran LCD rétroéclairé
- Information sur l'utilisation de la pompe, comptage des heures et des cycles
- Avertissement en cas de tension faible et enregistrement
- Autotest et diagnostic
- Relevé de la pression ²⁾
- Réglage de la pression en mode automatique ²⁾
- Les informations peuvent être affichées en six langues. ³⁾

¹⁾ Compris avec les pompes équipées de distributeurs électriques.

²⁾ Lors de l'utilisation avec le capteur de pression en option.

³⁾ Anglais, français, allemand, italien, espagnol et portugais.



Commutateur de niveau et de température (L) ⁴⁾

- Coupe la pompe afin que l'huile n'atteigne un niveau dangereux, ce qui permet d'éviter les dommages causés par la cavitation
- Coupe la pompe lorsqu'une température d'huile dangereuse est atteinte
- Parfait lorsque la pompe est utilisée à distance, sans accès visuel au niveau d'huile.

⁴⁾ 24 V, nécessite un boîtier électrique. Disponible pour les réservoirs de 9,8, 19,8 et 39 litres.

Réf. du kit d'accessoires	Signal de température fixe (°C)	Température de fonctionnement (°C)	Pression max. (bar)
ZLS-U4	80	5 - 110	10



Filtre de ligne retour (F)

- Le filtre de 25 microns supprime les contaminants du débit d'huile de retour avant que l'huile ne retourne dans le réservoir
- La soupape de dérivation interne permet d'éviter les dommages si le filtre est sale
- Avec voyant d'entretien
- Élément filtrant remplaçable PF25.

Réf. du kit d'accessoires	Pression maximale (bar)	Débit d'huile maximal (l/min)	Réglage de la dérivation (bar)
ZPF	13,8	45,4	1,7



Cadre de protection (R)

- Facilite le transport et le levage
- Protège la pompe et le boîtier électrique
- Disponible pour toutes les tailles de réservoir.



Châssis traîneau (K)

- Permet de soulever facilement à deux mains
- Augmente la stabilité de la pompe sur une surface meuble ou un sol accidenté.



Pédale de commande (U) ⁷⁾

- Télécommande mains libres sur les distributeurs électriques de décharge et soupapes à 3 positions
- Avec câble de 3 mètres.

⁷⁾ 15 V, nécessite un boîtier électrique.

Réf. du kit d'accessoires	S'adapte sur les réservoirs :	(kg)
ZRC-04	4,6 et 6,8 litres ⁵⁾	5,5
ZRC-04H	4,6 et 6,8 litres ⁶⁾	6,5
ZRB-10	9,8 litres	6,0
ZRB-20	19,8 litres	6,0
ZRB-40	39 litres	6,0

⁵⁾ Pour les pompes sans refroidisseur.

⁶⁾ Pour les pompes avec refroidisseur.

Réf. du kit d'accessoires	S'adapte sur les réservoirs :	(kg)
SBZ-4	4,6 et 6,8 litres ⁵⁾	2,2
SBZ-4L	4,6 et 6,8 litres ⁶⁾	3,2

⁵⁾ Pour les pompes sans refroidisseur.

⁶⁾ Pour les pompes avec refroidisseur.

Réf. du kit d'accessoires	Peut être utilisé sur les pompes de la série ZE avec
ZCF-2	Distributeurs électriques série VE

Accessoires pour pompes de la série ZE



Capteur de pression (T) ¹⁾

- Affichage de la pression sur l'écran LCD en bars, MPa ou psi
- Plus précis qu'un manomètre analogique
- L'étalonnage peut être ajusté pour la certification
- Facilité de lecture taux d'affichage variable;
- La fonctionnalité de pression définie permet de couper le moteur lorsque la pression définie par l'utilisateur est atteinte.

¹⁾ 24 V, nécessite un boîtier électrique.



Pressostat (P) ²⁾

- Contrôle la pompe et surveille le système
- Pression réglable de 35 à 700 bars
- Avec manomètre à glycérine 1000 bars G2536L
- Précision de $\pm 1,5\%$ à fond d'échelle.

²⁾ 24 V, nécessite un boîtier électrique. Non disponible en association avec le capteur de pression. Non disponible sur les composants électroniques LCD.

Réf. du kit d'accessoires	Plage de pressions réglable (bar)	Répétabilité du point de commutation	Plage neutre (bar)
ZPT-U4	3,5 - 700	$\pm 0,5\%$	3,5

Réf. du kit d'accessoires	Répétabilité du point de commutation	Plage neutre (bar)	Orifices (NPTF)
ZPS-E3	$\pm 2\%$	8 - 38	3/8"



Refroidisseur (H) ³⁾

- Refroidit l'huile de dérivation et diminue l'échauffement pendant le travail
- Stabilise la viscosité de l'huile, augmente sa durée de vie et réduit l'usure de la pompe et des autres composants hydrauliques.

³⁾ 24 V, nécessite un boîtier électrique.



Manomètre (G)

- Permet de réduire le risque de surcharge pour garantir la longévité de l'équipement
- Diamètre de 63 mm, à glycérine
- Échelle en bars et en psi.

Réf. du kit d'accessoires	S'adapte sur les réservoirs	(kg)
ZHE-E04	4,6 et 6,8 litres	4,1
ZHE-E10	9,8, 19,8 et 39 litres	4,1

Réf. du kit d'accessoires	Description
G2536L	0 à 1000 bars, 0 à 15.000 psi

Série ZE



Capacité du réservoir :

4,6 à 39 litres

Débit à la pression nominale :

0,55 à 2,73 l/min

Puissance du moteur :

0,75 à 5,60 kW

Pression de travail maximale :

700 bars



Capteur de pression ZPT-U4

Plus résistant contre les chocs mécaniques et hydrauliques que les manomètres analogiques

- La lecture numérique de la pression offre une lecture digitale de la pression avec une précision de 0.5% de la pleine échelle.
- Lecture facile de l'affichage du taux variable. bascule automatiquement entre des incréments de 3, 14, 35 et 145 bars lorsque la vitesse de changement de pression augmente.
- La fonctionnalité de pression définie permet de couper le moteur (ou de mettre la soupape au point mort sur les soupapes VE33 et VE43) lorsque la pression définie par l'utilisateur est atteinte.



Refroidisseur de la série ZHE

Le refroidisseur stabilise la température de l'huile à 54 °C lorsque la température ambiante est de 21 °C.

Transfert thermique à un débit de 1,9 l/min et une température ambiante de 21 °C : 900 BTU/h [950 kJ].

Ne dépassez pas le débit d'huile maximal de 26,5 l/min et la pression maximale de 20,7 bars. Le régulateur thermique n'est pas conçu pour les liquides à base d'eau ou d'eau et de glycol.

▼ De haut en bas: PA1150, PA133



Série PA

Capacité du réservoir:
0,6 - 1,3 litres

Débit à pression nominale:
0,13 l/min

Consommation d'air:
255 l/min

Pression de travail maximale:
700 bar



PC66 Kit de réservoir

Double la capacité du réservoir de la PA133, modification facile.

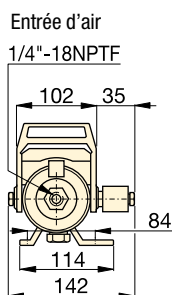
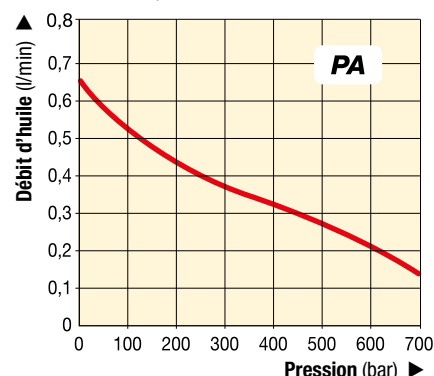
Référence

PC66

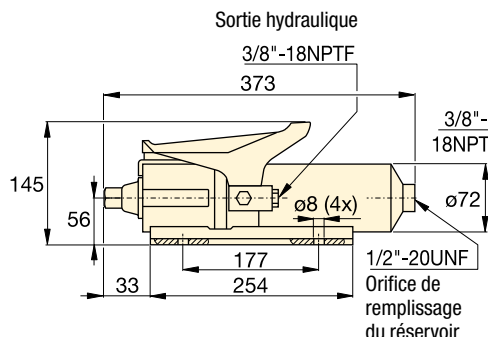
- Fabrication solide - pour une grande longévité et une utilisation aisée
- Raccord tournant simplifiant la liaison hydraulique et l'utilisation de la pompe
- Les trois positions de la pédale permettent l'avance, le maintien et le retour
- Peut travailler dans toutes les positions ce qui augmente la souplesse d'utilisation et de montage (sauf PA1150)
- PA133 avec encoches de montage.

COURBE DE DEBIT

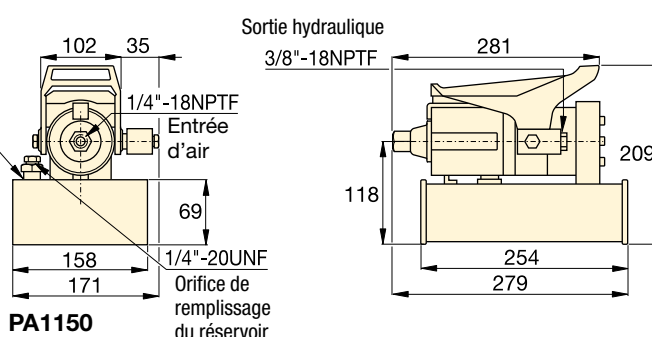
à une pression de 6,9 bars.



PA133



PA1150



A utiliser avec vérin	Capacité d'huile utile (cm ³)	Référence	Pression nominale (bar)	Débit (l/min)		Fonction du distributeur	Plage pression d'air* (bar)	Consommation d'air (l/min)	Niveau sonore (dBA)	Niveau sonore (kg)
				à vide	en charge					
Simple effet	589	PA133	700	0,65	0,13	Avance/Maintien/Retour	4,1 - 8,3	255	85	5,4
	1311	PA1150	700	0,65	0,13	Avance/Maintien/Retour	4,1 - 8,3	255	85	8,2

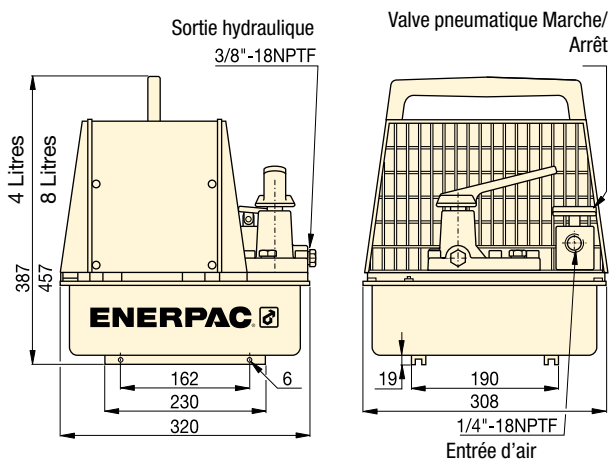
* Il est recommandé d'utiliser le Filtre-Régulateur-Lubrificateur **RFL102**.

Pompes hydrauliques à moteur pneumatique

▼ Modèle: PAM1041



- 2 moteurs à air permettent au 1^{er} étage de délivrer un débit élevé, jusqu' à 14 bar, pour une approche rapide du vérin
- Réservoirs de 4 et de 8 litres, pour utilisation avec une gamme importante de vérins
- Coiffe d'une seule pièce, protège les moteurs pneumatiques et facilite le transport.



Série PAM

Capacité du réservoir:
4,0 - 8,0 litres

Débit à pression nominale:
0,15 l/min

Consommation d'air:
510 l/min

Pression de travail maximale:
700 bar



Distributeur avec fonction de blocage

Les distributeurs 4/3 qui équipent les pompes sont également disponibles avec une fonction de blocage. Ajoutez le suffixe

« L » à la référence de la pompe.

Page: 122



Distributeurs pour télécommande VA2

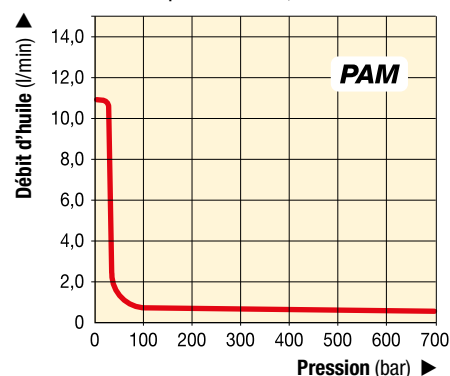
Pour commander à distance les pompes à air de la série PAM, à la main ou au pied.

Référence

VA2

COURBE DE DÉBIT

à une pression de 6,9 bars.



A utiliser avec vérin	Capacité d'huile utile (litres)	Référence avec protection	Pression nominale (bar)	Débit d'huile (l/min)		Fonction du distributeur	Type du distributeur	Plage pression d'air* (bar)	Consommation d'air (l/min)	Niveau sonore (dBA)	Poids (kg)
				1 ^{er} étage	2 ^e étage						
Simple effet	2,6	PAM1021	700	10,65	0,15	Avance/Maintain/Retour	3/2	4,1 - 8,3	510	87	22,7
	7,6	PAM1022	700	10,65	0,15	Avance/Maintain/Retour	3/2	4,1 - 8,3	510	87	27,2
Double effet	2,6	PAM1041	700	10,65	0,15	Avance/Maintain/Retour	4/3	4,1 - 8,3	510	87	22,7
	7,6	PAM1042	700	10,65	0,15	Avance/Maintain/Retour	4/3	4,1 - 8,3	510	87	27,2

* Il est recommandé d'utiliser le Filtre-Régulateur-Lubrificateur RFL102.

▼ De haut en bas: PAMG1402N, PARG1102N, PATG1102N, PATG1105N



- Limiteur de pression réglable de l'extérieur (derrière le niveau)
- Orifice de retour au réservoir pour utilisation avec distributeur à distance
- Limiteur de pression interne, protection contre les surcharges
- Niveau sonore bas, réduit à 76 dBA
- Pression pneumatique de travail: 2,8 à 8,8 bar, permet le démarrage de la pompe à une très faible pression
- Moteur pneumatique en aluminium moulé à rendement élevé
- Réservoir renforcé pour une utilisation dans les conditions les plus dures
- Modèle avec commande à distance pneumatique à boutons poussoir.

Modèle hydro-pneumatique et compact



Régulateur-Filtre-Lubrificateur

Utilisation recommandée avec toutes les pompes à entraînement pneumatique. Permet d'alimenter le moteur pneumatique avec de l'air propre et lubrifié, et d'en régler la pression. En standard, protection métallique du bol.

Référence

RFL102



Modèles avec grand réservoir

La pompe 'Turbo II' est également disponible avec un plus grand réservoir: **PATG1105N**, **PARG1105N** et **PAMG1405N**.



Flexibles

Enerpac propose une ligne complète de flexibles hydrauliques de qualité. Pour assurer le bon fonctionnement du système, n'utiliser que des flexibles d'origine Enerpac.

Page: **128**

▼ Disponibles comme ensembles, voir note sur cette page.



A utiliser avec vérin	Capacité d'huile utile (cm ³)	Référence
Simple effet	2081	PATG1102N
	3770	PATG1105N
Simple effet	2081	PARG1102N
	3770	PARG1105N
Double effet	2081	PAMG1402N
	3770	PAMG1405N

Pompes hydropneumatiques Turbo II

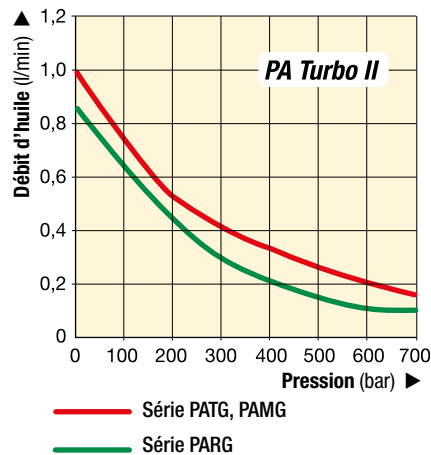


Modèles PATG avec pédale pour commande à la main ou au pied des fonctions pneumatique et distributeur.

Modèles PAMG avec pédale verrouillable pour la commande pneumatique et distributeur manuel 4 voies pour la commande hydraulique.

Modèles PARG avec commande à distance pneumatique à boutons poussoirs.

COURBE DE DÉBIT



Série PATG PAMG PARG



Capacité du réservoir:
2,5 - 5,0 litres

Débit à la pression nominale:
0,10 - 0,16 l/min

Consommation d'air:
227 - 340 l/min

Pression de travail maximale:
700 bar

Pression max. (bar)	Débit d'huile (l/min)		Série	Fonction distributeur	Plage pression air comprimé (bar)	Consommation air (l/min) à 5,2 bar	Niveau sonore (dBA)
	Sans charge	Avec charge					
700	1,00	0,16	PATG	A / M / R *	2,8 - 8,8	340	76
700	0,76	0,10	PARG	A / M / R *	2,8 - 10,3	227	76
700	1,00	0,16	PAMG	A / M / R *	2,8 - 8,8	340	76

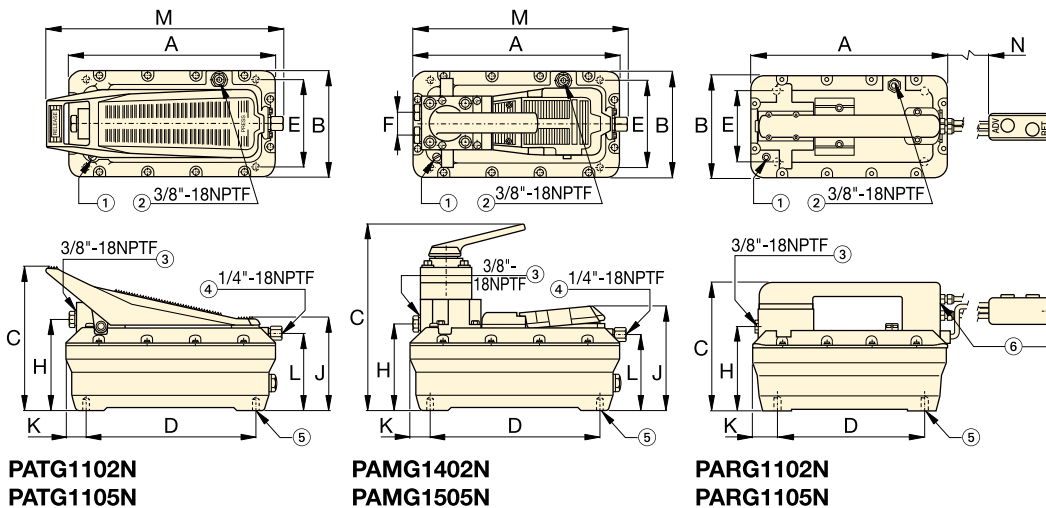
* Fonction du distributeur: Avance / Maintien / Retour.



Tableau des vitesses

Pour déterminer à quelle vitesse la pompe choisie va actionner le vérin, voir le tableau des vitesses pompe-vérin dans les « Pages Jaunes ».

Page: 405



- ① Event du réservoir
- ② Retour au réservoir/Event auxiliaire/Orifice de remplissage du réservoir
- ③ Sortie hydraulique
- ④ Raccord tournant entrée d'air avec filtre
- ⑤ 4 trous de montage pour vis autotaraudeuses #1. Profondeur maximale dans le réservoir = 19 mm
- ⑥ Orifice entrée air avec filtre 1/4"-18 NPTF

PATG1102N
PATG1105N

PAMG1402N
PAMG1505N

PARG1102N
PARG1105N

Type distributeur	Dimensions Turbo II (mm)													Référence
	A	B	C	D	E	F	H	J	K	L	M	N	(kg)	
Pédale 3/3	313	165	211	230	102	-	129	146	42	113	347	-	8,2	PATG1102N
	396	201	209	230	102	-	131	146	86	112	437	-	9,9	PATG1105N
Commande 3/3	313	165	200	230	102	-	129	-	42	-	-	4500	10,0	PARG1102N
	396	201	209	230	102	-	131	-	86	-	-	4500	11,7	PARG1105N
Manuel 4/3	313	165	267	230	102	36	130	152	42	113	315	-	11,0	PAMG1402N
	396	201	267	230	102	36	132	152	86	112	405	-	12,7	PAMG1405N

▼ Image: XA11G



- Ergonomique pour réduire la fatigue de l'opérateur
- Débit d'huile variable et dosage précis pour une maîtrise optimale
- Débit d'huile plus élevé pour une productivité accrue
- Circuit hydraulique fermé pour éliminer tout risque de contamination du système et permettre l'usage de la pompe dans toutes les positions
- Fonction de verrouillage de la pédale pour la position de retour
- Limiteur de pression externe pour régler la pression
- Vis de mise à la terre pour une meilleure conformité à la directive de sécurité anti-explosion ATEX.

Ex II 2 GD ck T4

▼ Facilement actionnée par le pied. Pas besoin de lever le pied entièrement – le poids du corps reste appuyé sur le talon, ce qui permet d'avoir les mains libres et de travailler en toute stabilité.



Productivité et ergonomie



Manomètre en option

Manomètre intégré avec cadran gradué en bar, psi et MPa pour une lecture de la pression effective.



Distributeur 4/3

Pour alimenter les outils et vérins hydrauliques double effet.



Réservoir 2 litres

Double capacité d'huile pour actionner des vérins et outils hydrauliques plus lourds.



Kit conversion "Joy-stick"

Jeu de poignées à installer par le client pour l'actionnement manuel des deux pédales.

Référence ¹⁾

XLK1



Raccord tournant

Raccord tournant à installer par le client pour une orientation optimale du flexible hydraulique. Voir page 133 pour plus de détails.

Référence ¹⁾

XSC1

¹⁾ Accessoires à commander séparément.

Pompes hydrauliques à entraînement pneumatique



Application: ligne de production

Une pompe XA11 est utilisée pour actionner un vérin à piston creux d'une capacité de 13 tonnes pour comprimer et positionner les ressorts de soupape d'un moteur diesel.

L'opérateur met à profit la capacité de réglage extrêmement précise offerte par la XVARI® Technology pour appliquer la force et la course requises.

Série XA



Capacité du réservoir:

1,0 - 2,0 litres

Débit à pression nominale:

0,25 l/min

Consommation d'air:

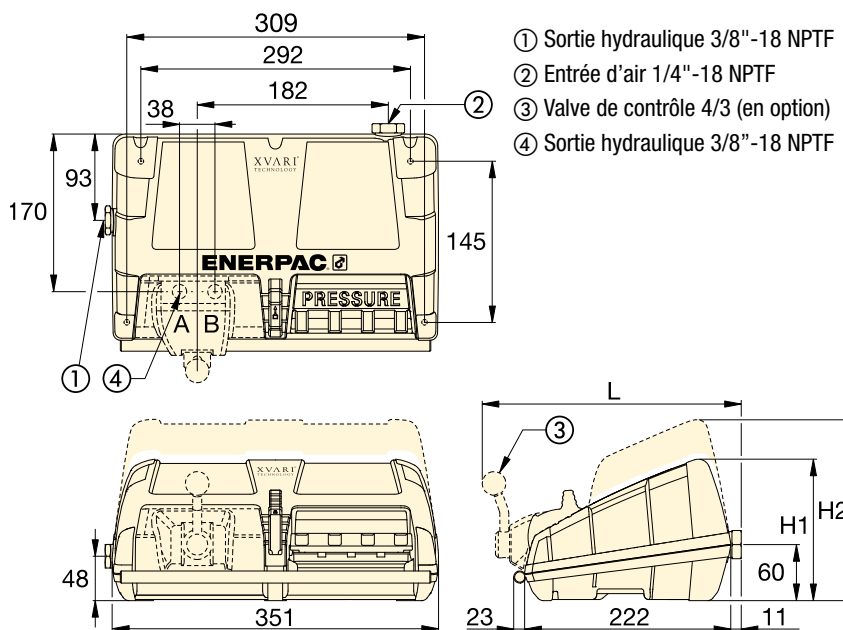
283 - 991 l/min

Pression de travail maximale:

700 bar

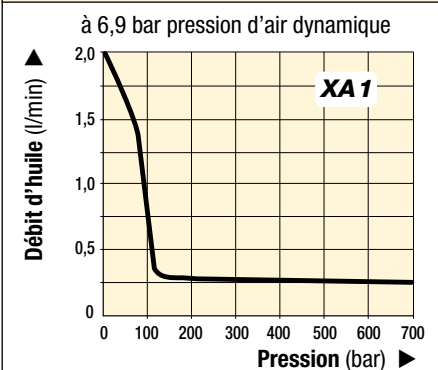
▼ TABLEAU DE PERFORMANCES DES POMPES

Pression maximale (bar)	Débit d'huile (l/min)		Série de la pompe	Fonction du distributeur	Pression d'air dynamique (bar)
	Sans charge	Avec charge			
700	2,0	0,25	XA1	Avance/Mantien/Retour	2,1 - 8,6



- ① Sortie hydraulique 3/8"-18 NPTF
- ② Entrée d'air 1/4"-18 NPTF
- ③ Valve de contrôle 4/3 (en option)
- ④ Sortie hydraulique 3/8"-18 NPTF

COURBE DE DEBIT



Régulateur-Filtre-Lubrificateur

Recommandé pour toutes les pompes XA. Permet d'alimenter le moteur avec de l'air propre et lubrifié et d'en régler la pression.

Référence ¹⁾

RFL102

▼ TABLEAU DE SÉLECTION

A utiliser avec un vérin ou un outil	Capacité d'huile utile (litres)	Référence ¹⁾	Manomètre	Distributeur 3/3	Distributeur 4/3	Dimensions (mm)			(kg)
						H1	H2	L	
Simple effet	1,0	XA11 ²⁾	–	•	–	152	–	–	8,6
	2,0	XA12 ²⁾	–	•	–	–	170	–	10,2
Simple effet	1,0	XA11G	•	•	–	152	–	–	8,8
	2,0	XA12G	•	•	–	–	170	–	10,4
Double effet	1,0	XA11V	–	–	•	152	–	279	10,1
	2,0	XA12V	–	–	•	–	170	279	11,7
Double effet	1,0	XA11VG	•	–	•	152	–	279	10,3
	2,0	XA12VG	•	–	•	–	170	279	11,9

¹⁾ Le raccord grand débit CR400 et les accessoires doivent être commandés séparément

²⁾ Disponibles sous forme ensembles pompe-vérin, voir 62.

▼ Modèles: ZA4208MX, ZA4420MX



Z Solides, fiables et innovantes

CLASSI



Certifiées ATEX 95

Les pompes pneumatiques Enerpac séries ZA4 sont testées et certifiées suivant les directives

94 / 9 / EC « ATEX Directive pour équipements et systèmes de protection pouvant être utilisés dans des atmosphères potentiellement explosives.



II 2 GD ck T4
DEKRA 0602

Page: 395

- Certifiées ATEX 95 pour utilisation dans des atmosphères potentiellement explosives
- Comprend une pompe haut rendement classe Z, pression de by-pass et débit d'huile élevés
- Deux vitesses pour réduire la durée des cycles et augmenter la productivité
- Les distributeurs manuels comprennent une soupape de sécurité réglable par l'utilisateur. Orifices des distributeurs 3/8 " NPTF
- En option échangeur de chaleur, empêche le givrage en réchauffant l'air de l'échappement et refroidit l'huile
- Niveau d'huile en verre sur toute la hauteur des réservoirs 9,8 - 19,8 - 39 litres, indicateur de niveau d'huile sur les réservoirs de 4,6 et 6,8 litres.



Tableau des vitesses

Pour déterminer à quelle vitesse la pompe choisie va actionner votre vérin, voir le tableau des vitesses pompe-vérin dans les 'Pages Jaunes'.

Page: 405



Flexibles

Enerpac propose une ligne complète de flexibles de qualité. Pour le bon fonctionnement du système, n'utiliser que les flexibles d'origine Enerpac.

Page: 128

Utilisée avec vérin	Capacité du réservoir (litres)	Référence distributeur manuel ¹⁾	Fonction du distributeur	Référence	Débit d'huile ²⁾ (l/min)				Valve de pression réglage (bar)	Consommation d'aire ³⁾ (l/min)
					à 7 bar	à 50 bar	à 350 bar	à 700 bar		
-	4,6	-	-	ZA4004NX	14,0	11,0	1,8	1,3	-	2840
Simple effet	4,6	VM32	Avance/Retour	ZA4204MX	14,0	11,0	1,8	1,3	70 - 700	2840
	6,8	VM33	Avance/Maintien/Retour	ZA4308MX	14,0	11,0	1,8	1,3	70 - 700	2840
	9,8	VM33L	Avance/Maintien/Retour	ZA4610MX	14,0	11,0	1,8	1,3	70 - 700	2840
Double effet	4,6	VM43	Avance/Maintien/Retour	ZA4404MX	14,0	11,0	1,8	1,3	70 - 700	2840
	6,8	VM43	Avance/Maintien/Retour	ZA4408MX	14,0	11,0	1,8	1,3	70 - 700	2840
	9,8	VM43L	Avance/Maintien/Retour	ZA4810MX	14,0	11,0	1,8	1,3	70 - 700	2840
	19,8	VM43	Avance/Maintien/Retour	ZA4420MX	14,0	11,0	1,8	1,3	70 - 700	2840
	39	VM43	Avance/Maintien/Retour	ZA4440MX	14,0	11,0	1,8	1,3	70 - 700	2840

¹⁾ Voir pages 122-123 les symboles hydrauliques de ces distributeurs.

²⁾ Le débit d'huile dépend de l'alimentation air comprimé.

³⁾ Plage pression dynamique air comprimé 4 à 7 bar.

Pompes pneumatiques modulaires

▼ Détermination de la référence d'une pompe série ZA4

Z	A	4	2	08	M	X	-	F	H	R	
1	2	3	4	5	6	7	8				
Type de produit	Type de moteur	Groupe débit	Type du distributeur	Capacité du réservoir	Fonction distributeur	Tension du moteur	En standard d'usine et options				

1 Type de produit

Z = Série pompe

2 Type de moteur

A = Moteur pneumatique

3 Groupe débit

4 = 1,3 l/min @ 700 bar

4 Type du distributeur

- 0 = Sans distributeur ²⁾
- 2 = 3/2 manuel **VM32**
- 3 = 3/3 manuel **VM33**
- 4 = 4/3 manuel **VM43**
- 6 = 3/3 manuel à verrouillage **VM33L** avec clapet antiretour piloté
- 7 = distributeur manuel 3/2 **VM22**
- 8 = 4/3 manuel à verrouillage **VM43L** avec clapet antiretour piloté.

5 Capacité du réservoir

- 04 = 4,6 litres 20 = 19,8 litres ¹⁾
- 08 = 6,8 litres 40 = 39 litres ¹⁾
- 10 = 9,8 litres ¹⁾

¹⁾ Réservoir avec poignées latérales comprises.

6 Fonctionnement distributeur

- M = Distributeur manuelle
- N = Pas de distributeur ²⁾
- ²⁾ Pour montage distr. à distance commandez la plaque de sortie haute pression BSS1090.

7 Tension du moteur

- X = Pas d'application

8 En standard d'usine et options

- F = Filtre ligne retour
 - G = Manomètre 1000 bar
 - H = Refroidisseur *
 - K = Traîneau *
 - N = Pas de poignées réservoir (comprend un anneau de levage)
 - R = Cadre de protection
- * uniquement réservoir 4,6 et 6,8 litres.

Exemple:

Référence: **ZA4208MX-FHK** est une pompe pneumatique avec distributeur manuel à 3 voies et 2 positions, réservoir de 6,8 litres, filtre, échangeur de chaleur et cadre de protection.

Série ZA4



Capacité du réservoir:

4,6 - 39 litres

Débit à pression nominale:

1,3 l/min

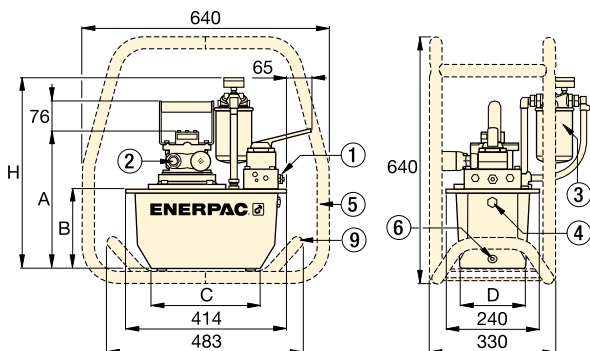
Consommation d'aire:

2840 l/min

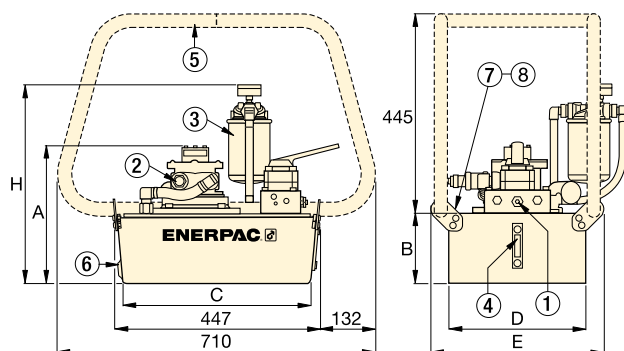
Pression de travail maximale:

700 bar

- ① Limiteur de pression réglable par l'utilisateur sur tous les distributeurs manuels. Orifices A et B 3/8" NPTF; orifices auxiliaires 1/4" NPTF.
- ② Entrée d'air 1/2" NPTF
- ③ Filtre ligne retour (optionnel)
- ④ Voyant niveau d'huile
- ⑤ Cage de protection (optionnel)
- ⑥ Vidange d'huile
- ⑦ Anneaux de levage (optionnel)
- ⑧ Poignées
- ⑨ Traîneau (Réf. SBZ4) (optionnel)

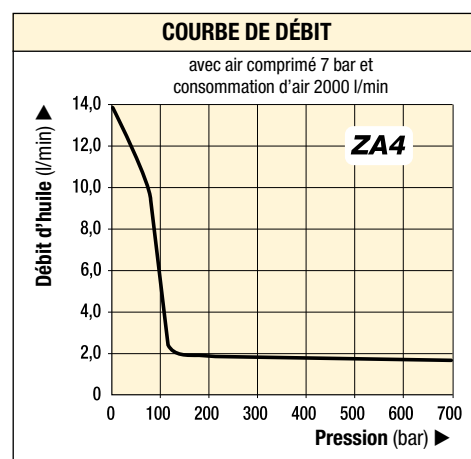


Série ZA4 avec réservoir 4,6 - 6,6 litres



Série ZA4 avec réservoir 9,8 - 19,8 - 39 litres

Niveau sonore (dBA)	Puissance moteur (kW)	Dimensions (mm)							Référence
		A	B	C	D	E	H		
80 - 95	3,0	295	142	279	152	-	429	27	ZA4004NX
80 - 95	3,0	295	142	279	152	-	429	30	ZA4204MX
80 - 95	3,0	356	203	279	205	-	490	34	ZA4308MX
80 - 95	3,0	330	180	414	421	500	467	51	ZA4610MX
80 - 95	3,0	295	142	279	152	-	429	31	ZA4404MX
80 - 95	3,0	356	203	279	205	-	490	35	ZA4408MX
80 - 95	3,0	305	155	419	305	384	442	40	ZA4810MX
80 - 95	3,0	330	180	414	421	500	467	52	ZA4420MX
80 - 95	3,0	419	269	399	505	584	556	75	ZA4440MX



▼ Représenté: ZG6440MX-BFCH, ZG5420MX-B



Z Résistantes,
fiables,
innovantes
CLASS

- Pompe classe Z haut rendement, débit d'huile et pression by-pass plus élevés.
- Deux vitesses, réduction de la durée du cycle, augmentation de la productivité.
- Soupape de sécurité réglable par l'utilisateur, incorporée dans le distributeur manuel. Orifices de raccordement distributeur 3/8" NPTF.
- Deux moteurs trois temps disponibles: 4,1 kW, 4,8 kW et 9,7 kW.
- Niveau d'huile sur toute la hauteur des réservoirs, pour un contrôle facile et rapide.

Série ZG6

- Moteur à essence 4 temps facile à entretenir de 9,7 kW avec démarrage électrique, huile sous pression et sortie 12 volts pour accessoires
- Deux échangeurs thermiques à air forcé qui stabilisent la température de l'huile hydraulique
- Chariot à roulettes robuste à poignées repliables.



Manomètre et adaptateur GA45GC

Protégez-vous des surcharges de système en ne commandant qu'une seule référence pour un manomètre, un adaptateur et un raccord pré-assemblés.

Page: 142



Soupape de sécurité réglable par l'utilisateur

Tous les distributeurs des séries VM possèdent une soupape de sécurité réglable permettant à l'utilisateur de régler facilement la pression de travail optimale.

Page: 122

▼ TABLEAU DE SÉLECTION

Utilisé avec vérin	Capacité du réservoir (litres)	Distributeur manuel ¹⁾ Référence	Fonction du distributeur	Référence modèle avec cadres de protection	Débit d'huile (l/min)				Moteur 4 temps type et puissance
					à 7 bar	à 50 bar	à 350 bar	à 700 bar	
Simple effet	9,8	VM33	Avance/Maintien/Retour	ZG5310MX-R	11,5	10,7	1,8	1,6	Honda 4,1 kW
	9,8	VM33	Avance/Maintien/Retour	ZG5320MX-R	11,5	10,7	1,8	1,6	
Double effet	9,8	VM43	Avance/Maintien/Retour	ZG5410MX-R	11,5	10,7	1,8	1,6	
	19,8	VM43	Avance/Maintien/Retour	ZG5420MX-R	11,5	10,7	1,8	1,6	
Simple effet	9,8	VM33	Avance/Maintien/Retour	ZG5310MX-BR	6,5	6,2	1,8	1,6	Briggs & Stratton 4,8 kW
	19,8	VM33	Avance/Maintien/Retour	ZG5320MX-BR	6,5	6,2	1,8	1,6	
Double effet	9,8	VM43	Avance/Maintien/Retour	ZG5410MX-BR	6,5	6,2	1,8	1,6	
	19,8	VM43	Avance/Maintien/Retour	ZG5420MX-BR	6,5	6,2	1,8	1,6	
	39	VM43L	Avance/Maintien/Retour	ZG5840MX-BR	6,5	6,2	1,8	1,6	
Double effet	39	VM43	Avance/Maintien/Retour	ZG6440MX-BCFH	14,7	14,5	3,7	3,3	
	39	VM43L	Avance/Maintien/Retour	ZG6840MX-BCFH	14,7	14,5	3,7	3,3	

¹⁾ Voir pages 122-123 les symboles hydrauliques de ces distributeurs.

Centrales hydrauliques à moteur à essence

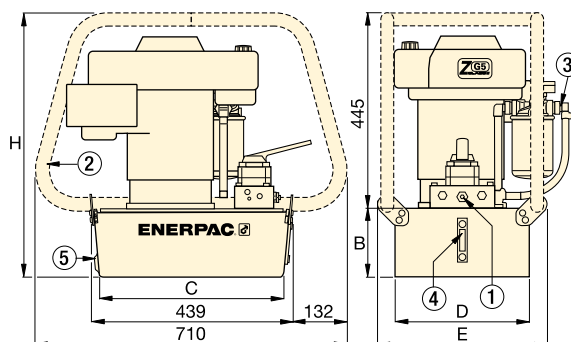


Performances des centrales à moteur thermique séries ZG

L'altitude peut influencer les performances de n'importe quel moteur à essence. Les moteurs des séries ZG sont conçus pour développer leurs performances nominales jusqu'à une altitude de 1500 m. Pour applications dans des lieux situés à des altitudes plus élevées, prière de contacter le bureau Enerpac local.

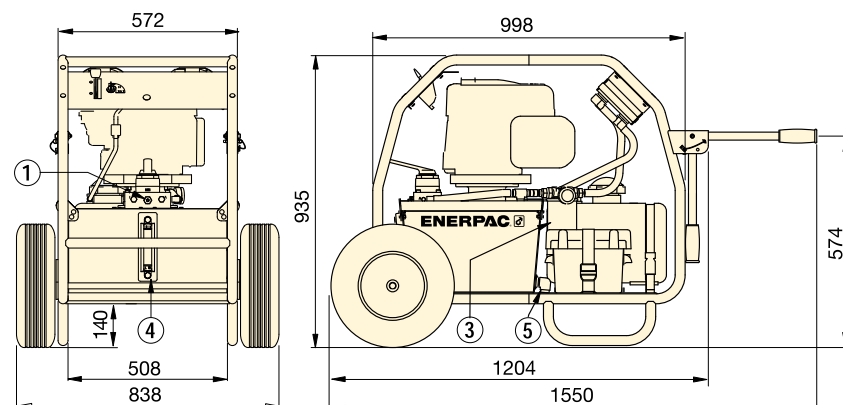
En option : Moteur diesel

Les pompes de la série ZG peuvent également être équipées d'un moteur diesel. Contactez Enerpac pour plus de détails.



Série ZG5

- ① Soupape de sécurité réglable par l'utilisateur sur tous les distributeurs manuels. Orifices A et B 3/8" NPTF ; orifices auxiliaires 1/4" NPTF.
- ② Cadre de protection
- ③ Filtre ligne retour
- ④ Regard niveau d'huile
- ⑤ Orifice vidange d'huile



Série ZG6

Série ZG



Capacité réservoir:

9,8 - 19,8 - 39 litres

Débit à la pression nominale:

1,64 - 3,3 l/min

Puissance moteur:

4,1 - 4,8 - 9,7 kW

Pression de travail maximale:

700 bar



Flexibles haute pression

Enerpac propose une ligne complète de flexibles haute pression de qualité. Pour le bon fonctionnement du système, utiliser uniquement les flexibles d'origine Enerpac.

Page: 128



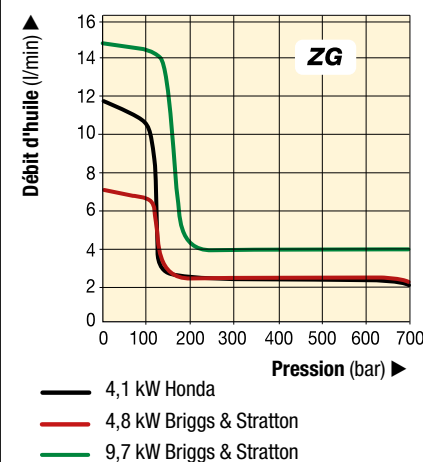
Tableau des vitesses

Pour déterminer à quelle vitesse la pompe choisie va actionner le vérin, voir le tableau des vitesses pompe-vérin dans les «Pages Jaunes».

Page: 405

Plage réglage soupape de sécurité (bar)	Niveau sonore (dBA)	Dimensions (mm)					Référence modèle avec cadres de protection (kg)	
		B	C	D	E	H		
70 - 700	88 - 93	155	419	305	384	600	52	ZG5310MX-R
		180	414	421	500	625	64	ZG5320MX-R
		155	419	305	384	600	52	ZG5410MX-R
		180	414	421	500	625	64	ZG5420MX-R
70 - 700	88 - 93	155	419	305	384	600	50	ZG5310MX-BR
		180	414	421	500	625	63	ZG5320MX-BR
		155	419	305	384	600	50	ZG5410MX-BR
		180	414	421	500	625	63	ZG5420MX-BR
		269	399	505	557	714	86	ZG5840MX-BR
70 - 700	88 - 93	-	-	-	-	-	152	ZG6440MX-BCFH
		-	-	-	-	-	155	ZG6840MX-BCFH

COURBE DE DÉBIT



Enerpac propose une grande variété de pompes hydrauliques pour tous vos besoins spécifiques. Pourtant, de nombreuses applications nécessitent une pompe spécifiquement adaptée pour actionner le système.

Les pompes hydrauliques sont au cœur de tout système hydraulique. Des systèmes différents requièrent un débit, une pression et un contrôle différents.

Enerpac propose une grande variété de pompes hydrauliques, depuis les petites pompes manuelles jusqu'aux grosses pompes à moteur thermique.

Pourtant, de nombreuses applications nécessitent une

pompe spécifiquement adaptée pour actionner le système. Ces adaptations peuvent inclure une capacité de réservoir plus grande, des configurations de vannes personnalisées ou des commandes électriques supplémentaires. Enerpac se spécialise également dans les unités d'alimentation et les systèmes de contrôle utilisés pour le levage/l'abaissement synchronisé de plusieurs vérins placés en plusieurs points.



◀ *Pompes à main ou à pied exclusives avec huile hydraulique résistante au feu et peinture extérieure spéciale.*



◀ *Pompe autonome série XC avec carter noir sur mesure pour clients FEO exclusifs à utiliser avec une grande variété d'outils hydrauliques manuels.*



◀ *Pompe électrique avec système de refroidissement surdimensionné et contrôles pour applications sous hautes températures.*

Aperçu des pompes sur mesure



▲ *Pompe hydraulique personnalisée pour un système de mise en place de tablier de pont.*

CARACTÉRISTIQUES PERSONNALISABLES :

- Réservoir et châssis
- Vannes
- Commandes
- Huile hydraulique
- Joints
- Pression et débit
- Systèmes de refroidissement et de chauffage
- Peinture
- Type de moteur

Les distributeurs et valves hydrauliques Enerpac sont disponibles dans une grande diversité de modèles et de configurations.

Quels que soient vos besoins (contrôle directionnel, régulation de débit ou de pression), vous pouvez être sûr de trouver dans la gamme Enerpac le produit qui convient exactement à votre application.

Conçus et fabriqués pour travailler en toute sécurité jusqu'à 700 bars, les valves et distributeurs Enerpac vous offrent diverses solutions pour contrôler votre système hydraulique. Ils peuvent être montés à distance ou directement sur la pompe, en ligne, à commande manuelle ou électrique.

Type de distributeur	Série	Page
Distributeurs à commande manuelle ou électrique - montage sur pompe	VM VE	122 ▶
Distributeurs à commande manuelle - montage à distance	VC	124 ▶
Dimensions	VM VE VC	125 ▶



Valves de contrôle de débit et pression

Vous trouverez d'autres composants pour le contrôle des systèmes hydrauliques (valves de pression, valves d'arrêt, clapets anti-retour et valves de séquence) à la section « Composants ».

Page: 144



Pour vous guider dans votre choix

Consultez les chapitres « Configuration de base » et « Information sur les distributeurs » dans les « Pages Jaunes ».

Page: 395



▼ De gauche à droite: VM32, VE33, VM33, VM43L, VE43



- **Commande les mouvements Avance/Retour et Avance/Maintien/Retour des outils et vérins**
- **Commande manuelle ou électrique**
- **Le montage sur pompe est adapté à la plupart des pompes Enerpac**
- **Fonction de blocage en option sur les distributeurs de série VM pour les applications nécessitant le maintien de la charge**
- **Fonction de blocage standard sur les distributeurs électriques de 3 positions de la série VE**
- **Une valve de pression réglable permet à l'opérateur d'ajuster facilement la pression de travail.**

Distributeurs avec technologie Venturi

- **Pour un retour rapide des vérins simple effet, à gravité et à ressort**
- **Disponible en version manuelle ou à électrique 24 VCC sur les pompes électriques des séries ZU4 et ZE**
- **Kits de modification Venturi pour une installation sur site sur les pompes électriques séries ZU4 et ZE existantes.**



Valve de pression réglable

Tous les distributeurs possèdent plusieurs orifices pour monter un manomètre sur les sorties A et B pour un meilleur contrôle de la pression.

Tous les modèles sont équipés de valves de pression réglables permettant à l'opérateur de régler la pression de travail optimale pour chaque application.

Les distributeurs VM33 et VE43 sont dotés d'un dispositif « System Check » assurant un maintien plus précis de la pression et un meilleur contrôle du système.

Les orifices du modèle VM33 sont conçus de façon à faciliter le retour rapide du vérin pendant que le moteur tourne.

Fonction blocage

Pour les applications qui nécessitent le maintien positif de la charge, les distributeurs de la série VM sont également disponibles avec un clapet anti-retour piloté (sauf les modèles VM22 et VM32). Cette option permet le blocage hydraulique de la charge jusqu'à ce que le distributeur revienne en position de retour.

Pour le contrôle fiable des outils et vérins simple ou double effet

Commande du distributeur	Prévu pour un vérin	Type du distributeur	
Manuelle	Simple effet	3-voies, 2 positions	
Manuelle	Simple effet	3-voies, 2 positions	
Manuelle	Simple effet	3-voies, 3 positions, centre tandem	
Manuelle	Simple effet	3-voies, 3 positions, centre tandem, au retour technologie Venturi	
Manuelle	Double effet	4 voies, 3 positions, centre tandem	
Manuelle	Simple effet	3 voies, 3 positions, centre tandem, avec blocage	
Manuelle	Double effet	4 voies, 3 positions, centre tandem, avec blocage	
Électrique 24 VCC	Simple effet	3 voies, 2 positions	
Électrique 24 VCC	Simple effet	3 voies, 2 positions, Piloté	
Électrique 24 VCC	Simple effet	3-voies, 3 positions, centre tandem, au retour technologie Venturi	
Électrique 24 VCC	Simple effet	3-voies, 3 positions, centre tandem	
Électrique 24 VCC	Double effet	4 voies, 3 positions, centre tandem, avec blocage	

Pour les informations sur les distributeurs à distance, voir page 124-125.


Distributeurs montés sur pompe

Série
VM
VE



Débit max.:
17 l/min

Pression de travail maximale:
700 bar

Référence	Symbole hydraulique	Schéma fonctionnel			 (kg)
		Avance	Maintien	Retour	
VM22					2,5
VM32					2,5
VM33					3,0
VM33VAC					3,5
VM43					3,1
VM33L					4,8
VM43L					4,9
VE32					3,9
VE32D					3,9
VE33VAC					10,0
VE33					9,3
VE43					9,3



Pompes à retour automatique

Afin d'améliorer la productivité et la rétraction du piston, les pompes des séries ZU4 et ZE présentent **distributeurs avec technologie**

Venturi, afin de faciliter le retour rapide par gravité des vérins à simple effet.

Voir le type de distributeur dans le tableau de commande des pompes des séries ZU4 et ZE aux pages 100 et 106.

Kits de modification technologie Venturi

Pour installation sur site sur les pompes ZU4, ZE et ZA existantes, des kits de modification sont disponibles pour les distributeurs manuelles et électrique 24 VCC.

Pour réf. distributeur	Commande du distributeur	Réf. Kit de modification
VM33, VM33L	Manuelle	VM33RVK
VE33	Électrique	VUV5



Kits de distributeur à ressort central

Les distributeurs manuels 3 positions des séries VM et VC sont facilement convertibles

en distributeurs à ressort central. Sur ces kits réversibles, la poignée se met automatiquement en position neutre lorsqu'elle est relâchée.

Pour réf. distributeur	Référence
VM33, VM43	VMC3343K
VM33L, VM43L	VMC3343KL
VC3, VC15, VC4, VC20	VMC34K
VC3L, VC15L, VC4L, VC20L	VMC34KL

▼ De gauche à droite: VC20, VC4L



Distributeurs à commande manuelle montés à distance



Distributeurs avec fonction de blocage

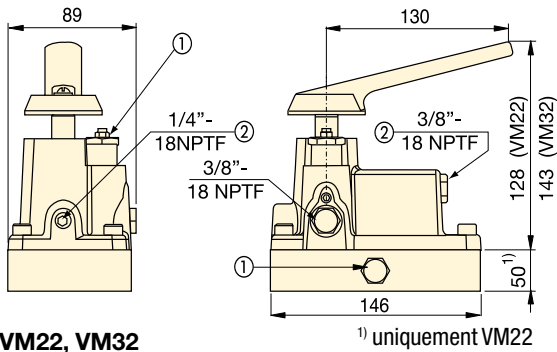
Pour les applications qui nécessitent le maintien positif de la charge, les distributeurs de la série VC sont aussi disponibles avec un clapet anti-retour piloté. Cette option permet le blocage hydraulique de la charge jusqu'à ce que le distributeur revienne en position de retour.

- Commande des mouvements Avance/Maintien/Retour des outils et vérins simple ou double effet
- Les distributeurs pour montage à distance sont livrés avec un kit circuit de retour.

Commande du distributeur	Prévu pour un vérin	Type du distributeur	Référence	Symbole hydraulique	Schéma fonctionnel			(kg)
					Avance	Maintien	Retour	
Manuelle	Simple effet	3 voies, 3 positions, centre tandem	VC3					2,9
Manuelle	Simple effet	3 voies, 3 positions, centre tandem, avec blocage	VC3L					4,7
Manuelle	Simple effet	3 voies, 3 positions, centre fermé	VC15					2,9
Manuelle	Simple effet	3 voies, 3 positions, centre fermé, avec blocage	VC15L					4,7
Manuelle	Double effet	4 voies, 3 positions, centre tandem	VC4					2,9
Manuelle	Double effet	4 voies, 3 positions, centre tandem, avec blocage	VC4L					4,7
Manuelle	Double effet	4 voies, 3 positions, centre fermé	VC20					2,9
Manuelle	Double effet	4 voies, 3 positions, centre fermé, avec blocage	VC20L					4,7

Dimensions des distributeurs

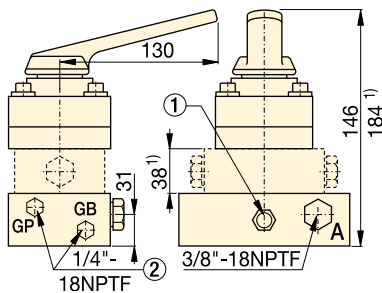
Distributeurs montés sur pompe



VM22, VM32

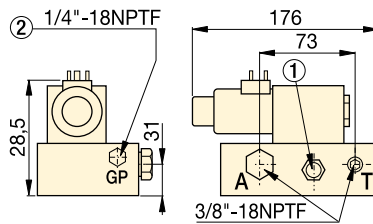
- ① Valve de pression réglable par l'opérateur
- ② Orifice auxiliaire

¹⁾ uniquement VM22

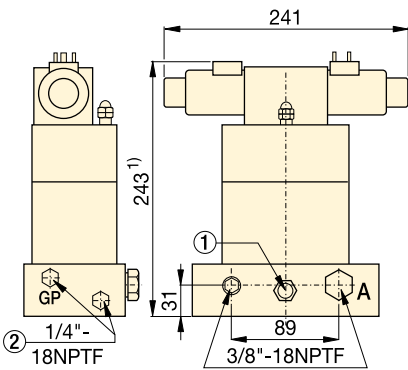


VM33, VM33L, VM33VAC, VM43, VM43L

¹⁾ uniquement VM33VAC, VM33L et VM43L

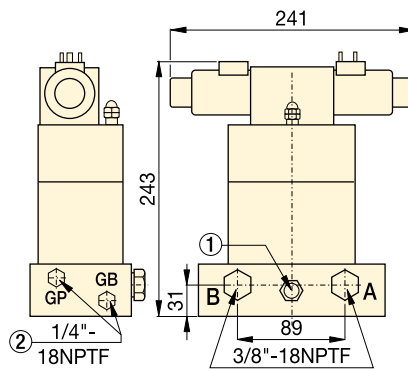


VE32D



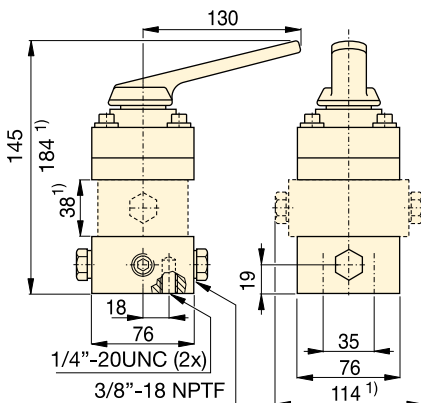
VE33, VE33VAC

¹⁾ VE33VAC est 38 mm plus haut : 281 mm



VE43

Distributeurs à commande manuelle montés à distance



VC3, VC3L, VC15, VC15L

VC4, VC4L, VC20, VC20L

¹⁾ uniquement VC3L, VC15L, VC4L et VC20L

Série VM VE VC



Débit max.:
17 l/min

Pression de travail maximale:
700 bar



Kits de distributeur à ressort central

Les distributeurs manuels 3 positions des séries VM et VC sont facilement convertibles

en distributeurs à ressort central. Sur ces kits réversibles, la poignée se met automatiquement en position neutre lorsqu'elle est relâchée.

Pour réf. distributeur	Référence
VM33, VM43	VMC3343K
VM33L, VM43L	VMC3343KL
VC3, VC15, VC4, VC20	VMC34K
VC3L, VC15L, VC4L, VC20L	VMC34KL



Manomètres

Réduisent le risque de surcharge et assurent le fonctionnement durable et fiable de votre équipement. La gamme complète de nos manomètres se trouve à la section «Composants».

Page: **127**



Raccords

Pour d'autres raccords, voir la page correspondante à la section «Composants».

Page: **133**



Information sur les distributeurs

Consultez «Configuration de base» et «Information sur les distributeurs» dans les «Pages Jaunes».

Page: **406**

Composants du système et valves Enerpac:

Cette section présente tous les composants dont vous avez besoin pour configurer et mettre en oeuvre votre système hydraulique haute pression.

Conçus pour équiper vos vérins, pompes et outils Enerpac, tous les composants de la gamme répondent à des normes particulièrement rigoureuses.

Avec sa gamme complète de flexibles hydrauliques, raccords, manifolds, huile et manomètres, Enerpac est en mesure de vous fournir tous les accessoires nécessaires pour compléter votre système et garantir l'efficacité, la longévité et la sécurité de votre équipement hydraulique.



Pages Jaunes

Nous vous recommandons de consulter la section « Pages Jaunes » de ce catalogue. Vous y trouverez des exemples de configuration et des conseils pour sélectionner correctement les composants de votre système.

Page: **394**


















Intégrité du système

Afin de préserver l'intégrité du système, veuillez utiliser uniquement des composants Enerpac. Ils ont été spécialement conçus pour être mis en oeuvre avec les vérins, pompes et outils Enerpac afin d'assurer le fonctionnement optimal de votre système.



Résumé de la section composants et valves

Type du composant	Série		Page
Flexibles haute pression	H700		128 ►
Raccords rapides	A, C, F, T		130 ►
Huile hydraulique	HF		132 ►
Manifolds	A		132 ►
Blocs à sorties	AM		132 ►
Raccords	BFZ, FZ XSC		133 ►
Manifolds à débits séparés	SFM		134 ►
Manomètres de force Manomètres de pression	GF GP		136 ►
Manomètres à bain de glycérine Manomètres secs	G H		138 ►
Manomètres pour tests	T		140 ►
Manomètres digitaux	DGR		141 ►
Ensemble manomètre et adaptateur	GA45		142 ►
Manifold 4 voies complet avec manomètres	AMGC		142 ►
Accessoires pour manomètres Adaptateurs, valves à pointe	GA NV, V		143 ►
Valves de contrôle de débit Valves de contrôle de pression	V		144 ►

▼ HC7206



Flexibles thermoplastiques (série H700)

- Pour applications exigeantes, facteur de coefficient 4:1
- Pression de travail maximale 700 bar
- Renforcés de quatre nappes en acier, y compris deux couches de fils tressés en acier de haute résistance
- Enveloppe en polyuréthane, pour une résistance maximale à l'abrasion
- Faible expansion volumétrique sous pression, pour accroître le rendement général du système
- Sur tous les modèles protection sertie en vinyle, réduit la fatigue et augmente la durée de vie.

▼ Afin d'améliorer le retour des vérins dans le cas d'utilisation de grandes longueurs sélectionner les flexibles de la série HC7300 qui possèdent un grand passage interne.



Sécurité et qualité



Pour assurer le bon fonctionnement de votre système, ne commandez que des flexibles d'origine Enerpac.

AVERTISSEMENT ! Ne pas dépasser la pression maximale de 700 bar. Ne pas manipuler les flexibles sous pression.

Pour d'autres instructions concernant la sécurité voir nos «Pages Jaunes».

Page: 396

▼ Raccords pour flexibles

1/4" NPTF	
3/8" NPTF	
A604	
A630	
AH604	
AH630	
C604	
CH604	

Flexibles hydrauliques haute pression



Capacité d'huile des flexibles

Lors de l'utilisation de flexibles de grandes longueurs, il est parfois nécessaire de compléter le niveau du réservoir de la pompe après avoir rempli les flexibles. Pour calculer la capacité d'huile du flexible:

Pour un flexible de diamètre intérieur 6,4 mm:

Capacité (cm³) = 32,1699 x longueur (m)

Pour un flexible de diamètre intérieur 9,7 mm:

Capacité (cm³) = 73,8981 x longueur (m)

Série H700



Diamètres intérieurs:

6,4 - 9,7 mm

Longueur:

0,6 - 15 mètres

Pression de travail maximale:

700 bar

Diamètre intérieur (mm)	Raccords et raccords rapides*		Longueur du flexible (m)	Référence	(kg)		
	A une extrémité	A l'autre extrémité					
6,4	1/4" NPTF		-	-	-		
				-	-	-	
		A630	1,8	HB7206QB	1,1		
				-	-	-	
	3/8" NPTF	CH604		1,8	HC7206Q	1,0	
				0,6	H7202	0,5	
				0,9	H7203	0,7	
				1,8	H7206	0,9	
				3,0	H7210	1,4	
				6,1	H7220	2,8	
				9,1	H7230	4,5	
				15	H7250	7,0	
		A604		-	-	-	
				1,8	HA7206B	1,1	
				-	-	-	
				-	-	-	
			3/8" NPTF	AH604		-	-
						-	-
					1,8	HA7206	1,0
					3,0	HA7210	1,5
	AH630		1,8	HB7206	1,0		
			0,9	HC7203B	1,0		
	C604		1,8	HC7206B	1,3		
			3,0	HC7210B	1,8		
CH604	CH604		0,9	HC7203	0,8		
			1,8	HC7206	1,0		
			3,0	HC7210	1,5		
		6,1	HC7220	2,9			
	CH604	CH604		1,8	HC7206C	1,1	
				6,1	HC7220C	3,0	
			15	HC7250C	7,0		
9,7	3/8" NPTF	CH604	1,8	H7306	1,6		
			3,0	H7310	2,4		
			6,1	H7320	4,5		
			9,1	H7330	7,3		
		3/8" NPTF	CH604	15	H7350	11,5	
				1,8	HC7306	1,7	
				3,0	HC7310	2,5	
				6,1	HC7320	5,1	

* Pour informations techniques sur les raccords rapides voir page suivante.



Manomètre et adaptateur GA45GC

Protégez-vous des surcharges de système en ne commandant qu'une seule référence pour un manomètre, un adaptateur et un raccord pré-assemblés.

Page: 142



Flexibles jumelés de sécurité

Pour l'homogénéité de votre système, avec les clés dynamométriques double effet n'utilisez que les flexibles de sécurité Enerpac série THQ.

Page: 249



Raccords

Pour d'autres raccords voir la page des raccords dans la section composants du système.

Page: 133



Huile hydraulique

N'utiliser que de l'huile d'origine Enerpac. Un fluide inadéquat peut détériorer les joints de la pompe annulant ainsi votre garantie.

Page: 132

▼ Modèles: FH604, FR400, AR630, C604, AH604, AR400



Raccords rapides grand débit 3/8"

- Standards sur la plupart des vérins Enerpac
- Recommandés pour toutes les pompes et tous les vérins Enerpac, là où l'espace et l'orifice le permettent
- Comprennent les bouchons de protection '2-en-1' pour utilisation sur demi-raccords mâles et femelles
- Faibles pertes de charge

Raccords rapides haute pression 'Face plate' 3/8"

- Raccordement par emboîtement, garantissant à chaque fois une bonne connexion
- Face plate, pas de fuite pour une étanchéité maximum
- Sécurité et performances reconnues par le HTMA*
- Pas interchangeables avec les raccords rapides basse pression
- Très grands débits

Raccords rapides standards 3/8"

- Pour application de difficulté moyenne, par exemple avec pompe à main
- Bouchon de protection femelle en aluminium inclus

Raccords rapides standards 1/4"

- Utilisation avec petits vérins et pompes à main
- Bouchon de protection femelle en aluminium inclus

Raccords rapides pour clés dynamométriques

- À utiliser avec les clés dynamométriques 700 bar séries S, W, RSL, DSX et HMT, les flexibles séries THQ et les pompes avec suffixe «Q» pour clés

Raccords rapides 1/4" à verrouillage pour clés dynamométriques

- À utiliser avec les clés dynamométriques 800 bar séries SQD et HXD, les flexibles séries THC et les pompes pour clés.
- Capuchon de protection compris.

* Association de fabricants d'outillage hydraulique.

Permettent le raccordement aisé des tuyauteries hydrauliques



Produit pour étancher les filetages

Pour l'étanchéité des filetages, utiliser soit un produit étanchéifiant, soit du ruban Teflon. Si du ruban Teflon est utilisé, ne pas en mettre près des extrémités de raccords pour éviter aux particules de polluer vos circuits.



Attention!

Les raccords rapides doivent être mis sous pression que raccordés. Ils ne doivent pas être connectés ou déconnectés lorsqu'ils sont sous pression. Pour les conseils de sécurité voir nos «Pages Jaunes».

Page: 396



Raccords rapides Série F

Les raccords rapides à face plane sont plus efficaces pour réduire les chutes de pression. Ils sont recommandés dans les environnements de travail sales et poussiéreux comme les chantiers de construction ou les mines car ils s'encrassent moins et sont faciles à nettoyer.

▼ À l'aide de raccords rapides à grand débit Enerpac, les nombreux flexibles de ce système de levage à 34 points contrôlé par ordinateur, s'installent facilement.



Raccords rapides hydrauliques



Dispositif de sécurité CT604

Utiliser le CT604 Enerpac pour libérer la contre-pression hydraulique en purgeant le raccord rapide en toute sécurité.

REMARQUE: convient uniquement pour les raccords rapides grand débit (700 bar) de CR400 et CH604.

Son utilisation permet de réduire le risque de lésions corporelles provoquées par la projection de pièces ou par la pénétration cutanée du fluide hydraulique en éliminant les pratiques de purge dangereuses.

La sécurité d'utilisation du CT604 est garantie à 700 bar.

Série A, C F, T



Débit maximal:

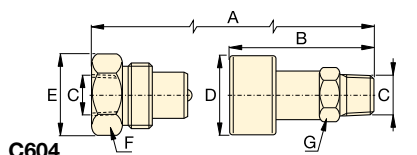
6,1 - 40,0 l/min

Filetage:

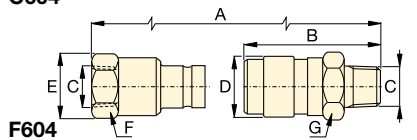
1/4" - 3/8" NPTF

Pression de travail maximale:

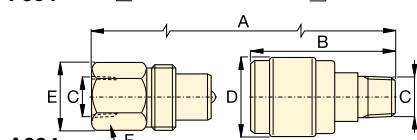
700 - 800 bar



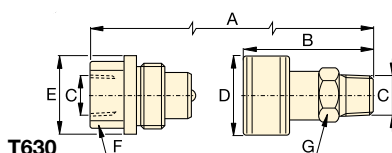
C604



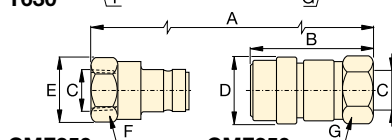
F604



A604
A630



T630



CMF250

CMF250









Bouchon métallique

Des bouchons en acier peuvent équiper les raccords C604.

Référence:

CD411M pour le 1/2 raccord femelle
CD415M pour le 1/2 raccord mâle.

Débit capacité maximale (l/min)	Type de raccord rapide	Référence			Dimensions (mm)							Bouchon(s) de protection
		Jeu complet	1/2 raccord femelle	1/2 raccord mâle	A*	B	C	D	E	F	G	
35	Raccord grand débit 	C604	CR400	CH604	83	64	3/8" NPTF	35	36	32	25	(2x) CD411
40	Raccord Face plate 	F604	FR400	FH604	111	72	3/8" NPTF	31	31	27	29	-
7,6	Raccord standard 3/8 NPT 	A604	AR400	AH604	77	42	3/8" NPTF	28	26	23	19	Z410 femelle uniuquem.
7,6	Raccord standard 1/4 NPT 	A630	AR630	AH630	66	35	1/4" NPTF	22	20	19	15	Z640 femelle uniuquem.
11,4	Raccords rapides 700 bar 	T630	TR630	TH630	73	60	1/4" NPTF	29	29	19	21	-
6,1	Racc. rapides à verrouillage 800 bar 	-	CFF250	CMF250	76	58	1/4" NPTF	23	28	24	22	-

* A représente la longueur totale, parties mâle et femelle connectées.

▼ Modèles: HF95T, HF95X, HF95Y



Les pièces d'origine

Huile hydraulique

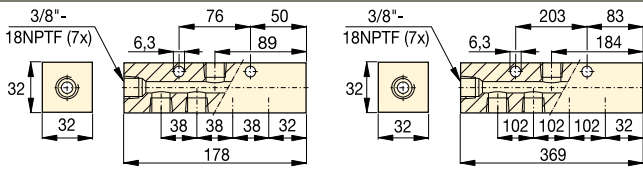
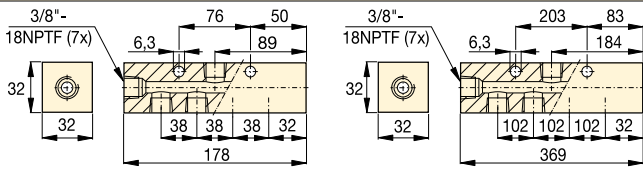
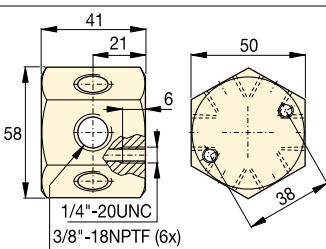
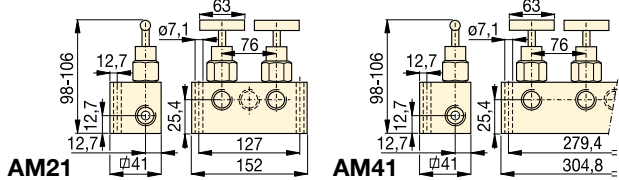
Capacité	Référence	N'utilisez que de l'huile hydraulique Enerpac d'origine. L'utilisation d'un autre fluide annulera votre garantie.
1 litre	HF95X	
5 litres	HF95Y	
20 litres	HF95T	

▼ Caractéristiques de l'huile Enerpac HF95

Indice de viscosité	100 min
Viscosité (cSt @ 40 °C)	32
Gravité API	31-33
Densité (cSt @ 15 °C)	875
Point d'éclair	204 °C
Point de congélation	-32 °C
Couleur	Bleue
Température d'utilisation	0 - 60 °C
Température de travail idéale	40 °C

- Rendement volumétrique maximal de la pompe
- Transfert maximal de chaleur interne
- Evite la cavitation de la pompe
- Des additifs protègent de la rouille, de l'oxydation et de la formation de boues
- Indice de viscosité élevé
- Film de protection lubrification maximale.

Manifolds 700 bar

Description	Référence	Dimensions (mm)
Manifold 7 orifices, court, avec 7 orifices femelles	A64	
Manifold 7 orifices, long Permet le montage des distributeurs directement sur le manifold.	A65	
Manifold hexagonal avec 6 orifices. Avec bouchons pour tous les orifices 3/8\"-18 NPTF.	A66	
Bloc à 2 sorties * Avec robinets pour alimenter et contrôler les mouvements de 2 ou 4 vérins simple effet. AM21 avec 5x 3/8\"NPTF. AM41 avec 7x 3/8\"NPTF.	AM21 AM41	

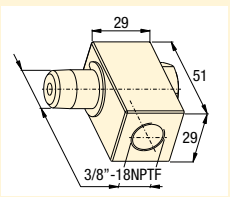
* Voir page 142 Série AMGC Manifold 4 voies complet avec manomètres.

Huile hydraulique, manifolds et raccords



Raccord tournant 3/8"

Raccord tournant à 360 degrés permettant l'orientation optimale du raccordement hydraulique sur les vérins, pompes et flexibles. Référence: XSC1.



Série
A, AM
BFZ
FZ
HF



Raccords 700 bar		Référence	Dimensions (mm)		C	D	Diagram	
			A	B				
Coude De: 3/8"-NPTF Mâle A: 3/8"-NPTF Femelle			FZ1616	23	33	3/8"-18 NPTF	3/8"-18 NPTF	
Réducteur De: 3/8"-NPTF Femelle A: 1/4"-NPTF Femelle De: 1/2"-NPTF Femelle A: 3/8"-NPTF Femelle				FZ1615	28	25	3/8"-18 NPTF	1/4"-18 NPTF
		FZ1625	47	29	1/2"-14 NPTF	3/8"-18 NPTF		
Rallonge			FZ1608 FZ1619 FZ1617	38	16	1/4"-18 NPTF	1/4"-18 NPTF	
1/4"-NPTF	1/4"-NPTF			51	19	3/8"-18 NPTF	3/8"-18 NPTF	
3/8"-NPTF	3/8"-NPTF			37	19	3/8"-18 NPTF	3/8"-18 NPTF	
3/8"-NPTF	3/8"-NPTF							
Raccord			FZ1614 FZ1605	29	23	3/8"-18 NPTF	3/8"-18 NPTF	
3/8"-NPTF	3/8"-NPTF			29	19	1/4"-18 NPTF	1/4"-18 NPTF	
Raccord en croix De: 3/8"-NPTF Femelle A: 3/8"-NPTF Femelle			FZ1613	45	25	3/8"-18 NPTF	-	
Coude De: 3/8"-NPTF A: 3/8"-NPTF De: 1/4"-NPTF A: 1/4"-NPTF				FZ1612	45	25	3/8"-18 NPTF	
		FZ1637	45	24	1/4"-18 NPTF	-		
T mâle-femelle De: 3/8"-NPTF Femelle A: 3/8"-NPTF Mâle			BFZ16312	56	26	3/8"-18 NPTF	3/8"-18 NPTF	
Coude De: 3/8"-NPTF A: 3/8"-NPTF De: 1/4"-NPTF A: 1/4"-NPTF				FZ1610	33	20	3/8"-18 NPTF	
		FZ1638	36	24	1/4"-18 NPTF	-		
Réducteur De: 3/8"-NPTF A: 1/4"-NPTF De: 1/4"-NPTF A: 1/2"-NPTF De: 3/8"-NPTF A: G1/4"			FZ1630 BFZ1630 BFZ16301	19	19	1/4"-18 NPTF	3/8"-18 NPTF	
				28	22	1/4"-18 NPTF	1/2"-14 NPTF	
				19	19	G1/4"	3/8"-18 NPTF	
Adaptor De: G1/4" A: 1/4"-NPTF De: G1/4" A: 1/8"-NPTF De: G3/8" A: 1/4"-NPTF De: G3/8" A: 3/8"-NPTF			BFZ-16411 BFZ-16421 BFZ-16323 BFZ-16324	35	19	1/4"-18 NPTF	G1/4"	
				31	19	1/8"-27 NPTF	G1/4"	
				43	24	1/4"-18 NPTF	G3/8"	
				43	24	3/8"-18 NPTF	G3/8"	
Adaptateur De: 1/4"-NPTF A: 3/8"-NPTF De: 1/4"-NPTF A: 1/8"-NPTF De: 1/2"-NPTF A: 3/8"-NPTF			FZ1055 FZ1642 FZ1634	44	23	1/4"-18 NPTF	3/8"-18 NPTF	
				30	19	1/8"-27 NPTF	1/4"-18 NPTF	
				42	28	3/8"-18 NPTF	1/2"-18 NPTF	
Adaptateur De: 3/8"-NPTF Mâle A: 3/8"-NPTF Femelle			FZ1660	40	22	3/8"-18 NPTF	3/8"-18 NPTF	

▼ De gauche à droite : manifolds à débits séparés SFM41 et SFM42



- Les manifolds à débits séparés améliorent la sécurité, la précision et le contrôle dans le cadre des opérations de levage et d'abaissement.
- Manomètre, valve de contrôle de débit au niveau de chaque orifice de sortie, raccords rapides CR400 installés au niveau de chaque orifice d'entrée et de sortie
- Régulation des vitesses d'avance et de rétraction : levage et abaissement
- Une entrée, quatre sorties. Maximum de quatre vérins par manifold : SFM41 pour les vérins à simple effet, SFM42 pour les vérins à double effet
- Débit d'huile minimal de la pompe : 0,82 l/min pour fournir 0,15 l/min par vérin
- Différence maximale entre les sorties : 10 % de la course
- Il est possible de contrôler simultanément davantage de vérins en raccordant plusieurs modèles SFM en parallèle.



Sécurité améliorée pour les applications basiques de levage simultanée



Manomètres G2535L

Des manomètres à glycérine sont installés au niveau de chaque conduite de pression de sortie pour surveiller la pression de chaque vérin.



Performances optimales

Le débit d'huile minimal de la pompe doit être de 0,82 litre par minute pour fournir 0,15 l/min. par vérin. Enerpac recommande

l'utilisation des pompes essence, pneumatiques ou électriques de classe Z des séries ZU4, ZE4, ZE5, ZA4 et ZG.



Pompes à débits séparés de la série SFP

Enerpac recommande l'utilisation des pompes à débits séparés de la série SFP lorsqu'une plus grande précision est requise au niveau des courses de vérins dans le cadre d'applications de levage ou d'abaissement multi-points.



Contactez Enerpac !

Contactez le bureau le plus proche chez vous pour obtenir des conseils et une assistance technique lors de la conception de votre système de levage idéal ou rendez-vous sur notre site : www.enerpac.com. Vous pouvez aussi demander de l'aide : enerpac.com/contact-us.

◀ Pour réparer les fondations, il est nécessaire de soulever, mettre à niveau et soutenir de manière structurelle les silos. Manifold à débits séparés, alimenté par une pompe électrique de la série ZE5 et utilisé pour actionner plusieurs vérins hydrauliques.



Manifolds à débits séparés

La série SFM offre une solution économique Pour les applications basiques de levage simultané multi-points et permet à un opérateur de contrôler jusqu'à quatre points de levage à partir d'un manifold.

Les manifolds à débits séparés sont équipés de valves de contrôle de débit à compensation de pression qui permettent de prédéfinir et de limiter les vitesses d'avance et de rétraction de chaque vérin et de déplacer ainsi jusqu'à quatre vérins à la fois.

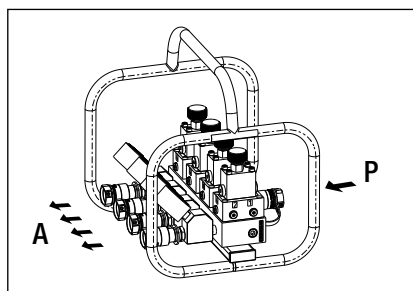
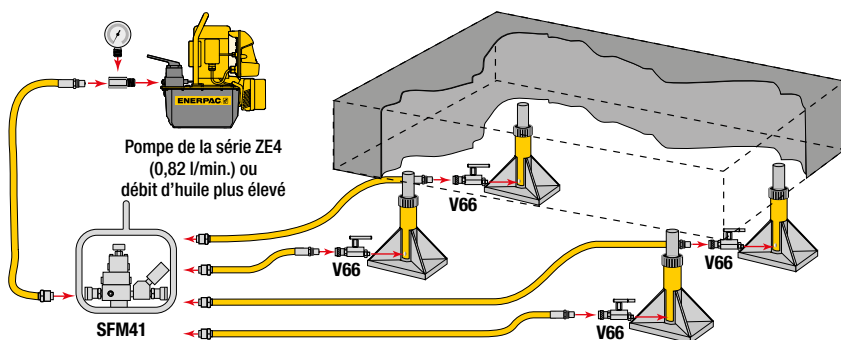
La série SFM offre un plus grand contrôle du levage et de l'abaissement que les manifolds de contrôle de la série AM. Reportez-vous au tableau de réglage des valves de contrôle de débit ci-dessous.

Le débit d'huile minimal de la pompe doit être de 0,82 litre par minute (pompes de la série ZE4) pour fournir 0,15 litre par minute par vérin. Plusieurs modèles SFM peuvent être raccordés en parallèle à la même pompe pour permettre le fonctionnement simultané de 8, 12 ou 16 vérins.

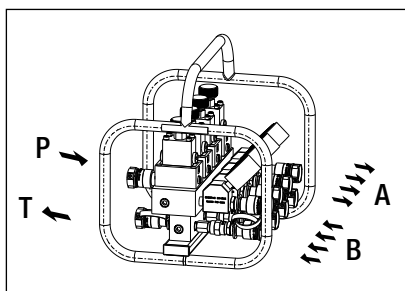
Des pompes à débit plus élevé sont nécessaires pour obtenir des vitesses d'avance plus rapides. Un débit d'huile 20 % plus élevé est requis pour une compensation correcte de la vitesse. Par exemple, lors de l'utilisation de quatre vérins, si le débit d'huile requis par vérin est de 0,45 l/min., le débit d'huile de la pompe doit être le suivant :
 $4 \times 0,45 = 1,8 \text{ l/min.} + 20\% = 2,16 \text{ l/min.}$

L'écart maximal de course entre les vérins peut atteindre 10 % selon la pression des vérins. Le réglage du débit d'huile est également possible lors du fonctionnement des vérins en utilisant les valves de contrôle de débit.

La capacité des vérins raccordés au manifold SFM doit être la même (surface utile). Les vitesses d'avance et de rétraction sont limitées par les mêmes valves. Utilisez des flexibles de la même longueur pour améliorer la précision du système hydraulique. La précision est meilleure lorsque la différence de pression des vérins est de 300 bar maximum.



SFM41



SFM42

▼ MANIFOLDS À DÉBITS SÉPARÉS

Pour les vérins	Référence	Débit d'huile min. jusqu'à chaque vérin (l/min.)	Raccords rapides femelles inclus	Dimensions Long. x larg. x haut. (mm)	(kg)
4x vérins simple effet	SFM41	0,15	CR400	370 x 335 x 375	24
4x vérins double effet	SFM42	0,15	CR400	370 x 335 x 375	30

Série SFM



Raccordement de l'entrée :

1x pompe d'alimentation

Raccordement des sorties :

4x vérins maximum

Débit minimal requis de la pompe :

0,82 l/min.

Pression de travail maximale :

700 bar



Verrouillage de la charge

Utilisez des **clapets antiretour V66** pour les applications de verrouillage de charge avec des vérins à simple effet.



Flexibles hydrauliques

Enerpac propose une gamme complète de flexibles hydrauliques de haute qualité. Pour garantir l'intégrité de votre système, n'utilisez que les flexibles Enerpac. Enerpac recommande l'utilisation de flexibles de la même longueur entre le manifold SFM et les vérins pour améliorer la précision du système.



Valves de contrôle de débit

Le manifold à débits séparés dispose de valves de contrôle de débit à compensation de pression installées au niveau de chaque conduite de sortie. Il est possible de régler le débit d'huile entre le manifold SFM et chaque vérin en tournant la molette au niveau de la valve.

Réglage de la valve de contrôle de débit

Nombre de tours de molette	Débit d'huile (l/min.)	Nombre de tours de molette	Débit d'huile (l/min.)
1/2	0,15	3	1,9
1	0,45	3 1/2	3,6
1 1/2	0,75	4	5,6
2	0,90	4 1/2	8,3
2 1/2	1,3	Ouvert	10,3

▼ De gauche à droite: GP230B, GF835B, GP10S

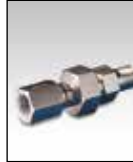


- Manomètres série GF: avec double échelle de lecture, pression en bar et force en kN
- Manomètres série GF: toutes les pièces détachant la pression sont étanches et baignent dans de la glycérine pour amortir les pointes de pression et prolonger la durée de vie du manomètre
- Manomètres série GP: avec double échelle de lecture, pression en bar et psi
- Excellente lisibilité: diamètre du manomètre 100 mm
- Installation rapide et facile
- Boîtier du manomètre en acier inoxydable, meilleure résistance à la corrosion.

▼ Sur cette presse, un manomètre GP10S est utilisé pour vérifier la pression hydraulique nécessaire pour courber une plaque en acier.



Référence visuelle de la pression et de la force du système



Valve d'amortissement

La valve de protection de manomètre **V10** évite les vibrations et freine les mouvements de l'aiguille. Ne nécessite pas de réglage.

Page: **144**



Valve d'isolement à pointe

Permet de régler le débit d'huile vers le manomètre. La valve **V91** sert également de robinet d'arrêt pour protéger

le manomètre pendant les applications comportant des cycles élevés.

Page: **144**

A utiliser avec:

Tous les vérins
Tous les vérins
Vérins série RC et RSM 5 tonnes
Vérins série RC, RCS, RSM 10 tonnes
Vérins série RC 25 tonnes
Vérins série RC, RR 50 tonnes
Série RCH 13 tonnes
RCS201, 302
RCS502, 1002
RCH202, 302, 603
Vérins RC, RCS, RSM, RR 25-30-50 t.
Vérins série RC, RR 75 et 95 tonnes
Vérins série RR 150 et 200 tonnes



VLP-Presses 10 tonnes
XLP Presses 25 tonnes
XLP, BPR Presses 50 tonnes
XLP, VLP, BPR Presses 75-100-150 t.
VLP, BPR Presses 200 tonnes

Manomètres de force et pression



Indicateur de maximum

L'indicateur permet de lire les pointes de pression ou de force que le système a généré. Commander le modèle **BSA881**.

S'installe facilement sur les manomètres sans glycérine de la série GP et H.



Manomètres

Pour lire la pression des vérins ou des circuits. Nécessaires dans les applications de précision.

Manomètres de force

Permet de connaître directement l'effort fourni par un vérin ou un cric en tonnes ou kN.

Les manomètres de la **série GP** sont sans glycérine.

Les manomètres de la **série GF** sont à glycérine.

Série GF GP



Plage des pressions:

0 - 1000 bar

Plage des forces:

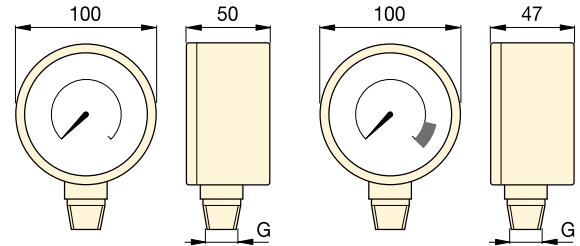
0 - 2000 kN

Diamètre du manomètre:

100 mm




Précision, 100 % de la pleine échelle:

± 1%



Série GP

Série GF

Type de manomètre et capacité				Graduation par division	Référence *	Filetage G	Adaptateur pour manomètre		
							 143		
bar	psi	bar	kN				GA1	GA2	GA3
0-700	0-10.000	-	-	10 bar, 100 psi	GP10S	1/2" NPTF	●	●	
0-1000	0-15.000	-	-	10 bar, 200 psi	GP15S	1/2" NPTF	●	●	
-	-	0-700	0-45	10 bar, 0,5 kN	GF5B	1/2" NPTF	●	●	
-	-	0-700	0-100	10 bar, 1 kN	GF10B	1/2" NPTF	●	●	
-	-	0-700	0-232	10 bar, 2 kN	GF20B	1/2" NPTF	●	●	
-	-	0-700	0-500	10 bar, 5 kN	GF50B	1/2" NPTF	●	●	
-	-	0-700	0-124	10 bar, 1 kN	GF120B	1/2" NPTF	●	●	
-	-	0-700	0-175/275	10 bar, 2 + 5 kN	GF230B	1/2" NPTF	●	●	
-	-	0-700	0-450/900	10 bar, 5 + 10 kN	GF510B	1/2" NPTF	●	●	
-	-	0-700	0-210/320/570	10 bar, 5 kN	GF813B	1/4" NPTF			●
-	-	0-700	0-232/300/500	10 bar, 5 kN	GF835B	1/4" NPTF			●
-	-	0-700	0-720/930	10 bar, 10 kN	GF871B	1/4" NPTF			●
-	-	0-700	0-1400/2000	10 bar, 25 kN	GF200B	1/4" NPTF			●
-	-	0-700	0-100	10 bar, 1 kN	GF10B	1/2" NPTF	●	●	
-	-	0-700	0-232	10 bar, 2 kN	GF20B	1/2" NPTF	●	●	
-	-	0-700	0-500	10 bar, 5 kN	GF50B	1/2" NPTF	●	●	
-	-	0-700	0-720/930	10 bar, 10 kN	GF871B	1/4" NPTF			●
-	-	0-700	0-1400/2000	10 bar, 25 kN	GF200B	1/4" NPTF			●

* Des manomètres gradués en mesures anglaises (psi, lbs) sont disponibles, il suffit de changer le préfixe « B » en « P ».

▼ De gauche à droite: H4049L, G2534R, G4089L, G2535L, G4040L



Lire la pression du système



GA45GC Ensemble manomètre et adaptateur

Adaptateur de manomètre coudé à 45° pour renforcer la sécurité des conditions de travail.

Page: 142



Adaptateur pour manomètre

Pour une installation facile du manomètre dans presque tous les systèmes, Enerpac offre une gamme complète d'adaptateurs.

Page: 143



Valve d'amortissement à pointeau V91

Permet de régler le débit d'huile vers le manomètre. La valve V91 sert également de robinet d'arrêt pour protéger le manomètre pendant les applications comportant des cycles élevés.

Page: 144

A glycérine (série G)

- Gradués pour lecture sur deux échelles: bar et psi
- Toutes les parties sensibles sont étanches, la glycérine amortie les pointes de pression pour une longévité accrue
- Comprennent un dispositif de protection contre l'éclatement et une membrane égalisatrice de pression
- Des valves de protection pour manomètres ou des valves à pointeau sont recommandées pour les applications avec des cycles élevés.

Pour nombre de cycles élevé (série H)

- Gradués pour lecture sur deux échelles: bar et psi
- L'idéal pour beaucoup d'applications, spécialement lorsque le nombre de cycles est élevé et l'environnement difficile
- Des valves de protection pour manomètres ou des valves à pointeau sont recommandées pour couper le manomètre du circuit lorsqu'il n'est pas utilisé.



◀ Pour lever ou presser, toujours installer un manomètre. Le manomètre est la « fenêtre » du système, il permet de voir ce qui se passe.

Manomètres de pression



ATTENTION !

Pour lever ou presser, utilisez toujours un manomètre.

Le manomètre est votre "fenêtre" sur le système. Il permet de voir ce qui s'y passe.

Page: 396

Série G H



Plage des pression:

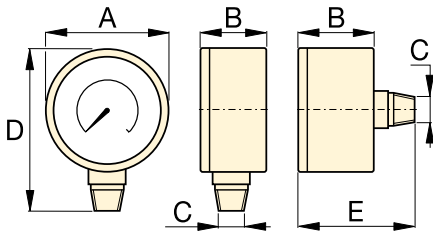
0 - 1000 bar

Diamètres:

63 - 100 mm

Précision, % de la pleine échelle:

± 1,0 - 1,5%



Taille (mm)	Raccordement	Dimensions (mm)				
		A	B	C	D	E
63	Vertical	63	37	1/4" NPTF	84	-
63	Centre arrière	63	37	1/4" NPTF	-	63
100	Vertical	100	29	1/4" NPTF	121	-
100	Vertical	100	49	1/2" NPTF	136	-

Note : dimensions uniquement pour référence.



Indicateur de maximum

L'indicateur permet de lire les pointes de pression ou de force que le système a généré. Commander le modèle **BSA881**.

Note: uniquement pour manomètre de la série GP et H avec ø 100 mm.

▼ TABLEAU DE SÉLECTION

Manomètre série	Echelle		Référence				Grandes graduations		Petites graduations		Grandes graduations		Petites graduations	
			ø 63 1/4" NPTF Raccordem. vertical	ø 63 1/4" NPTF Raccordem. centre arrière	ø 100 1/4" NPTF Raccordem. vertical	ø 100 1/2" NPTF Raccordem. vertical	bar		psi		psi			
	(bar)	(psi)	Précision: ± 1,5 %		Précision: ± 1,0 %		ø 63	ø 100	ø 63	ø 100	ø 63	ø 100	ø 63	ø 100
Série-G	0-7	0-100	G2509L	-	-	-	1	-	0,01	-	10	-	2	-
	0-11	0-160	G2510L	-	-	-	1	-	0,02	-	10	-	2	-
	0-14	0-200	G2511L	-	-	-	1	-	0,02	-	50	-	5	-
	0-20	0-300	G2512L	-	-	-	5	-	0,50	-	50	-	5	-
	0-40	0-600	G2513L	-	-	-	10	-	1	-	100	-	10	-
	0-70	0-1.000	G2514L	G2531R	-	-	10	-	1	-	100	-	20	-
	0-140	0-2.000	G2515L	-	-	-	10	-	5	-	500	-	50	-
	0-200	0-3.000	G2516L	-	-	-	50	-	5	-	500	-	50	-
	0-400	0-6.000	G2517L	G2534R	-	-	100	-	10	-	1000	-	100	-
	0-700	0-10.000	G2535L	G2537R	G4088L	G4039L	100	100	10	10	2000	1000	200	100
0-1000	0-15.000	G2536L	G2538R	G4089L	G4040L	100	100	20	20	3000	3000	200	200	
Série-H	0-700	0-10.000	-	-	H4049L	H4071L	-	100	-	10	-	1000	-	100

▼ Modèle: T6003L



- Gradués pour lecture sur deux échelles: bar et psi
- Précision $\pm 1\%$ de la pleine échelle pour tous les modèles
- Tous les manomètres possèdent un dispositif de protection contre l'éclatement par surpression
- Indicateur de pression maximale inclus en standard
- Les modèles 2800 et 3500 bar possèdent une collerette de montage
- Les versions 1/2" NPTF sont fabriquées en acier allié de haute résistance
- Les modèles avec cône 0.25" sont fabriqués en acier inoxydable 316, en acier inoxydable 403 pour les modèles 2800 et 3500 bar.

▼ Une pompe Enerpac P2282, équipée d'un manomètre pour circuit d'essais T6011L, est utilisée pour tester la pression d'épreuve d'une valve hydraulique.



Série T

Plage de pression:
0 - 3500 bar

Diamètres:
162 - 192 mm

Précision, % de la pleine échelle:
 $\pm 0,5 - 1,5\%$



Adaptateur pour montage manomètre avec étanchéité par cône

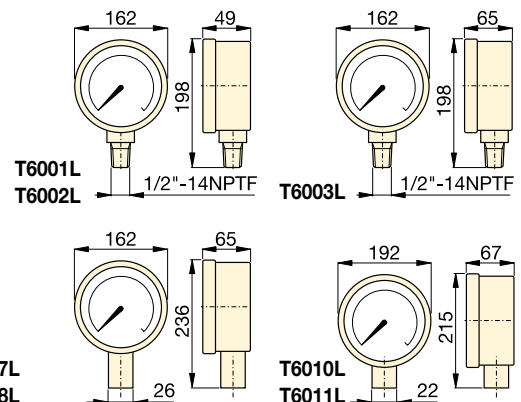
Contient les raccords pour raccorder un manomètre à étanchéité par cône 0.25" à un système à cône 0.38". Comprend un té 43-301, adaptateur 43-704 et 45-116 tube. Référence: **83-011**.

Page: **85**



Raccord pour montage manomètre étanchéité par cône

Pour raccorder les manomètres à étanchéité par cône 0.25" directement aux pompes référence **11-100** ou **11-400** (page 84). Peut être utilisé avec d'autres systèmes à cône 0.25". Comme la référence: **43-704**



Plage des pressions (bar)	Plage des pressions (psi)	Référence		Nombre de graduations (bar)	Graduations entre divisions (bar)	Nombre de graduations (psi)	Graduations entre divisions (psi)
		Acier allié 1/2" NPTF	Acier inoxydable cône 0.25"				
0-70 ¹⁾	0-1000	T6001L	—	10	1	100	10
0-350 ¹⁾	0-5000	T6002L	—	50	5	500	50
0-700 ¹⁾	0-10.000	T6003L	T6007L	100	10	1.000	100
0-1400 ¹⁾	0-20.000	—	T6008L	200	20	1.000	100
0-2800 ²⁾	0-40.000	—	T6010L	500	20	5.000	200
0-3500 ²⁾	0-50.000	—	T6011L	500	50	5.000	200

¹⁾ Précision $\pm 0,5\%$

²⁾ Précision $\pm 1,5\%$

▼ Modèle: DGR2



- **Plage des pressions: jusqu'à 1380 bar**
- **Affiche les hautes pressions en bar, psi, MPa et kg/cm²**
- **Remise à zéro - garantit une lecture effective de la pression du système**
- * **Protection IP65, homologation UL et conformité à la directive RoHS**
- **Batterie 3 volts comprise**
- * **L'écran rétroéclairé facilite la lecture dans les endroits sombres ou poussiéreux.**

Série DGR

Plage des pressions:

0 - 1380 bar

Voltage:

3 Volt (batterie)

Précision, % de la pleine échelle:

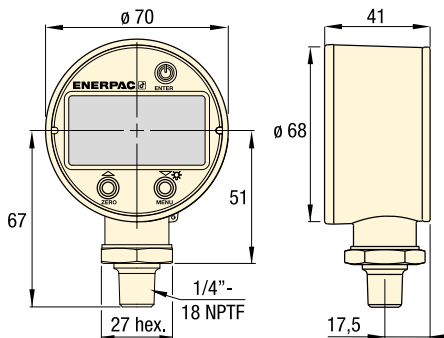
± 0,25%



Adaptateurs

Pour une installation facile du manomètre dans presque tous les systèmes, Enerpac offre une gamme complète d'adaptateurs.

Page: 143



Plage des hautes pressions (bar)		Plage des hautes pressions (MPa)		Référence	Plage des hautes pressions (psi)		Plage des hautes pressions (kg/cm ²)	
Plage	Intervalles	Plage	Intervalles		Plage	Intervalles	Plage	Intervalles
0-1380	0,1	0-140	0,01	DGR2	0-20.000	1	0-1400	0,1

Poids: 0,23 kg.

▼ **Précision et facilité de lecture : vous êtes mieux à même de surveiller et de contrôler la pression du système hydraulique jusqu'à 1380 bar.**



Image : GA45GC



- Manomètre positionné à un angle de 45° pour améliorer la visibilité
- Format aminci et compact
- Montage aisé sur une grande variété de systèmes
- Renforce le contrôle du déplacement de la charge
- Manomètres à bain de glycérine avec double échelle de lecture
- Raccord rapide femelle grand débit Enerpac.

Série GA45GC, AMGC

Connexion 1 :
3/8" NPTF mâle

Connexion 2 :
Raccord rapide CR400

Pression de travail maximale :
700 bar



Manifold 4 voies complet avec manomètres

Offre la facilité de transport et la commodité dans un design robuste et ergonomique, prêt à l'emploi. Les raccords rapides femelles CR400 Enerpac présents sur tous les ports permettent une connexion rapide du collecteur à 4 vérins maximum. Les manomètres 700 bars à la glycérine permettent aux opérateurs de travailler en toute sécurité. Le tout protégé par un cadre de protection robuste.

Type Manifold (pour vérins)	Référence
4x Simple effet	AMGC41
4x Double effet	AMGC42

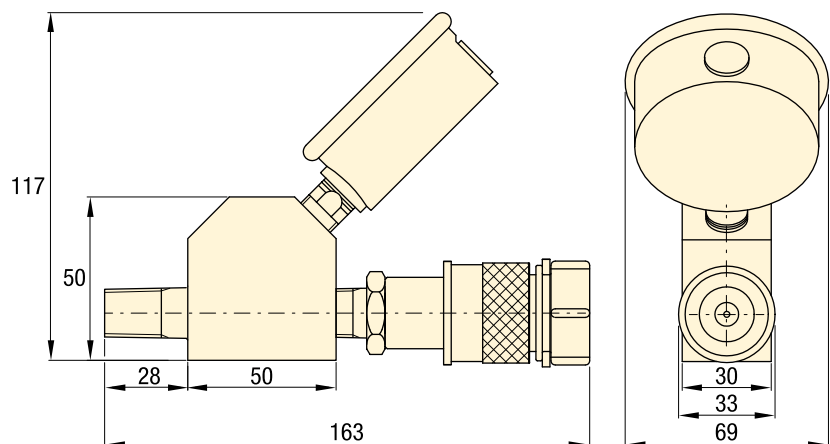


Power Box

Coffret comprenant une pompe à main, un ensemble manomètre et adaptateur **GA45GC**, un flexible et un vérin RC, RSM, RCS, WR5 ou LW16.

Page: **65**

▼ L'ensemble manomètre et adaptateur vous sert de « fenêtre » pour voir ce qui se passe à l'intérieur du système ; facilite la lecture de la pression en assurant la sécurité des opérations.



Référence	Orifice manomètre (1/4" NPTF)	Extrémité mâle (NPTF)	Extrémité femelle (3/8" NPTF)	Manomètre	
				(bar)	(psi)
GA45GC	G2535L	3/8" -18	CR400	0 - 700	0 - 10.000

Accessoires pour manomètres

▼ De gauche à droite: GA3, V91, GA1, GA2, GA4, NV251, GA918







Série GA, NV, V

Pression de travail maximale:
700 bar

▼ Un manomètre s'installe facilement dans le système hydraulique à l'aide d'un adaptateur pour manomètre.

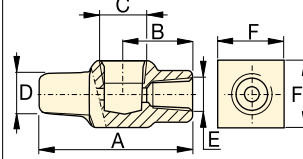


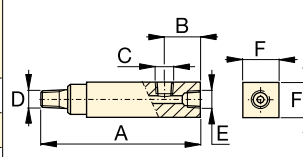
Adaptateurs pour manomètres (série GA)

- Pour le montage aisé du manomètre dans votre système
- L'extrémité mâle se visse dans l'orifice de la pompe ou du vérin, l'extrémité femelle reçoit le flexible ou le raccord rapide, le 3e orifice est destiné au manomètre
- Le modèle GA918 permet le montage avec raccord tournant.


Référence	Orifice manom. (NPTF)	Extrémité mâle (NPTF)	Extrémité femelle (NPTF)	Dimensions (mm)					
				A	B	C	D	E	F
GA1	1/2"	3/8"	3/8"	71	31	1/2" NPTF	3/8" NPTF	3/8" NPTF	32
GA2	1/2"	3/8"		155	35	1/2" NPTF	3/8" NPTF	3/8" NPTF	32
GA3	1/4"	3/8"		133	35	1/4" NPTF	3/8" NPTF	3/8" NPTF	32
GA4	1/2"	1/4"		111	35	1/2" NPTF	1/4" NPTF	3/8" NPTF	32



GA1



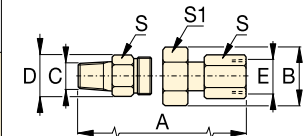
GA2, GA3, GA4





Adaptateur avec raccord tournant (GA918)

- Simplifie l'installation et la lecture du manomètre.

Référence	Dimensions (mm)							
	A	B	C	D	E	S	S1	
GA918	117	43	1/2" NPTF	28,5	1/2" NPTF	29	38	



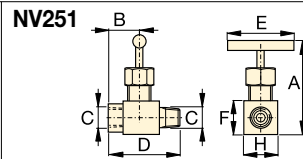
GA918

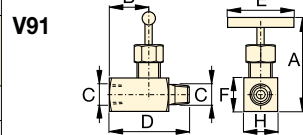
Valves à pointeau (série V- et NV)

- La NV251 et la V91 assurent une fermeture positive
- Tige en acier inoxydable 316, 24 filets/pouce (NV251).

Référence	Orifice (mm)	Filetage	Dimensions (mm)						
			A	B	C	D	E	F	H
NV251	4,3	1/4" NPTF	57	29	1/4" NPTF	57	46	19	19
V91	4,8	1/2" NPTF	89	32	1/2" NPTF	64	32	37	37



NV251



V91

▼ De gauche à droite: V152, V66, V82, V161, V42, V17



La réponse hydraulique à votre problème de contrôle



Valves: applications

Pour des applications de ces valves dans des circuits hydrauliques voir nos «Pages Jaunes».

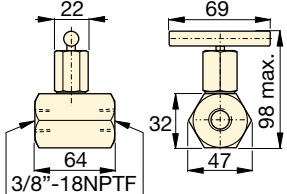
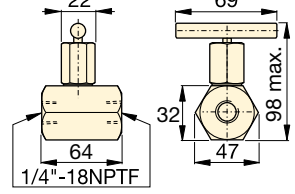
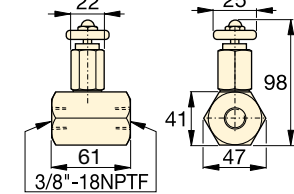
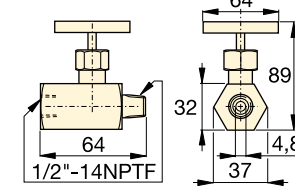
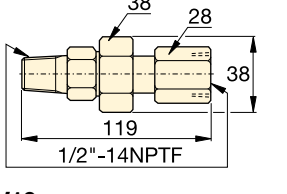
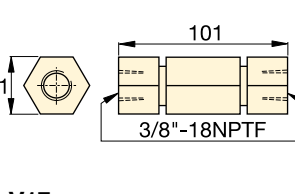
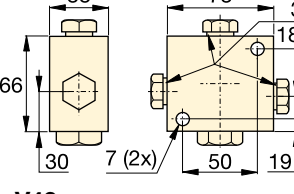
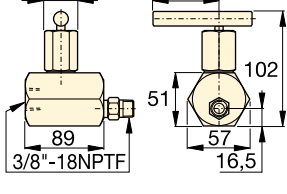
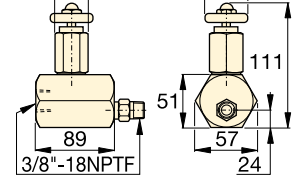
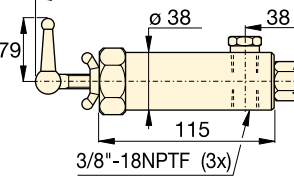
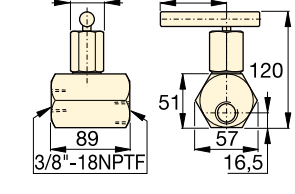
Page: **400**

▼ La valve de réglage de pression V152 limite la pression et par conséquent également la force développée dans le système hydraulique.



- Pression de travail 700 bar pour toutes les valves
- Toutes les valves ont des orifices NPTF garantissant une utilisation sans fuite à la pression nominale.
- Toutes les valves sont protégées contre la corrosion
- Joints en Viton® (dans V66NV et V152NV) pour applications à des températures élevées; nickelés pour une résistance maximale à la corrosion.

Dimensions des valves en millimètres.

 <p>V82</p>	 <p>V182</p>	 <p>V8F</p>	 <p>V91</p>
 <p>V10</p>	 <p>V17</p>	 <p>V42</p>	
 <p>V66, V66NV</p>	 <p>V66F</p>	 <p>V152, V152NV</p>	 <p>V161</p>

Valves de contrôle pression et débit



Blocs à sortie

Pour les blocs forés à 2 ou 4 orifices avec valve de contrôle du débit incorporée, voir la page des blocs forés dans la section «Composants du système».

Page: 132



Raccords

Pour d'autres raccords voir la page des raccords dans la section composants du système.


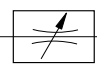

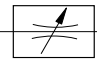



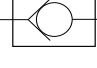

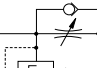

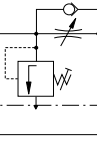

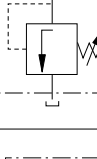

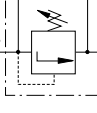
Page: 133

Série V



Pression de travail maximale:








700 bar

Type de valve et référence	Description	Symbole Hydraulique
Valve à pointeau V82 V182 V8F	 <p>V82: Pour contrôler la vitesse du vérin. Peut également servir de robinet coupe-circuit pour le maintien temporaire de la charge. Orifices femelles 3/8" NPTF V182: Identique à V82, mais avec orifices 1/4" NPTF. Convient également comme</p>	
Valve coupe-circuit V91	 <p>V91: Ajustage très fin du débit d'huile en sortie de manomètre pour éviter la chute brutale de l'aiguille lorsque la charge ou la pression est relâchée. Convient aussi comme valve coupe-circuit pour protéger le manomètre durant les applications avec</p>	
Soupe d'amortissement V10	 <p>V10: A utiliser lorsque la pression du manomètre doit être surveillée pendant les cycles à cadence élevée. Créer une résistance au fluide lorsque la charge est brusquement relâchée. Pas de réglage nécessaire.</p>	
Clapet antiretour V17	 <p>V17: Fabrication solide pour résister aux chocs, faible perte de charge. Ferme en douceur sans à coup. Orifices femelles 3/8" NPTF.</p>	
Clapet antiretour piloté V42	 <p>V42: Peut être monté sur le vérin pour maintenir la charge en cas de perte de pression dans le système. Est utilisé normalement avec des vérins à double effet, l'orifice de pilotage recevant la pression de la ligne retour du vérin par l'intermédiaire</p>	
Clapet antiretour à commande manuelle V66, V66NV * V66F	 <p>V66, V66NV: Utilisé pour applications maintien de la charge avec des vérins simple ou double effet. L'ouverture de la valve est manuelle pour permettre à l'huile de retourner au réservoir. V66F: Identique à la V66, mais avec réglage très fin pour un contrôle précis du débit. V66F n'est pas conçu pour la tenue de charge.</p>	
Valve de pression réglable V152 V152NV	 <p>V152: Limite la pression de la pompe dans le système hydraulique, et par conséquent la force exercée sur les autres composants. La valve s'ouvre lorsque la pression préréglée est atteinte. Pour augmenter la pression, tourner le levier dans le sens horaire.</p>	
Valve de séquence V161	 <p>V161: Contrôle le débit de l'huile vers un circuit secondaire. Le débit est bloqué jusqu'à ce que la pression du système monte pour atteindre la valeur préréglée à la V161. Lorsque ce niveau de pression est atteint, la V161 s'ouvre et permet au</p>	

* Voir page 64 pour plus d'informations sur les produits à utiliser dans les applications à températures élevées ou dans les environnements difficiles.

Les presses hydrauliques Enerpac sont disponibles dans des dimensions et capacités très diverses. Les bâtis sont conçus pour garantir un maximum de robustesse et de longévité. Ces caractéristiques, alliées à une technique hydraulique haute pression très performante, sont le gage d'un fonctionnement sans faille de nos produits pendant de longues années.

La gamme Enerpac se compose de modèles variés: presses d'établi, d'atelier, à col de cygne et à cadre mobile. Dotées d'une capacité allant de 10 à 200 tonnes, les presses Enerpac sont toutes constituées de trois éléments de base de haute qualité : un bâti, une pompe hydraulique et un vérin.

Capacité tonnes (kN)	Type de presse et fonctions	Série		Page
10 (101)	Presses d'établi	VLP		148 ▶
25 - 200 (232 - 1995)	Presses d'atelier	XLP VLP		148 ▶
50 - 200 (498 - 1995)	Presses à cadre mobile	BPR		150 ▶
5 - 20 (45 - 178)	Presses à col de cygne	A		152 ▶
10 - 30 (101 - 295)	Col de cygne d'établi	A		152 ▶
10 - 200 (101 - 1995)	Accessoires pour presses	A, VB BSS IPL, XLP		154 ▶
900 - 90.000 kg	Cellules dynamométriques Cellules de charge	TM LH		155 ▶



IMPORTANT!

Le bâti des presses d'atelier est uniquement prévu pour des opérations de pressage et non pas de traction. Veuillez contacter Enerpac pour vos applications spéciales de traction.

Page: **154**



Enerpac dispose des décennies d'expérience et du savoir-faire en interne pour vous aider à trouver des solutions à vos besoins en matière de personnalisation.

Parallèlement à sa large gamme de presses d'atelier standard, Enerpac joue la carte de la personnalisation. De nombreux clients ayant des exigences qui leur sont propres, nous assurons une gestion de projet clé en main incluant conception, développement technique et fabrication. En tant que chef de file du marché, notre société est à l'écoute de sa clientèle et profite de son expérience internationale pour

lui proposer les meilleures solutions, notamment lorsque les questions de sécurité sont un impératif absolu. Vous avez besoin d'une course plus longue, d'un bâti plus large ou d'une nouvelle conception ? Notre équipe en charge des produits sur mesure dispose d'années d'expérience dans de nombreux secteurs industriels pour vous proposer une solution qui répond à, voire dépasse, vos attentes.

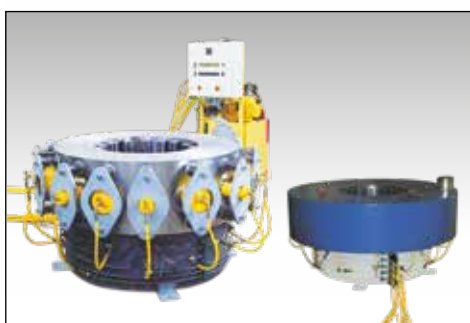
Aperçu des presses sur mesure



▲ Les presses hydrauliques d'Enerpac peuvent être configurées de façon à répondre à un large éventail d'applications. Chacune d'elles est conçue et fabriquée conformément aux indications du client et en coopération avec nos ingénieurs.



◀ Presse entièrement automatique de haute précision à automate (1800 tonnes). Le cycle de pressage et de chauffage, lors de la production de bobines d'accélération magnétiques, nécessitait une grande force et une grande précision pour garantir une qualité absolue.



◀ Presse à collet de haute précision (600 tonnes). En vue de la production de bobines pour accélérateur, les tôles doivent avoir une forme et des dimensions spécifiques.



◀ Presse d'atelier pour travaux de maintenance (50 tonnes).

CARACTÉRISTIQUES PERSONNALISABLES :

- Capacité
- Course du vérin
- Type de pompe
- Commandes
- Plaque de protection
- Dimensions de l'ouverture.

CONFIGURATIONS :

- Presses verticales et horizontales
- Vérins installés dans les supports supérieurs et inférieurs
- Hauteur conforme aux spécifications du client
- Ouverture (verticale et horizontale) conforme aux spécifications du client.

▼ De gauche à droite: XLP256XA11G, XLP506XA12G, VLP106P142



Indispensable dans chaque atelier



Pompes à pied de série XA

La presse XLP associée à une pompe série XA pneumatique plus besoin de relever le pied complètement, le poids du corps reste réparti sur les deux jambes, ce qui permet d'avoir une position de travail stable et de garder les mains libres pour un meilleur contrôle des opérations, en toute sécurité (voir les pompes XA à la page 114).



Manomètres pour presse

Tous les modèles de presses sont équipés d'un manomètre et un adaptateur de manomètre.



Déplacement latéral du vérin

Possibilité de positionner le vérin latéralement sur toutes les presses XLP.



Cage de sécurité et écran de sécurité

Avec verre en polycarbonate pour renforcer la protection de l'opérateur.

Page: 154

La série XLP

- Presses multifonctionnelles (50 et 75 tonnes) livrées en kit.
- Réglage en hauteur de la table et de la traverse supérieure à l'aide d'un treuil (50 et 75 tonnes)
- Mouvement latéral du vérin pour permettre un réglage en largeur
- Option la pompe pneumatique à pied série XA
 - avec manomètre de pression intégré pour un contrôle optimal
 - recommandée pour les opérations de pressage délicates avec débit d'huile variable

La série VLP

- Le système de positionnement « Hydrajust », unique en son genre, qui équipe les presses VLP de 100 et 200 tonnes permet de régler la hauteur de la table.

▼ TABLEAU DE SÉLECTION

Capacité de la presse tonnes (kN)	Ouverture maximale (mm)		Référence de la presse	Source de puissance						Vérin					
	Verticale	Horizontale		Type de pompe			T. distribut.		Référence de la pompe	Page:	Simple effet	Double effet	Course (mm)	Référence	Page:
				Man.	Elec.	Air	Man.	Elec.							
10 (101)	430	435	VLP106P142	●			●		P142	76	●		156	RC106	6
	430	435	VLP106PAT1			●	●		PATG1102N	112	●		156	RC106	6
25 (232)	1265	510	XLP256P392	●			●		P392	76	●		158	RC256	6
	1265	510	XLP256XA11G			●	●		XA11G	114	●		158	RC256	6
50 (498)	980	990	XLP506P802 *	●			●		P802	78	●		159	RC506	6
	980	990	XLP506XA12G *			●	●		XA12G	114	●		159	RC506	6
	980	990	XLP506ZES *		●			●	ZE4410SE-E050	104		●	156	RR506	40
	980	990	XLP5013ZES *		●			●	ZE4410SE-E050	104		●	334	RR5013	40
75 (718)	970	990	XLP756XA12G *			●	●		XA12G	114	●		156	RC756	6
100 (933)	989	990	VLP1006ZES		●			●	ZE5420SW-E050	104		●	168	RR1006	40
	989	990	VLP10013ZES		●			●	ZE5420SW-E050	104		●	333	RR10013	40
200 (1995)	1340	1220	VLP20013ZES		●			●	ZE6420SW	104		●	330	RR20013	40

* Les presses XLP de 50 et 75 tonnes peuvent être commandées montées en usine. Ajouter dans ce cas le suffixe « M » au référence de la presse. Exemple: XLP506XA12GM.



= Simple effet



= Double effet

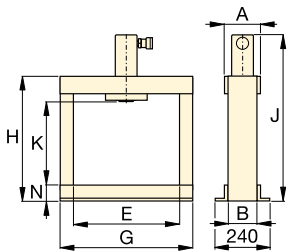
Presses d'établi et d'atelier



Blocs V en option

Pour faciliter le positionnement de tubes et de barres. Renversés, ces blocs peuvent également servir de plan de travail pratique. Ils sont conçus pour s'adapter parfaitement à la table. Chaque numéro de référence correspond à un lot de deux blocs.

Prévu pour les presses de (tonnes)	Référence
10	VB10
25	VB25
50	VB501
75, 100	VB101
200	A200



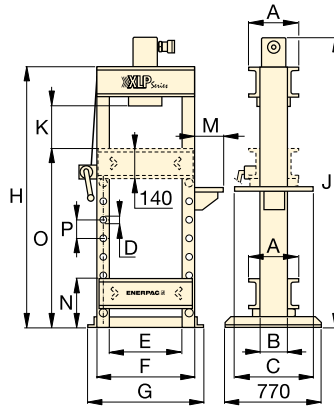
VLP 10 tonnes

Système « Hydradjust »

Permet de régler la hauteur de la table (sur les presses VLP de 100 et 200 tonnes).

IMPORTANT: Le système «Hydradjust» n'est pas prévu pour supporter la force totale développée par le vérin. Il est exclusivement réservé au réglage de la table en hauteur.

Page: 154



XLP 25 tonnes

Série XLP VLP



Capacité:

10 - 200 tonnes

Ouverture maximum x largeur:

1340 x 1220 mm

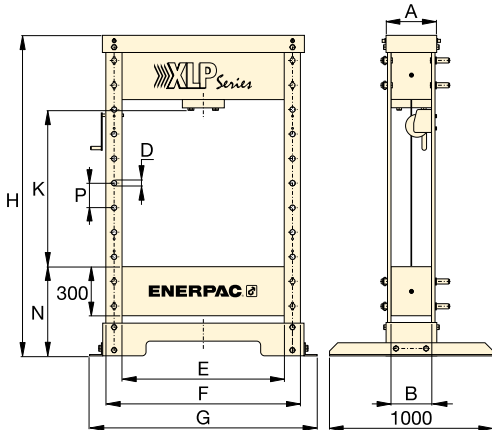
Pression de travail maximale:

700 bar

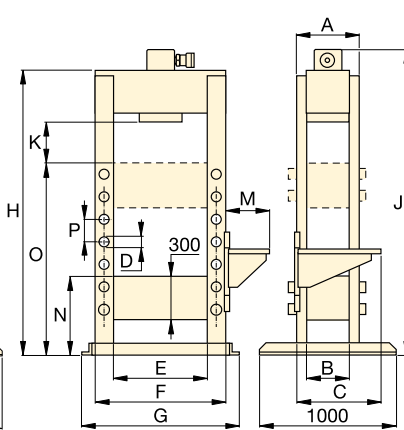


IMPORTANT!

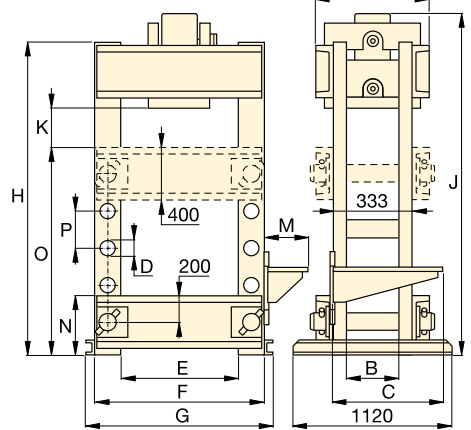
Le bâti des presses d'atelier est uniquement prévu pour des opérations de pressage et non pas de traction. Veuillez contacter Enerpac pour vos applications faisant appel à la traction.



XLP 50 et 75 tonnes



VLP 100 tonnes



VLP 200 tonnes

Vitesse (mm/s) **		Dimensions (mm)															Référence de la presse
Avance rapide	Pressage	A	B	C	D	E	F	G	H	J	K	M	N	O	P	(kg)	
{2,5} **	{0,6} **	110	80	-	-	435	-	542	620	748	430	-	80	-	-	49	VLP106P142
10,0	1,8	110	80	-	-	435	-	542	620	748	430	-	80	-	-	54	VLP106PAT1
{3,4} **	{0,7} **	260	140	510	32	510	630	700	1622	1740	370-1265	140	212	1070	122	165	XLP256P392
10,0	1,3	260	140	610	32	510	630	700	1622	1740	370-1265	323	212	1070	122	170	XLP256XA11G
{5,5} **	{0,3} **	310	240	-	32	990	1190	1390	1995	-	210-980	-	540	-	150	595	XLP506P802 *
4,7	0,6	310	240	-	32	990	1190	1390	1995	-	210-980	-	540	-	150	600	XLP506XA12G *
10,0	2,0	310	240	-	32	990	1190	1390	1995	-	210-980	-	540	-	150	660	XLP506ZES *
10,0	2,0	310	240	-	32	990	1190	1390	1995	-	210-980	-	540	-	150	700	XLP5013ZES *
3,2	0,4	420	330	-	40	990	1240	1430	1995	-	210-970	-	540	-	150	900	XLP756XA12G *
10,0	2,1	400	340	560	40	990	1240	1400	1879	1885	239	425	540	1290	150	970	VLP1006ZES
10,0	2,1	400	340	560	40	990	1240	1400	1879	2050	239	425	540	1290	150	993	VLP10013ZES
6,6	1,6	553	233	560	76	1220	1620	1740	2285	2370	377	425	453	1415	254	1992	VLP20013ZES

** {...} = avance en mm par coup de levier de pompe à main.

▼ Modèle: BPR5075



- Robuste bâti soudé pour une grande longévité
- Cadre mobile sur 4 roulements à rouleaux
- Dispositif exclusif 'Hydra-Lift' permettant le réglage sans effort de l'ouverture verticale
- Dispositif 'Roller head' en standard (permet le déplacement latéral et le blocage du vérin sur la longueur de l'ouverture)
- Tous les modèles présentés dans le tableau de sélection rapide sont complets avec pompe, vérin, flexible et manomètre adéquats.
- La table qui peut supporter de lourdes charges reste fixe, c'est le cadre que l'on positionne
- Le vérin de serrage hydraulique verrouille la position du cadre mobile.

Puissance et polyvalence



Bloc montage vérin

Pour le réglage du vérin sur le bâti de la presse, il permet le positionnement du vérin sur la longueur de l'ouverture.



Hydra-Lift

Système exclusif de réglage de la tête standard sur la plupart des presses à cadre mobile.

Page: 154



Blocs en V en option

Conçus pour faciliter la fixation de pièces cylindriques ou irrégulières. Se place directement sur la table.

Page: 154

▼ TABLEAU DE SÉLECTION

Capacité de la presse tonnes (kN)	Ouverture verticale A (mm)		Passage horizontal E (mm)	Pompe électrique		Référence de la presse	Vérin double effet			Vitesse (mm/sec)	
	min.	max.		Référence	Page:		Course (mm)	Référence	Page:	Approche rapide	Travail
50 (498)	152	942	730	ZE5420SW-S	104	BPR5075	334	RR5013	40	4,1	3,9
100 (933)	159	1048	889	ZE3420SW	104	BPR10075	333	RR10013	40	7,7	0,7
200 (1995)	279	1295	1219	ZE4420SW	104	BPR20075	330	RR20013	40	5,2	0,5

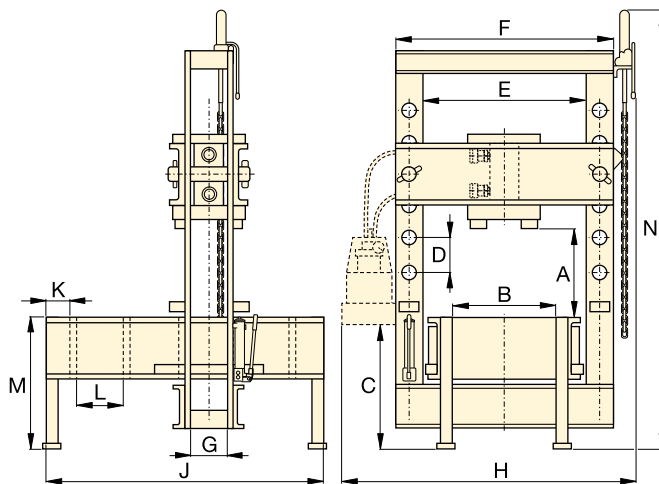


▲ Certaines interventions en mer imposent d'assembler et de tester des vérins à accumulateur haute capacité. Une presse à cadre mobile spéciale de 100 tonnes dotée d'un vérin à course longue a été construite à cet effet. Tous les mouvements sont effectués et contrôlés au moyen d'une télécommande.



Important! Le bâti des presses d'atelier est conçu uniquement pour les travaux de pressage, pas pour effectuer des tractions.

Pour les applications de traction prière de contacter Enerpac.



Série BPR



Capacité:
50 - 200 tonnes

Ouverture maximale x largeur:
1295 x 1222 mm

Pression de travail maximale:
700 bar



Manomètres pour presse à cadre mobile

Tous les modèles de presses sont équipés d'un manomètre et un adaptateur de manomètre.

Capacité de la presse (tonnes)	Référence du manomètre	Référence de l'adaptateur
50	GF50B	GA2
100	GF871B	GA3
200	GF200B	GA3

Pour plus d'informations sur les manomètres, prière de consulter la section des composants du système.

Page: 136



Distributeurs à ressort central

Les distributeurs manuels qui équipent les pompes électriques et pneumatiques des presses Enerpac sont des distributeurs à ressort central. Dès lors qu'elle est relâchée, la poignée met automatiquement la valve en position neutre.

Page: 123

Dimensions presse à cadre mobile (mm)

Dimensions presse à cadre mobile (mm)													Référence de la presse	
A (min. - max.)	B	C	D	E	F	G	H	J	K	L	M	N		(kg)
152 - 942	526	971	264	730	933	127	1420	1626	203	270	762	2870	917	BPR5075
159 - 1048	673	965	222	889	1143	146	1605	1676	203	270	813	3021	1767	BPR10075
279 - 1295	984	933	254	1219	1626	232	2150	2197	203	381	915	3200	4186	BPR20075

▼ De gauche à droite: A220, A330 et A310



Un composant standard d'atelier



Accessoire A183

Pour applications nécessitant de la précision, tels que l'emmanchement d'un axe ou son extraction. Cet accessoire

s'adapte aux vérins de 10 tonnes au moyen de la tête A13.

Page: **176**



Tête A185

Pour travail sur pièces délicates, telles que pièces en aluminium. Cette tête permet de réduire les risques de marquage des surfaces pendant le pressage. S'adapte aux vérins de 10 tonnes au moyen de la tête A13.

Page: **177**



Presses d'établi 10 tonnes

Pour les presses d'établi avec pompe, flexible et manomètre voir:

Page: **148**

Col de cygne

- Capacité 5, 10 et 20 tonnes
- Opérationnelles dans toutes les positions.

Col de cygne d'établi

- Capacité 10 et 30 tonnes
- Embase avec trous de fixation pour montage horizontal ou vertical
- Plan de travail usiné pour un montage facile des pièces à travailler
- L'ouverture, simplifie la mise en place de pièces longues.

▼ Presse à col de cygne A310.



▼ TABLEAU DE SÉLECTION

Type de bâti	Capacité du bâti tonnes (kN)	Ouverture verticale maximale (mm)	Largeur maximale table (mm)	Référence du bâti	Référence du vérin	Page:
Col de cygne	5 (45)	165	51	A205	5 tonnes vérin RC*	6
	10 (101)	228	57	A210	10 tonnes vérin RC*	6
	20 (178)	305	69	A220	25 tonnes vérin RC**	6
Col de cygne d'établi	10 (101)	230	135	A310	10 tonnes vérin RC*	6
	30 (295)	254	178	A330	RC308*	6

* Type de vérin à commander séparément.

** Doit être limité à 20 tonnes.

Bâti de presse à col de cygne et d'établi



▲ Vérin RC308 monté dans une col de cygne d'établi A-330 actionnée par une pompe à air PATG-Turbo pour le pressage contrôlé des paliers pour les pignons des machines à tisser. La soupape de sécurité V152 contrôle la pression appliquée.

Série
A



Capacité:
5 - 30 tonnes

Ouverture maximale x largeur:
305 x 178 mm

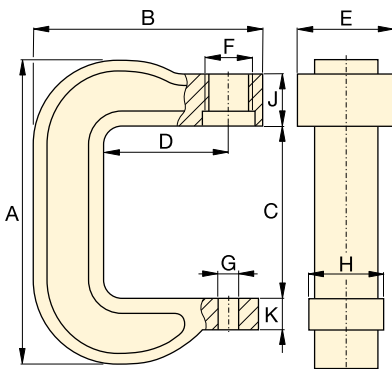
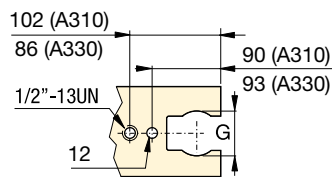
Pression de travail maximale:
700 bar



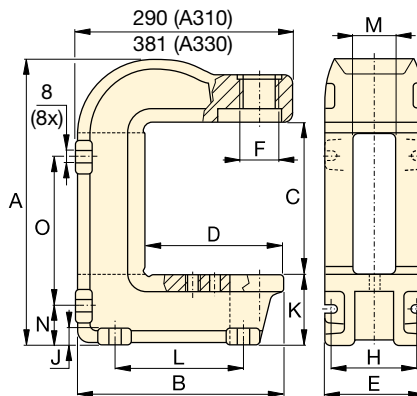
IMPORTANT!

Pour le travail en cadence, en production les bâtis du type col de cygne ne doivent pas travailler au delà de 50% de leur capacité maximale.

Vue en plan de la surface de travail



A205, A210, A220



A310, A330



Vérins hydrauliques

Les vérins pour presses à col-de-cygne et d'établi doivent être commandés séparément.


Page: **6**

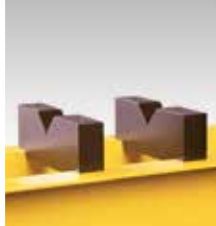






Pompes hydrauliques

Les pompes hydrauliques pour presses à col-de-cygne et d'établi doivent être commandées séparément.

Page: **75**

Dimensions (mm)																Référence du bâti
A	B	C	D	E	F	G	H	J	K	L	M	N	O	(kg)		
291	203	165	95	73	1½" -16 UNS	26	51	66	25	-	-	-	-	7	A205	
406	283	228	152	83	2¼" -14 UNS	26	76	64	41	-	-	-	-	17	A210	
540	346	305	152	121	3⁵⁄₁₆" -12 UNS	26	95	70	44	-	-	-	-	38	A220	
414	281	230	184	151	2¼" -14 UNS	63	122	19	95	175	65	54	219	28	A310	
563	356	254	188	178	3⁵⁄₁₆" -12 UNS	63	140	28	168	203	67	99	276	100	A330	

Description	Série et capacité des presses	Référence		Caractéristiques
Blocs en V	Presses d'établi VLP 10 tonnes	VB10		<ul style="list-style-type: none"> • Facilitent le positionnement des tubes et des barres • Tous les modèles de blocs V sont livrés par paire.
	Presses d'atelier XLP 25 tonnes	VB25		
	Presses d'atelier XLP 50 tonnes	VB501		
	Presses d'atelier XLP 75 et VLP 100 tonnes	VB101		
	Presses d'atelier VLP 200 tonnes	A200		
	Presses à cadre mobile BPR 200 ton.	A200R		
Hydra-Lift	Presses à cadre mobile BPR 50 tonnes	IPLR100		<ul style="list-style-type: none"> • Permet de régler l'ouverture facilement et sans effort • Livré avec chaîne.
	Presses à cadre mobile BPR 100 ton.	IPLR100		
	Presses à cadre mobile BPR 200 ton.	IPLR200		
Hydrajust	Presses d'atelier VLP 100 tonnes	VHJ100		<ul style="list-style-type: none"> • Permet de régler l'ouverture sans effort en remontant ou abaissant la table. • Prévu pour les presses équipées d'un vérin double effet.
	Presses d'atelier VLP 200 tonnes	BSS5380		
	IMPORTANT! Le système «Hydrajust» n'est pas prévu pour supporter la force totale développée par le vérin. Il est exclusivement réservé au réglage en hauteur de la table.			
Cage de sécurité	Porte avant de la presse XLP25	XLP25SC1		<ul style="list-style-type: none"> • Cage de sécurité en aluminium avec verre en polycarbonate pour renforcer la protection de l'opérateur. • Porte avant et porte arrière qui permettent d'accéder facilement à la table de presse.
	Porte avant et porte arrière de la presse XLP25	XLP25SC2		
	Porte avant de la presse XLP50	XLP50SC1		
	Porte avant et porte arrière de la presse XLP50	XLP50SC2		
	Porte avant de la presse XLP75	XLP75SC1		
	Porte avant et porte arrière de la presse XLP75	XLP75SC2		
Écran de sécurité	Écran de sécurité amovible universel, à positionner devant tout type de presse	XLPSS1		<ul style="list-style-type: none"> • Écran de sécurité en aluminium avec verre en polycarbonate. • Usage polyvalent et protection. • Roulettes qui peuvent être verrouillées pour faciliter le positionnement.



IMPORTANT!

Le bâti des presses d'atelier est uniquement prévu pour des opérations de pressage et non pas de traction. Veuillez contacter Enerpac pour vos applications spéciales de traction.

Afin de satisfaire pleinement à la réglementation CE, certaines presses doivent être équipées de composants de sécurité spécifiques tels que les distributeurs avec fonction «homme mort» (retour automatique en position centrale par ressort), commande à deux mains, grilles de protection ou autres en fonction de l'application.

Les presses standard Enerpac à usage général sont fournies sans protection et dotées d'un vérin ayant une vitesse inférieure à 10 mm/seconde.

Toutefois votre application peut nécessiter la prise de mesures de sécurité visant à réduire le risque de lésions corporelles aux opérateurs et autres personnels telles que la mise en place de protections, la formation des opérateurs et l'évaluation des risques afin d'éliminer ou de limiter le danger.

La santé et la sécurité des opérateurs sont sous la responsabilité du client et non celle d'Enerpac.

N'hésitez pas à consulter l'agence de contrôle de la sécurité locale en cas de doute. Si vous désirez de plus amples informations sur les accessoires Enerpac afin d'être en conformité sur la Directive sur les machines ou sur la réglementation européenne, veuillez contacter Enerpac.



Le bâti

Le bâti se caractérise par la possibilité de charger latéralement la pièce à travailler et de régler en hauteur la traverse supérieure et la table.

Pompe hydraulique: En fonction des besoins de production, les presses Enerpac peuvent être actionnées par diverses pompes hydrauliques : manuelle, hydropneumatique ou électrique.

Vérin: Certaines applications nécessitent la mise en œuvre de vérins à double effet pour une meilleure efficacité. Consultez les tableaux de sélection pour choisir la presse qui correspond le mieux à vos besoins.

Un manomètre: Par mesure de sécurité, toutes les presses d'atelier et à cadre mobile sont équipées d'un manomètre de pression/force de lecture facile.

Dynamomètres et cellules de charge

▼ Modèles: LH102 et TM5 (au centre)



Série
TM
LH



Capacité:

900 - 90.000 kg

Précision, en % de la pleine échelle:

± 2%



Les modèles TM et LH sont testés à 100% pour vérifier leur précision avec une marge de ± 2%.

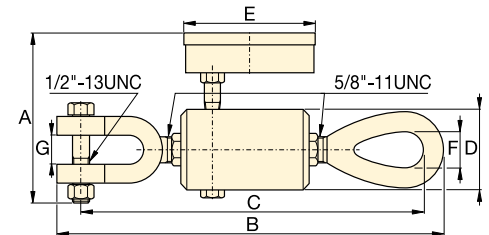
Si votre application nécessite un outil étalonné, il devra être soumis à des essais de certification. La certification N'EST PAS délivrée par Enerpac.

Dynamomètre TM5

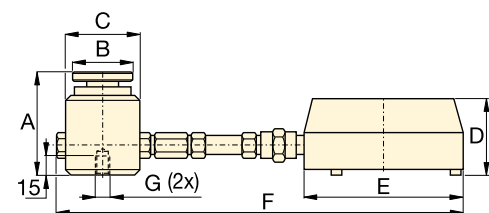
- Précision, ± 2 % de la pleine échelle
- Galvanisé et chromaté au bronze pour résister à la corrosion
- Deux échelles de lecture, kilogrammes et lbs
- Coffret de protection, pour stockage et transport en toute sécurité.

Cellules de charge série LH

- Précision, ± 2 % de la pleine échelle
- Tête à rotule, précision accrue par réduction de l'excentricité de la charge
- Indicateur de maximum, lecture de la force présélectionnée ou de la force maximale enregistrée
- Deux échelles de lecture, kilogrammes et lbs.



TM5



Série LH

▼ TABLEAU DE SÉLECTION

Type	Capacité du manomètre		Référence	Lecture minimale		Division du manomètre		Dimensions (mm)						
	(kg)	(lbs)		(kg)	(lbs)	(kg)	(lbs)	A	B	C	D	E	F	G*
Montage direct	4.500	10.000	TM5	500	1.000	100	100	120	247	236	50	93	22	19
Montage direct de la cellule de pesée	900	2.000	LH10	100	200	20	20	77	44	57	60	101	215	¼" - 20, 44,5 BC
	4.500	10.000	LH50	500	1.000	100	100	77	44	57	60	101	215	¼" - 20, 44,5 BC
Montage à distance avec flexible de 0,6 mètre	900	2.000	LH102	100	200	20	20	77	44	57	60	147	846	¼" - 20, 44,5 BC
	4.500	10.000	LH502	500	1.000	100	100	77	44	57	60	147	846	¼" - 20, 44,5 BC
	9.000	20.000	LH1002	1.000	2.000	200	200	77	44	57	60	147	846	¼" - 20, 44,5 BC
Montage à distance avec flexible de 1,8 mètres	21.000	50.000	LH2506	3.000	5.000	500	500	101	69	85	60	147	2094	¾" - 24, 63 BC
	45.000	100.000	LH5006	5.000	5.000	1.000	1.000	132	101	127	60	147	2135	¾" - 24, 89 BC
	90.000	200.000	LH10006	10.000	10.000	1.000	2.500	158	127	158	60	147	2166	¾" - 24, 102 BC

* Note: BC = Entr'axe de perçage.

Enerpac présente une ligne complète d'extracteurs avec un grand choix de tailles, capacités et modèles. Que votre application nécessite un modèle mécanique, hydraulique ou breveté Lock-Grip, Enerpac peut satisfaire vos exigences.

Fabriqués avec des aciers alliés de haute résistance, vous pouvez compter sur les extracteurs Enerpac pour des années d'utilisation sans problème, même dans les environnements les plus difficiles.



Extracteurs hydrauliques

Les extracteurs hydrauliques éliminent les pertes de temps, et les risques, occasionnés par la chauffe, le travail à coups de marteau, ou l'utilisation de bras de levier. L'utilisateur contrôle la force hydraulique et minimise le risque de détérioration des pièces.



Extracteurs Lock-Grip

Le système de fermeture à auto-centrage permet d'actionner toutes les mâchoires en même temps, ce qui facilite la mise en place et la mise en œuvre de l'extracteur par un seul et unique opérateur.



ATTENTION !

Tous les composants et configurations d'extracteurs ne sont pas utilisables à la capacité nominale de l'ensemble. Consultez Enerpac pour plus de détails.



IMPORTANT !

Toujours porter des lunettes et des gants de sécurité pour utiliser les extracteurs.



Résumé de la section extracteurs

Pour la sélection d'un extracteur, il faut considérer 3 critères de base:

1. La capacité:

Est la force que l'extracteur est capable de développer.

Est la force nécessaire pour effectuer un travail, peut être déterminée en se basant sur le diamètre de l'arbre sur lequel se trouve la pièce à extraire.

Pour les extracteurs manuels, le diamètre de la tige filetée centrale de l'extracteur devrait être au moins égal à la moitié du diamètre de l'arbre sur lequel se trouve la pièce à extraire.

Pour les extracteurs hydrauliques, la capacité en tonnes devrait égaler 7 à 10 fois le diamètre de l'arbre.

Utiliser le tableau suivant :

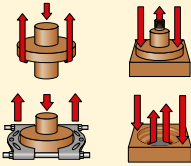

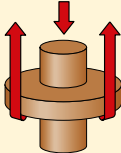

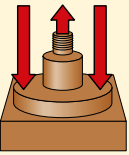

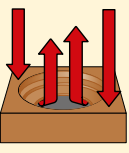

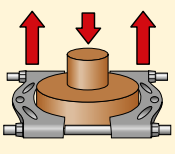

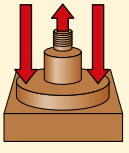

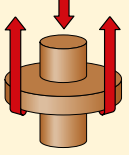

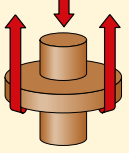

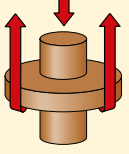

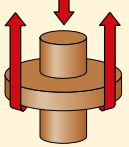

Diamètre de l'arbre	Capacité de l'extracteur
0 - 25 mm	13 tonnes
25 - 50 mm	22 tonnes
50 - 89 mm	33 tonnes
89 - 140 mm	45 tonnes

2. La portée:

Distance entre le fond de la base et la partie interne des griffes. La portée de l'extracteur doit être égale ou supérieure à la longueur de la pièce à extraire.

3. L'écartement:

La distance entre les griffes. L'écartement doit être supérieur à la largeur de la pièce à extraire.

Type et fonction	Capacité tonnes	Type d'extracteur	Série	Page
	13-45	Ensembles extracteurs Portée maximale: 252 - 700 mm Ecartement max.: 2470 - 1100 mm	BHP	 158 ▶
	13-45	Extracteurs à griffes Portée maximale: 252 - 700 mm Ecartement max.: 249 - 1100 mm	BHP	 159 ▶
	6-22	Extracteur à tirants Portée maximale: 357 - 864 mm Ecartement max.: 260 - 580 mm	BHP	 160 ▶
	6-22	Extracteurs intérieurs Portée maximale: 115 - 150 mm Ecartement max.: 145 - 240 mm	BHP	 161 ▶
	6-22	Colliers extracteurs Portée maximale: 110 - 260 mm Ecartement max.: 110 - 250 mm	BHP	 161 ▶
	3-40	Extracteurs Lock-Grip à griffes mécaniques Portée maximale: 102 - 335 mm Ecartement max.: 132 - 635 mm	LGM	 162 ▶
	10-64	Extracteurs Lock-Grip à griffes hydrauliques Portée maximale: 215 - 408 mm Ecartement max.: 300 - 660 mm	LGH	 166 ▶
	—	Extracteurs mécanique interne Portée maximale: 45 - 79 mm Ecartement max.: 25 - 100 mm	IPM	 168 ▶
	100	Extracteurs Sync-Grip à griffes hydrauliques Portée maximale: 1000 mm Ecartement max.: 1600 mm	SGH GPS	 169 ▶
	100	Extracteurs Posi Lock® à griffes hydrauliques Portée maximale: 1219 mm Ecartement max.: 190-1778 mm	EPH	 170 ▶

▼ Modèle: Ensemble extracteur BHP3751G



Ensemble extracteurs universels



AVERTISSEMENT

NE PAS dépasser 50% de la capacité nominale de l'extracteur lorsque ce dernier est utilisé avec une tête à deux griffes ou lorsque les tirants sont utilisés en combinaison avec l'accessoire collier extracteur.

- Livré complet avec ensemble hydraulique comprenant pompe, flexible, vérin, manomètre, adaptateur pour manomètre et caisse en bois
- Tous les ensembles extracteurs comprennent un extracteur à griffes, un extracteur à tirants, un extracteur intérieur et un collier d'extracteur
- D'excellente qualité, les composants en acier forgé garantissent une fiabilité supérieure et une grande souplesse d'utilisation
- Les ensembles comprennent la manivelle et la tige filetée de réglage permettant un contact rapide avec la pièce, avant d'appliquer la force hydraulique.

▼ Dans toutes les industries, les services de maintenance apprécient grandement les ensembles extracteurs Enerpac.



▼ TABLEAU DE SÉLECTION

Capacité de l'ensemble extracteurs		13 tonnes	22 tonnes	33 tonnes	45 tonnes	Page:
	Référence ►	BHP1752 ¹⁾	BHP2751G	BHP3751G	BHP5751G	
Y compris l'hydraulique:	Poids ►	37 kg	90 kg	172 kg	298 kg	
• Pompe à main		P142	P392	P392	P80	76-79 ►
• Vérin		RWH121900	RCH202	RCH302	RCH603	34 ►
• Tête		-	HP2015	HP3015	HP5016	35 ►
• Flexible		HB7206C	HC7206C	HC7206C	HC7206C	128 ►
• Manomètre + Adaptateur		GA45GC	GA45GC	GA45GC	GA45GC	142 ►
Y compris les extracteurs:						
10	Extracteur à griffes	BHP1762	BHP252	BHP352	BHP552	159 ►
20	Extracteur à tirants	BHP1772	BHP262	BHP362	BHP562	160 ►
30	Extracteur intérieur	BHP180	BHP280	BHP380	BHP580	161 ►
40	Collier extracteur	BHP181	BHP282	BHP382	BHP582	161 ►
	• Caisse	CM6	CW350	CW350	CW750	

* Comprend l'adaptateur FZ1630.

Ensembles extracteur à griffes

▼ Modèle: Ensemble extracteur à griffes BHP351G



- Une commande hydraulique précise permet d'effectuer une extraction rapide, efficace et sûre
- D'excellente qualité, les composants en acier forgé garantissent une fiabilité supérieure et une grande souplesse d'utilisation
- Disponibles avec ou sans ensemble hydraulique.

Série BHP



Capacité:

13, 22, 33 et 45 tonnes

Portée maximale:

25 - 700 mm

Ecartement maximal:

249 - 1100 mm

Pression de travail maximale:

700 bar

Exemple de commande

Modèle BHP251G

Comprend un extracteur à griffes BHP252 et un jeu complet de composants hydrauliques (pompe à main, vérin, tête, flexible, manomètre et adaptateur pour manomètre).

Modèle BHP252

Ne comprend que les pièces mécaniques de l'extracteur à griffes, pour utilisation avec vos composants hydrauliques.

▼ TABLEAU DE SÉLECTION

Capacité de l'extracteur à griffes		13 tonnes	22 tonnes	33 tonnes	45 tonnes
	Référence ►	BHP152 ¹⁾	BHP251G	BHP351G	BHP551G
Y compris l'hydraulique:	Poids ►	22 kg	56 kg	91 kg	160 kg
• Pompe à main		P142	P392	P392	P80
• Vérin		RWH121900	RCH202	RCH302	RCH603
• Tête		-	HP2015	HP3015	HP5016
• Flexible		HB7206C	HC7206C	HC7206C	HC7206C
• Manomètre + Adaptateur		GA45GC	GA45GC	GA45GC	GA45GC
10 Extracteur à griffes	Référence ►	BHP1762 *	BHP252 *	BHP352 *	BHP552 *
Ecartement maximal (mm)	2 griffes	249	400	593	899
	3 griffes	249	499	800	1100
Portée maximale (mm)	2 griffes	252	300	387	700
	3 griffes	252	300	387	700
Griffes	Épaisseur (mm)	15	20	24	30
	Largeur (mm)	23	27	38	39
Tige fileté réglage**	Diamètre (pouce)	¾" - 16 UNF	1" - 8 UNC	1¼" - 7 UNC	1½" - 5.5 UNS
	Longueur (mm)	400	670	790	975
• Caisse		CW166	CW166	CW350	CW750

¹⁾ Comprend l'adaptateur FZ1630.

* Référence de l'extracteur à griffes sans hydraulique.

▼ Modèle: Ensemble extracteur à tirants: BHP361G



- Une commande hydraulique précise permet d'effectuer une extraction rapide, efficace et sûre
- D'excellente qualité, les composants en acier forgé garantissent une fiabilité supérieure et une grande souplesse d'utilisation.

Série BHP

Capacité:

6, 11, 16 et 22 tonnes

Portée maximale:

357 - 864 mm

Ecartement maximal:

260 - 580 mm

Pression de travail maximale:

350 bar



ATTENTION ! Tous les composants et configurations d'extracteurs ne sont pas utilisables à la capacité nominale de l'ensemble. Consultez Enerpac pour plus de détails.

Ensembles extracteur à tirants

	P142 Pompe à main	XA11G Pompe pneumatique	PUD1300 Pompe électrique	XC1201M Pompe sur batterie
	BHP162	BHP162A	BHP162E *	BHP162CE *
	BHP261G	BHP261GA	BHP261GE *	BHP261GCE *
	BHP361G	BHP361GA	BHP361GE	BHP361GCE *
	BHP561G	BHP561GA	BHP561GE	BHP561GCE *

* E = pompe 230 V. Pour 115 V, remplacez le suffixe « E » par « B ».

▼ TABLEAU DE SÉLECTION

Capacité de l'extracteur à tirants		6 tonnes	11 tonnes	16 tonnes	22 tonnes
	Référence ►	BHP162 ¹⁾	BHP261G	BHP361G	BHP561G
Y compris l'hydraulique	Poids ►	26 kg	62 kg	121 kg	185 kg
• Pompe à main		P142	P392	P392	P80
• Vérin		RWH121900	RCH202	RCH302	RCH603
• Tête		–	HP2015	HP3015	HP5016
• Flexible		HB7206C	HC7206C	HC7206C	HC7206C
• Manomètre + Adaptateur		GA45GC	GA45GC	GA45GC	GA45GC
20 Extracteur à tirants	Référence ►	BHP1772	BHP262	BHP362	BHP562
Ecartement (mm)	Maximal	260	345	440	580
	Minimal	115	140	180	220
Portée (mm)	Maximale	357	570	710	864
Tige filetée de réglage (mm)	Diamètre	3/4" - 16 UNF	1" - 8 UNC	1 1/4" - 7 UNC	1 5/8" - 5.5 UNS
	Longueur	400	675	795	975
Tirant (mm)	Longueur	105	239	203	609
	Longueur	357	419	457	863
	Longueur	–	571	711	–
	Longueur	–	114	–	–
Extrémité supérieure tirant**	Filetage	3/4" - 16 UNF	3/4" - 16 UNF	1-14 UNS	1 1/4" - 12 UNF
Extrémité inférieure tirant**	Filetage	5/8" - 18 UNF	5/8" - 18 UNF	1-14 UNS	1 1/4" - 12 UNF
30 Extracteur intérieur	Référence ►	BHP180	BHP280	BHP380	BHP580
40 Collier extracteur	Référence ►	BHP181	BHP282	BHP382	BHP582
• Caisse		CM6	CW187	CW350	CW750

¹⁾ Comprend l'adaptateur FZ1630.

²⁾ Peut être commandé séparément sans composants hydrauliques, voir page suivante.

Extracteur intérieur et collier extracteur

▼ Modèle: BHP380



Extracteur intérieur

- Fabriqué en acier allié de haute résistance
- S'adapte facilement aux extracteurs à tirants pour la dépose rapide et efficace des pièces les plus difficiles
- Réglable afin de s'adapter à une grande variété de roulements et de garnitures d'étanchéité.

Série BHP



Capacité:

6, 11, 16 et 22 tonnes

Portée maximale:

115 - 150 mm

Ecartement maximal:

145 - 240 mm

Pression de travail maximale:

350 bar

▼ TABLEAU DE SÉLECTION

Capacité		6 tonnes	11 tonnes	16 tonnes	22 tonnes
30 Extracteur intérieur					
Référence ▶		BHP180	BHP280	BHP380	BHP580
Ecartement **	Max.	145	160	240	240
	Min.	40	32	60	60
Portée **	Max.	115	140	150	150
Vis centrale	Filetage	3/4"- 16 UNF	1"- 8 UNC	1 1/4"- 7 UNC	1 5/8"- 5.5 UNS

** Dimensions en millimètres.



AVERTISSEMENT

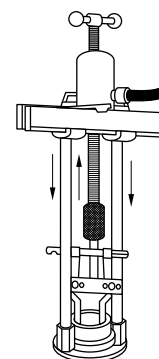
NE PAS dépasser 50% de la capacité nominale de l'extracteur lorsque ce dernier est utilisé avec une tête à deux griffes ou lorsque les tirants sont utilisés en combinaison avec l'accessoire collier extracteur.

▼ Modèle: BHP382

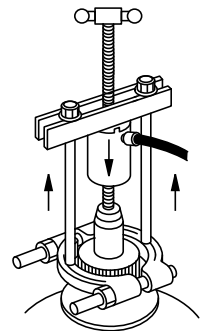


Collier extracteur

- Fabriqué en acier allié de haute résistance
- Bords biseautés permettant d'extraire les pièces les plus difficiles à saisir
- S'adapte facilement aux extracteurs à tirants pour la dépose rapide et efficace des pièces les plus difficiles.



◀ Extracteur intérieur avec accessoire tête à griffes.



Collier extracteur avec accessoire tête à griffes. ▶

▼ TABLEAU DE SÉLECTION

Capacité		6 tonnes	11 tonnes	16 tonnes	45 tonnes
40 Collier extracteur					
Référence ▶		BHP181	BHP282	BHP382	BHP582
Ecartement **	Max.	110	134	250	250
	Min.	10	12	17	17
Portée **		110	155	260	260
Filetage		5/8"- 18 UNF	3/4"- 18 UNF	1"- 14 UNS	1 1/4"- 12 UNF

** Dimensions en millimètres.



Collier extracteur

Les bords biseautés permettent de placer l'extracteur derrière les roulements, engrenages,.... difficiles à saisir, où le faible dégagement ne permet pas d'insérer directement les griffes d'un extracteur. Le collier extracteur peut être utilisé avec l'extracteur à tirants ou l'extracteur à griffes.

▼ Extracteurs Lock-Grip mécanique à double / triple griffes



- Montage simple et rapide sur un large éventail d'applications
- Griffes à verrouillage pour une accroche 100 % sûre et une grande facilité de manipulation
- La parfaite synchronisation des mâchoires permet à un seul opérateur d'effectuer l'intégralité de la manœuvre d'extraction
- Disponibles avec 2 ou 3 griffes.

▼ Extracteurs Lock-Grip – Un moyen simple, sûr et économique de déposer les pièces montées sur arbre.



1. La poignée de réglage simplifie le positionnement des mâchoires sur l'intervention et accélère la manœuvre.
2. Le mécanisme de verrouillage empêche les mâchoires de glisser et de lâcher l'objet pendant l'extraction.
3. Le plus grand écartement sur la partie haute des mâchoires permet de saisir des objets plus larges.
4. La synchronisation des mâchoires accroît la facilité d'emploi et rend possible la manipulation de l'outil et l'extraction par un seul opérateur.
5. Le protège-pointe évite d'endommager l'axe fileté en cas d'extraction contre une surface plane.

Extracteurs Lock-Grip à griffes mécaniques



Extracteurs Lock-Grip à griffes de la série LGM

Les extracteurs de la série LGM constituent la solution idéale pour extraire roues, pignons, paliers et autres pièces semblables de petites et moyennes dimensions montées sur arbre. Le système de fermeture à autocentrage permet d'actionner toutes les mâchoires en même temps, ce qui facilite la mise en

place et la mise en œuvre de l'extracteur par un seul et unique opérateur. En tournant la poignée, celui-ci referme les mâchoires sur l'application et permet d'extraire l'objet librement via la rotation de l'axe fileté.

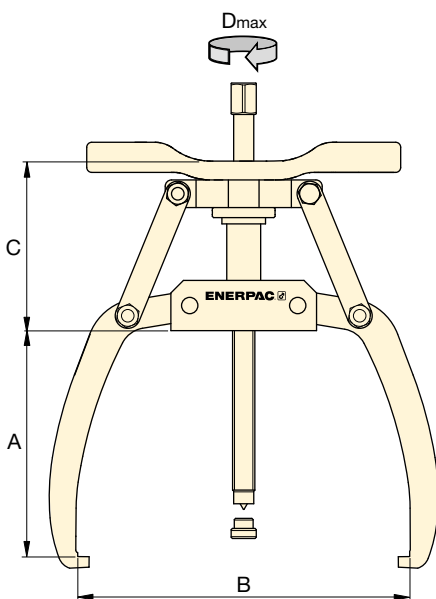
Série LGM



Capacité d'extraction :
3 à 40 tonnes

Portée maximale :
102 à 335 mm

Écartement maximal :
132 à 635 mm



IMPORTANT !

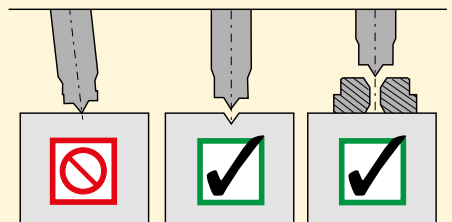
Toujours porter des lunettes et des gants de sécurité pour utiliser les extracteurs.



Protège-pointe

Les extracteurs de la série LGM DOIVENT être utilisés avec un protège-pointe si l'arbre ne se termine pas par un orifice taraudé en son centre.

Un protège-pointe est fourni avec chaque extracteur.



▼ TABLEAU DE SÉLECTION

Référence extracteur mécanique	Portée maximale A	Dimensions (mm)			Nombre de griffes	Capacité d'extraction tonne courte (kN)	Couple maximal Dmax (Nm)	Réf. protège-pointe de rechange	
		Diamètre d'écartement minimal B	Diamètre d'écartement maximal B	C					
LGM203	102	28	132	60	2	3 (27)	41	1,7	SGM0404
LGM305	102	28	132	60	3	5 (45)	68	2,1	
LGM204	142	30	186	90	2	4 (36)	68	2,5	
LGM306	142	30	186	90	3	6 (49)	100	3,1	
LGM207	177	35	260	134	2	7 (62)	117	4,9	SGM0704
LGM308	177	35	260	134	3	8 (71)	134	6,9	
LGM211	215	84	300	126	2	11 (98)	203	6,7	
LGM318	215	110	390	140	3	18 (160)	332	9,9	LGH14K6
LGM324	265	90	460	140	3	24 (214)	443	13,9	
LGM340	335	100	635	210	3	40 (356)	996	36,0	

▼ Extracteurs Lock-Grip hydraulique à double / triple griffes



Un moyen simple, sûr et économique de déposer les pièces montées sur arbre

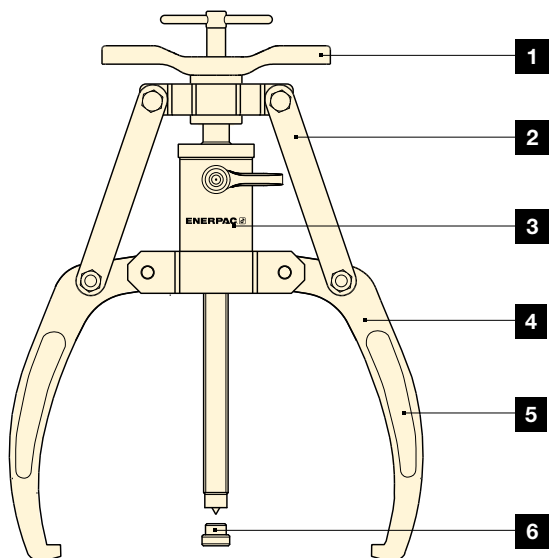
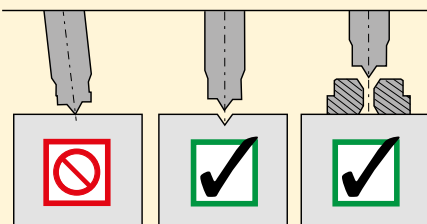
- Montage simple et rapide sur un large éventail d'applications
- La force hydraulique appliquée accroît la capacité d'extraction et réduit la fatigue de l'opérateur
- Griffes à verrouillage pour une accroche 100 % sûre et une grande facilité de manipulation
- La parfaite synchronisation des mâchoires permet à un seul opérateur d'effectuer l'intégralité de la manœuvre d'extraction
- Disponibles avec 2 ou 3 mâchoires, avec ou sans vérin creux.



Protège-pointe

Les extracteurs de la série LGH DOIVENT être utilisés avec un protège-pointe si l'arbre ne se termine pas par un orifice taraudé en son centre.

Un protège-pointe est fourni avec chaque extracteur.



1. La poignée de réglage simplifie le positionnement des mâchoires sur l'intervention et accélère la manœuvre.
2. Le mécanisme de verrouillage empêche les mâchoires de glisser et de lâcher l'objet pendant l'extraction.
3. Le vérin creux amovible offre une capacité d'extraction plus importante que les modèles mécaniques.
4. Le plus grand écartement des mâchoires permet de saisir des objets plus larges.
5. La synchronisation des mâchoires accroît la facilité d'emploi et rend possible la manipulation de l'outil et l'extraction par un seul opérateur.
6. Le protège-pointe évite d'endommager l'axe fileté en cas d'extraction contre une surface plane.

Extracteurs Lock-Grip à griffes hydrauliques



Extracteurs Lock-Grip à griffes de la série LGH

Les extracteurs de la série LGH offrent la même sécurité et la même facilité d'emploi que les versions mécaniques, à quoi s'ajoute la force d'extraction assurée par un vérin hydraulique standard de 700 bars. Capables d'appliquer une force maximale de 64 tonnes, ils conviennent parfaitement

aux gros objets montés sur arbre d'un diamètre inférieur ou égal à 660 mm.

En tournant la poignée, l'opérateur referme les mâchoires sur l'application et permet d'extraire l'objet librement via la rotation de l'axe fileté.

Série LGH



Capacité d'extraction :

10 à 64 tonnes

Portée maximale :

215 à 408 mm

Écartement maximal :

300 à 660 mm

Pression de travail maximale :

700 bars



IMPORTANT !

Toujours porter des lunettes et des gants de sécurité pour utiliser les extracteurs.

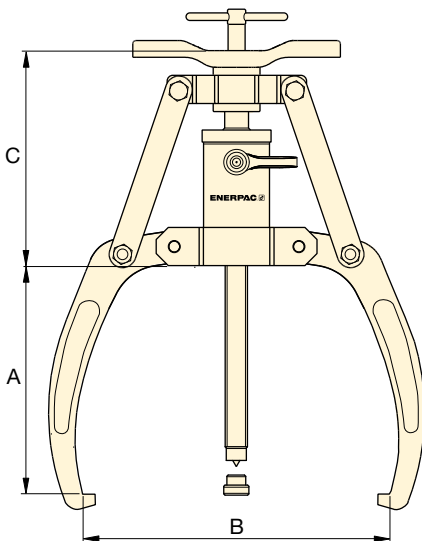


Extracteurs hydrauliques

Les extracteurs hydrauliques LGH se composent d'un extracteur et d'un vérin hydraulique.

Ensembles d'extracteur hydraulique

Les ensembles d'extracteur hydraulique LGHS comprennent un extracteur hydraulique, une pompe, un manomètre et un flexible hydraulique HC7206C. Choisir les options de pompe ci-dessous.



▼ TABLEAU DE SÉLECTION

Référence extracteur hydraulique ¹⁾	Dimensions (mm)				Nombre de griffes	Capacité d'extraction tonne courte (kN)	Réf. protection de recharge (kg)	Référence protecteur de recharge	Référence ensemble extracteur hydraulique			
	Portée max. A	Diamètre d'écartement minimal B	Diamètre d'écartement maximal B	C					Pompe à main P392 Ens. manomètre GA45GC	Pompe à air XA11G Manomètre intégré	Pompe électrique PUD1300E* Manomètre G2535L	Pompe sur batterie XC1201ME* Ens. manomètre GA45GC
LGH210	215	84	300	192	2	10 (92)	10	SGM0704	-	-	-	-
LGH310	215	84	300	192	3	10 (92)	13	SGM0704	LGHS310H	LGHS310A	LGHS310EE*	LGHS310CE*
LGH214	260	125	380	186	2	14 (125)	14	LGH14K6	-	-	-	-
LGH314	260	125	380	186	3	14 (125)	18	LGH14K6	LGHS314H	LGHS314A	LGHS314EE*	LGHS314CE*
LGH224	336	165	480	325	2	24 (215)	37	LGH24K6	-	-	-	-
LGH324	336	165	480	325	3	24 (215)	47	LGH24K6	LGHS324H	LGHS324A	LGHS324EE*	LGHS324CE*
LGH253	408	230	660	473	2	53 (467)	111	LGH253K6	-	-	-	-
LGH364	408	230	660	473	3	64 (576)	139	LGH253K6	LGHS364H	LGHS364A	LGHS364EE*	LGHS364CE*

¹⁾ Les extracteurs hydrauliques comprennent un vérin. Pour recevoir un extracteur sans vérin, ajouter la mention « NC » après LGH (exemple : LGHNC210).

* E = pour applications à 230 V. Pour les applications à 115 V, remplacer le dernier suffixe E par B (exemple : LGHS310EB).

Les ensembles comprennent un extracteur hydraulique, un vérin, une pompe avec flexible et manomètre pour extractions standard, ainsi qu'une sélection d'accessoires destinés aux environnements de travail dont le faible dégagement empêche l'application directe des mâchoires.



Extracteurs à griffes :

Tous les ensembles sont fournis avec un extracteur hydraulique de la série LGH. Des versions à deux ou trois mâchoires sont disponibles.



Vérin creux amovible :

Il est fourni avec tous les extracteurs hydrauliques et l'extracteur à tirants.



Pompe avec flexible et manomètre :

Les ensembles d'extracteur hydraulique et « master sets » sont fournis avec un flexible, un manomètre et une pompe au choix (à main, à air, électrique ou sans fil sur batterie).



Extracteur à tirants :

Fonctionnement hydraulique via un vérin hydraulique amovible et une pompe. L'extracteur à tirants s'utilise seul comme extracteur « de poussée » ou en association avec le séparateur de palier ou l'extracteur intérieur.



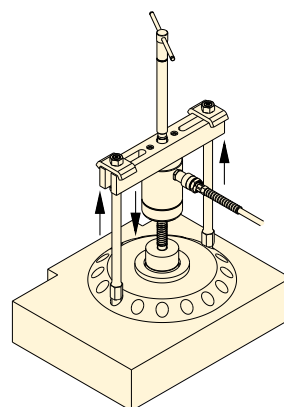
Extracteur intérieur :

Destiné spécifiquement à l'extraction des paliers de type coupelle et autres applications nécessitant un extracteur intérieur.

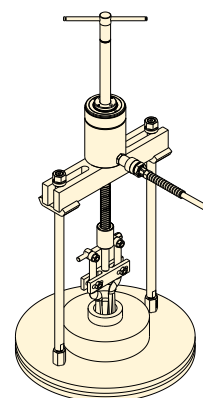


Séparateur de palier (utilisé avec un extracteur à tirants) :

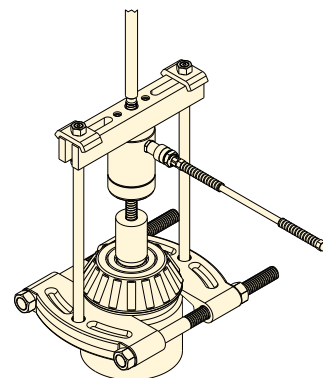
Ses bords étroits permettent de placer l'extracteur derrière les paliers, engrenages, etc. difficiles à atteindre lorsque le faible dégagement empêche l'application directe des bras d'extraction.



▲ Extracteur à tirants sur une application



▲ Extracteur à tirants avec extracteur intérieur sur une application



▲ Extracteur à tirants avec séparateur de palier sur une application

▼ DIMENSIONS

Référence	Extracteur à tirants (mm)			(kg) *
	A	B min.	Filetage C	
BHP112	280	115	5/8"-18 UNF	2,0
BHP172	280	115	5/8"-18 UNF	2,1
BHP272	370	140	5/8"-18 UNF	2,4
BHP672	615	220	1 1/4"-12 UNF	6,4

Référence	Séparateur de palier (mm)				(kg)
	A	B min.	B max.	Filetage C	
BHP181	110	10	110	5/8"-18 UNF	2,8
BHP282	156	12	134	5/8"-18 UNF	5,7
BHP292	182	13	210	5/8"-18 UNF	12,5
BHP682	300	20	300	1 1/4"-12 UNF	43,5

Référence	Extracteur intérieur (mm)				(kg)
	A	B	C min.	C max.	
BHP180	135	236	40	145	2,0
BHP190	164	265	40	145	2,0
BHP280	164	265	40	145	2,4
BHP580	150	310	60	240	6,4

* Avec chevêtre à fentes, vérin et axe fileté.

Ensembles extracteurs Lock-Grip hydrauliques

▼ Ensemble d'extracteur LGHMS avec pompe à main en option



- Tous les ensembles de la série LGHMS comprennent un extracteur hydraulique LGH à triple griffe, un extracteur à tirants, un séparateur de palier, un vérin creux amovible, un flexible, un manomètre et une pompe
- Options de ces ensembles : pompe à main, à air, électrique ou sans fil sur batterie pour une solution optimale sur chaque application.

Série LGHMS

Capacité d'extraction :
10 à 64 tonnes

Portée maximale :
215 à 408 mm

Écartement maximal :
300 à 660 mm

Pression de travail maximale :
700 bars



Dimensions des extracteurs

Voir les dimensions des extracteurs LGH en page 165.
Pour les accessoires d'extracteur BHP, voir en page 166.



Extracteurs hydrauliques, série LGH

Les extracteurs hydrauliques se composent d'un extracteur et d'un vérin hydraulique.

Ensembles d'extracteur hydraulique, série LGHMS

Les ensembles d'extracteur hydraulique LGHMS comprennent un extracteur hydraulique LGH, une pompe, un manomètre et un flexible hydraulique HC7206C. Choisir les options de pompe ci-dessous.



AVERTISSEMENT !

Les extracteurs hydrauliques Enerpac peuvent être utilisés jusqu'à 700 bars. Lors de l'utilisation d'accessoires, la pression hydraulique doit être limitée aux capacités maximales ci-dessous.

▼ TABLEAU DE SÉLECTION

Capacité extracteur hydraulique	Référence ensembles extracteurs hydrauliques				Les ensembles comprennent les éléments ci-dessous					
						Extracteur hydraulique à triple griffes	Capacité maximale de accessoires	Référence extracteur à tirants	Référence séparateur de palier	Référence extracteur intérieur
tonne courte (kN)	Pompe à main P392 Ens. manomètre GA45GC	Pompe à air XA11G Manomètre intégré	Pompe électrique PUD1300E* Manomètre G2535L	Pompe sur batterie XC1201ME* Ens. manomètre GA45GC	Référence flexible hydraulique		tonne courte (kN)			
10 (92)	LGHMS310H	LGHMS310A	LGHMS310EE*	LGHMS310CE*	HC7206C	LGH310	7 (75)	BHP112	BHP181	BHP180
14 (125)	LGHMS314H	LGHMS314A	LGHMS314EE*	LGHMS314CE*	HC7206C	LGH314	7 (75)	BHP172	BHP282	BHP190
24 (215)	LGHMS324H	LGHMS324A	LGHMS324EE*	LGHMS324CE*	HC7206C	LGH324	12 (107)	BHP272	BHP292	BHP280
64 (576)	LGHMS364H	LGHMS364A	LGHMS364EE*	LGHMS364CE*	HC7206C	LGH364	25 (227)	BHP672	BHP682	BHP580

* E = pour applications à 230 V. Pour les applications à 115 V, remplacer le dernier suffixe E par B (exemple : LGHMS310CB).

▼ Extracteur mécanique interne IPM3



Série IPM

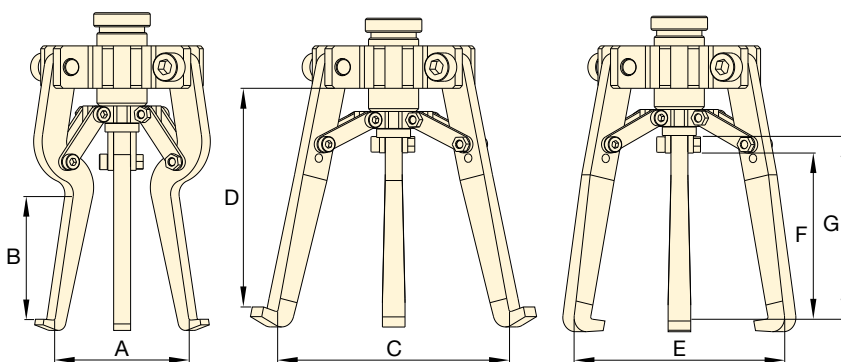
Portée maximale :
45 à 79 mm

Plage d'écartement :
25 à 100 mm

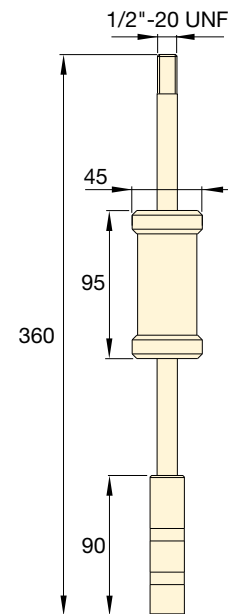


IMPORTANT !
Portez toujours des lunettes et des gants de sécurité lors de l'utilisation des extracteurs.

- Déposez les paliers et autres pièces montées sur arbre lorsqu'il n'y a pas d'axe fileté
- Le marteau à inertie permet d'exercer une force à haut impact sûre
- La conception des mâchoires assure une accroche sécurisée
- Comprend deux ensembles de mâchoires pour les extractions internes et externes.



IPM3



Dimensions du marteau à inertie (mm)

▼ DIMENSIONS

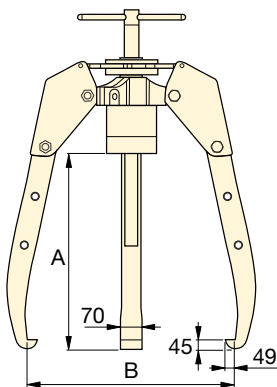
Référence	Dimensions de la mâchoire interne (mm)			Dimensions de la mâchoire standard (mm)							(kg)
	Diamètre d'écartement minimal	Diamètre d'écartement maximal	Portée maximale	Configuration interne			Configuration externe				
				Diamètre d'écartement minimal	Diamètre d'écartement maximal	Portée maximale	Diamètre d'écartement minimal	Diamètre d'écartement maximal	Portée maximale		
A	A	B	C	C	D	E	E	F	G		
IPM3	25	60	45	60	100	79	15	75	55	70	1,9


Extracteur hydraulique Sync Grip 100 tonnes

▼ SGH100



- Le mécanisme Sync Grip synchronise le mouvement de l'ensemble des mâchoires, assurant un meilleur contrôle du processus d'extraction
- Aucun besoin de couper, chauffer ou brûler les composants pour les retirer : l'environnement de l'opérateur est ainsi plus sûr et l'équipement risque moins d'être endommagé
- L'application d'une force d'extraction hydraulique de 100 tonnes permet de réaliser des tâches habituellement éprouvantes en appuyant simplement sur un bouton
- Offre une force d'extraction de 100 tonnes à une fraction du prix des solutions alternatives
- Un protège-pointe SGH10004 est fourni avec chaque extracteur SGH100.



Nombre de mâchoires	Capacité Tonne (kN)	Référence *	Portée maximale A (mm)	Écartement maximal B (mm)	Course du vérin (RCH1003) (mm)	 (kg)
3	100 (980)	SGH100	1000	1600	76	322

* Disponible comme ensemble complet. Poids total de l'ensemble : 459 kg.

Série SGH

Capacité :

100 tonnes

Portée maximale :

1 000 mm

Plage d'écartement :

1 600 mm

Pression de service maximale :

700 bars



Extracteur Sync Grip : un mouvement simple et synchronisé

Le mécanisme Sync Grip synchronise le mouvement de l'ensemble des mâchoires pour un engagement simultané, ce qui permet le montage de l'outil et l'extraction par un seul opérateur. La force hydraulique appliquée accroît la capacité d'extraction et réduit la fatigue de l'opérateur, ce qui permet une installation plus rapide et plus simple.



Ensembles d'extracteur Sync Grip

Afin de simplifier la commande, le SGH100 est disponible comme ensemble complet

comprenant le flexible HC7606C, l'adaptateur de manomètre GA45GC et la pompe électrique ZE3304S.

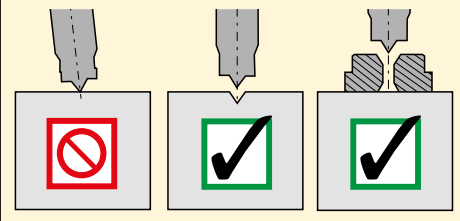
Référence	Description
GPS100EB	Ensemble avec pompe de 120 V
GPS100EE	Ensemble avec pompe de 240 V



Protège-pointe

Pour éviter tout dommage, un protège-pointe doit être utilisé si l'extrémité de l'arbre ne comporte aucun trou central taraudé.

Référence	Description
SGH10004	Protège-pointe pour SGH100



▼ Modèle: EPH1003E



- Chariot avec dispositif de levage
- Le vérin de levage hydraulique du chariot permet de lever l'extracteur à une hauteur de 1,69 m.
- Extrémité des griffes réglable
- L'extracteur s'enlève facilement du chariot
- Comprend une pompe électrique série ZE3 230 V à un étage avec interrupteur de commande par à-coups, pour contrôler le processus d'extraction du bout des doigts.



L'extraction haute technologie



Extracteurs Posi Lock®

L'extracteur qui regroupe toutes les exigences de la sécurité. Un cadre maintient, pour une sécurité optimale, les griffes de traction dans leur position de travail. Ce dispositif breveté réduit la possibilité de voir les griffes échapper de la surface de travail et de ce fait augmente la productivité, la durée de vie de l'outillage et la sécurité de l'utilisateur. Le dispositif Posi Lock® est disponible en version mécanique et en version hydraulique ci-dessous.



Adaptateurs pour poussoirs

Tous les extracteurs hydrauliques Posi Lock®, 100 tonnes comprennent les adaptateurs de poussée suivants.

Diamètre (mm)	Longueur (mm)	Référence
89	737	EPHT1162
89	483	EPHT1163
89	229	EPHT1164

◀ EPH1003E utilisé dans la maintenance des équipements miniers.

Extracteurs hydrauliques Posi Lock® 100 tonnes

Série EPH



Capacité:

100 tonnes

Portée maximale:

1219 mm

Ecartement maximal:

190 - 1778 mm

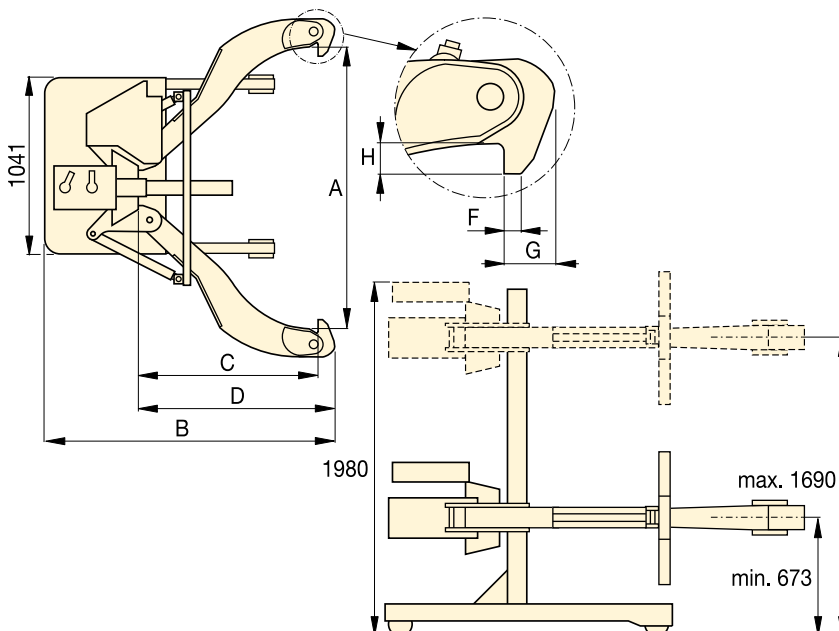
Pression de travail maximale:

700 bar




IMPORTANT !

Toujours porter des lunettes et des gants de sécurité pour utiliser les extracteurs.



▼ Le modèle EPH1002E est utilisé ici pour extraire une poulie de transmission de son arbre, rapidement et sans effort.

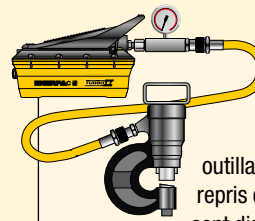


Nombre de griffes	Portée maximale ∅ A (mm)	Capacité tonnes (kN)	Référence	Course du vérin (mm)	Longueur totale B (mm)	Portée C (mm)	Longueur griffe D (mm)	Largeur F (mm)	Épaisseur extrémité griffe G (mm)	Dégagement extrémité griffe H (mm)	 (kg)
2	190 - 1778	100 (980)	EPH1002E	250	1955	1219	1346	32	89	89	771
3	190 - 1778	100 (980)	EPH1003E	250	1955	1219	1346	32	89	89	907

Enerpac offre une gamme étendue d'outils spécifiques qui s'adaptent avec souplesse à diverses applications particulières.

Quels que soient vos besoins... couper, poinçonner, écarter ou cintrer... sachez qu' Enerpac possède l'outil approprié permettant d'effectuer le travail efficacement et en toute sécurité.

Que ce soit des ensembles de maintenance, des dispositifs pour le levage de machines et le déplacement de charges, que ce soit pour poinçonner, cintrer des tuyaux, tendeur de rails ou encore sectionner des câbles, Enerpac possède les outils qui vous garantissent, l'exécution de vos travaux les plus exigeants avec un niveau de sécurité et de précision élevé.



Ensembles pompe et outil

La plupart des outillages hydrauliques repris dans cette section sont disponibles sous forme d'ensembles.



Definitions de systèmes

Vous trouverez une aide pour la définition de vos systèmes hydrauliques dans nos «Pages Jaunes».

Page: 400



Cisailles hydrauliques, électriques et manuelles

Les cisailles Enerpac se trouvent dans la section Cisailles de ce catalogue.

Page: 192












Outillage de serrage

Vous trouverez d'autres outils Enerpac dans la section clés dynamométriques de ce catalogue.

Page: 210



Résumé de la section outillages

Capacité tonnes (kN)	Type et fonction de l'outillage	Série		Page
2,5 - 12,5 (22 - 116)	Ensembles pour la maintenance	MS		174 ▶
35 - 50 (311 - 498)	Emporte-pièce Ensembles emporte-pièce et pompe	SP, MSP, STP		178 ▶ 180 ▶
16 (157)	Ecarteur hydraulique pour levage vertical	LW		182 ▶
8,5 - 20 (75 - 178)	Levage de machines	SOH		183 ▶
1 - 80 (8,9 - 712)	Patins rouleurs	ER, ES ELP		184 ▶
19-453 litres	Coffres pour rangement	CM		186 ▶
0,75 - 1,0 (6 - 8,9)	Ecarteurs Vérins écarteurs	A WR		187 ▶
Alésage nominal $\frac{1}{2}$ - 4 pouces	Cintreuses	STB		188 ▶
70 (683)	Tendeur hydraulique de rails	RP		190 ▶

▼ Modèle: MS210



- Tous les ensembles comprennent une pompe Enerpac, un flexible, un vérin et un manomètre
- Rallonges à encliquetage ou filetées
- Ensembles complets pour la plupart des travaux de maintenance.

Coffrets d'outillage de maintenance



Ensembles de maintenance

Les ensembles de maintenance Enerpac comprennent un assortiment d'outils hydrauliques. L'utilisation de ces ensembles permet de mettre en place rapidement un outil adéquat pour effectuer les travaux les plus délicats. Les éléments de base pompe à main, flexible et le vérin, permettent avec les accessoires de pousser, tirer, lever, presser, redresser, écarter et brider avec une force pouvant atteindre 12,5 tonnes.



Plus d'informations







Pour des informations détaillées sur tous les accessoires inclus, prière de consulter les pages suivantes.

Page: **176**



Briquer une pièce est une des nombreuses applications pour les ensembles destinés à la maintenance.

▼ TABLEAU DE SÉLECTION RAPIDE

Capacité avec accessoires *	Référence de l'ensemble						Nombre de pièces	
tonnes (kN)								(kg)
2,5 (22)	MS24	P142	HC7206	RC55	GP10S	GA4	33	26
2,5 (22)	MSFP5	P142	HC7206	RC55	GP10S	GA4	24	20
5,0 (50)	MSFP10	P392	HC7206	RC106	G2535L	GA3	23	48
5,0 (50)	MS210	P392	HC7206	RC106	GP10S	GA2	35	63
12,5 (116)	MS220	P392	HC7206	RC256	GP10S	GA2	13	95
5,0-12,5 (50-116)	MS21020	P392	HC7206	RC102, 106, 256	GP10S	GA2	53	158

* Si aucun accessoire n'est utilisé, la capacité égale le double de ces valeurs. La pression de travail maximale est de 700 bar.

Série MS, ensembles pour la maintenance



ATTENTION !

Lorsque les vérins sont utilisés avec des accessoires, la pression maximale du système doit être limitée à la moitié de la pression nominale (350 bar).



AVERTISSEMENT !

N'utilisez que les accessoires livrés avec l'ensemble. Les accessoires autres que ceux d'Enerpac ainsi que des tubes d'extension plus longs réduiront la solidité de la colonne.

Série MS



Capacité (avec accessoires):

2,5 - 12,5 tonnes

Pression de travail maximale:

350 bar

▼ EXEMPLES D'APPLICATIONS





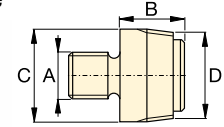
ATTENTION! Lorsque les vérins sont utilisés avec des accessoires ou des composants qui font partie des ensembles pour la maintenance, la pression maximale du système doit être limitée à la moitié de la pression nominale (350 bar).

Note: Toutes les dimensions en millimètres.

Réf. ensembles	MS24	MSFP5	MSFP10	MS210	MS220	MS21020
Accessoires corps, col et piston	2,5 tonnes	2,5 tonnes	5,0 tonnes	5,0 tonnes	12,5 ton.	5,0 - 12,5 ton.
Modèle(s) vérin(s)	RC55	RC55	RC106	RC106	RC256	RC102, 106, 256
1	A23	A23	A13	A13	A-28	A13, A28
2	A25	A25	A21	A21	A-27	A21, A27
3	A1034	A1034	A20	A20	A-595	A20, A595
4	MZ4010	MZ4010	A14	A14	A-243	A14, A243
5	A545	A545	A10	A10	-	A10 (2x)
6	-	-	-	A8	-	A8
7	A530	A530	A6	A6	-	A6
8	MZ4011	-	-	A192	-	A192
9	-	-	-	A305	-	A305
10	A531	A531	A18	A18	-	A18
11	-	-	-	A185	-	A185
12	A532	A532	A15	A15	-	A15
13	-	-	-	-	A-607	A607
14	A629	A629	A129	A129	-	A129
15	A539	A539	A128	A128	-	A128
Chaîne et accessoires de traction	2,5 tonnes	2,5 tonnes	5,0 tonnes	5,0 tonnes	12,5 ton.	5,0 - 12,5 ton.
16	A558	-	-	A132	A238	A132, A238
17	-	-	-	A5 (2x)	-	A5 (2x)
18	A557 (2x)	-	-	A141 (2x)	A218 (2x)	A141 (2x), A18 (2x)
Rallonges, raccords et adaptateurs	2,5 tonnes	2,5 tonnes	5,0 tonnes	5,0 tonnes	12,5 ton.	5,0 - 12,5 ton.
19	A544	-	-	A19 (2x)	A242 (2x)	A19 (2x) A242 (2x)
20	WR5	WR5	WR5	A92	-	A92
21	MZ4013 (4x)	MZ4013 (4x)	A16 (4x)	A16 (4x)	-	A16 (4x)
22	MZ4007 (3x)	MZ4007 (3x)	MZ1050 (3x)	MZ1050 (2x)	-	MZ1050 (3x)
23	MZ4008 (2x)	-	-	MZ1051	-	MZ1051 (2x)
24	MZ4009	MZ4009	MZ1052	MZ1052	-	MZ1052
25	-	-	-	A285	-	A285
26	A650	-	-	-	-	-
27 Longueur (mm) 76	MZ4002	MZ4002	-	-	-	-
	127	MZ4003	MZ4003	MZ1002	MZ1002	MZ1002
	254	MZ4004	MZ4004	MZ1003	MZ1003	A239 MZ1003
	254					A239
	457	MZ4005 (2x)	MZ4005	MZ1004	MZ1004	A240 MZ1004 (2x)
	457					A240
	584	MZ4006	MZ4006	-	-	-
	762	-	-	MZ1005	MZ1005	A241 MZ1005 (2x)
	762	-	-	-	-	A241
28 Coffre	CM6	CM6	CW350	CW350	CW350	CW750
Poids d'ensemble (kg)	26	20	48	63	95	158

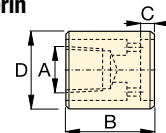
Accessoires pour corps, col et piston

1 Adaptateur fileté



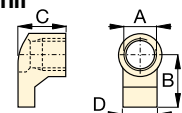
tonnes	Référence	A	B	C	D
2,5	A23	3/4" - 16 UN	28	26	3/4" - 14 NPT
5,0	A13	1" - 8 UN	31	42	1 1/4" - 11 1/2 NPT
12,5	A28	1 1/2" - 16 UN	47	69	2" - 11 1/2 NPT

2 Adaptateur base vérin



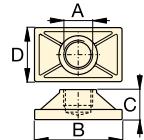
tonnes	Référence	A	B	C	D
2,5	A25	3/4" - 14 NPT	50	12	44
5,0	A21	1 1/4" - 11 1/2 NPT	57	12	65
12,5	A27	2" - 11 1/2 NPT	63	12	98

3 Patte déportée col vérin



tonnes	Référence	A	B	C	D
2,5	A1034	1 1/2" - 16 UN	54	50	31
5,0	A20	2 1/4" - 14 UN	80	57	57
12,5	A595	3 5/16" - 12 UN	103	51	80

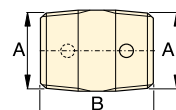
4 Socle plat



tonnes	Référence	A	B	C	D
2,5	MZ4010	3/4" - 14 NPT	114	31	63
5,0	A14	1 1/4" - 11 1/2 NPT	165	35	88
12,5	A243 *	2" - 11 1/2 NPT	165	58	165

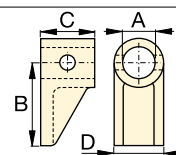
* A243 socle rond

5 Raccord fileté



tonnes	Référence	A	B
2,5	A545	3/4" - 14 NPT	35
5,0	A10	1 1/4" - 11 1/2 NPT	41

6 Patte déportée encliquetable

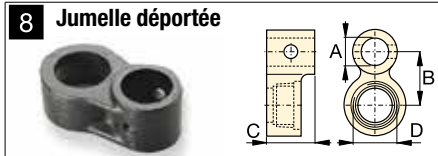


tonnes	Référence	A	B	C	D
5,0	A8	43	105	50	57

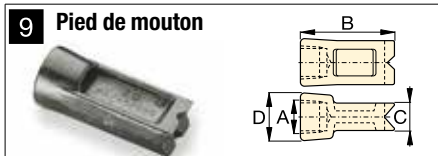
Série MS, Accessoires de maintenance



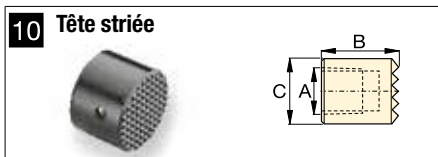
tonnes	Référence	A	B	C	D
2,5	A530	3/4" - 14 NPT	57	25	33
5,0	A6	1 1/4" - 11 1/2 NPT	82	31	57



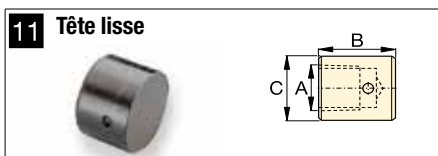
tonnes	Référence	A	B	C	D
2,5	MZ4011	3/4" - 14 NPT	49	76	1 1/2" - 16 UN
5,0	A192	42	63	50	2 1/4" - 14 UN



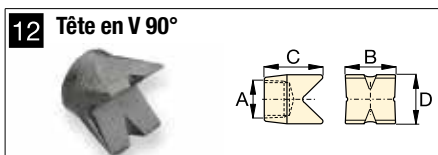
tonnes	Référence	A	B	C	D
5,0	A305	1 1/4" - 11 1/2 NPT	114	25	50



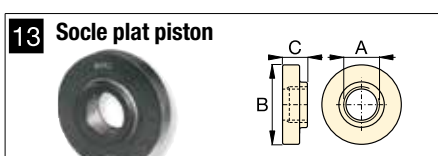
tonnes	Référence	A	B	C
2,5	A531	3/4" - 14 NPT	27	31
5,0	A18	1 1/4" - 11 1/2 NPT	38	50



tonnes	Référence	A	B	C
5,0	A185	1 1/4" - 11 1/2 NPT	38	50



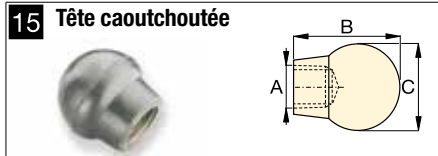
tonnes	Référence	A	B	C	D
2,5	A532	3/4" - 14 NPT	38	47	25
5,0	A15	1 1/4" - 11 1/2 NPT	54	57	54



tonnes	Référence	A	B	C
12,5	A607	2" - 11 1/2 NPT	166	38

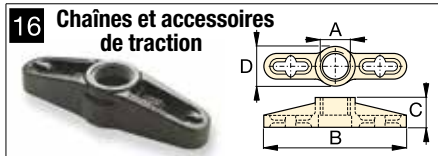


tonnes	Référence	A	B	C	D
2,5	A629	3/4" - 14 NPT	69	33	28
5,0	A129	1 1/4" - 11 1/2 NPT	101	50	44



tonnes	Référence	A	B	C
2,5	A539	3/4" - 14 NPT	44	69
5,0	A128	1 1/4" - 11 1/2 NPT	86	86

Chaînes et accessoires de traction



tonnes	Référence	A	B	C	D
2,5	A558	1 1/2" - 16 UN	196	39	44
5,0	A132	2 1/4" - 14 UN	307	63	79
12,5	A238	3 5/16" - 12 UN	450	102	125

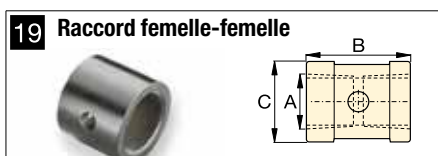


tonnes	Référence	A	B	C	D
5,0	A5	1 1/4" - 11 1/2 NPT	130	50	126

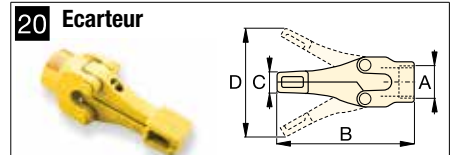


tonnes	Référence	Longueur
2,5	A557	1,5 mètres
5,0	A141	1,8 mètres
12,5	A218	2,4 mètres

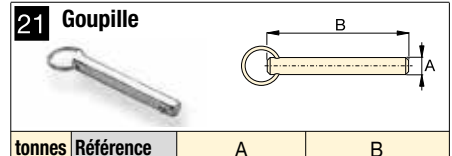
Rallonges, raccords et adaptateurs



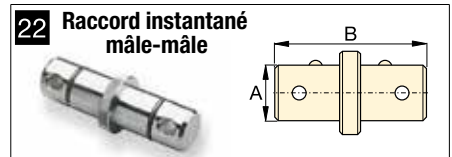
tonnes	Référence	A	B	C
2,5	A544	3/4" - 14 NPT	42	33
5,0	A19	1 1/4" - 11 1/2 NPT	49	54
12,5	A242	2" - 11 1/2 NPT	88	82



tonnes	Référence	A	B	C	D
1,0	WR5	—	223	12,8	94
1,0	A92	2 1/4" - 14 UN	244	35	158



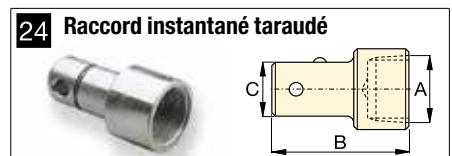
tonnes	Référence	A	B
2,5	MZ4013	7,9	41
5,0	A16	11,2	82



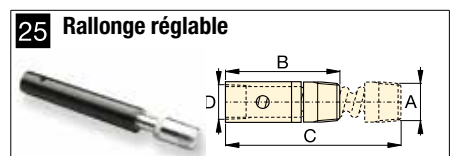
tonnes	Référence	A	B
2,5	MZ4007	19	79
5,0	MZ1050	33	127



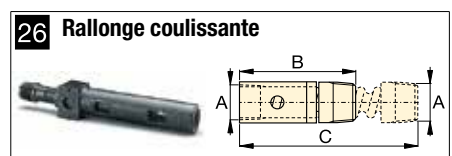
tonnes	Référence	A	B	C
2,5	MZ4008	3/4" - 14 NPT	60	19
5,0	MZ1051	1 1/4" - 11 1/2 NPT	90	33



tonnes	Référence	A	B	C
2,5	MZ4009	3/4" - 14 NPT	65	19
5,0	MZ1052	1 1/4" - 11 1/2 NPT	96	33



tonnes	Référence	A	B	C	D
5,0	A285	1 1/4" - 11 1/2 NPT	335	441	33



tonnes	Référence	A	B	C
2,5	A650	3/4" - 14 NPT	200	365

▼ Modèle: SP35S



- Capacité acier doux jusqu'à 12,7 mm d'épaisseur
- Poinçons et matrices disponibles pour poinçonner des trous ronds, oblongs et carrés
- Conception Enerpac simple effet avec ressort de rappel pour une longue durée de vie
- Coffret métallique solide, permettant de transporter et de stocker l'outil et ses accessoires
- Raccord rapide CR400 compris avec bouchon de protection.

▼ Ensemble de poinçonnage 35 tonnes – bien plus rapide que le perçage.



Bien plus rapide que le perçage



Accessoire SPK10

Livré avec l'ensemble 35 tonnes, cet accessoire est utilisé pour enlever et installer les poinçons. Peut être acheté séparément sous la référence **SPK10**.



Informations pour la commande

Cet emporte-pièce peut être commandé séparément ou sous forme d'un ensemble équipé d'une pompe électrique. Les poinçons et les matrices peuvent s'obtenir séparément. Prière de consulter le tableau de sélection rapide.



▼ TABLEAU DE SÉLECTION DES POINÇONS ET MATRICES STANDARD

Forme du poinçonnage	Mesures anglaises ¹⁾ (pouces)		Mesures métriques ¹⁾ (mm)	
	Ø du trou	Ø boulon	Ø du trou	Ø boulon
●	0,31	1/4	7,9	–
●	0,38	5/16	9,5	M8
●	0,44	3/8	11,1	M10
●	0,53	7/16	13,5	M12
●	0,56	1/2	14,3	–
●	0,69	5/8	17,5	M16
●	0,78	–	19,8	M18
●	0,81	3/4	20,6	–
■	0,31	1/4	7,9	–
■	0,38	5/16	9,5	M8
■	0,44	3/8	11,1	M10
■	0,50	7/16	12,7	M12
■	.31 x .75	1/4	7,9 x 19	–
■	.38 x .75	5/16	9,5 x 19	M8
■	.44 x .75	3/8	11,1 x 19	M10
■	.50 x .75	7/16	12,7 x 19	M12

¹⁾ L'épaisseur de la matière ne doit jamais dépasser le diamètre du trou.

Emporte-pièces simple effet avec ressort de rappel

▼ TABLEAU DE SÉLECTION RAPIDE

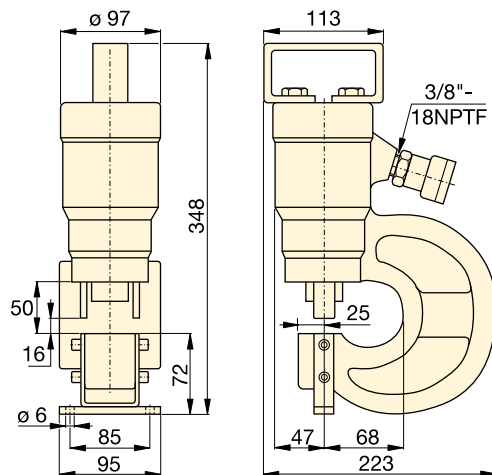
* 	Jeu poinçon et matrice	Inclus				Référence	 (kg)
		Pompe	Flexible	Réf. du manomètre	Réf. de l'adaptateur manomètre		
SP35	Standard**	P392	HC7206	GP10S	GA2	STP35H	25
SP35	Standard**	PATG1102N	HC7206	GP10S	GA2	STP35A	29
SP35	-	-	-	-	-	SP35	16
SP35	Standard**	-	-	-	-	SP35S	18
SP35	Standard**	PUD1100E	HC7206	-	-	SP35SPE	29
SP35	Metric***	-	-	-	-	MSP351	21
SP35	Metric***	PUD1100E	HC7206	-	-	MSP351PE	32

* Capacité d'huile de l'emporte-pièce: 76 cm³.

Comprennent les jeux poinçon / matrice suivants:

** SPD438, SPD688, SPD563 et SPD813

*** SPD375, SPD531, SPD438 et SPD688



Série SP MSP STP



Capacité:

35 tonnes

Diamètre des trous:

7,9 - 20,6 mm

Pression de travail maximale:

700 bar



ATTENTION !

Le tableau ci-dessous n'est valable qu'à titre indicatif !
L'épaisseur maximale de la matière à poinçonner, varie avec l'usure des poinçons.



ATTENTION !


L'épaisseur du matériau ne doit pas être supérieure au diamètre du trou.

Qualité des aciers (voir tableau ci-dessous)

- 1) Doux A-7
- 2) Tôle de chaudronnerie
- 3) Acier de construction A-36
- 4) Acier ASTM A242
- 5) Laminé à froid C-1018
- 6) Laminé à chaud C-1050
- 7) Laminé à chaud C-1095
- 8) Laminé à chaud C-1095 (recuit)
- 9) Inoxydable (recuit)
- 10) Inoxydable 304 laminé à chaud
- 11) Inoxydable 316 laminé à froid

▼ Temps de poinçonnage réduit au minimum.



Référence Jeu poinçon & matrice standard 	Épaisseur maximale de la matière à poinçonner (mm) L'épaisseur de la matière ne doit jamais dépasser le diamètre du trou.										
	1)	2)	3)	4)	5)	6)	7)	8)	9)	10)	11)
SPD313	7,9	7,9	6,4	6,4	6,4	6,4	3,3	4,8	6,4	6,4	6,4
SPD375	9,7	9,7	7,9	7,9	7,9	7,9	4,8	6,4	7,9	7,9	7,9
SPD438	11,2	11,2	9,7	9,7	9,7	7,9	4,8	7,9	7,9	7,9	7,9
SPD531	12,7	12,7	11,2	11,2	11,2	9,7	6,4	7,9	9,7	9,7	9,7
SPD563	12,7	12,7	12,7	11,2	12,7	11,2	6,4	9,7	11,2	11,2	11,2
SPD688	12,7	12,7	12,7	11,2	12,7	10,2	6,4	7,9	10,2	10,2	10,2
SPD781	12,7	12,7	12,7	11,2	12,7	9,7	6,4	7,9	9,7	9,9	9,7
SPD813	12,7	12,7	12,7	11,2	12,7	7,9	4,8	7,9	7,9	7,9	7,9
SPD458	7,9	7,9	6,4	6,4	6,4	6,4	3,3	4,8	6,4	6,4	6,4
SPD549	9,7	9,7	7,9	7,9	7,9	7,9	4,8	6,4	7,9	7,9	7,9
SPD639	11,2	11,2	9,7	9,7	9,7	7,9	4,8	7,9	7,9	7,9	7,9
SPD728	12,7	12,7	11,2	11,2	11,2	9,7	6,4	7,9	9,7	9,7	8,6
SPD106	7,9	7,9	6,4	6,4	6,4	6,4	3,3	4,8	6,4	6,4	6,4
SPD125	9,7	9,7	7,9	7,9	7,9	7,9	4,8	6,4	7,9	7,9	7,9
SPD188	11,2	11,2	9,7	9,7	9,7	7,9	4,8	7,9	7,9	7,9	7,9
SPD250	12,7	12,7	11,2	11,2	11,2	9,7	6,4	7,9	9,7	9,7	9,7

▼ Modèle: SP50100



- Ensemble complet comprenant pompe électrique et flexibles
- Vérin double effet pour temps de cycle réduit
- Livré avec l'outillage nécessaire pour changer poinçons et matrices
- Muni d'une poignée de levage
- Réglage variable pour empêcher le glissement de la pièce de métal pendant l'opération
- Livré avec raccords rapides CR400 femelles.

Temps de poinçonnage réduit au minimum



Butée de profondeur

Une butée de profondeur facilement réglable est disponible pour les opérations de poinçonnage répétitives. Référence: SP110.



Kit de montage

Kit permettant de faciliter de fixer l'emporte-pièce sur l'établi ou le support. Référence: SP120.



Pour commander

L'emporte-pièce hydraulique 50 tonnes peut être commandé seul ou avec une pompe électrique. Il est possible de commander les ensembles poinçons et matrices. Consulter le tableau de sélection.





◀ Gagnez du temps avec l'emporte-pièce 50 tonnes Enerpac.

▼ La photo montre l'emporte-pièce avec le kit de montage SP120 et la butée de profondeur SP110.



Emporte-pièce hydraulique double effet, 50 tonnes

▼ TABLEAU DE SÉLECTION RAPIDE DE L'ENSEMBLE COMPLET

Référence de l'emporte-pièce*	Inclus			Référence de l'ensemble	 (kg)
	Jeux de poinçon et matrice 	Pompe électrique	Flexibles (2x)		
SP50	Tous **	-	-	SP50100	116
SP50	Tous **	ZE4410SE	HC7206	SP5000E	174

* Capacité d'huile du vérin

Avance: 278 cm³, Retour: 229 cm³

** Fournit avec l'ensemble des poinçons/matrices du tableau ci-dessous.

Série SP



Capacité:

50 tonnes (490 kN)

Diamètre des trous:

13,5 - 26,2 mm

Pression de travail maximale:

700 bar



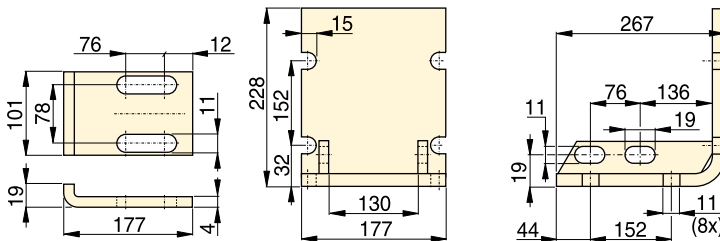
ATTENTION !

L'épaisseur du matériau ne doit pas être supérieure au diamètre du trou.



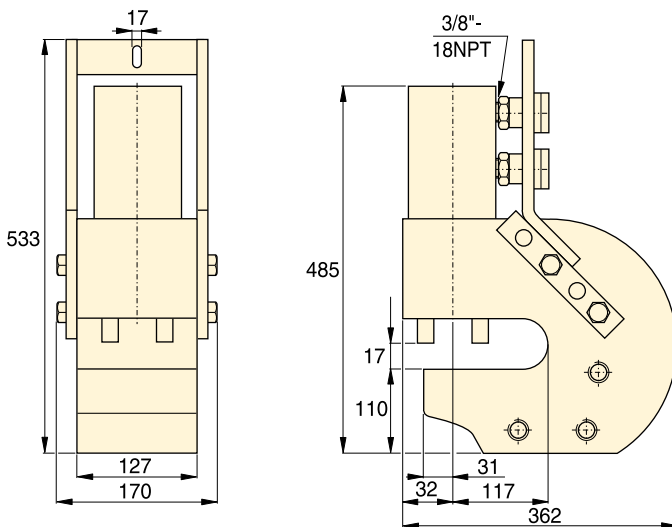
ATTENTION !

Le tableau ci-dessous n'est valable uniquement qu'à titre indicatif ! L'épaisseur maximale autorisée du matériau à poinçonner varie avec l'usure des poinçons.



SP110

SP120




SP50

Qualité des aciers (voir le tableau ci-dessous):

- 1) Doux A-7
- 2) Tôle de chaudronnerie
- 3) Acier de construction A-36
- 4) Acier Corten (ASTM A242)
- 5) Laminé à froid C-1018
- 6) Laminé à chaud C-1050
- 7) Laminé à chaud C-1095
- 8) Laminé à chaud C-1095 (recuit)
- 9) Acier inoxydable (recuit)
- 10) Inoxydable 304 laminé à chaud
- 11) Inoxydable 316 laminé à froid

▼ TABLEAU DE SÉLECTION DES JEUX DE POINÇON ET MATRICE STANDARD

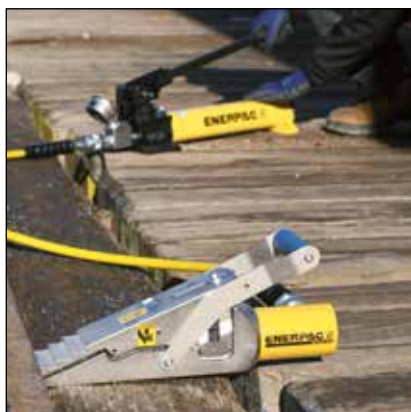
Forme du trou	Diamètre des trous (mm)	Diamètre boulon (mm)	Référence Jeux de poinçon / matrice standard 	Épaisseur maximale du matériau à poinçonner (mm)										
				1)	2)	3)	4)	5)	6)	7)	8)	9)	10)	11)
●	13,5	M12	SP150	13,5	13,5	13,5	13,5	13,5	12,4	8,1	10,2	12,4	12,4	12,4
●	16,7	M16	SP170	-	-	-	-	-	13,0	8,1	10,2	13,0	13,0	13,0
●	19,8	M18	SP190	-	-	-	-	-	12,4	8,1	10,2	12,4	12,7	12,4
●	23,1	M20	SP121	14,2	14,2	14,2	12,7	14,2	8,9	5,6	8,9	8,9	8,9	8,9
●	26,2	M24	SP123	14,2	14,2	14,2	11,2	14,2	7,9	4,8	7,9	7,9	7,9	7,9

▼ Image : LWC16, LW16 avec SB2 et LWB1 (option)



- Pompe à main intégrée offrant une plus grande maniabilité (LWC16 uniquement)
- Intervalle minimal d'accès pour une plus grande accessibilité sur les applications à espace d'insertion limité
- Mouvement de levage et de descente stable, sécurisé et sans glissement
- Vérin simple effet à retour par ressort permettant une rétraction automatique et mécanique
- Fourni avec le bloc de sécurité SB2
- Le LW16 est utilisable dans plusieurs configurations.

▼ Pour soulever des équipements lourds ne présentant qu'un petit dégagement au sol, le LW16 est l'outil parfait.



Série LW

Force de levage maximale :

16 tonnes (157 kN)

Dégagement minimal :

10 mm

Hauteur maximale de levage* :

51 à 69 mm

Pression de travail maximale :

700 bar

* Avec bloc à étages LWB1



Power Box

Coffret comprenant une pompe à main, un ensemble manomètre et adaptateur, un flexible et LW16.

Page : 65



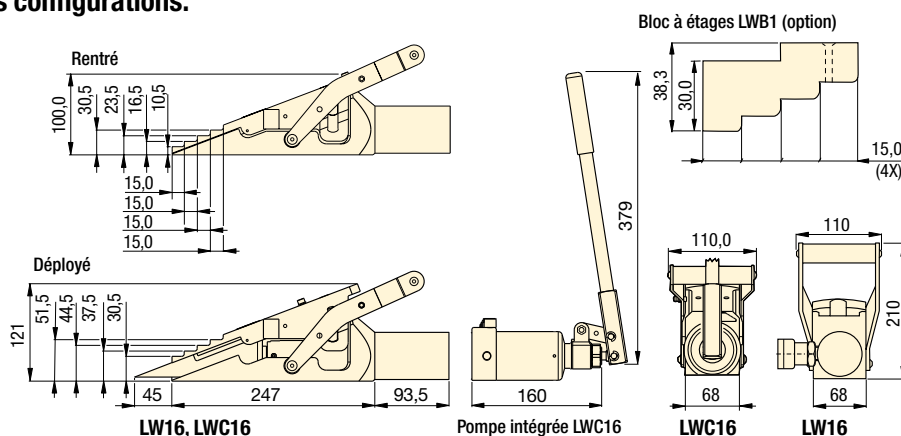
Blocs forés pour division du débit


Blocs à robinet inclus pour commander/contrôler deux ou quatre écarteurs de levage LW16 simultanément.

AM21 avec 3 orifices 3/8" NPTF

AM41 avec 5 orifices 3/8" NPTF

Page : 132



Force de levage max. tonnes (kN)	Référence	Dégagement minimal (mm)	Levage max. par étage (mm)	Hauteur de levage max. (mm)	Hauteur de levage max. avec bloc à étages LWB1 (mm)	Capacité d'huile (cm ³)	Source d'alim. de la pompe	 (kg)
16 (157)	LW16 ¹⁾	10	21	51,5	69	78	Externe	7,0
	LWC16 ²⁾							10,0

¹⁾ Comprend un SB2

²⁾ Comprend un SB2, un LWB1 et un coffret de transport.

▼ Modèle: SOH10-6



Série SOH

Capacité de levage:

8,5 - 20 tonnes

Course:

136 - 157 mm

Hauteur patte:

20 mm

Pression de travail maximale:

700 bar



RSM, Vérins Galette

Les vérins galette simple effet avec ressort de rappel sont la solution idéale pour les applications dans des espaces réduits.

Page: 26



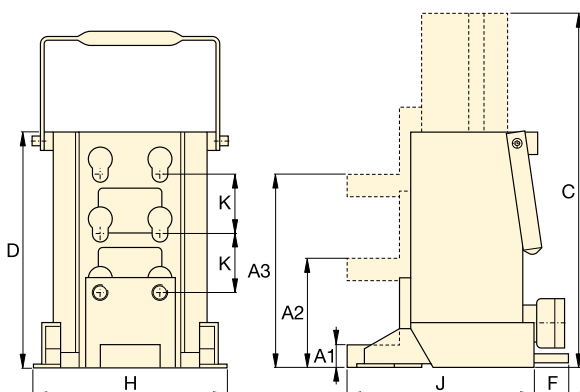
Patins rouleurs

Pour déplacer des charges lourdes, nous recommandons l'utilisation de patins rouleurs en complément des vérins de levage Enerpac.

Page: 184

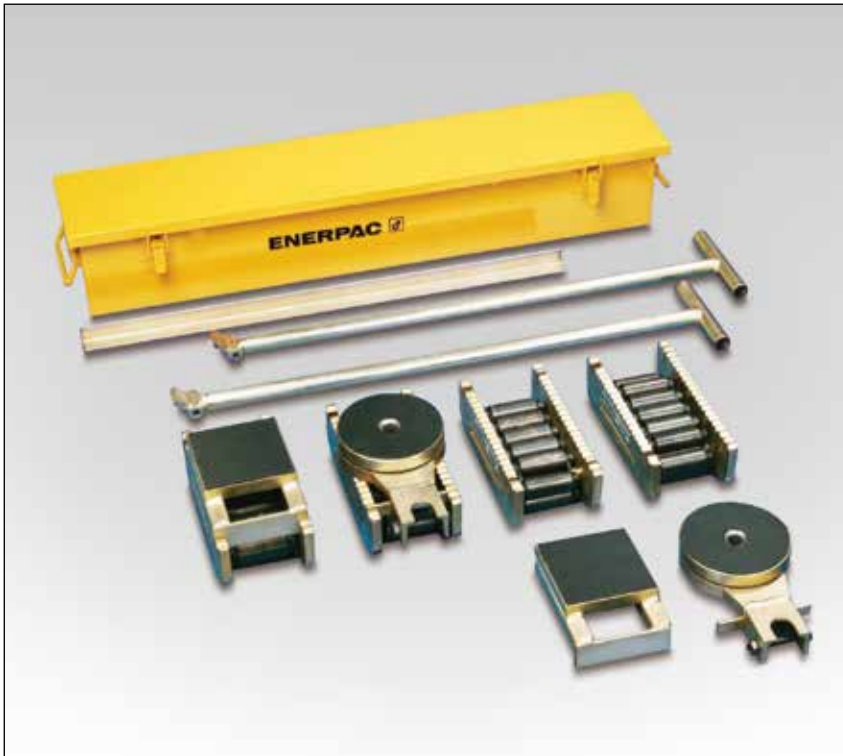
- Pour levage lourd dans un accès réduit
- Une pompe hydraulique séparée augmente la sécurité
- Patte de levage de faible épaisseur
- Guidage de précision réduisant la friction et isolant le vérin des charges latérales
- Deux pieds extensibles augmentent la stabilité
- Comprend un vérin série RC avec raccord rapide CR400.

▼ Pour levage lourd dans un accès réduit.



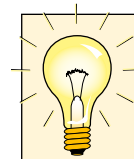
Capacité tonnes (kN)	Hauteur de la patte (mm)			Course (mm)	Référence	Capacité d'huile (cm ³)	Dimensions (mm)						🏋️ (kg)
	Minimale A1	Position centrale A2	Maximale A3				Hauteur ext. totale C	Hauteur du corps D	F	H	J	K	
8,5 (75)	20	95	169	136	SOH10-6	224	430	294	-	190	214	74	26
20 (178)	30	110	190	157	SOH23-6	525	472	320	65	265	250	80	45

▼ Modèle: Ensemble ERS20



- Construction robuste pour une grande longévité
- Profil bas pour une plus grande stabilité
- Faible résistance au roulement pour faciliter le déplacement
- Plateaux pour le pivotement et la mise à niveau de la charge, pour manoeuvrer aisément.

Patins rouleurs pour travaux lourds



Les ensembles (voir le tableau) comprennent tous les composants nécessaires pour manoeuvrer diverses charges. Deux barres d'attache **ELB1**, deux poignées **ERH1** (longueur 875 mm) et un coffre métallique **EMB1** sont compris. En option levier long **ERH2** (1180 mm) disponible uniquement pour 60 et 80 tonnes.



Levage de machines

Pour placer les patins rouleurs, la charge doit d'abord être soulevée. Ceci peut se faire facilement en toute sécurité avec les vérins Enerpac à patte.

Page: 182

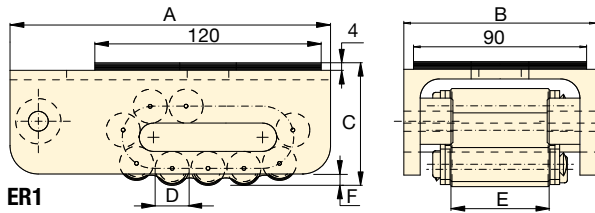
▼ Déplacement d'une lourde charge au moyen de patins rouleurs. Au préalable la machine a été soulevée au moyen de vérins Enerpac. Déplacer aisément et en toute sécurité les charges les plus lourdes.



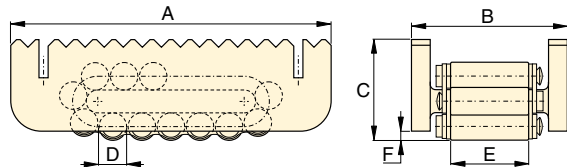
▼ Transport d'une cuve de produit chimique: la cuve a d'abord été surélevée de quelques centimètres avec des vérins galette série RCS puis placée sur des patins rouleurs pour être facilement déplacée.



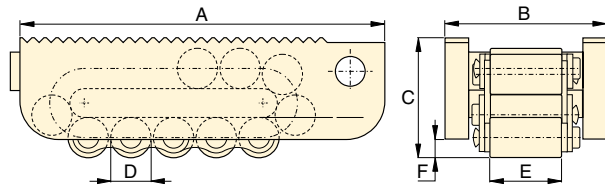
Patins rouleurs pour travaux lourds



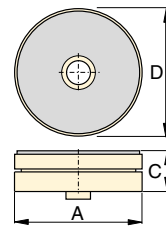
ER1



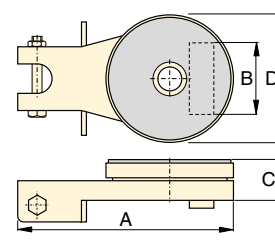
ER10, ER15, ER30



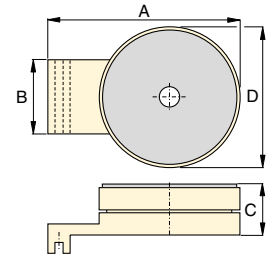
ER60, ER80



ES1,
Plateau pivotant



ES10, ES15, ES30
Plateau pivotant



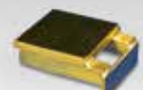


ES60, ES80,
Plateau pivotant

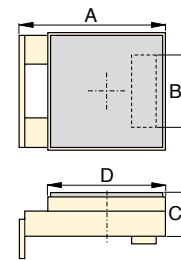
Série
ELP
ER
ES



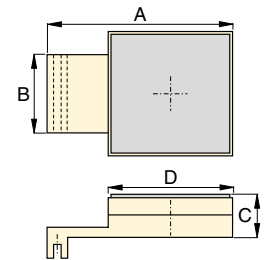
Capacité de charge maximale:
80 tonnes (711 kN)

Les patins rouleurs peuvent être commandés séparément ou sous forme d'ensembles					
Capacité de l'ensemble*	Référence	Patins rouleurs (4x)	Plateau pivotant (2x)	Plateau de mise à niveau (2x)	Poids (compris poignées et coffret métallique) (kg)
					
20 (178)	ERS20	ER10	ES10	ELP10	49
30 (267)	ERS30	ER15	ES15	ELP15	55
60 (533)	ERS60	ER30	ES30	ELP30	75





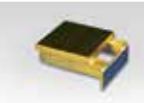
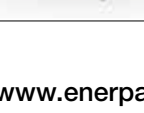

* Pour une plus grande sécurité, les ensembles sont conçus pour permettre à deux patins de supporter la pleine charge lorsque le sol est de surface inégale.



ELP10, ELP15, ELP30
Plateau de mise à niveau



ELP60, ELP80
Plateau de mise à niveau

	Capacité *	Référence	Dimensions (mm)						Nombre de rouleaux de contact	Nombre de rouleaux	🏋️ (kg)
			A	B	C	D	E	F			
 ER1  ER10	1 (8,9)	ER1	170	100	65	18	51	6	4	11	3,8
	10 (89)	ER10	210	102	66	18	51	6	5	15	5,2
	15 (133)	ER15	220	115	75	24	60	10	4	13	7,3
	30 (267)	ER30	270	130	92	30	68	10	4	13	13,0
	60 (533)	ER60	380	168	125	42	76	16	4	13	31,9
 ES1  ES10	1 (8,9)	ES1	207	–	26	90	–	–	–	–	1,1
	10 (89)	ES10	220	73	42	130	–	–	–	–	3,7
	15 (133)	ES15	220	86	42	130	–	–	–	–	3,7
	30 (267)	ES30	250	96	48	150	–	–	–	–	5,3
	60 (533)	ES60	275	114	61	190	–	–	–	–	13,7
 ELP30  ELP60  ELP80	10 (89)	ELP10	149	73	42	120	–	–	–	–	3,7
	15 (133)	ELP15	149	86	42	120	–	–	–	–	3,7
	30 (267)	ELP30	178	96	48	130	–	–	–	–	5,3
	60 (533)	ELP60	270	114	61	180	–	–	–	–	13,8
	80 (711)	ELP80	350	128	61	200	–	–	–	–	18,8

▼ CM16



- Protège votre équipement des chocs, de l'eau, de la graisse et de la saleté
- Réduit les risques de perte sur les lieux de travail, dans les ateliers
- Recouvert d'une peinture anti corrosion
- Charnières et poignées de transport.

▼ Lorsqu'il ne contient pas le système de levage, ce solide coffre de rangement est utilisé comme table de travail.



Série CM

Taille du coffre:
19 - 453 litres

Protège votre équipement



Ensemble de maintenance

Les ensembles de maintenance Enerpac comprennent un assortiment d'outillage hydraulique complet permettant de configurer l'outil approprié pour réaliser tous vos travaux les plus délicats.

Tous les kits contiennent les éléments de base: une pompe à main, un flexible et un vérin permettant de pousser, tirer, lever, presser, redresser, écarter et brider avec une force pouvant atteindre 12,5 tonnes.


Page: **174**



Extracteurs hydrauliques

Les extracteurs hydrauliques suppriment les pertes de temps et les risques liés à l'utilisation de marteaux, à la chauffe ou le maniement de leviers. L'utilisation contrôlée de la force hydraulique permet de réduire le risque de détérioration des pièces.

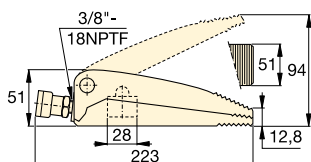
Page: **157**

Taille du coffre (litres)	Référence	Dimensions intérieures L x L x H (mm)	Épaisseur (mm)	 (kg)
19	CM6	597 x 178 x 203	0,9	7
32	CM1	622 x 282 x 165	0,9	8
127	CM4	778 x 454 x 354	1,5	16
212	CM7	1210 x 387 x 457	1,9	57
453	CM16	1216 x 606 x 557	1,5	55

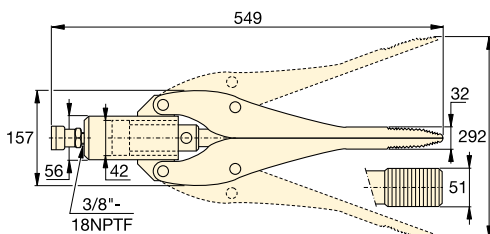
▼ Dans le sens horaire en partant du haut à droite: **WR15, WR5, A92**



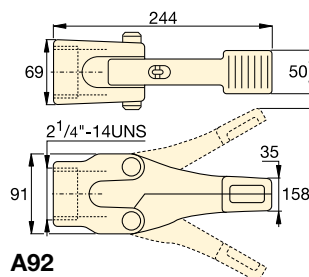
- **WR15:** Ecarteur avec grande ouverture
- **WR5:** Pour travailler là où l'espace est réduit
- **A92:** Accessoire écarteur, se visse sur les vérins série RC de 10 tonnes (excepté RC101)




WR5



WR15



A92

Capacité du vérin	Épaisseur becs	Référence	Écartement maximal	Surface effective du vérin	Capacité d'huile	
tonnes (kN)	mm		(mm)	(cm ²)	(cm ³)	(kg)
1,0 (8,9)	12,8	WR5	94	6,5	10	2,3
0,75 (6)	32,0	WR15	292	14,5	64	11,3
1,0 (8,9)	35,0	A92 *	158	–	–	3,6

* La pression maximale du système ne doit pas dépasser la moitié de la pression nominale (350 bar).

Série A WR



Capacité:

0,75 - 1,0 tonnes

Écartement maximal:

12,8 - 35 mm

Écartement maximal:

94 - 292 mm

Pression de travail maximale:

700 bar



Vérins séries RC

Les vérins 10 tonnes séries RC (sauf RC101) conviennent pour l'accessoire écarteur A92.

Page: **6**



Power Box

Coffret comprenant une **P392** pompe à main, un ensemble manomètre et adaptateur, un flexible et un vérin **WR5**.

Page: **65**



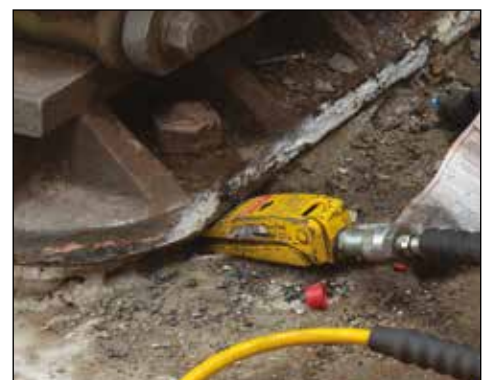
Pompe conseillée

La pompe à main **P392** est un choix parfait pour alimenter les modèles WR5 et WR15. Utiliser les flexibles série H700 (page 128)

pour le raccordement hydraulique.

Page: **76**

▼ Vérin écarteur WR5 utilisé pour défaire un appui de pont.



▼ Modèle: STB101H



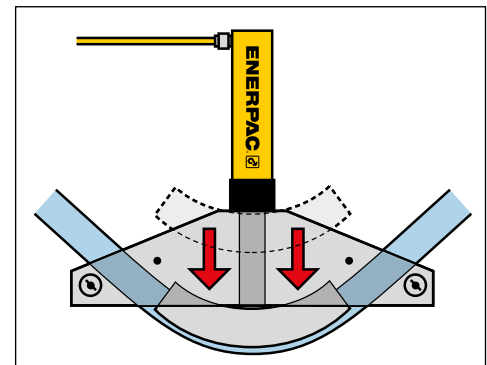
Rapides, sûrs, cintrage sans plis



'One Shot' et 'Sweep'









One Shot permet d'exécuter un cintrage à 90° sans reprise. Sweep désigne l'utilisation avec forme, permettant des reprises pour des rayons de courbure variables.

- Cintrage régulier sans plis
- Les ensembles comprennent vérin, flexible et pompe manuelle, pneumatique ou électrique standards Enerpac
- Egalement disponibles sans accessoires hydrauliques
- Formes de cintrage et cadre de cintreuse légers, aluminium ayant subi un traitement thermique
- Tous les ensembles sont fournis dans un coffre de rangement métallique
- Tous les ensembles comprennent un indicateur d'angle BZ12091 permettant un cintrage précis
- Goupille pour blocage du sabot BZ12377 avec chaque ensemble
- Les cintreuses 'Eject-O-Matic' (modèles STB202) sont équipées d'un vérin double effet permettant d'éjecter le tube de la forme de cintrage.



▲ Opération "One Shot" typique.

▼ TABLEAU DE SÉLECTION

Diamètres nominaux des tuyaux (pouces)		Référence de l'ensemble	Pompe à main *	Pompe pneumatique *	Pompe électrique *		Vérin *	Flexible *	Tête de vérin *	 (kg)
One Shot	Sweep									
1/2 - 2	-	STB101X	-	-	-	-	-	-	A12	40
		STB101N	-	-	-	-	RC1010	HC7206	A12	48
		STB101H	P392	-	-	-	RC1010	HC7206	A12	52
		STB101A	-	PATG1102N	-	-	RC1010	HC7206	A12	54
		STB101E	-	-	PUJ1200E ²⁾	-	RC1010	HC7206	A12	57
1 - 2	2 1/2 - 4	STB221X	-	-	-	-	-	-	A29	104
		STB221N	-	-	-	-	RC2510	HC7206	A29	119
		STB221H	P80	-	-	-	RC2510	HC7206	A29	130
1 1/4 - 4	-	STB202X ¹⁾	-	-	-	-	-	-	A29	143
		STB202N ¹⁾	-	-	-	-	RR3014	HC7206 (2x)	A29	174
		STB202E ¹⁾	-	-	-	ZU4408SE ²⁾	RR3014	HC7206 (2x)	A29	212

* Pour plus d'informations voir les sections spécifiques dans ce catalogue.

¹⁾ Eject-O-Matic

²⁾ Pour applications 115 V remplacer la dernière lettre E du numéro de référence de l'ensemble par la lettre B.

Tuyaux Diamètre nominal (pouces)	Epais- seur de la paroi (mm)	Caté- gorie de tube *	Rayon de cintrage intérieur (pouces)	STB221	STB221	STB202	Référence de la forme modèle One Shot	Référence de la forme modèle Sweep
				ø ½ - 2" One Shot	ø 1 - 2" One Shot ø 2¼ - 4" Sweep	ø 1¼ - 4" One Shot		
½	2,8	40	2 7/8	Oui	-	-	BZ12011	-
	3,7	80		Oui	-	-		
	4,7	160		WS *	-	-		
	7,5	DEH		WS *	-	-		
¾	2,9	40	4	Oui	-	-	BZ12021	-
	3,9	80		Oui	-	-		
	5,5	160		WS *	-	-		
	7,8	DEH		WS *	-	-		
1	3,4	40	5 1/8	Oui	Oui	-	BZ12031	-
	4,5	80		Oui	Oui	-		
	6,4	160		WS *	WS *	-		
	9,1	DEH		-	WS *	-		
1¼	3,6	40	6 7/16	Oui	Oui	Oui	BZ12041	-
	4,9	80		Oui	Oui	Oui		
	6,4	160		WS *	WS *	Oui		
	8,7	DEH		-	WS *	WS *		
1½	3,7	40	7 5/16	Oui	Oui	Oui	BZ12051	-
	5,1	80		Oui	Oui	Oui		
	7,1	160		WS *	WS *	Oui		
	10,2	DEH		-	WS *	WS *		
2	3,9	40	8 5/16	-	Oui	Oui	BZ12061	-
	5,5	80		-	Oui	Oui		
	8,7	160		-	WS *	Oui		
2½	5,2	40	9 1/2	-	Oui	Oui	BZ12341	BZ12382
	7,0	80		-	WS *	Oui		
	9,5	160		-	WS *	Oui		
3	5,5	40	11 ¼	-	Oui	Oui	BZ12351	BZ12383
	7,6	80		-	WS *	Oui		
3½	5,7	40	15 1/2	-	Oui	Oui	BZ12391	BZ12384
	8,1	80		-	WS *	Oui		
4	6,0	40	17 ¾	-	Oui	Oui	BZ12392	BZ12385
	8,6	80		-	-	Oui		

Série STB



Tuyaux diamètre nominal:

ø ½ - 4 pouces

Angle de cintrage maximal:

90°

Pression de travail maximale:

700 bar



* Catégorie de tube

Toutes les cintreuses visent à courber les tuyaux en acier doux. Pour les autres matériaux, merci de contacter Enerpac.

40 = Standard;

80 = Extra-lourd;

160 = Double extra-lourd;

DEH = Double extra-lourd (légèrement plus épais que 160);

WS = Peut être cintré en utilisant un espacement plus grand pour forme Sweep.

Ensemble cadre	Goupille de butée (2x)	Butée pivotante (2x)	Formes de cintrage comprises (les formes avec indice ³ sont Sweep, toutes les autres sont One Shot)									Référence de l'ensemble	
			BZ12011	BZ12021	BZ12031	BZ12041	BZ12051	BZ12061	-	-			
BZ12371	BZ12375	BZ12071	BZ12011	BZ12021	BZ12031	BZ12041	BZ12051	BZ12061	-	-	STB101X		
												STB101N	
													STB101H
													STB101A
BZ12372	BZ12376	BZ13401	BZ12031	BZ12041	BZ12051	BZ12061	BZ12382 ³	BZ12383 ³	BZ12384 ³	BZ12385 ³	STB101E		
												STB221X	
												STB221N	
BZ12374	BZ12376	BZ13401		BZ12041	BZ12051	BZ12061	BZ12341	BZ12351	BZ12391	BZ12392	STB221H		
												STB202X ¹	
												STB202N ¹	
										STB202E ¹			

▼ Tendeur hydraulique de rails RP70A



Tendeur hydraulique de rails

- Tendeur modulaire 70 tonnes, maintient le rail de longueur neutre pendant le processus de soudage
- Facile à assembler en moins de deux minutes
- Le tendeur RP70A peut être transporté en toute sécurité dans un châssis de transport en acier spécifiquement conçu, pouvant également et simultanément contenir et protéger un ensemble pompe et flexible
- Œillets de levage certifiés directement fixés sur les brides pour un levage sûr et simple
- Conçu avec de nouveaux vérins légers en aluminium, comprenant des manchons de protection sur les tiges pour prolonger la durabilité.

Pompes de mise sous tension sur batterie, série ZC3 (voir page 191)

- Pompe hydraulique zéro émission
- Moteur sans balai sophistiqué et batterie au lithium-ion
- Soupape de commande manuelle en acier, avec fonction de maintien de la pression
- Clé de sécurité permettant de s'éloigner de la pompe sans aucun risque pendant les pauses
- Soupape de décharge V182 incluse.



Système de mise sous tension des rails, léger et modulaire



Tendeur de rails RP70A

Le RP70A d'Enerpac est un kit léger de mise sous tension des rails destiné aux équipes d'entretien des voies ferroviaires qui assemblent et installent l'extracteur de rail directement sur site.

Les composants durables et faciles à assembler, stockés et protégés dans une cage en acier spécifiquement conçue, sont jusqu'à trois fois plus légers que les autres outils similaires.

Moins exigeant sur le plan physique, le RP70A d'Enerpac est compatible avec la pompe sans fil de la série ZC3 d'Enerpac pour une solution complète à énergie propre.



Durabilité

Les vérins double effet en aluminium sont intégrés dans des manchons en acier qui protègent les tiges des vérins contre les dégradations, notamment les projections de soudure, et prolongent la durée de vie de l'unité.

◀ Système complet avec tendeur hydraulique de rails RP70A et pompe de mise sous tension sans fil ZC3.

Tendeur hydraulique de rails et bloc d'alimentation sans fil

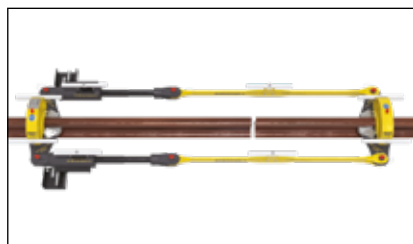
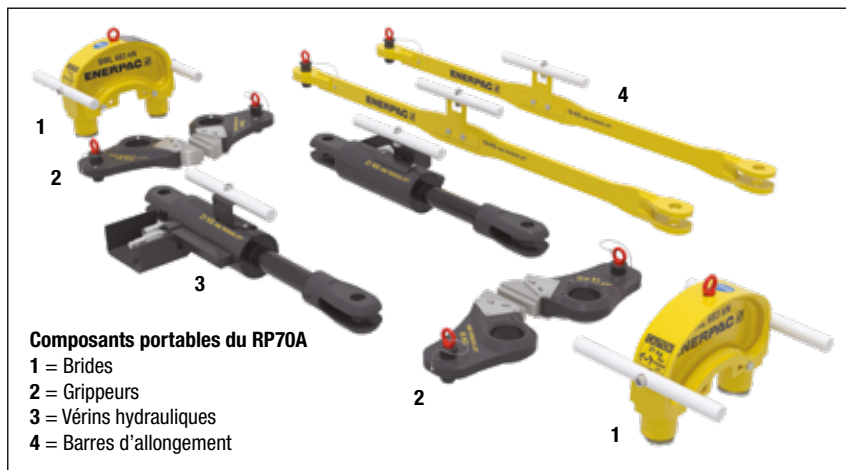


Tendeur de rails RP70A

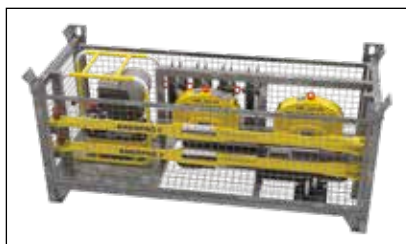
Le tendeur hydraulique de rails RP70A est utilisé pour rassembler de lourdes voies de chemin de fer lors des opérations de mise sous tension et de soudage aluminothermique.

Dans l'industrie ferroviaire, les responsables de l'ergonomie indiquent que les outils de plus de 29 kg doivent être modulaires et doivent pouvoir être assemblés/transportés manuellement sur site.

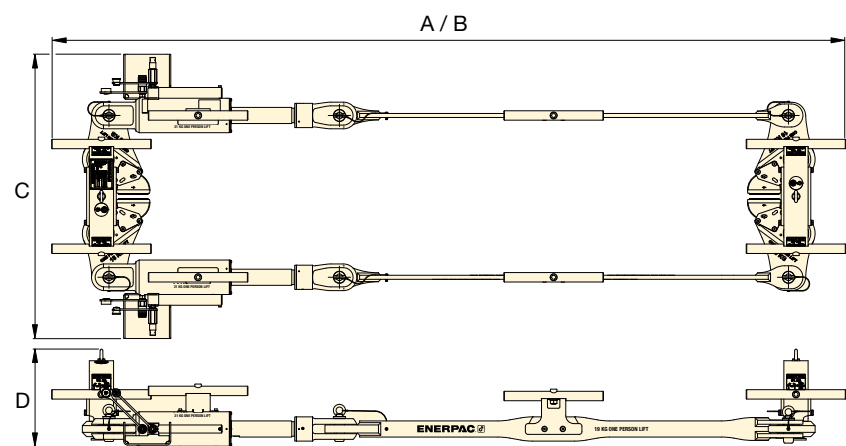
Le RP70A peut être utilisé avec la pompe sur batterie et le châssis de transport et de stockage optionnel pour une mobilisation/démobilisation simple. Le tendeur est interchangeable avec d'autres types de blocs d'alimentation. Le RP70A ajuste l'écart entre les bouts de rail pour les opérations de mise sous tension, de soudage et de réparation des rails, ainsi que pour l'entretien des butées isolantes.



▲ Tendeur modulaire 70 tonnes, maintient le rail de longueur neutre pendant le processus de soudage.



▲ Le RP70A peut être transporté en toute sécurité dans un châssis de transport en acier spécifiquement conçu, pouvant également et simultanément contenir et protéger un ensemble pompe et flexible.



Capacité tonnes (kN)		Course (mm)	Référence	Dimensions (mm)				Poids (kg)
Traction	Poussée			A	B	C	D	
70 (683)	35 (440)	205	RP70A	2950	3155	1056	361	205

A = Longueur en position fermée; B = Longueur en extension.

Série RP



Capacité nominale d'extraction/de poussée :
70/35 tonnes

Course :
205 mm

Pression de travail maximale :
580 bars



Flexibles hydrauliques

Utilisez les flexibles Enerpac de 3,0 mètres, référence H9210-RS, pour garantir l'intégrité de votre système tendeur de rail.



Pompes de mise sous tension sur batterie

- Pompe sans fil, zéro émission
- Batterie au lithium-ion de 82 V 4 Ah
- Cadre de protection et manomètre
- Trois étages : 0,52 l/min à 580 bars
- Capacité d'huile utilisable : 4,0 litres
- Poids de la pompe : 34,8 kg (hors batterie)
- Niveau sonore réduit : 80 dBA max.
- Moteur sans balai sophistiqué de 1,0 kW

Référence	Chargeur de batterie (volts)	Pression maximale (bars)
ZC3404JE-RS	230	700
ZC3404JB-RS	115	700

Des cisailles d'excellence

Lorsque vous avez besoin de couper des barres, des chaînes, des câbles et d'autres matériaux similaires, la large gamme de cisailles Enerpac répond à vos attentes.

La large gamme de cisailles hydrauliques, électriques et manuelles offre une solution rapide, sûre et rentable aux techniciens travaillant dans la construction, l'exploitation minière, la fabrication industrielle et de nombreux autres secteurs d'activité.

Les cisailles Enerpac ont été conçues à destination des personnels qui manipulent quotidiennement des matériaux de qualité industrielle. Comme tous les outillages Enerpac, chaque cisaille est pensée et fabriquée pour durer, dans des conditions difficiles et abattre un gros volume de travail de manière plus sûre, plus simple et plus productive.



Vue d'ensemble des cisailles

Type de cisaille		Capacité maximale de l'outil *	Série		Puissance source	Page
Cisailles coupe-barres		52 mm (diamètre de coupe max. du matériau)	EBH EBE EBC		Hydraulique, Électrique & Sur batterie	194 ▶
Cisailles de démantèlement		170 mm (ouverture de lame max.)	EDCH		Hydraulique	198 ▶
Cisailles coupe-barres plates		70 x 15 mm (hauteur x largeur de coupe max. du matériau)	EFBE		Électrique	199 ▶
Cisailles coupe-chaînes		32 mm (diamètre de coupe max. des maillons)	ECCE		Électrique	200 ▶
Cisailles fils et câbles électriques		180 mm (diamètre de coupe max. du matériau)	EWCH EWCE		Hydraulique & Électrique	202 ▶
Outils combinés cisaille/écarteur		300 mm (ouverture de lame max.)	ECSE		Électrique	205 ▶
Cisailles hydrauliques		101 mm (diamètre de coupe max. du matériau)	WHC WHR STC		Hydraulique	206 ▶
Cisailles hydrauliques à pompe intégrée		85 mm (diamètre de coupe max. du matériau)	WMC		Manuelle	207 ▶
Pompes & flexibles		1,1 - 5,6 kW	EBH EWCH		Électrique	208 ▶
Pompes & flexibles		1,0 - 1,1 - 5,6 kW	EDCH		Sur batterie & Électrique	209 ▶

* Les capacités de coupe réelles peuvent varier en fonction des matériaux à couper.

▼ De gauche à droite : EBC20E, EBH30 et EBE22E



Votre solution rapide, sûre et simple pour couper des barres métalliques



Mécanique interne

Série EBH : le vérin est entraîné par une pompe Enerpac externe.

Série EBC et EBE : le vérin est entraîné par une pompe radiale alimentée par un moteur électrique.



Coupes de barres types

- Construction commerciale et résidentielle
- Béton et maçonnerie

- Fabrication de métal
- Fabrication industrielle.

Productivité

- Une large gamme d'outils hydrauliques et électriques qui permettent de couper des barres rapidement et facilement
- Les lames sont plus solides et durent plus longtemps que les lames de scie ou de meuleuse d'angle.

Sécurité

- Le processus de coupe contrôlée est plus sûr pour l'utilisateur que l'emploi de lames de tronçonnage
- Un risque d'étincelle minime par rapport au chalumeau, au meulage et au sciage
- Les cisailles produisent très peu de vibrations, ce qui aide à prévenir le syndrome de Raynaud.

▼ Les cisailles coupe-barres Enerpac ont été conçues pour les applications de coupe difficiles.



Cisailles coupe-barres hydrauliques, série EBH



Cisailles coupe-barres hydrauliques de la série EBH

Les cisailles coupe-barres hydrauliques de la série EBH sont entraînées par une pompe hydraulique externe spécialisée pour développer une puissance optimale et offrir un cycle de

travail plus important que les autres types de cisailles. Ces cisailles conviennent parfaitement aux installations de production ou de fabrication où les coupes sont exigeantes et très nombreuses.

- ① Les lames ultrarésistantes conservent leur efficacité en cas d'usage intensif.
- ② Le dispositif de protection aide à protéger les mains et à éviter les blessures.
- ③ La tête de coupe résistante offre une durée de vie opérationnelle plus longue.
- ④ La poignée de levage facilite le positionnement et le transport.
- ⑤ Le vérin double effet avec boutons avance et retour offre un contrôle amélioré évite les coincements.
- ⑥ La pompe hydraulique externe permet de refroidir l'outil et de travailler plus longtemps (pompe et flexible vendus séparément).

Série EBH



Dureté maximale du matériau :

HRc 43

Diamètre maximal du matériau :

30 - 35 - 52 mm

Pression de travail maximale :

700 bars



Pompes et accessoires

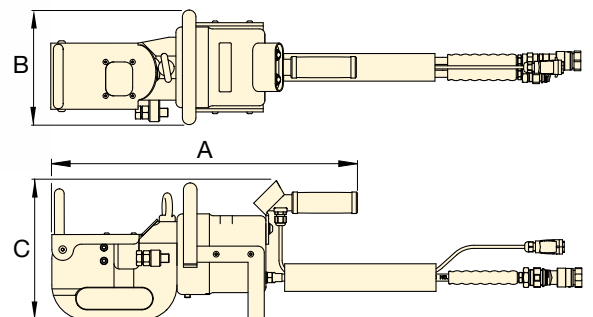
Les cisailles de la série EBH ont été conçues pour fonctionner avec les pompes électriques de la série ZE4 & ZE6. Les modèles de pompe varient selon le type de tension. La pompe et les flexibles sont vendus séparément. Les deux sont nécessaires au fonctionnement du système. Pour plus de détails sur la pompe et les accessoires requis, voir page 208.

Page : 208



Manomètre GKHC

Une manomètre et des accessoires peuvent être utilisés pour surveiller la pression dans le système hydraulique. Enerpac recommande l'utilisation du manomètre GKHC avec les couteaux hydrauliques Enerpac.



Diamètre maximal du matériau * (mm)	Référence	Résistance à la traction maximale du matériau (daN/mm ²)	Dureté maximale du matériau * (HRc)	Force de coupe maximale (kN)	Pression hydraulique de service max. (bar)	Dimensions (mm)			Référence du kit lame de remplacement	
						A	B	C		
30	EBH30	60	43	445	700	480	183	221	21	EBH3001K
35	EBH35	62	43	606	700	566	213	259	48	EBH3501K
52	EBH52	50	43	1078	700	765	264	311	136	EBH5201K

* Les propriétés maximales indiquées se réfèrent au matériau à couper.

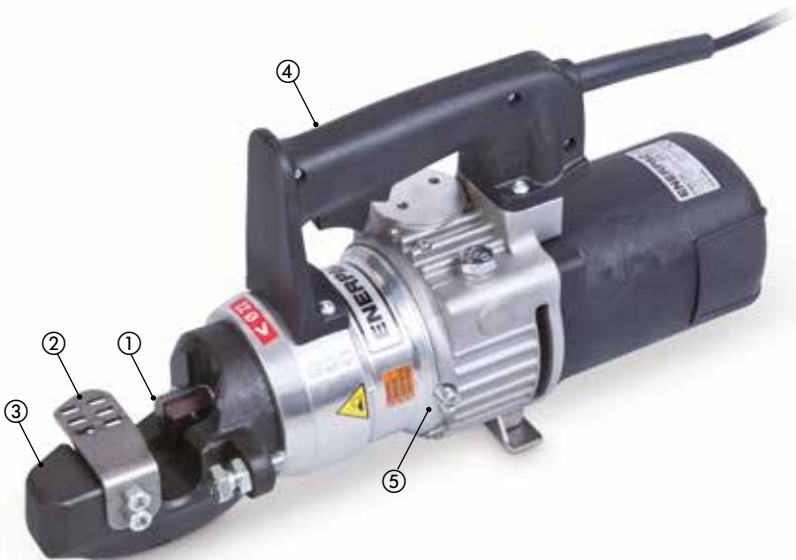


Cisailles coupe-barres électriques de la série EBE

Polyvalentes, les cisailles coupe-barres électriques de la série EBE coupent rapidement les barres jusqu'à 26 mm de diamètre sans qu'il soit nécessaire d'avoir une pompe hydraulique externe.

Grâce à leur taille compacte et leur faible poids, elles peuvent être facilement transportées et utilisées partout où une source d'alimentation externe est disponible.

- ① Les lames ultrarésistantes conservent leur efficacité en cas d'usage intensif.
- ② Le dispositif de protection aide à protéger les mains et à éviter les blessures.
- ③ La tête de coupe résistante offre une durée de vie opérationnelle plus longue.
- ④ La poignée de levage facilite le positionnement et le transport.
- ⑤ Le mécanisme de libération du piston permet de remettre la lame en position de départ, ce qui évite les coincements et permet de contrôler le processus de coupe.



Série EBE



Dureté maximale du matériau :

HRc 43

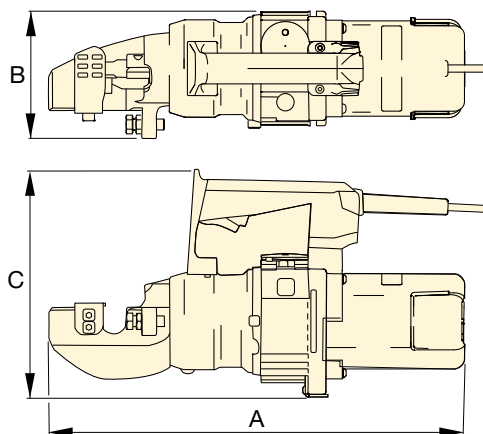
Diamètre maximal du matériau :

22 à 26 mm

Tension * :

120 et 230 V

* La certification ETL s'applique uniquement aux outils de 120 V.



Tension : (référence se terminant avec un suffixe)
 B = 120 V, 60 Hz (avec fiche NEMA 1-15 américaine)
 E = 230 V, 50 Hz (avec fiche SCHUKO européenne)

Diamètre maximal du matériau ¹⁾ (mm)	Spécifications d'alimentation				Référence	Résistance à la traction maximale du matériau (daN/mm ²)	Dureté maximale du matériau ¹⁾ (HRc)	Force de coupe maximale (kN)	Dimensions (mm)			Longueur cordon (m)	Référence du kit lame de remplacement	
	V	Hz	Amp	kW					A	B	C			
22	120	60	11	1,3	EBE22B	65	43	223	460	140	249	1,8	13,2	EBE2201K
22	230	50	6,8	1,4	EBE22E	65	43	223	460	140	249	3,0	13,2	EBE2201K
26	120	60	11	1,3	EBE26B	65	43	329	468	140	259	1,8	15,9	EBE2601K
26	230	50	6,8	1,4	EBE26E	65	43	329	468	140	259	3,0	15,9	EBE2601K

¹⁾ Les propriétés maximales indiquées se réfèrent au matériau à couper.

Série EBC, cisailles coupe-barres sur batterie

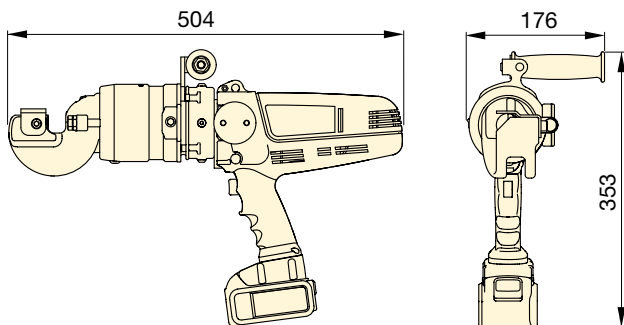


Série EBC, cisailles coupe-barres sur batterie

Les cisailles coupe-barres sur batterie très portables de la série EBC permettent de couper rapidement et facilement des fers à béton n° 6 (ou inférieur) ou des barres en métal similaires de 20 mm de diamètre maximum.

Une batterie au lithium-ion puissante de 18 V assure la mobilité et la durabilité des performances, ces outils sont donc la solution portable parfaite pour le chantier, y compris pour les sites distants et les sites non équipés d'une source d'alimentation externe.

- ① Les lames ultra-résistantes conservent leur efficacité en cas d'usage intensif.
- ② Le dispositif de protection aide à protéger les mains et à éviter les blessures.
- ③ La tête de coupe particulièrement durable peut pivoter à 360 degrés pour faciliter le positionnement des lames sur l'application.
- ④ La poignée de levage facilite le positionnement et le transport.
- ⑤ Le mécanisme de libération du piston permet de remettre la lame en position de départ, ce qui évite les coincements et permet de contrôler le processus de coupe.
- ⑥ La batterie puissante de 18 V offre des performances élevées et une mobilité totale.



Série EBC



Dureté maximale du matériau :

HRc 43

Diamètre maximal du matériau :

20 mm

Batterie au lithium-ion :

12 et 18 V

* La certification ETL s'applique uniquement aux outils de 120 V.



Batteries et chargeurs

Les cisailles de la série EBC sont équipées par défaut de deux batteries au lithium-ion DeWALT® de 18 V/5 Ah et d'un chargeur DeWALT® de 12 V et 18 V. Des batteries et chargeurs supplémentaires sont vendus séparément.


Les cisailles de la série EBC fonctionnent avec les batteries XR 18 V DeWALT®. DeWALT® est une marque commerciale déposée de DeWALT Industrial Tool Co., société qui ne fabrique pas, ne distribue pas sous licence, n'approuve pas et n'assume pas la responsabilité de ces cisailles.

Pour les cisailles	Batterie au lithium-ion DeWALT®	Chargeur de batterie au lithium-ion 12 V et 18 V
EBC20B	B205	BC1220B
EBC20E	B185	BC1220E

Tension : (référence se terminant avec un suffixe)

B = 120 V, 60 Hz (avec fiche NEMA 1-15 américaine)

E = 230 V, 50 Hz (avec fiche SCHUKO européenne)

Diamètre maximal du matériau ¹⁾ (mm)	Spécifications d'alimentation			Référence ²⁾	Résistance à la traction maximale du matériau ¹⁾ (daN/mm ²)	Dureté maximale du matériau ¹⁾ (HRc)	Force de coupe maximale (kN)	 (sans batterie) (kg)	Référence du kit lame de remplacement
	Tension d'entrée de la batterie (V)	A	kW						
20	18 - 20	46	0,83	EBC20B	65	43	190	8,7	EBC2001K
20	18 - 20	46	0,83	EBC20E	65	43	190	8,7	EBC2001K

¹⁾ Les propriétés maximales indiquées se réfèrent au matériau à couper.

²⁾ Pour commander des cisailles de la série EBC sans batterie ou chargeur, retirez la lettre « B » ou « E » du numéro de modèle, par exemple « EBC20 ».

▼ EDCH130



Productivité

- Des mâchoires puissantes et une ouverture de lame exceptionnellement large permettent une utilisation sur une grande variété d'applications, y compris les tubes métalliques, câbles de communication, profilés et matériaux similaires *
- Les différentes options de pompe assurent la puissance, la vitesse et la mobilité pour l'ensemble de vos applications.

Sécurité

- Un risque d'étincelle minime par rapport au chalumeau, au meulage et au sciage
- Les cisailles produisent très peu de vibrations, ce qui aide à prévenir le syndrome de Raynaud.



- ① Les lames durables conservent leur efficacité en cas d'usage intensif
- ② Le vérin double effet améliore le contrôle et permet d'éviter les coincements
- ③ La molette de contrôle arrête immédiatement l'outil lorsqu'elle est relâchée, ce qui renforce la sécurité de l'opérateur
- ④ La pompe hydraulique externe permet de refroidir l'outil et de travailler plus longtemps (pompe et flexible vendus séparément)

Série EDCH



Dureté maximale du matériau :

HRc 41

Ouverture de lame max. :

130 - 145 - 170 mm

Pression de travail maximale :

700 bars



Pompes électriques et accessoires

Les cisailles hydrauliques de la série EDCH ont été conçues pour fonctionner avec les pompes électriques de la série ZC3, ZE4 et ZE6. Les modèles de pompes varient selon le type de tension. Pompe et flexible sont tous vendus séparément et indispensables au fonctionnement du système. Voir page 209 pour en savoir plus sur les pompes et accessoires requis.

Page : 209



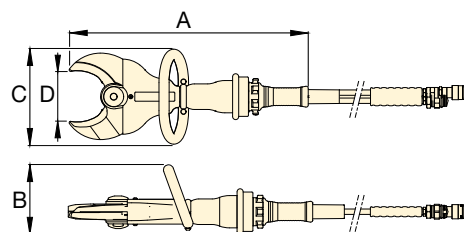
*** IMPORTANT: Vous ne devez pas utiliser l'outil pour couper des câbles métalliques. Utilisez plutôt les cisailles pour fils et câbles de la série EWCH.**


Page : 203



Manomètre GKHC

Une manomètre et des accessoires peuvent être utilisés pour surveiller la pression dans le système hydraulique. Enerpac recommande l'utilisation du manomètre GKHC avec les couteaux hydrauliques Enerpac.



Ouverture de lame max. * (mm)	Référence	Résistance à la traction max. du matériau (daN/mm ²)	Dureté maximale du matériau * (HRc)	Pression de travail maximale (bar)	Dimensions (mm)				 (kg)	Référence du kit lame de remplacement
					A	B	C	D		
130	EDCH130	65	41	700	589	170	234	130	11,5	EDCH13001K
145	EDCH145	65	41	700	687	206	246	145	16,9	EDCH14501K
170	EDCH170	65	41	700	733	172	249	170	24,2	EDCH17001K

* Les propriétés maximales indiquées se réfèrent au matériau à couper.

IMPORTANT: Vous ne devez pas utiliser l'outil pour couper des câbles métalliques. Utilisez plutôt les cisailles pour fils et câbles de la série EWCH.

Cisailles coupe-barres plates électriques



Cisailles coupe-barres plates électriques, série EFBE

Les cisailles coupe-barres plates électriques de la série EFBE améliorent la sécurité sur le lieu de travail en remplaçant les méthodes de coupe dangereuses par une solution précise et contrôlée. Contrairement aux cisailles coupe-barres standard, la tête de coupe profonde peut recevoir des barres métalliques jusqu'à 70 mm de hauteur et plus de 15 mm d'épaisseur.

Un mécanisme de déverrouillage du piston permet d'arrêter la lame et de la ramener à sa position de départ à tout moment, offrant à l'opérateur un degré élevé de précision et de contrôle de la coupe. Les cisailles de la série EFBE conviennent parfaitement aux sites de production industrielle et aux ateliers de fabrication d'acier et de métal.

- ① Les lames ultrarésistantes coupent les barres plates tout en conservant leur efficacité en cas d'usage intensif
- ② La tête de coupe résistante offre une durée de vie opérationnelle plus longue
- ③ Une poignée solide facilite le positionnement et le transport
- ④ Le mécanisme de libération du piston assure un retour de lame, ce qui permet de contrôler le processus de coupe et d'éviter les coincements



Tension : (référence se terminant avec un suffixe)
B = 120 V, 60 Hz (avec fiche NEMA 1-15 américaine)
E = 230 V, 50 Hz (avec fiche SCHUKO européenne)

Série EFBE



Dureté maximale du matériau :

HRc 33

Hauteur x largeur max. du matériau :

50 x 17 mm / 70 x 15 mm

Tension * :

120 et 230 V

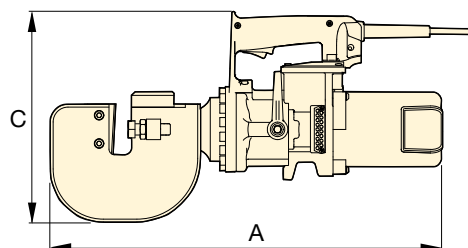
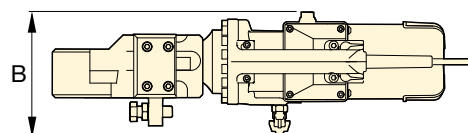
* La certification ETL s'applique uniquement aux outils de 120 V.



Kits lame de remplacement

Pour commander des pièces de rechange, utilisez les références ci-dessous.

Pour une cisaille Référence	Kit lame Référence
EFBE5017B	EFBE501701K
EFBE5017E	
EFBE7015B	EFBE701501K
EFBE7015E	



Dimensions max. matériau ¹⁾ (mm)		Spécifications d'alimentation				Référence	Résistance à la traction maximale du matériau ¹⁾ (daN/mm ²)	Dureté maximale du matériau ¹⁾ (HRc)	Force de coupe maximale (kN)	Dimensions (mm)			Longueur cordon (m)	Poids (kg)
Hauteur	Largeur	V	Hz	Amp	kW					A	B	C		
50	17	120	60	11	1,3	EFBE5017B	45	33	265	483	175	272	1,8	21
50	17	230	50	6,8	1,4	EFBE5017E	45	33	265	483	175	272	3,0	21
70	15	120	60	11	1,3	EFBE7015B	45	33	265	555	175	298	1,8	30
70	15	230	50	6,8	1,4	EFBE7015E	45	33	265	555	175	298	3,0	30

¹⁾ Les propriétés maximales indiquées se réfèrent au matériau à couper.

▼ ECCE32E Cisailles coupe-chaînes électriques



Votre solution simple pour couper des chaînes industrielles ultrarésistantes



Mécanique interne

Série ECCE : le vérin est entraîné par une pompe radiale alimentée par un moteur électrique.



Coupe-chaînes types

- Fabrication de chaînes
- Mines
- Gréement / manutention pour le transport
- Pétrole et gaz
- Marine

Productivité

- Coupe rapidement les maillons de chaînes lourdes avec un minimum d'effort
- Les lames durent plus longtemps que les lames de scie ou de meuleuse d'angle.

Sécurité

- Le processus de coupe contrôlé derrière un bouclier de protection améliore la sécurité
- Vous pouvez couper avec précision le maillon sélectionné uniquement, vous n'endommagez ainsi pas les maillons voisins et n'affaiblissez pas la chaîne
- Un risque d'étincelle minime par rapport au chalumeau, au meulage et au sciage
- Les cisailles produisent très peu de vibrations, ce qui aide à prévenir le syndrome de Raynaud.



◀ Coupez facilement des maillons de chaîne à l'aide des cisailles coupe-chaînes Enerpac.

Cisailles coupe-chaînes électriques, série ECCE

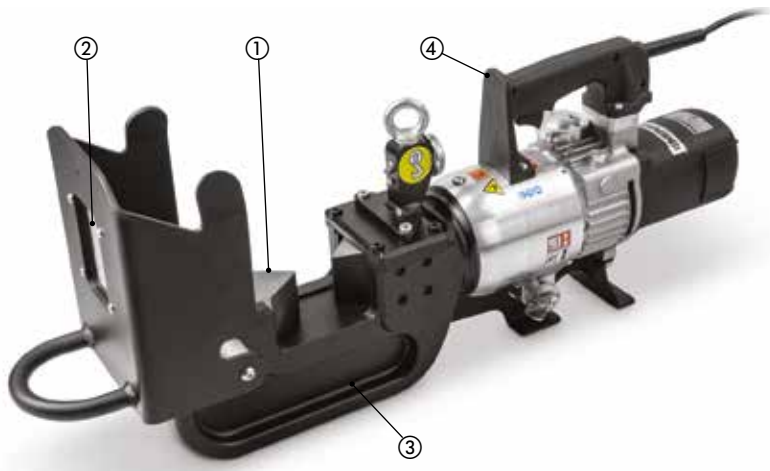


Cisailles coupe-chaînes électriques de la série ECCE

Les cisailles coupe-chaînes électriques de la série ECCE sont idéales pour les applications où la sécurité est primordiale. Contrairement à d'autres méthodes de coupe, les cisailles coupe-chaînes d'Enerpac coupent précisément les maillons de chaîne sélectionnés derrière un dispositif de protection transparent fermé.

Cela permet de protéger les mains de l'opérateur mais également de ne pas endommager les maillons voisins, ce que d'autres méthodes de coupe telles que les chalumeaux et les outils à tronçonner ne permettent pas d'éviter.

- ① Les lames ultrarésistantes conservent leur efficacité en cas d'usage intensif.
- ② Le dispositif de protection transparent protège les mains et permet une surveillance continue pour une meilleure gestion du processus de coupe.
- ③ La tête de coupe résistante offre une durée de vie opérationnelle plus longue.
- ④ La poignée de levage et le viseur facilitent le positionnement et le transport.



Série ECCE



Dureté maximale du matériau :

HRc 46

Diamètre maximal du matériau :

25 - 32 mm

Grade maximal de la chaîne :

100

Tension * :

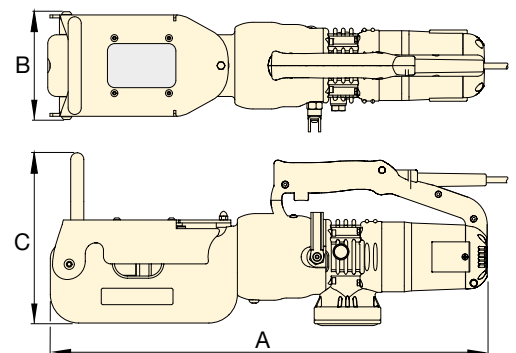
120 et 230 V

* La certification ETL s'applique uniquement aux outils de 120 V.

Tension : (référence se terminant avec un suffixe)

B = 120 V, 60 Hz (avec fiche NEMA 1-15 américaine)

E = 230 V, 50 Hz (avec fiche SCHUKO européenne)



Diamètre maximal du matériau ¹⁾²⁾ (mm)			Spécifications d'alimentation				Référence	Dureté maximale du matériau ¹⁾ (HRc)	Force de coupe maximale (kN)	Dimensions (mm)			Longueur cordon (m)	Référence du kit lame de remplacement	
Grade 70	Grade 80	Grade 100	V	Hz	Amp	kW				A	B	C			
25	25	13	120	60	10	1,2	ECCE26B	46	312	600	154	235	1,8	25	ECCE2601K
25	25	13	230	50	5,3	1,1	ECCE26E	46	312	600	154	235	3,0	25	ECCE2601K
32	25	19	120	60	11	1,3	ECCE32B	46	471	700	192	321	1,8	48	ECCE3201K
32	25	19	230	50	6,8	1,4	ECCE32E	46	471	700	192	321	3,0	48	ECCE3201K

¹⁾ Couper des chaînes plus grosses ou de qualité plus élevée que celles recommandées aura pour conséquence une usure accrue et peut endommager l'outil.

²⁾ Tous les maillons de plus de 1/2" (12,7 mm) doivent être coupés en deux passages, un côté du maillon étant coupé à chaque passage.

▼ De gauche à droite : EWCH90 et EWCE55E



Un moyen propre et rapide de couper torons et câbles métalliques



Mécanique interne

Série EWCH : le vérin est entraîné par une pompe hydraulique Enerpac externe.

Série EWCE : le vérin est entraîné par une pompe radiale alimentée par un moteur électrique.

Productivité

- Une large gamme d'outillages hydrauliques et électriques qui permettent de couper rapidement et facilement torons et câbles.

Sécurité

- Un processus de coupe contrôlé plus sûr pour l'opérateur
- Un risque d'étincelle minime par rapport au chalumeau, au meulage et au sciage
- Les cisailles produisent très peu de vibrations, ce qui aide à prévenir le syndrome de Raynaud.



Coupes types de fils et câbles

- Télécommunications
- Installation et maintenance électriques
- Production et transport d'électricité
- Construction navale

▼ Les lames de type guillotine permettent de couper rapidement torons et câbles électriques.



Cisailles hydrauliques fils et câbles, série EWCH



Cisailles hydrauliques fils et câbles de la série EWCH

Les cisailles hydrauliques fils et câbles de la série EWCH sont parfaitement adaptées aux sites de production où les gros volumes de coupe sont fréquents.

Chaque outil est entraîné par une pompe hydraulique externe spécialisée, qui fournit une plus grande force de coupe et permet des cycles de travail plus importants que les autres types de cisailles.

- ① Les lames de type guillotine conservent leur efficacité en cas d'usage intensif.
- ② La tête de coupe peut être ouverte et fermée pour aider à positionner le matériel à couper.
- ③ Le viseur permet de faciliter le levage.
- ④ Le vérin double effet avec boutons avance et retour améliore le contrôle et évite les coincements.
- ⑤ La pompe hydraulique externe permet de refroidir l'outil et de travailler plus longtemps (pompe et flexible vendus séparément).



Série EWCH



Dureté maximale du matériau :

HRc 43

Diamètre maximal du matériau :

90 - 140 - 180 mm

Pression de travail maximale :

700 bars



Pompes et accessoires

Les cisailles hydrauliques de la série EWCH ont été conçues pour fonctionner avec les pompes électriques de la série ZE6.

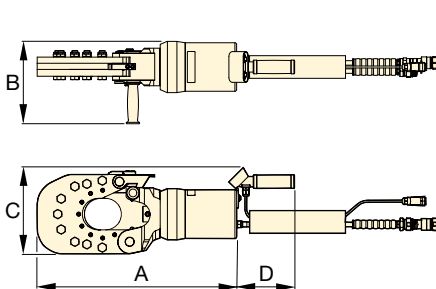
Les modèles de pompe varient selon le type de tension. La pompe et les flexibles sont vendus séparément. Les deux sont nécessaires au fonctionnement du système. Voir page 208 pour plus de détails sur la pompe et les accessoires requis.

Page : 208

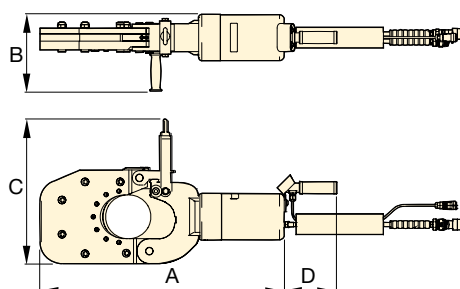


Manomètre GKHC

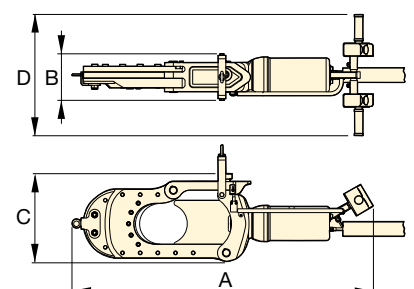
Une manomètre et des accessoires peuvent être utilisés pour surveiller la pression dans le système hydraulique. Enerpac recommande l'utilisation du manomètre GKHC avec les couteaux hydrauliques Enerpac.



EWCH90



EWCH140



EWCH180

Diamètre maximal du matériau * (mm)	Référence	Résistance à la traction maximale du matériau (daN/mm ²)	Dureté maximale du matériau * (HRc)	Force de coupe maximale (kN)	Pression de travail maximale (bar)	Dimensions (mm)				Référence du kit lame de remplacement	
						A	B	C	D		
90	EWCH90	65	43	550	700	582	282	251	169	54	EWCH9001K
140	EWCH140	65	43	550	700	782	246	309	169	90	EWCH14001K
180	EWCH180	65	43	774	700	1364	211	401	551	150	EWCH18001K

* Les propriétés maximales indiquées se réfèrent au matériau à couper.

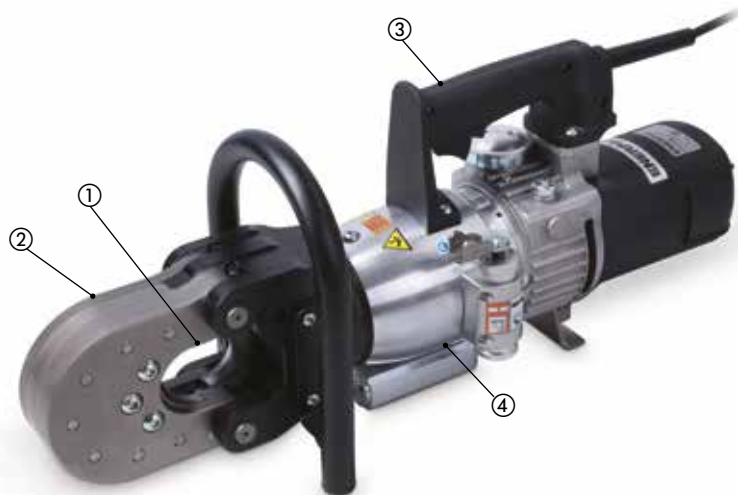


Cisailles fils et câbles électriques de la série EWCE

Les cisailles fils et câbles électriques de la série EWCE combinent l'efficacité et la sécurité de leurs homologues hydrauliques à la grande portabilité des outillages électriques.

Leur poids plus léger facilite le transport et le positionnement. Disponible en version 120 et 230 V.

- ① Les lames solides, de type guillotine, conservent leur efficacité en cas d'usage intensif.
- ② La tête de coupe s'ouvre largement pour faciliter le positionnement du fil ou du câble.
- ③ Des poignées solides facilitent le positionnement et le transport.
- ④ Le vérin double effet avec contrôle directionnel facilite la manipulation et évite les coincements.



◀ Coupez facilement fils et câbles.

Série EWCE



Dureté maximale du matériau :

HRc 48

Diamètre maximal du matériau :

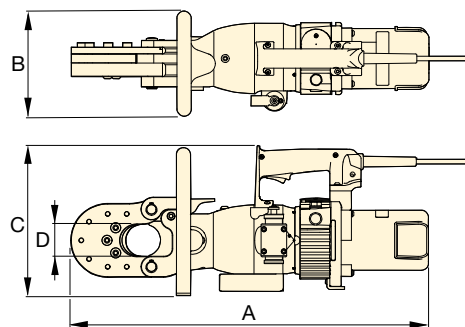
42 à 55 mm

Tension * :

120 et 230 V

* La certification ETL s'applique uniquement aux outils de 120 V.

Tension : (référence se terminant avec un suffixe)
B = 120 V, 60 Hz (avec fiche NEMA 1-15 américaine)
E = 230 V, 50 Hz (avec fiche SCHUKO européenne)



Diamètre maximal du matériau * (mm)		Spécifications d'alimentation				Référence	Dureté max. du matériau * (HRc)	Force de coupe maximale (kN)	Dimensions (mm)				Longueur cordon (m)	Référence du kit lame de remplacement	
Câbles électriques	Fils et toron	V	Hz	Amp	kW				A	B	C	D			
55	42	120	60	11	1,3	EWCE55B	48	380	627	183	264	56	1,8	25	EWCE5501K
55	42	230	50	6,8	1,4	EWCE55E	48	380	627	183	264	56	3,0	25	EWCE5501K

* Les propriétés maximales indiquées se réfèrent au matériau à couper.

Outils combinés cisaille/écarteur de la série ECSE

▼ ECSE300E



Série
ECSE



Dureté maximale du matériau :

HRc 41

Ouverture maximale de lame :

300 mm

Tension * :

120 et 230 V

* La certification ETL s'applique uniquement aux outils de 120 V.



Mécanique interne

Série ECSE : le vérin est entraîné par une pompe radiale alimentée par un moteur électrique.



Coupes de chaînes types

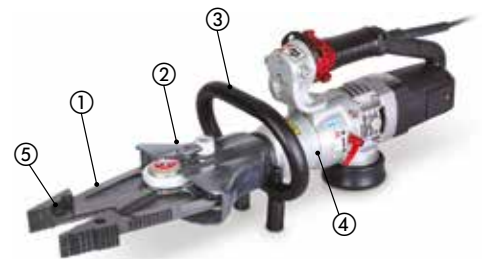
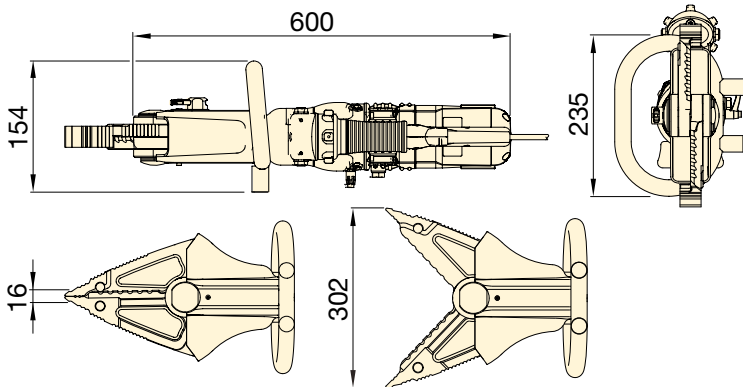
- Fabrication industrielle
- Recyclage
- Démolition

Productivité

- Les lames coupent facilement les profils métalliques, les tuyaux, les tiges et d'autres obstructions
- Les coins sur les extrémités des lames offrent une puissante force d'écartement.

Sécurité

- Le processus de découpe contrôlé crée un risque d'étincelle minimal par rapport aux méthodes de chalumeau, de meulage et de sciage.



- ① Les lames très durables saisissent et coupent facilement les obstructions métalliques
- ② La tête de coupe peut pivoter à 180° dans chaque direction pour faciliter l'accès à l'application
- ③ Une poignée solide facilite le positionnement et le transport
- ④ Le vérin double effet améliore le contrôle et permet d'éviter les coincements
- ⑤ Les coins offrent une puissante force d'écartement

Tension : (référence se terminant avec un suffixe)

B = 120 V, 60 Hz (avec fiche NEMA 1-15 américaine)

E = 230 V, 50 Hz (avec fiche SCHUKO européenne)

Ouverture maximale de lame (mm)	Spécifications d'alimentation				Référence	Résistance à la traction maximale du matériau ¹⁾ (daN/mm ²)	Dureté maximale du matériau ¹⁾ (HRc)	Force maximale d'écartement ²⁾ (kN)	Longueur du cordon (m)	Référence du kit de mâchoires de remplacement (kg)	Référence du kit de mâchoires de remplacement
	V	Hz	A	kW							
300	120	60	10,0	1,2	ECSE300B	65	41	46	1,8	15	ECSE30001K
300	230	50	5,3	1,1	ECSE300E	65	41	46	3,0	15	ECSE30001K

¹⁾ Les propriétés maximales indiquées se réfèrent au matériau à couper.

²⁾ 25 mm depuis l'extrémité des mâchoires, avec les mâchoires fermées.

▼ De gauche à droite : WHC4000, WHC750



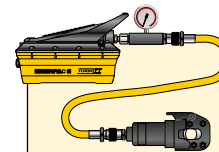
- Ressort de rappel simple effet sur tous les modèles, sauf WHR1250
- Action guillotine pour faciliter le sectionnement
- Poignées de levage sur les modèles plus grands pour faciliter le transport
- Sac de transport inclus pour faciliter le transport et protéger l'outil
- Idéal pour la plupart des pompes Enerpac avec vanne à 3 voies ou vanne de décharge et pression nominale de 700 bars (sauf WHR1250, qui nécessite un distributeur à 4 voies)
- Tous les modèles sont équipés d'un raccord rapide CR400 avec bouchon de protection.

Séries WHC, WHR et STC

Capacité :
3 à 20 tonnes

Capacité de coupe :
Ø 13 à 101 mm

Pression de travail maximale :
700 bars



Jeux d'outils-pompes

Les cisailles marquées d'un * sont disponibles sous forme de jeux (pompe, outil, manomètre, raccords rapides et flexible) pour simplifier votre commande.

Référence de la cisaille	Référence de la pompe	Référence du jeu *
WHC750	P392	STC750H
WHC750	P392FP	STC750FP
WHC750	PATG1102N	STC750A
WHC1250	P392	STC1250H
WHC1250	P392FP	STC1250FP
WHC1250	PATG1102N	STC1250A

* H = Pompe à main, FP = Pompe à pied, A = Pompe à air



Un câble en acier se coupe facilement grâce à l'action guillotine fluide d'une cisaille Enerpac. ▶

▼ Tableau de sélection Capacités de coupe maximales (Ø en mm)

Fonction. de la tête de coupe	Capacité	Référence	Capacité d'huile	Longueur	Câble métal. en acier, câble en chanvre ou IWRC	Barre ronde				Toron			Câble		Lames de remplacement		
						Barre ou fil de cuivre	Barre ou fil d'aluminium	Boulons en acier doux	Barre de renforcement	Torons de fil de cuivre nu	Torons de fil d'aluminium nu	ACSR	Torons de fil d'acier hauban	Câble téléphonique CPP		Câble souterrain (alimentation)	
Simple effet	4	WHC750*	19,7	127	16	19	19	19	13	19	19	19	16	☆	☆	3,2	WCB750
	20	WHC1250*	134,4	279	31	31	31	31	25	31	31	31	22	☆	☆	11,3	WCB1250
	13	WHC2000	119,6	381	25	☆	☆	☆	☆	50	50	50	19	☆	☆	10,4	WCB2000
	3	WHC3380	65,5	482	☆	☆	☆	☆	☆	76	76	☆	☆	85	85	9,1	WCB3380
	8	WHC4000	137,7	609	☆	☆	☆	☆	☆	89	89	☆	☆	101	101	14,5	WCB4000
Dbl. effet	20	WHR1250	122,9	419	31	31	31	31	25	31	31	31	22	☆	☆	11,8	WCB1250

* Disponible sous forme de jeux avec pompe à main P392, pompe à pied P392FP ou pompe à air Turbo PATG1102N.

☆ Ne coupera pas le matériau désigné.

Série WMC, cisailles hydrauliques à pompe intégrée

▼ De gauche à droite : WMC2000 et WMC750



- Têtes pivotantes pour plus de commodité
- Action guillotine pour faciliter le sectionnement
- Sac de transport inclus pour faciliter le transport et protéger l'outil
- Sangles en velcro pour fixer les poignées sur les modèles plus grands et faciliter le transport
- Ressort de rappel facilitant l'utilisation
- Outil léger et autonome, utilisable n'importe où.

Série WMC

Capacité :
3 à 20 tonnes

Capacité de coupe :
Ø 14 à 85 mm



Lames de remplacement

Lames de remplacement durcies
60-62 HRC.

Référence de la cisaille	Référence des lames
WMC580	WCB750
WMC750	WCB750
WMC1000	WCB1000
WMC1250	WCB1250
WMC1580	WCB1580
WMC2000	WCB2000
WMC 3380	WCB3380



ATTENTION :

Le signe « ☆ » figurant dans les tableaux de ces pages signifie que la cisaille hydraulique en question n'a pas été conçue pour couper des matériaux de cette taille ou de ce type. Toute tentative en ce sens peut entraîner des blessures corporelles et des dommages à l'appareil et annulera la garantie.

▼ Tableau de sélection

Capacités de coupe maximales (Ø en mm)

Capacité	Référence	Longueur	Câble métal. en acier, câble en chanvre ou IWRC	Barre ronde				Toron					Câble		🔧
				Barre ou fil de cuivre	Barre ou fil d'aluminium	Boulons en acier doux	Barre de renforcement	Torons de fil de cuivre nu	Torons de fil d'aluminium nu	Torons de fil ACSR	Torons de fil d'acier hauban	Torons de fil d'acier hauban	Câble téléphonique CPP	Câble souterrain (alimentation)	
tonnes		(mm)	6x7 6x12 6x19						6x7		1x7	1x19			(kg)
4	WMC580	381	16	16	16	16	10	16	16	16	14	14	☆	☆	3,6
4	WMC750	381	19	19	19	17	13 **	19	19	19	14	14	☆	☆	3,6
20	WMC1000 *	679	☆	19	19	19	19	☆	☆	☆	☆	☆	☆	☆	11,3
20	WMC1250	679	31	31	31	31	22	31	31	31	22	22	☆	☆	10,4
6	WMC1580	558	19	19	19	19	☆	38	38	38	16	16	☆	☆	6,8
13	WMC2000	628	25	31	31	22	☆	50	50	50	19	19	☆	☆	10,9
3	WMC3380	660	☆	☆	☆	☆	☆	76	76	☆	☆	☆	85	85	10,0

* Coupe des chaînes en alliage de 12 mm, grade 70 (type G7 transport ou arrimage) ou grade 80 (pour les applications de levage aérien).

** Alliage léger. ☆ Ne coupera pas le matériau désigné.



Pompes et accessoires pour les cisailles EBH et EWCH

Les cisailles coupe-barres de la série EBH et les cisailles fils et câbles de la série EWCH sont alimentées par une pompe externe avec un distributeur électrique.

Un flexible hydraulique jumelé et un câble électrique permettent de raccorder les outils à la pompe. L'utilisateur peut ainsi les commander directement depuis un panneau de commande situé sur les cisailles.



Pompes de la série ZE4

Les pompes spécialisées de la **série ZE4** associent vitesse et polyvalence et sont disponibles en 115 et 230 V. Leur utilisation est recommandée avec les cisailles **EBH30** et **EBH35** lorsque la portabilité ou le confort d'utilisation d'une tension standard fait partie des critères requis.



Pompes de la série ZE6

Les pompes triphasées spécialisées de la **série ZE6** assurent un débit élevé qui garantit des performances rapides pour les applications exigeantes. Leur utilisation est recommandée avec les outils **EBH52** et pour toutes les applications de coupe **EWCH** où la vitesse est essentielle ou qui exigent des débits plus élevés.

Série ZE



Capacité du réservoir :

4,6 à 9,8 litres

Puissance du moteur :

1,1 - 5,6 kW

Pression de service maximale :

700 bars



Kit de manomètre GKHC en option

Le kit en option inclut un manomètre et des accessoires qui peuvent être utilisés pour contrôler la pression du système

hydraulique. Enerpac recommande l'utilisation du **kit de manomètre GKHC** avec les cisailles hydrauliques Enerpac.



Flexible jumelé

Les cisailles des séries EBH et EWCH requièrent un flexible jumelé avec un câble électrique.

Le flexible est livré équipé de raccords rapides adaptés. Les flexibles requis sont vendus séparément.

Description	Référence
Flexible de 6,1 m de long avec raccords rapides, gaine et câble électrique	CH720EC

Tension des pompes monophasées : (référence se terminant avec un suffixe)

B = 120 V, 60 Hz (avec fiche NEMA 5-15 américaine)

E = 230 V, 50 Hz (avec fiche SCHUKO européenne)

I = 230 V, 50 Hz (avec fiche NEMA 6-15)

Série de la pompe	Référence de la pompe *	Caractéristiques électriques du moteur (V - phases, 50-60 Hz)	Puissance du moteur (kW)	Capacité du réservoir (litres)	Dimensions (mm)			Référence du flexible jumelé requis (vendu séparément)	Référence des cisailles compatibles (vendues séparément)	
					Hauteur	Longueur	Largeur			
ZE4	ZE4404XB	115 V - monophasé	1,1	4,6	513	521	279	45	CH720EC	EBH30 EBH35
	ZE4404XE	208 à 240 V - monophasé								
	ZE4404XI	208 à 240 V - monophasé								
ZE6 ¹⁾	ZE6410XG-S	208 à 240 V - triphasé	5,6	9,8	384	559	384	77	CH720EC	Toutes les cisailles des séries EBH et EWCH
	ZE6410XJ-S	460 à 480 V - triphasé								
	ZE6410XK-S	440 V - triphasé								
	ZE6410XW-S	380 à 415 V - triphasé								

* Les pompes indiquées disposent de la configuration adaptée pour fonctionner avec les cisailles mentionnées.

¹⁾ Les pompes ZE6 sont disponibles avec un cadre de protection. Pour ajouter un cadre de protection, vous devez ajouter la lettre R avant la lettre S au niveau de la référence. Par exemple : ZE6410XG-RS.

Pompes et accessoires pour les cisailles EDCH



Pompes et accessoires pour les cisailles EDCH

Les cisailles de démantèlement EDCH sont conçues pour fonctionner dans toute une gamme d'environnements, des usines aux projets de démolition.

Enerpac propose différentes options de pompe qui assurent la puissance, la vitesse et la mobilité pour l'ensemble de vos applications.

Séries ZC ZE



Capacité du réservoir :

4,6 à 9,8 litres

Puissance du moteur :

1,0 - 1,1 - 5,6 kW

Pression de service maximale :

700 bars



Pompes sans fil de la série ZC3

Les pompes sans fil spécialisées de la **série ZC3** permettent de bénéficier de la portabilité d'un outil sans fil, sans le poids d'un moteur intégré. Elles associent ainsi liberté de mouvement et facilité d'utilisation. Leur utilisation est recommandée avec les cisailles **EDCH130**.



Pompes de la série ZE4

Les pompes spécialisées de la **série ZE4** associent vitesse et polyvalence. Leur utilisation est recommandée avec toutes les cisailles **EDCH** lorsque le confort d'utilisation d'une tension standard fait partie des critères requis.



Pompes de la série ZE6

Les pompes spécialisées de la **série ZE6** assurent un débit élevé qui garantit des performances rapides. Leur utilisation est recommandée avec toutes les cisailles **EDCH** lorsqu'une alimentation triphasée est disponible et que la vitesse est essentielle.



Kit de manomètre GKHC en option

Le kit en option inclut un manomètre et des accessoires qui peuvent être utilisés pour contrôler la pression du système

hydraulique. Enerpac recommande l'utilisation du **kit de manomètre GKHC** avec les cisailles hydrauliques Enerpac.



Flexible jumelé

Les cisailles de la série EDCH requièrent un flexible jumelé. Le flexible est livré équipé de raccords rapides adaptés.

Description	Référence
Flexible jumelé de 6,1 mètres de long avec raccords rapides	CH720MC

Tension des pompes monophasées : (référence se terminant avec un suffixe)

B = 120 V, 60 Hz (avec fiche NEMA 5-15 américaine)

E = 230 V, 50 Hz (avec fiche SCHUKO européenne), I = 230 V, 50 Hz (avec fiche NEMA 6-15)

Série de la pompe	Référence de la pompe *	Caractéristiques électriques du moteur (V - phases, Hz)	Puissance du moteur (kW)	Capacité du réservoir (litres)	Dimensions (mm)			Référence du flexible jumelé requis (vendu séparément)	Référence des cisailles compatibles (vendues séparément)	
					Hauteur	Longueur	Largeur			
ZC3	ZC3204XB	Sans fil (chargeur 115 V, 60 Hz)	1,0	4,6	653	472	363	27	CH720MC	EDCH130
	ZC3204XE	Sans fil (chargeur 230 V, 50 Hz)								
ZE4	ZE4204XB	115 V - monophasé, 50-60 Hz	1,1	4,6	513	521	279	45	CH720MC	EDCH130 EDCH145 EDCH170
	ZE4204XE	208 à 240 V - monophasé, 50-60 Hz								
	ZE4204XI	208 à 240 V - monophasé, 50-60 Hz								
ZE6 ¹⁾	ZE6210XG-S	208 à 240 V - triphasé	5,6	9,8	384	559	384	77	CH720MC	EDCH130 EDCH145 EDCH170
	ZE6210XJ-S	460 à 480 V - triphasé								
	ZE6210XK-S	440 V - triphasé								
	ZE6210XW-S	380 à 415 V - triphasé								

* Les pompes indiquées disposent de la configuration adaptée pour fonctionner avec les cisailles mentionnées.

¹⁾ Les pompes ZE6 sont disponibles avec un cadre de protection. Pour ajouter un cadre de protection, vous devez ajouter la lettre R avant la lettre S au niveau de la référence. Par exemple : ZE6410XG-RS.

Les solutions Enerpac couvrent tous vos besoins de serrage en assurant l'intégrité des assemblages dans une multitude d'applications industrielles:

Assemblages boulonnés

Qu'il s'agisse d'un simple alignement au positionnement complexe de brides sur de grandes structures, notre gamme complète de produits d'assemblage s'étend des outils d'alignement hydrauliques et mécaniques aux systèmes de levage synchronisé multipoints contrôlés par automate programmable industriel (PLC).

Serrage contrôlé

Enerpac propose un large choix d'options de serrage contrôlé pour répondre entièrement aux exigences de vos applications. Des multiplicateurs de couple mécaniques aux clés hydrauliques, pneumatiques et électriques à carré conducteur et des clés dynamométriques à profil aminci aux outils de mise en tension interconnectables, nous avons tous les produits qu'il vous faut pour réaliser avec précision le serrage simultané de tout type de boulon.

Séparation de brides

Enerpac fournit également des casse-écrous hydrauliques et toute une série d'écarteurs mécaniques et hydrauliques pour séparer les assemblages boulonnés lors de travaux d'inspection, de maintenance et de démantèlement.

Solutions de serrage de haute qualité d'une marque porteuse d'un label de fiabilité. Découvrez au fil de ces pages comment Enerpac peut améliorer la précision, la sécurité et l'efficacité de vos opérations de serrage.



Logiciel d'intégrité de serrage

Le logiciel d'intégrité de serrage Enerpac joue un rôle essentiel dans la mise en application et la gestion des programmes d'intégrité pour les raccords boulonnés.

Consulter notre logiciel de serrage en ligne et obtenir des informations sur le choix des outils, les calculs de charge des boulons et les paramètres de pression d'outil.

Page: 412



Serrage de couple et serrage par tension

Pour les informations sur le serrage au couple, voir les « Pages Jaunes ».

Page: 395





























Outils d'entretien de bride

La gamme brevetée d'écarteurs de brides a été créée pour accompagner et simplifier la maintenance des liaisons à brides.

Page: 319



Résumé de la section outils de serrage

	Capacité de l'outil	Type et fonction de l'outil	Série	Page	
Serrage et desserrage contrôlés – Serrage au couple & Serrage par tension	1952 - 35.455 Nm 1440 - 26.150 Ft.lbs	Clés dynamométriques hydr. à carré conducteur En acier, robuste, grande souplesse d'emploi	S	 212 ▶	
	19-155 mm 3/4 - 6 1/8" 27-120 mm 1 1/16-4 15/16"	Douilles « impact lourd » Contre-clés pour clés dynamométriques	BSH BUS	 216 ▶ 217 ▶	
	46 - 75 mm hexagon. 1 13/16 - 3 1/8" hexagon.	Safe T™ Torque Lock – verrouillage de couple Système de clé dynamométrique mains libres	STTL	 218 ▶	
	2766 - 47.454 Nm 2040 - 35.000 Ft.lbs	Clés dynamométriques hydr. hexagonales Cassettes bihexagonales UltraSlim à petit pas	W WSL	 220 ▶	
	1909 - 37.965 Nm 1408 - 28.002 Ft.lbs	Clés dynamométriques, hexagonales & à carré conducteur Une unité de commande, deux outils	RSL, RLP RSQ	 234 ▶ 244 ▶	
	1913- 32.617 Nm 1411- 24.057 Ft.lbs	Clés dynamométriques en aluminium, carré conducteur Définition des normes de sécurité du secteur	DSX	 246 ▶	
	2089 - 18.289 Nm 1541 - 13.489 Ft.lbs	Clés dynamométriques modulaires: unités de commande pour cassettes hexagonales et à carré conducteur	HMT, HLP HSQ	 250 ▶ 254 ▶	
	1015 - 10.845 Nm 750 - 8000 Ft.lbs	Multiplicateurs de couple manuels Clés dynamométriques pneumatiques	E PTW	 256 ▶ 258 ▶	
	2900 - 21.800 Nm 2140 - 16.100 Ft.lbs	Safe T™ Torque Checker – Outil de vérification du couple Dispositif de test de la sécurité des systèmes de couple	STTC	 262 ▶	
	200 - 10.000 Nm 148 - 7375 Ft.lbs	Système d'étalonnage mobile Pour outils à rotation continue et clés hydrauliques	MCS	 264 ▶	
		Tableau de sélection combinaisons optimales: Clés dynamométriques - Pompes - Flexibles		 265 ▶	
	Débit: 0,25 l/min Puissance: 0,37 kW	Pompes sur batterie pour clés dynamométriques Puissance hydraulique sans fill	XC	 266 ▶	
	Débit: 0,52 l/min Puissance: 0,63 kW	Pompe électrique E-Pulse® pour clés Compacte et légère	E-Pulse®	 268 ▶	
	Débit: 0,50 l/min Puissance: 0,75 kW	Pompes électriques pour clés dynamométriques Pompe légère	TQ	 270 ▶	
	Débit: 0,90 l/min Puissance: 1,25 kW	Pompes électriques pour clés dynamométriques Classe Z innovante	ZU4T	 272 ▶	
	Débit: 0,82-1,64 l/min Puissance: 1,1 - 2,2 kW	Pompes électriques pour clés dynamométriques Classe Z innovante	ZE4T ZE5T	 276 ▶	
	Débit: 0,4 l/min Air: 1389 l/min	Pompes pneumatiques pour clés dynamométriques Compacte et légère	LAT	 278 ▶	
	Débit: 1,0 l/min Air: 2840 l/min	Pompes pneumatiques pour clés dynamométriques Classe Z innovante	ZA4T	 280 ▶	
	134 - 4650 kN 224 - 3958 kN	Tendeurs supérieurs HydraMax® Tendeurs supérieurs	HM GT	 286 ▶ 290 ▶	
	151 - 2321 kN	Tendeurs sous-marins Aquajack®	EAJ	 292 ▶	
	203 - 2969 kN 373 - 2736 kN	Tendeurs pour production d'électricité Tendeurs de boulons de fondation	PGT FTR, FTE	 294 ▶ 296 ▶	
	Débit: 0,61 cm³/course 1,0 - 270 mètres	Pompe à main haute pression légère, 1500 bar max. Flexibles, enrouleur de flexible, raccords, 1500 bar max.	HPT HT, B	 300 ▶ 301 ▶	
	Débit: 0,33 l/min Débit: 0,07 l/min	Pompes électriques pour tendeurs, 1500 bar max. Pompe pneumatique pour tendeurs, 1500 bar max.	ZUTP ATP	 302 ▶ 303 ▶	
	Assemblage & séparation	1 - 9 tonnes (10 - 90 kN)	Outils d'alignement de brides	ATM	 306 ▶
		8 - 14 tonnes (72 - 125 kN)	Écarteurs de brides étagés	FSC, FSH FSM	 308 ▶
		10 - 130 mm hexagon. M6 - M90 diamètre	Casse-écrous hydrauliques	NC NSC, NSH	 310 ▶ 312 ▶
Bride ø 1-12 pouce		QuickFace - Outil mécanique de rectification de bride	FF	316 ▶	

▼ Image : S3000PX



Sécurité et performance

- Construction monocoque compacte très solide offrant un rayon de manœuvre restreint sans sacrifier la résistance
- Angle de rotation de 35° et course retour rapide pour un fonctionnement accéléré
- Solide bloc à sorties avec sécurité renforcée pour un travail sans risque de l'opérateur.

Simplicité

- Bras de réaction enclenchable à 360° avec levier de déclenchement rapide pour une manipulation facilitée, y compris avec des gants
- Clé fournie avec une poignée solide montable des deux côtés de l'outil pour une meilleure maniabilité
- Carré conducteur à bouton poussoir de déclenchement pour inverser rapidement le carré conducteur lors du serrage ou desserrage.

Polyvalence

- Disponible avec bloc à sorties TSP300 bi-axial en option favorisant la maniabilité horizontale et verticale, et offrant une plus grande durabilité ¹⁾

Précision

- Couple constant garantissant une précision de $\pm 3\%$ sur toute la course
- Indicateur d'angle de virage en option permettant de mesurer la rotation.

¹⁾ Le bloc à sorties TSP300 est destiné uniquement aux outils de l'édition X et n'est pas compatible avec ceux de l'édition standard. Pour les pièces de rechange des outils disponibles, reportez-vous à la fiche de réparation consultable à l'adresse www.enerpac.com

La nouvelle référence en matière de sécurité, de simplicité et de performance



Deux types de poignée

Solide, la poignée de positionnement à angle droit est fournie de série avec l'outil de la série S (édition X). La poignée de positionnement droite est disponible comme accessoire.

Clés compatibles de la série S (édition X)	Référence poignées de positionnement à angle droit (compris)	Références poignées de positionnement droites (en option)
S1500X, S3000X	SWH6A	SWH6S
S6000X, S11000X	SWH10A	SWH10S
S25000X	SWH10EA ²⁾	

²⁾ La poignée SWH10EA comprend un œil de levage.



Raccord tournant TSP série Pro

Proposé en option et pourvu d'un solide verrouillage, le bloc à sorties TSP300 bi-axial permet une rotation à 360° sur l'axe des X et à 160° sur l'axe des Y.

Pour commander ¹⁾

Clés de la série S (édition X) en option montage usine : ajoutez un P avant le X de la référence de l'outil. Exemple : **S1500PX**.

Commandez comme accessoire à l'aide de la référence **TSP300**, adaptable aux clés de la série S (édition X) disponibles. Raccords rapides mâles et femelles compris.

Page : 215



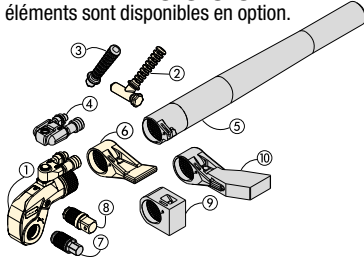
Certifiée ATEX. Le certificat d'étalonnage est fourni.

Tous les outils de l'édition X sont certifiés CE - ATEX et livrés avec un certificat d'étalonnage.



Clés dynamométriques à carré conducteur de l'édition X

Fourni avec la clé : ① ② ⑥ ⑧. Les autres éléments sont disponibles en option.



- ① Unité de commande
- ② Poignée de positionnement à angle droit
- ③ Poignée de positionnement droite
- ④ Raccord tournant de la série Pro
- ⑤ Rallonge de bras de réaction tubulaire
- ⑥ Bras de réaction standard
- ⑦ Clé Allen
- ⑧ Carré conducteur
- ⑨ Bras de réaction court
- ⑩ Bras de réaction allongé

Sélectionnez le couple approprié

Choisissez votre clé dynamométrique Enerpac en appliquant la méthode suivante : le couple de desserrage équivaut environ à 250 % du couple de serrage.

Série S Édition X



Couple nominal à 690 bar :

35.455 Nm

Gamme du carré conducteur :

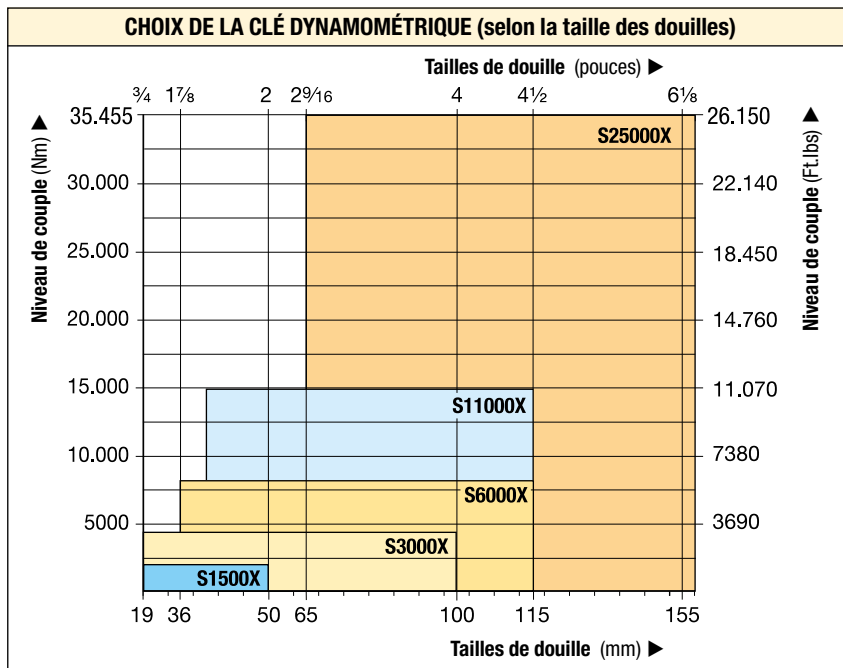
3/4 - 2 1/2 pouces

Rayon de pointe :

25 - 64 mm

Pression de travail maximale :

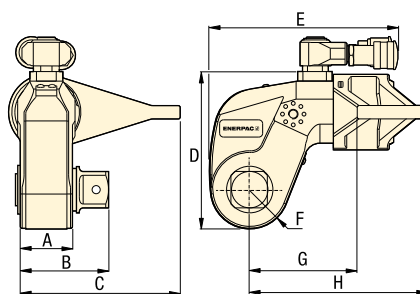
690 bars



Douilles série BSH

N'utilisez pour les clés dynamométriques commandées que des douilles type «impact lourd», suivant ISO 2725 et ISO 1174; DIN 3129, DIN 3121 ou ASME-B107.2/1995.

Page: **216**



Contre-clé

Elle empêche le contre-écrou de tourner pendant le montage ou le déblocage. Deux dimensions d'hexagone en un outil.

Page: **217**

Système Safe T™ Torque Lock

Le système de verrouillage de couple Safe T™ Torque Lock convient à toutes les applications de serrage de 190 Nm à 15.000 Nm utilisant une douille pour clé à choc de type usage intensif. Le système de verrouillage mécanique breveté permet d'obtenir une clé dynamométrique mains libres adaptée aux outils à carré conducteur Enerpac.

À utiliser avec clés dynamométriques : S3000X, S6000X et S11000X

Page: **218**

Couple nominal à 690 bars		Couple minimal à 69 bars		Carré conducteur Taille (pouces)	Référence (fourni avec la clé)	Angle de virage Référence (en option)	Référence clé dynamométrique *	Dimensions (mm)								🏋️ (kg)
(Nm)	(ft-lb)	(Nm)	(ft-lb)					A	B	C	D	E	F	G	H	
1952	1440	195	144	3/4	SD15-012	AOT15	S1500X	39	65	108	97	136	25	70	129	3,2
4373	3225	438	323	1	SD30-100	AOT30	S3000X	48	78	135	128	173	33	90	161	5,6
8338	6150	834	615	1 1/2	SD60-108	AOT60	S6000X	55	92	169	157	192	40	110	188	9,2
15.151	11.175	1516	1118	1 1/2	SD110-108	AOT110	S11000X	72	114	197	190	228	50	133	229	15,8
35.455	26.150	3545	2615	2 1/2	SD250-208	AOT250	S25000X	89	143	246	244	287	64	182	295	32,2

* Pour commander une clé dynamométrique de la série S (édition X) équipée d'un bloc à sorties TSP300 bi-axial, ajoutez un P avant le X de la référence de l'outil. Exemple : **S1500PX**.

Couple maxi à 690 bar:

35.455 Nm

Dimensions hexagone Allen:

1/2 - 2 1/4 pouces

Dimensions hexagone Allen:

14 - 85 mm

Pour
série
S



Clé dynamométrique	Entraînements Allen en option, en cotes impériales				Entraînements Allen en option, cotes métriques				Bras de réaction court pour entraînements Allen		
	Dimensions hexagone ¹⁾ (pouce)	Couple maximum (Nm)	Référence	Dim. B1 (mm)	Dimensions hexagone ¹⁾ (mm)	Couple maximum (Nm)	Référence	Dim. B1 (mm)	Référence	Dimensions (mm) C1 H1	
S1500X (1952 Nm)	1/2	481	SDA15008	66	14	644	SDA1514	66	SRA15X	67,5	74
	5/8	936	SDA15010	67	17	1152	SDA1517	68			
	3/4	1620	SDA15012	71	19	1607	SDA1519	70			
	7/8	1952	SDA15014	74	22	1952	SDA1522	73			
	1	1952	SDA15100	77	24	1952	SDA1524	74			
S3000X (4373 Nm)	5/8	936	SDA30010	77	17	1152	SDA3017	77	SRA30X	80,0	74
	3/4	1620	SDA30012	80	19	1607	SDA3019	79			
	7/8	2569	SDA30014	83	22	2488	SDA3022	82			
	1	3830	SDA30100	86	24	3234	SDA3024	84			
	1 1/8	4373	SDA30102	88	27	4373	SDA3027	85			
	1 1/4	4373	SDA30104	89	30	4373	SDA3030	87			
	-	-	-	-	32	4373	SDA3032	88			
S6000X (8338 Nm)	5/8	936	SDA60010	85	17	1152	SDA6017	86	SRA60X	91,5	89
	3/4	1620	SDA60012	89	19	1607	SDA6019	88			
	7/8	2569	SDA60014	92	22	2488	SDA6022	91			
	1	3830	SDA60100	95	24	3234	SDA6024	93			
	1 1/8	5457	SDA60102	97	27	4603	SDA6027	94			
	1 1/4	7484	SDA60104	98	30	6311	SDA6030	96			
	-	-	-	-	32	7660	SDA6032	97			
S11000X (15.151 Nm)	1 1/4	7484	SDA110104	115	30	6311	SDA11030	112	SRA110X	127,5	106
	1 3/8	9958	SDA110106	117	32	7660	SDA11032	114			
	1 1/2	12.928	SDA110108	118	36	10.901	SDA11036	117			
	1 5/8	15.151	SDA110110	122	41	15.151	SDA11041	121			
	1 3/4	15.151	SDA110112	125	46	15.151	SDA11046	127			
S25000X (35.455 Nm)	1 1/2	12.928	SDA250108	141	36	10.901	SDA25036	140	SRA250X	158,5	135
	1 5/8	16.433	SDA250110	145	41	16.107	SDA25041	144			
	1 3/4	20.520	SDA250112	148	46	22.744	SDA25046	148			
	1 7/8	25.245	SDA250114	149	50	29.211	SDA25050	151			
	2	30.635	SDA250200	151	55	35.455	SDA25055	154			
	2 1/4	35.455	SDA250204	154	60	35.455	SDA25060	158			
	-	-	-	-	65	35.455	SDA25065	161			
	-	-	-	-	70	35.455	SDA25070	164			
	-	-	-	-	75	35.455	SDA25075	168			
	-	-	-	-	85	35.455	SDA25085	175			

¹⁾ Voir le tableau des dimensions des goujons et écrous hexagonaux ainsi que les diamètres des filetages correspondants à la page 407.

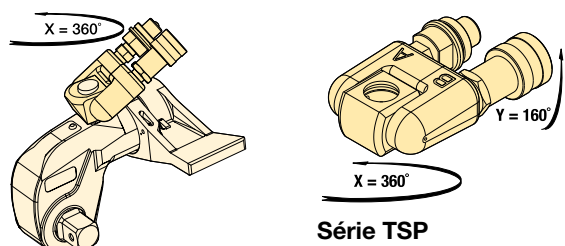
Accessoires des clés de la série S, édition X

Séries
TSP
RTEX
SRSX



Raccord tournant de la série TSP Pro

- Verrouillage solide
- Rotation à 360° sur l'axe des X et 160° sur l'axe des Y
- Meilleure maniabilité de l'outil dans les endroits exigus
- Simplifie l'installation de flexibles
- Raccords rapides mâles et femelles compris

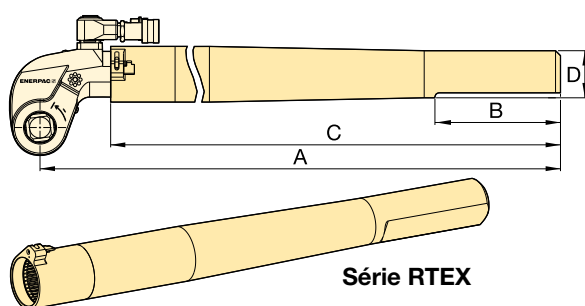


Série TSP

Pour ces références de clé dynamométrique	Référence ¹⁾	Pression maximale (bar)	(kg)
S1500X, S3000X, S6000X, S11000X, S25000X	TSP300	690	0,2

¹⁾ Pour commander une clé dynamométrique de la série S (édition X) équipée d'un bloc à sorties TSP300 bi-axial, ajoutez un P avant le X de la référence de l'outil. Exemple : **S1500PX**. Le bloc à sorties TSP300 est destiné uniquement aux outils de l'édition X et n'est pas compatible avec ceux de l'édition standard. Pour les pièces de rechange des outils disponibles, reportez-vous à la fiche de réparation consultable à l'adresse www.enerpac.com

Rallonges de bras de réaction tubulaire de la série RTEX



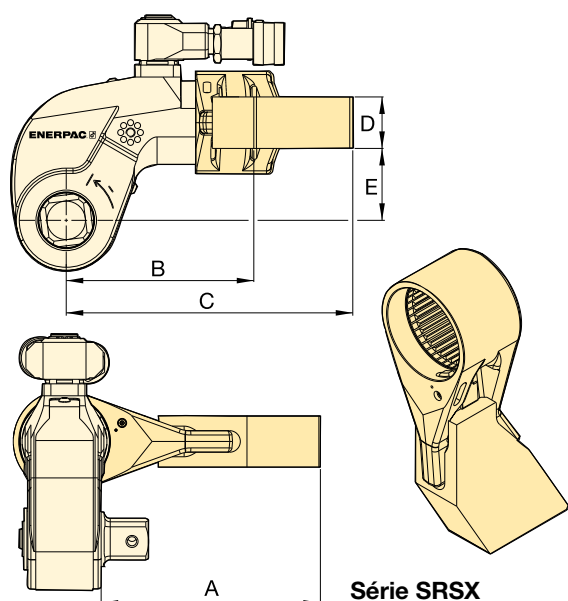
Série RTEX

- Dimensionnées pour le couple maximal
- Meilleure maniabilité de l'outil dans les endroits exigus

Pour ces références de clé dynamométrique	Référence	Dimensions (mm)				(kg) *
		A	B	C	D	
S1500X	RTE15X	706	152	636	58	4,6
S3000X	RTE30X	733	152	647	57	5,5
S6000X	RTE60X	747	152	659	65	7,7
S11000X	RTE110X	769	152	675	76	11,2
S25000X	RTE250X	813	152	685	100	17,3

* Les poids indiqués sont ceux des accessoires seuls (sans la clé).

Bras de réaction allongés de la série SRSX



Série SRSX

- Conception légère interchangeable

Pour clés référence	Couple max. (Nm)	Référence	Dimensions (mm)					(kg) *
			A	B	C	D	E	
S1500X	1801	SRS151X	94	86	127	24	34	0,8
	1641	SRS152X	119	97	138	24	34	1,0
	1533	SRS153X	145	109	148	24	34	1,2
S3000X	3918	SRS301X	111	106	168	34	48	1,6
	3712	SRS302X	137	117	182	34	48	2,0
	3574	SRS303X	162	132	198	34	48	2,5
S6000X	7842	SRS601X	138	128	192	39	62	2,3
	7454	SRS602X	163	144	207	39	62	2,7
	7175	SRS603X	189	159	222	39	62	3,4
S11000X	14.650	SRS1101X	149	157	232	46	76	4,4
	13.957	SRS1102X	175	172	247	46	76	5,1
	13.391	SRS1103X	200	187	261	46	76	5,8
S25000X	33.538	SRS2501X	183	209	295	50	100	7,6
	32.049	SRS2502X	208	222	310	50	100	8,4
	30.750	SRS2503X	233	236	326	50	100	10,0

* Les poids indiqués sont ceux des accessoires seuls (sans la clé).

- Douilles type « impact lourd »
- Livrées avec anneau et goupille de sécurité.

Série BSH



Dimension hexagonale:

19 - 155 mm | 3/4 - 6 1/8"

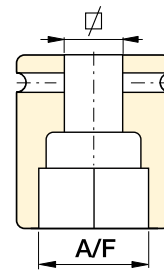
DOUILLES MÉTRIQUES AVEC CARRÉ CONDUCTEUR							
3/4" Carré		1" Carré		1 1/2" Carré		2 1/2" Carré	
A/F (mm)	Référence	A/F (mm)	Référence	A/F (mm)	Référence	A/F (mm)	Référence
19	BSH7519	19	BSH1019	36	BSH1536	65	BSH2565
24	BSH7524	24	BSH1024	41	BSH15163	70	BSH2570
27	BSH7527	27	BSH1027	46	BSH1546	75	BSH2575
30	BSH7530	30	BSH1030	50	BSH1550	80	BSH2580
32	BSH7532	32	BSH1032	55	BSH1555	85	BSH2585
36	BSH7536	36	BSH1036	60	BSH1560	90	BSH2590
41	BSH75163	41	BSH10163	65	BSH1565	95	BSH2595
46	BSH7546	46	BSH1046	70	BSH1570	100	BSH25100
50	BSH7550	50	BSH1050	75	BSH1575	105	BSH25105
-	-	55	BSH1055	80	BSH1580	110	BSH25110
-	-	60	BSH1060	85	BSH1585	115	BSH25115
-	-	65	BSH1065	90	BSH1590	120	BSH25120
-	-	70	BSH1070	95	BSH1595	125	BSH25125
-	-	75	BSH1075	100	BSH15100	135	BSH25135
-	-	80	BSH1080	105	BSH15105	140	BSH25140
-	-	85	BSH1085	110	BSH15110	145	BSH25145
-	-	90	BSH1090	115	BSH15115	150	BSH25150
-	-	95	BSH1095	-	-	155	BSH25155
-	-	100	BSH10100	-	-	-	-

250%

Sélectionnez le couple approprié

Choisissez votre clé dynamométrique Enerpac en appliquant la méthode suivante: le couple de desserrage équivaut environ à 250% du couple de serrage.

Page: 408



i

Dimensions des goujons et écrous

Voir le tableau des dimensions ainsi que les diamètres des filetages correspondant.

Page: 407

DOUILLES IMPÉRIALES AVEC CARRÉ CONDUCTEUR													
3/4" Carré		1" Carré			1 1/2" Carré			2 1/2" Carré					
A/F (pouce)	Référence	A/F (pouce)	Référence	A/F (pouce)	Référence	A/F (pouce)	Référence	A/F (pouce)	Référence	A/F (pouce)	Référence	A/F (pouce)	Référence
3/4"	BSH7519	3/4"	BSH1019	2 5/16"	BSH10231	1 7/16"	BSH15144	2 13/16"	BSH15281	2 7/16"	BSH25244	4 3/16"	BSH25419
7/8"	BSH75088	7/8"	BSH10088	2 3/8"	BSH10238	1 1/2"	BSH1538	2 7/8"	BSH15288	2 1/2"	BSH25250	4 1/4"	BSH25425
1 5/16"	BSH75094	1 5/16"	BSH10094	2 7/16"	BSH10244	1 9/16"	BSH15156	2 15/16"	BSH1575	2 13/16"	BSH2565	4 5/16"	BSH25110
1 1/16"	BSH7527	1 1/16"	BSH1027	2 1/2"	BSH10250	1 5/8"	BSH15163	3"	BSH15300	2 5/8"	BSH25263	4 3/8"	BSH25438
1 3/16"	BSH7530	1 3/16"	BSH1030	2 9/16"	BSH1065	1 11/16"	BSH1543	3 1/16"	BSH15306	2 11/16"	BSH25269	4 1/2"	BSH25450
1 1/4"	BSH75125	1 1/4"	BSH10125	2 5/8"	BSH10263	1 3/4"	BSH15175	3 1/8"	BSH15313	2 3/4"	BSH2570	4 5/8"	BSH25463
1 5/16"	BSH75131	1 5/16"	BSH10131	2 11/16"	BSH10269	1 13/16"	BSH1546	3 3/16"	BSH15319	2 11/16"	BSH25281	4 3/4"	BSH25475
1 3/8"	BSH7535	1 3/8"	BSH1035	2 3/4"	BSH1070	1 7/8"	BSH15188	3 1/4"	BSH15325	2 7/8"	BSH25288	4 7/8"	BSH25488
1 7/16"	BSH75144	1 7/16"	BSH10144	2 13/16"	BSH10281	1 15/16"	BSH15194	3 3/8"	BSH15338	2 15/16"	BSH2575	5"	BSH25500
1 1/2"	BSH7538	1 1/2"	BSH1038	2 7/8"	BSH10288	2"	BSH15200	3 1/2"	BSH15350	3"	BSH25300	5 1/8"	BSH25513
1 9/16"	BSH75156	1 9/16"	BSH10156	2 15/16"	BSH1075	2 1/16"	BSH15206	3 5/8"	BSH15363	3 1/16"	BSH25306	5 3/16"	BSH25519
1 5/8"	BSH75163	1 5/8"	BSH10163	3"	BSH10300	2 1/8"	BSH15213	3 3/4"	BSH1595	3 1/8"	BSH25313	5 1/4"	BSH25525
1 11/16"	BSH7543	1 11/16"	BSH1043	3 1/16"	BSH10306	2 3/16"	BSH15219	3 7/8"	BSH15388	3 3/16"	BSH25319	5 3/8"	BSH25538
1 3/4"	BSH75175	1 3/4"	BSH10175	3 1/8"	BSH10313	2 1/4"	BSH15225	3 15/16"	BSH15100	3 1/4"	BSH25325	5 1/2"	BSH25140
1 13/16"	BSH7546	1 13/16"	BSH1046	3 3/16"	BSH10319	2 5/16"	BSH15231	4"	BSH15400	3 3/8"	BSH25338	5 3/4"	BSH25575
1 7/8"	BSH75188	1 7/8"	BSH10188	3 1/4"	BSH10325	2 3/8"	BSH15238	4 1/8"	BSH15105	3 1/2"	BSH25350	5 7/8"	BSH25150
1 15/16"	BSH75194	1 15/16"	BSH10194	3 3/8"	BSH10338	2 7/16"	BSH15244	4 3/16"	BSH15419	3 5/8"	BSH25363	6"	BSH25600
2"	BSH75200	2"	BSH10200	3 1/2"	BSH10350	2 1/2"	BSH15250	4 1/4"	BSH15425	3 3/4"	BSH2595	6 1/8"	BSH25613
-	-	2 1/16"	BSH10206	3 5/8"	BSH10363	2 9/16"	BSH1565	4 5/16"	BSH15110	3 7/8"	BSH25388	-	-
-	-	2 1/8"	BSH10213	3 3/4"	BSH1095	2 5/8"	BSH15263	4 3/8"	BSH15438	3 15/16"	BSH25100	-	-
-	-	2 3/16"	BSH10219	3 7/8"	BSH10388	2 11/16"	BSH15269	4 1/2"	BSH15450	4"	BSH25400	-	-
-	-	2 1/4"	BSH10225	-	-	2 3/4"	BSH1570	4 5/8"	BSH15463	4 1/8"	BSH25105	-	-


Contre-clés pour clés dynamométriques

▼ Contre-clé BUS03 (câble de sécurité non illustré)



- Solution mains-libres pour une plus grande sécurité de l'opérateur
- Plus besoin de clé plate ou d'une clé à œil
- Processus de serrage plus rapide
- Fournie avec câble de sécurité + mousqueton à prise rapide, longues en acier inoxydable et visserie pour clé Allen
- Ne se bloque pas pendant la mise en œuvre
- Sans étincelles
- Deux tailles d'hexagone en un outil.

▼ TABLEAU DE SÉLECTION DES CONTRE-CLÉS

Tailles d'hexagone (C/P)		Référence	Dimensions (mm)					(kg)
S1 à S2 (mm)	S1 à S2 (pouces)		A	B	C	D		
27 - 32	1 ¹ / ₁₆ - 1 ¹ / ₄ "	BUS01	51	98	15	M8	0,3	
36 - 41	1 ⁷ / ₁₆ - 1 ⁵ / ₈ "	BUS02	62	119	15	M8	0,4	
46 - 50	1 ¹³ / ₁₆ - 2"	BUS03	75	141	20	M8	0,6	
55 - 60	2 ³ / ₁₆ - 2 ³ / ₈ "	BUS04	89	166	20	M12	0,8	
65 - 70	2 ⁹ / ₁₆ - 2 ³ / ₄ "	BUS05	100	190	25	M16	1,0	
75 - 80	2 ¹⁵ / ₁₆ - 3 ¹ / ₈ "	BUS06	112	213	25	M16	1,3	
-	3 ¹ / ₂ - 3 ⁷ / ₈ "	BUS07	135	257	30	M20	2,2	
-	4 ¹ / ₄ - 4 ⁵ / ₈ "	BUS08	163	310	30	M20	3,3	
85 - 90	-	BUS09	126	242	25	M16	1,7	
95 - 100	3 ³ / ₄ - 3 ¹⁵ / ₁₆ "	BUS10	138	266	30	M20	2,3	
105 - 110	4 ¹ / ₈ - 4 ¹⁵ / ₁₆ "	BUS11	153	297	30	M20	3,1	
115 - 120	-	BUS12	165	320	30	M20	3,5	

Série BUS

Tailles d'hexagone (C/P) :
27 - 120 mm

Tailles d'hexagone (C/P) :
1¹/₁₆ - 4¹⁵/₁₆ pouce

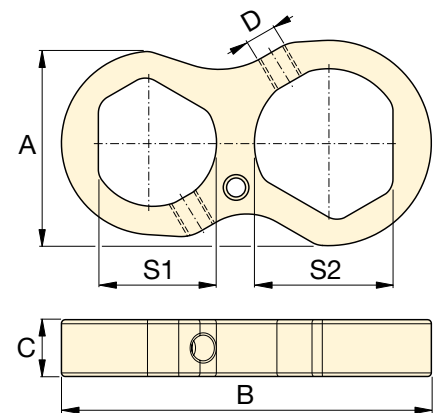


Contre-clés

La possibilité d'utiliser une clé dynamométrique hydraulique en gardant les mains libres améliore sensiblement la sécurité de l'opérateur.

Avec les contre-clés Enerpac, plus besoin de s'aider d'une clé plate ou d'une clé à œil !

Ces contre-clés dynamométriques ont été spécialement conçues pour ne pas se bloquer sur l'écrou pendant l'opération. Elles prennent place facilement sur le contre-écrou et l'empêchent de tourner pendant le serrage ou le desserrage de joints vissés.



▼ Les contre-clés Enerpac empêchent le contre-écrou de tourner pendant le montage ou le déblocage.



▼ Photo : STTLS31055 Safe T™ Torque Lock système de verrouillage de couple



Système de clé dynamométrique mains libres



Système Safe T™ Torque Lock

Le système de verrouillage de couple Safe T™ convient à toutes les applications de serrage de 190 Nm à 15.000 Nm utilisant une douille pour clé à choc de type usage intensif.

Le système de verrouillage mécanique breveté permet d'obtenir une clé dynamométrique mains libres adaptée aux outils à carré conducteur Enerpac. À utiliser avec des clés dynamométriques :

Série S	Série RSQ
S3000X	RSQ3000
S6000X	RSQ5000
S11000X	RSQ11000

Sécurité du système Safe T™ de verrouillage de couple

- Permet de transformer les clés Enerpac de la série S et de la série RSQ en un véritable outil mains libres
- Améliore la sécurité de l'opérateur lors des opérations de serrage en réduisant l'exposition aux points de pincement et aux raccordements hydrauliques haute pression
- Se fixe solidement à l'application, quel que soit le sens et même à l'envers
- Limite les risques de chute d'outils
- Évite à l'opérateur de se fatiguer par un mauvais positionnement de lui-même ou de l'outil.

Simplicité

- Une simple rotation du collier de verrouillage permet de fixer le système de verrouillage de couple Safe T, qui maintient l'intégralité de l'outil en position
- Le système s'assemble sur la clé dynamométrique d'une simple pression sur le bouton de déverrouillage rapide du carré conducteur pour le serrage ou le desserrage
- Le verrouillage permet de réduire considérablement le nombre d'opérations de levage d'outil.

Polyvalence

- Pour les clés à carré conducteur de la série S et de la série RSL
- Le mécanisme de rotation et de verrouillage est ergonomique et facile à utiliser
- Aucun composant supplémentaire (rondelles de réaction, par exemple) n'est nécessaire.



▲ Système de clé dynamométrique mains libres : Modèle STLLS avec clé dynamométrique de la série S. Le carré conducteur de la clé peut facilement être remplacé par le système Safe T™ Torque Lock.



Contre-clés série BUS

Elle empêche le contre-écrou de tourner pendant le montage ou le déblocage. Deux tailles d'hexagone en un outil.

Safe T™ Torque Lock - système de verrouillage de couple



Applications courantes du système de verrouillage de couple :

- Brides dans les secteurs du pétrole et du gaz
- Mise en place des grues à tour
- Montage/assemblage de machines (exploitation minière)
- Installation d'éoliennes, etc.

Secteurs d'activité

- Pétrole et gaz, pétrochimie
- Production d'énergie éolienne
- Exploitation minière
- Marine
- Fabrication
- Secteur ferroviaire, etc.

Série STTL

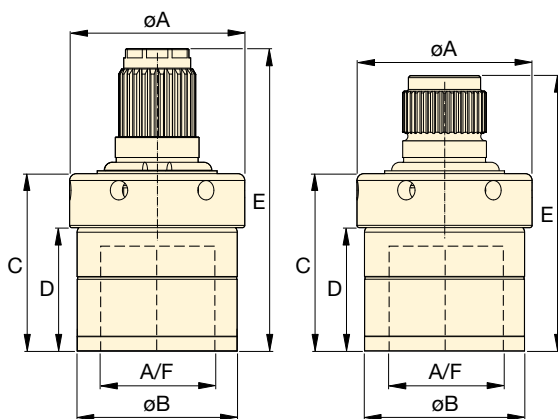


Gamme d'hexagones (A/F) :

46 - 75 mm

Gamme d'hexagones (A/F) :

1 13/16 - 3 1/8 pouces



STTLS pour raccord cannelé de la série S

STTLR pour raccord cannelé de la série RSQ



IMPORTANT :
Le système de verrouillage de couple Safe T™ Torque Lock n'est pas prévu pour les écrous à revêtement PTFE.



Logiciel d'intégrité de serrage

Le logiciel d'intégrité de serrage Enerpac joue un rôle essentiel dans la mise en application et la gestion des programmes d'intégrité pour les raccords boulonnés.

Consulter notre logiciel de serrage en ligne et obtenir des informations sur le choix des outils, les calculs de charge des boulons et les paramètres de pression d'outil.

Page: 412

Tailles hexagone A/F (pouces) (mm)	À utiliser avec clés dynamométriques	Safe T™ Torque Lock Référence		Dimensions (pouces)					🏋️ (lb)	Dimensions (mm)					🏋️ (kg)
		Pour raccord cannelé de la série S	Pour raccord cannelé de la série RSQ	A	B	C	D	E		A	B	C	D	E	
1 13/16 46	S3000X	STTLS31046	-	3.0	2.8	3.1	2.1	5.2	4.4	77	71	78	54	133	2.0
	RSQ3000	-	STTLR31046					4.8	4.2					121	1.9
2 50	S3000X	STTLS31550	-	3.5	3.2	3.1	2.1	5.2	5.7	89	82	78	54	133	2.6
	RSQ3000	-	STTLR31550					4.8	5.7					123	2.6
2 3/16 55	S3000X	STTLS31055	-	3.7	3.4	3.3	2.3	5.4	6.6	93	86	83	58	138	3.0
	RSQ3000	-	STTLR31055					5.1	6.4					130	2.9
2 3/8 -	RSQ3000	-	STTLR315238	3.9	3.6	3.6	2.6	5.4	7.7	99	92	91	67	136	3.5
2 50	RSQ5000	-	STTLR51550	3.5	3.2	3.1	2.1	5.2	5.9	89	82	78	54	132	2.7
	S6000X	STTLS61560M	-					5.9	8.2					150	3.7
-	RSQ5000	-	STTLR51560M	3.9	3.6	3.4	2.5	5.7	8.2	99	92	86	62	145	3.7
	S6000X	STTLS615238	-					6.0	8.4					154	3.8
2 3/8 -	RSQ5000	-	STTLR515238	3.9	3.6	3.6	2.6	5.9	8.4	99	92	91	67	150	3.8
	S6000X	STTLS61565	-					6.8	11.7					172	5.3
2 9/16 65	RSQ5000	-	STTLR51565	4.2	3.9	4.2	2.9	6.6	11.9	107	100	108	74	168	5.4
	S6000X	STTLS61570	-					6.8	13.0					173	5.9
2 3/4 70	RSQ5000	-	STTLR51570	4.5	4.2	4.3	3.0	6.7	13.2	114	107	109	76	169	6.0
	S6000X	STTLS61575	-					7.0	12.3					177	5.6
2 15/16 75	RSQ5000	-	STTLR51575	4.4	4.1	4.4	3.1	6.9	13.2	112	105	113	80	173	5.8
	S6000X	STTLS61575	-					7.7	13.2					195	6.0
-	RSQ11000	-	STTLR111560M	3.9	3.6	3.4	2.5	6.1	9.3	99	92	86	62	156	4.2
	S11000X	STTLS111560M	-					6.6	9.3					167	4.2
2 9/16 65	RSQ11000	-	STTLR111565	4.2	3.9	4.2	2.9	7.5	12.8	107	100	107	74	189	5.8
	S11000X	STTLS111565	-					7.0	12.8					178	5.8
2 3/4 70	RSQ11000	-	STTLR111570	4.5	4.2	4.3	3.0	7.5	14.1	114	107	109	76	191	6.4
	S11000X	STTLS111570	-					7.1	14.3					181	6.5
2 15/16 75	RSQ11000	-	STTLR111575	4.4	4.1	4.4	3.1	7.7	13.2	112	105	113	80	195	6.0
	S11000X	STTLS111575	-					7.2	13.2					183	6.0
3 1/8 -	RSQ11000	-	STTLR1115318	4.8	4.5	4.5	3.2	7.8	16.1	122	115	115	81	197	7.3
	S11000X	STTLS1115318	-					7.3	16.3					185	7.4

▼ Cassette W4206X avec unité de commande W4000PX



Sécurité et performance

- Excellent rapport taille/solidité et accès facile aux endroits difficiles à atteindre sans sacrifier la résistance
- Angle de rotation de 30° et course retour rapide pour un fonctionnement accéléré
- Solide bloc à sorties avec sécurité renforcée pour un travail sans risque de l'opérateur.

Simplicité

- Dotée d'un mécanisme de libération rapide, l'unité de commande permet de changer rapidement de cassette, sans outil
- Démontage simple, rapide et sans outils spéciaux pour effectuer la maintenance
- Les unités d'entraînement comprennent une poignée robuste qui se monte des deux côtés des cassettes pour une maniabilité accrue.

Polyvalence

- Disponible avec bloc à sorties TSP300 bi-axial en option favorisant la maniabilité horizontale et verticale, et offrant une plus grande durabilité ¹⁾
- Les unités de commande, les cassettes et la plupart des accessoires de l'édition X sont compatibles avec les outils de l'édition standard ¹⁾
- Unité de commande compatible avec les cassettes des séries W-SL UltraSlim.

Précision

- Couple constant garantissant une précision de $\pm 3\%$ sur toute la course.

¹⁾ Le bloc à sorties TSP300 est destiné uniquement aux outils de l'édition X et n'est pas compatible avec ceux de l'édition standard. Pour les pièces de rechange des outils disponibles, reportez-vous à la fiche de réparation consultable à l'adresse www.enerpac.com



Deux types de poignée

Solide, la poignée de positionnement à angle droit est fournie de série avec la unité d'entraînement de la série W (édition X).

Compatible avec les cassettes de la série W (édition X)	Référence poignées de positionnement à angle droit (compris)	Référence poignées de positionnement droites (en option)
W2000X, W4000X	SWH6A	SWH6S
W8000X, W15000X	SWH10A	SWH10S
W22000X, W35000X	SWH10EA ²⁾	

²⁾ La poignée SWH10EA comprend un œil de levage.



Raccord tournant TSP Pro

Proposé en option et pourvu d'un solide verrouillage, le bloc à sorties TSP300 bi-axial permet une rotation à 360° sur l'axe des X et à 160° sur l'axe des Y.

Pour commander ¹⁾

Unités de commande de la série W (édition X) en option montage usine : ajoutez un P avant le X de la référence de l'outil. Exemple : **W2000PX**.

Commandez comme accessoire à l'aide de la référence **TSP300**, adaptable aux unités de commande de la série W (édition X) disponibles. Raccords rapides mâles et femelles compris.

Page : 232



Certifiée ATEX. Le certificat d'étalonnage est fourni.

Tous les outils série W cassette hexagonale de l'édition X sont certifiés CE - ATEX et livrés avec un certificat d'étalonnage.

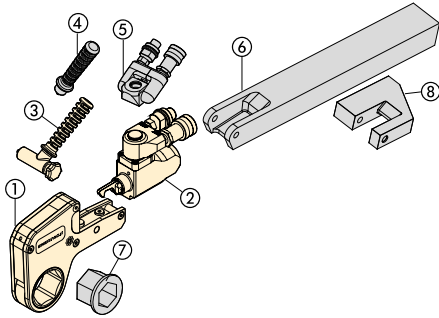


Contre-clé

Elle empêche le contre-écrou de tourner pendant le montage ou le déblocage. Deux dimensions d'hexagone en un outil.

Page : 217

Clés dynamométriques hexagonales double effet



- Les éléments ① à ③ sont fournis de série.
 Les éléments ④ à ⑧ sont disponibles en option.
- ① Cassette hexagonale (page 222-229)
 - ② Unité de commande (page 221)
 - ③ Poignée de positionnement à angle droit (p. 220)
 - ④ Poignée de positionnement droite (220)
 - ⑤ Raccord tournant de la série Pro (page 222)
 - ⑥ Bras de réaction allongé (page 222)
 - ⑦ Insert de réduction (page 222-229)
 - ⑧ Bras de réaction carré (page 232)

**Série
W
Édition X**



Couple nominal à 690 bar:

47.454 Nm

Gamme d'hexagones:

30 - 155 mm / 1 1/16 - 6 1/8"

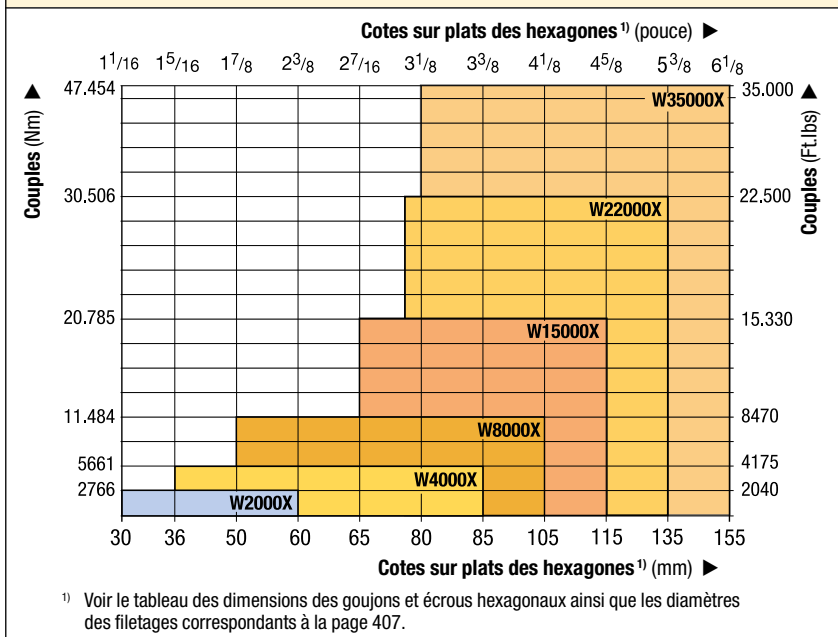
Rayons:

31 - 115 mm

Pression de travail maximale:

690 bar

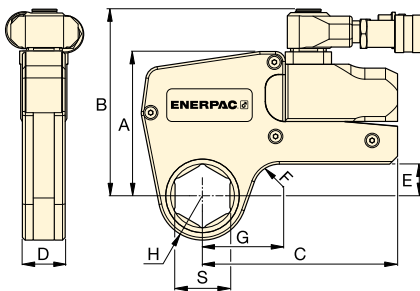
SÉLECTION DE L'UNITÉ DE BASE ET DE LA CASSETTE



**Tableau de sélection
des pompes pour clés
dynamométriques**

Pour la vitesse et les performances optimales, voir le tableau des clés dynamométriques et des pompes.


Page: **265**



Ces clés dynamométriques robustes en acier, avec cassettes interchangeables à profil mince, garantissent une longue durée de vie et une polyvalence maximale dans les applications d'assemblage par boulons. ▶

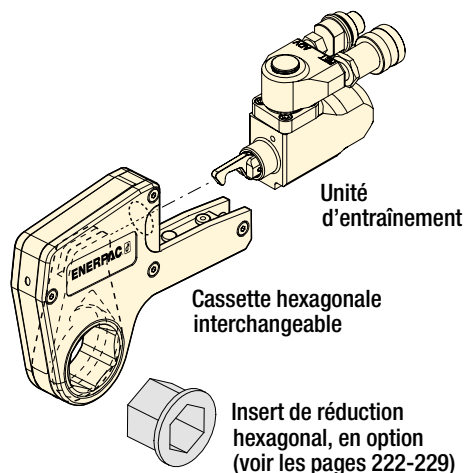
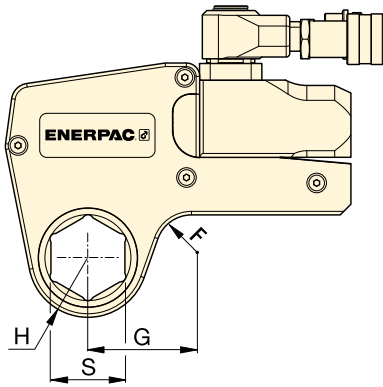


▼ TABLEAU DE SÉLECTION

Plage des cassettes *	Couple nominal à 690 bar		Référence Unité d'entraînement	Couple minimal		Dimensions (mm) (Consulter les pages 222-229 pour les dimensions G, H et S)						Poids Unité de commande sans tête hexagonale (kg)		
	(mm)	(pouce)		(Nm)	(Ft.lbs)	(Nm)	(Ft.lbs)	A	B	C	D		E	F
 Page: 222														
30 - 60	1 1/16 - 2 3/8	2766 2040	W2000X	276 204	109 141 148	32 24 20	1,4							
36 - 85	1 5/16 - 3 3/8	5661 4175	W4000X	566 417	136 167 178	41 33 20	2,0							
50 - 105	1 7/8 - 4 1/8	11.484 8470	W8000X	1148 847	172 205 208	53 42 25	3,0							
65 - 115	2 7/16 - 4 5/8	20.785 15.330	W15000X	2078 1533	207 240 253	63 50 20	5,0							
75 - 135	2 15/16 - 5 3/8	30.506 22.500	W22000X	3050 2250	227 266 297	77 48 35	7,7							
80 - 155	3 1/8 - 6 1/8	47.454 35.000	W35000X	4745 3500	268 301 345	91 69-73 50	11,4							

* Avec bras de réaction standard.

** Pour commander une clé de série W équipée d'un pivot à rotule TSP, ajouter le suffixe « P » au numéro de référence de la clé. Exemple: **W2000PX**.



Série
W
Édition X



Couple nominal à 690 bar:
2766 Nm

Hexagones:
1 1/16 - 2 3/8 pouces

Pression de travail maximale:
690 bar



Dimensions métriques

Pour les mesures métriques des cassettes hexagonales et inserts de réduction.

Page: **228**



Dimensions hexagonales des goujons et écrous

Voir le tableau des dimensions des goujons et écrous hexagonaux ainsi que les diamètres des filetages correspondant.

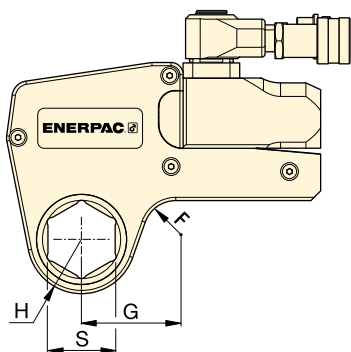
Page: **407**

▼ TABLEAU DE SÉLECTION

Réf. unité d'entraînement	Dimensions hexagone ¹⁾			Référence cassette	Poids (kg)	Réducteur Hexagonal (pouce)		Réducteur Hexagonal (pouce)		Réducteur Hexagonal (pouce)	
	S (pouce)	H (mm)	G (mm)			Référence insert de réduction	Référence insert de réduction	Référence insert de réduction			
W2000X	1 1/16	31,0	53,7	W2101X	2,1	-	-	-	-	-	-
	1 1/8	31,0	53,7	W2102X	2,1	-	-	-	-	-	-
	1 3/16	31,0	53,7	W2103X	2,1	-	-	-	-	-	-
	1 1/4	31,0	53,7	W2104X	2,1	-	-	-	-	-	-
	1 5/16	31,0	53,7	W2105X	2,1	-	-	-	-	-	-
	1 3/8	31,0	53,7	W2106X	2,1	-	-	-	-	-	-
	1 7/16	31,0	53,7	W2107X	2,1	1 7/16 - 1 1/8	W2107R102	-	-	-	-
	1 1/2	33,5	58,2	W2108X	2,2	-	-	-	-	-	-
	1 9/16	33,5	58,2	W2109X	2,2	-	-	-	-	-	-
	1 5/8	33,5	58,2	W2110X	2,2	1 5/8 - 1 1/4	W2110R104	1 5/8 - 1 3/16	W2110R103	-	-
	1 11/16	36,5	60,5	W2111X	2,2	-	-	-	-	-	-
	1 3/4	36,5	60,5	W2112X	2,2	-	-	-	-	-	-
	1 13/16	36,5	60,5	W2113X	2,2	1 13/16 - 1 7/16	W2113R107	1 13/16 - 1 1/4	W2113R104	-	-
	1 7/8	39,0	63,1	W2114X	2,2	-	-	-	-	-	-
	1 15/16	39,0	63,1	W2115X	2,2	-	-	-	-	-	-
	2	39,0	63,1	W2200X	2,2	2 - 1 5/8	W2200R110	2 - 1 7/16	W2200R107	-	-
	2 1/16	41,8	68,6	W2201X	2,3	-	-	-	-	-	-
	2 1/8	41,8	68,6	W2202X	2,3	-	-	-	-	-	-
	2 3/16	41,8	68,6	W2203X	2,3	2 3/16 - 1 13/16	W2203R113	2 3/16 - 1 5/8	W2203R110	2 3/16 - 1 7/16	W2203R107
	2 1/4	44,5	64,8	W2204X	2,2	-	-	-	-	-	-
2 5/16	44,5	64,8	W2205X	2,2	-	-	-	-	-	-	
2 3/8	44,5	64,8	W2206X	2,2	2 3/8 - 2	W2206R200	2 3/8 - 1 7/8	W2206R114	2 3/8 - 1 13/16	W2206R113	
-	-	-	-	-	-	2 3/8 - 1 1/2	W2206R108	2 3/8 - 1 7/16	W2206R107	2 3/8 - 1 5/16	W2206R110

¹⁾ Voir le tableau des dimensions des goujons et écrous hexagonaux ainsi que les diamètres des filetages correspondants à la page 407.

W4000X, Cassettes et inserts, en cote impériale



Couple nominal à 690 bar:

5661 Nm

Hexagones:

1⁵/₁₆ - 3³/₈ pouces

Pression de travail maximale:

690 bar

Série

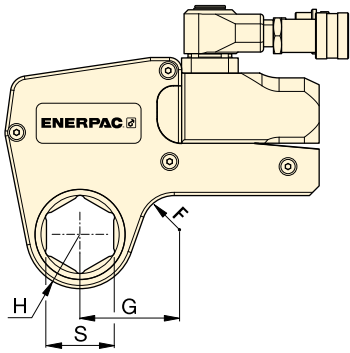
W

Édition X



Réf. unité d'entraînement	Dimensions hexagone ¹⁾			Rayon tête	Dim.	Référence cassette	🔧	🔧		🔧		🔧	
	S (pouce)	H (mm)	G (mm)					Réducteur Hexagonal (pouce)	Référence insert de réduction	Réducteur Hexagonal (pouce)	Référence insert de réduction	Réducteur Hexagonal (pouce)	Référence insert de réduction
W4000X	1 5/16	37,0	61,0	W4105X	3,7	-	-	-	-	-	-	-	-
	1 3/8	37,0	61,0	W4106X	3,7	-	-	-	-	-	-	-	-
	1 7/16	37,0	61,0	W4107X	3,7	-	-	-	-	-	-	-	-
	1 1/2	37,0	61,0	W4108X	3,7	-	-	-	-	-	-	-	-
	1 9/16	37,0	61,0	W4109X	3,7	-	-	-	-	-	-	-	-
	1 5/8	37,0	61,0	W4110X	3,7	-	-	-	-	-	-	-	-
	1 11/16	39,5	64,0	W4111X	3,8	-	-	-	-	-	-	-	-
	1 3/4	39,5	64,0	W4112X	3,8	-	-	-	-	-	-	-	-
	1 13/16	39,5	64,0	W4113X	3,8	-	-	-	-	-	-	-	-
	1 7/8	41,5	66,7	W4114X	3,9	-	-	-	-	-	-	-	-
	1 15/16	41,5	66,7	W4115X	3,9	-	-	-	-	-	-	-	-
	2	41,5	66,7	W4200X	3,9	2 - 1 7/16	W4200R107	-	-	-	-	-	-
	2 1/16	44,0	73,4	W4201X	4,0	-	-	-	-	-	-	-	-
	2 1/8	44,0	73,4	W4202X	4,0	-	-	-	-	-	-	-	-
	2 3/16	44,0	73,4	W4203X	4,0	2 3/16 - 1 5/8	W4203R110	2 3/16 - 1 7/16	W4203R107	2 3/16 - 1 1/4	W4203R104	-	-
	2 1/4	46,5	70,6	W4204X	4,1	-	-	-	-	-	-	-	-
	2 5/16	46,5	70,6	W4205X	4,1	-	-	-	-	-	-	-	-
	2 3/8	46,5	70,6	W4206X	4,1	2 3/8 - 2	W4206R200	2 3/8 - 1 13/16	W4206R113	2 3/8 - 1 7/16	W4206R107	-	-
	-	-	-	-	-	2 3/8 - 1 3/8	W4206R106	-	-	-	-	-	-
	2 7/16	49,5	76,2	W4207X	4,1	2 7/16 - 2	W4207R200	-	-	-	-	-	-
	2 1/2	49,5	76,2	W4208X	4,1	2 1/2 - 2	W4208R200	2 1/2 - 1 7/16	W4208R113	2 1/2 - 2 1/16	W4208R201	-	-
	2 9/16	49,5	76,2	W4209X	4,1	2 9/16 - 2 3/16	W4209R203	2 9/16 - 2 1/8	W4209R202	2 9/16 - 2 1/16	W4209R201	-	-
	-	-	-	-	-	2 9/16 - 2	W4209R200	2 9/16 - 1 13/16	W4209R113	-	-	-	-
	2 5/8	52,5	78,3	W4210X	4,2	-	-	-	-	-	-	-	-
	2 11/16	52,5	78,3	W4211X	4,2	-	-	-	-	-	-	-	-
	2 3/4	52,5	78,3	W4212X	4,2	2 3/4 - 2 3/8	W4212R206	2 3/4 - 2 3/16	W4212R203	2 3/4 - 2 1/8	W4212R202	-	-
	2 13/16	55,3	81,6	W4213X	4,3	-	-	-	-	-	-	-	-
	2 7/8	55,3	81,6	W4214X	4,3	-	-	-	-	-	-	-	-
	2 15/16	55,3	81,6	W4215X	4,3	2 15/16 - 2 9/16	W4215R209	2 15/16 - 2 3/8	W4215R206	2 15/16 - 2 3/16	W4215R203	-	-
	-	-	-	-	-	2 15/16 - 2	W4215R200	-	-	-	-	-	-
	3	58,5	83,5	W4300X	4,4	3 - 2 9/16	W4300R203	-	-	-	-	-	-
	3 1/16	58,5	83,5	W4301X	4,4	-	-	-	-	-	-	-	-
	3 1/8	58,5	83,5	W4302X	4,4	3 1/8 - 2 3/4	W4302R212	3 1/8 - 2 9/16	W4302R209	3 1/8 - 2 3/8	W4302R206	-	-
	-	-	-	-	-	3 1/8 - 2 5/16	W4302R205	3 1/8 - 2 1/4	W4302R204	3 1/8 - 2 3/16	W4302R203	-	-
	-	-	-	-	-	3 1/8 - 2 3/16	W4302R203	3 1/8 - 2 1/8	W4302R202	3 1/8 - 2	W4302R200	-	-
	3 3/16	62,0	85,5	W4303X	4,5	-	-	-	-	-	-	-	-
3 1/4	62,0	85,5	W4304X	4,5	-	-	-	-	-	-	-	-	
3 5/16	62,0	85,5	W4305X	4,5	-	-	-	-	-	-	-	-	
3 3/8	62,0	85,5	W4306X	4,5	-	-	-	-	-	-	-	-	

¹⁾ Voir le tableau des dimensions des goujons et écrous hexagonaux ainsi que les diamètres des filetages correspondants à la page 407.



Couple nominal à 690 bar :

11.484 Nm

Hexagones:

1 7/8 - 4 1/8 pouces

Pression de travail maximale:

690 bar

Série
W
Édition X

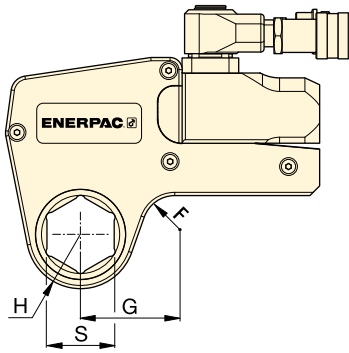


▼ TABLEAU DE SÉLECTION

Réf. unité d'entraînement	Dimensions hexagone ¹⁾	Rayon tête	Dim.	Référence cassette	Poids (kg)	Réducteur Hexagonal (pouce)		Réducteur Hexagonal (pouce)		Réducteur Hexagonal (pouce)	
						Réducteur Hexagonal (pouce)	Référence insert de réduction	Réducteur Hexagonal (pouce)	Référence insert de réduction	Réducteur Hexagonal (pouce)	Référence insert de réduction
W8000X	1 7/8	45,0	78,2	W8114X	8,1	-	-	-	-	-	-
	1 15/16	45,0	78,2	W8115X	8,1	-	-	-	-	-	-
	2	45,0	78,2	W8200X	8,1	-	-	-	-	-	-
	2 1/16	48,0	80,0	W8201X	8,1	-	-	-	-	-	-
	2 1/8	48,0	80,0	W8202X	8,1	-	-	-	-	-	-
	2 3/16	48,0	80,0	W8203X	8,1	-	-	-	-	-	-
	2 1/4	51,0	82,5	W8204X	8,1	-	-	-	-	-	-
	2 5/16	51,0	82,5	W8205X	8,1	-	-	-	-	-	-
	2 3/8	51,0	82,5	W8206X	8,1	-	-	-	-	-	-
	2 7/16	52,5	85,9	W8207X	8,1	-	-	-	-	-	-
	2 1/2	52,5	85,9	W8208X	8,1	-	-	-	-	-	-
	2 9/16	52,5	85,9	W8209X	8,1	2 9/16 - 2	W8209R200	-	-	-	-
	2 5/8	56,0	84,8	W8210X	8,1	-	-	-	-	-	-
	2 1 1/16	56,0	84,8	W8211X	7,9	-	-	-	-	-	-
	2 3/4	56,0	84,8	W8212X	7,9	2 3/4 - 2 3/16	W8212R203	-	-	-	-
	2 13/16	58,0	85,0	W8213X	7,9	-	-	-	-	-	-
	2 7/8	58,0	85,0	W8214X	7,9	-	-	-	-	-	-
	2 15/16	58,0	85,0	W8215X	7,9	2 15/16 - 2 3/8	W8215R206	2 15/16 - 2 3/16	W8215R203	-	-
	3	60,5	89,5	W8300X	8,0	-	-	-	-	-	-
	3 1/16	60,5	89,5	W8301X	8,0	-	-	-	-	-	-
	3 1/8	60,5	89,5	W8302X	8,0	3 1/8 - 2 9/16	W8302R209	3 1/8 - 2 3/8	W8302R206	3 1/8 - 2 9/16	W8302R203
	-	-	-	-	-	-	3 1/8 - 2	W8302R200	-	-	-
	3 3/16	66,0	92,2	W8303X	8,2	-	-	-	-	-	-
	3 1/4	66,0	92,2	W8304X	8,2	-	-	-	-	-	-
	3 5/16	66,0	92,2	W8305X	8,2	-	-	-	-	-	-
	3 3/8	66,0	92,2	W8306X	8,2	-	-	-	-	-	-
	3 7/16	66,0	92,2	W8307IX	8,2	-	-	-	-	-	-
	3 1/2	66,0	92,2	W8308X	8,2	3 1/2 - 3	W8308R300	3 1/2 - 2 15/16	W8308R215	3 1/2 - 2 3/4	W8308R212
	3 9/16	74,0	102,9	W8309X	8,8	-	-	-	-	-	-
	3 5/8	74,0	102,9	W8310X	8,8	-	-	-	-	-	-
	3 1 1/16	74,0	102,9	W8311X	8,8	-	-	-	-	-	-
	3 3/4	74,0	102,9	W8312X	8,8	3 3/4 - 3 1/8	W8312R302	3 3/4 - 2 15/16	W8312R215	3 3/4 - 2 3/4	W8312R212
3 13/16	74,0	102,9	W8313X	8,8	-	-	-	-	-	-	
3 7/8	74,0	102,9	W8314X	8,8	3 7/8 - 3 1/8	W8314R302	3 7/8 - 2 15/16	W8314R215	-	-	
3 15/16	79,5	110,0	W8315X	9,3	-	-	-	-	-	-	
4	79,5	110,0	W8400X	9,3	-	-	-	-	-	-	
4 1/16	79,5	110,0	W8401IX	9,3	-	-	-	-	-	-	
4 1/8	79,5	110,0	W8402X	9,3	-	-	-	-	-	-	

¹⁾ Voir le tableau des dimensions des goujons et écrous hexagonaux ainsi que les diamètres des filetages correspondants à la page 407.

W15000X, Cassettes et inserts de réduction, en cote impériale



Couple nominal à 690 bar :

20.785 Nm

Hexagones:

2¹/₈ - 4⁵/₈ pouces

Pression de travail maximale:

690 bar

Série

W

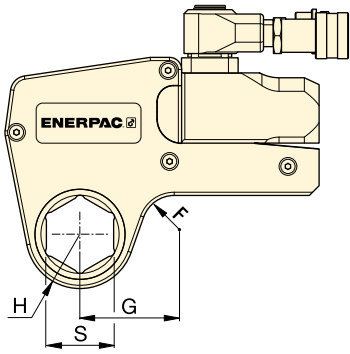
Édition X



▼ TABLEAU DE SÉLECTION

Réf. unité d'entraînement	Dimensions hexagone ¹⁾		Rayon tête	Dim.	Réf. cassette	🔧	🔧		🔧		🔧	
	S (pouce)	H (mm)					G (mm)	🔧	(kg)	Réducteur Hexagonal (pouce)	Référence insert de réduction	Réducteur Hexagonal (pouce)
W15000X	2 ⁷ / ₁₆	59,0	88,6	W15207X	13,6	-	-	-	-	-	-	-
	2 ¹ / ₂	59,0	88,6	W15208X	13,6	-	-	-	-	-	-	-
	2 ⁹ / ₁₆	59,0	88,6	W15209X	13,6	-	-	-	-	-	-	-
	2 ⁵ / ₈	59,0	88,6	W15210X	13,6	-	-	-	-	-	-	-
	2 ¹¹ / ₁₆	59,0	88,6	W15211X	13,6	-	-	-	-	-	-	-
	2 ³ / ₄	59,0	88,6	W15212X	13,6	-	-	-	-	-	-	-
	2 ¹³ / ₁₆	62,0	90,5	W15213X	13,7	-	-	-	-	-	-	-
	2 ⁷ / ₈	62,0	90,5	W15214X	13,7	-	-	-	-	-	-	-
	2 ¹⁵ / ₁₆	62,0	90,5	W15215X	13,7	-	-	-	-	-	-	-
	3	64,5	92,9	W15300X	13,8	3 - 2 ¹ / ₈	W15300R202	-	-	-	-	-
	3 ¹ / ₁₆	64,5	92,9	W15301X	13,8	-	-	-	-	-	-	-
	3 ¹ / ₈	64,5	92,9	W15302X	13,8	3 ¹ / ₈ - 2 ⁹ / ₁₆	W15302R209	-	-	-	-	-
	3 ³ / ₁₆	69,5	96,6	W15303X	14,1	-	-	-	-	-	-	-
	3 ¹ / ₄	69,5	96,6	W15304X	14,1	-	-	-	-	-	-	-
	3 ⁵ / ₁₆	69,5	96,6	W15305X	14,1	-	-	-	-	-	-	-
	3 ³ / ₈	69,5	96,6	W15306X	14,1	-	-	-	-	-	-	-
	3 ⁷ / ₁₆	69,5	96,6	W15307IX	14,1	-	-	-	-	-	-	-
	3 ¹ / ₂	69,5	96,6	W15308X	14,1	3 ¹ / ₂ - 2 ¹⁵ / ₁₆	W15308R215	3 ¹ / ₂ - 2 ³ / ₄	W15308R212	-	-	-
	3 ⁹ / ₁₆	75,0	101,8	W15309X	14,6	-	-	-	-	-	-	-
	3 ⁵ / ₈	75,0	101,8	W15310X	14,6	-	-	-	-	-	-	-
	3 ¹¹ / ₁₆	75,0	101,8	W15311X	14,6	-	-	-	-	-	-	-
	3 ³ / ₄	75,0	101,8	W15312X	14,6	3 ³ / ₄ - 3 ¹ / ₈	W15312R302	3 ³ / ₄ - 2 ¹⁵ / ₁₆	W15312R215	-	-	-
	3 ¹³ / ₁₆	75,0	101,8	W15313X	14,5	-	-	-	-	-	-	-
	3 ⁷ / ₈	75,0	101,8	W15314X	14,5	3 ⁷ / ₈ - 3 ¹ / ₈	W15314R302	3 ⁷ / ₈ - 2 ¹⁵ / ₁₆	W15314R215	-	-	-
	3 ¹⁵ / ₁₆	80,5	103,1	W15315X	14,8	-	-	-	-	-	-	-
	4	80,5	103,1	W15400X	14,8	-	-	-	-	-	-	-
	4 ¹ / ₁₆	80,5	103,1	W15401IX	14,8	-	-	-	-	-	-	-
	4 ¹ / ₈	80,5	103,1	W15402X	14,8	4 ¹ / ₈ - 3 ¹ / ₂	W15402R308	4 ¹ / ₈ - 3 ⁵ / ₁₆	W15402R305	4 ¹ / ₈ - 3 ¹ / ₄	W15402R304	-
	4 ³ / ₁₆	80,5	103,1	W15403IX	14,8	-	-	-	-	-	-	-
	4 ¹ / ₄	80,5	103,1	W15404X	14,8	4 ¹ / ₄ - 3 ¹ / ₂	W15404R308	4 ¹ / ₄ - 3 ¹ / ₈	W15404R302	-	-	-
	4 ⁵ / ₁₆	87,5	114,8	W15405X	15,1	-	-	-	-	-	-	-
	4 ³ / ₈	87,5	114,8	W15406X	15,1	-	-	-	-	-	-	-
4 ⁷ / ₁₆	87,5	114,8	W15407X	15,1	-	-	-	-	-	-	-	
4 ¹ / ₂	87,5	114,8	W15408IX	15,1	-	-	-	-	-	-	-	
4 ⁹ / ₁₆	87,5	114,8	W15409IX	15,1	-	-	-	-	-	-	-	
4 ⁵ / ₈	87,5	114,8	W15410IX	15,1	4 ⁵ / ₈ - 3 ¹⁵ / ₁₆	W15410R315	4 ⁵ / ₈ - 3 ⁷ / ₈	W15410R314	4 ⁵ / ₈ - 3 ³ / ₄	W15410R312	-	
-	-	-	-	-	-	4 ⁵ / ₈ - 3 ¹ / ₂	W15410R308	-	-	-	-	
-	-	-	-	-	-	-	-	-	-	-	-	

¹⁾ Voir le tableau des dimensions des goujons et écrous hexagonaux ainsi que les diamètres des filetages correspondants à la page 407.



Couple nominal à 690 bar :

30.506 Nm

Dimensions hexagonales:

2¹⁵/₁₆ - 5³/₈ pouces






Pression de travail maximale:

690 bar

Série
W
Édition X

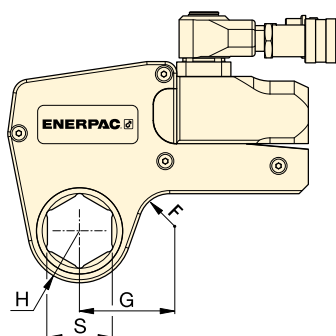


▼ TABLEAU DE SÉLECTION

Référence unité d'entraî- nement	Dimen- sions hexago- nales ¹⁾ S (pouces)	Rayon tête H (mm)	G (mm)	Référence cassette 	 (kg)						
						Réducteur hexagonal (pouces)	Référence insert de réduction	Réducteur hexagonal (pouces)	Référence insert de réduction	Réducteur hexagonal (pouces)	Référence insert de réduction
W22000X	2 ¹⁵ / ₁₆	67,0	102,1	W22215X	22,1	-	-	-	-	-	-
	3	67,0	102,1	W22300X	22,0	-	-	-	-	-	-
	3 ¹ / ₁₆	67,0	102,1	W22301X	21,9	-	-	-	-	-	-
	3 ¹ / ₈	67,0	102,1	W22302X	21,6	3 ¹ / ₈ - 2 ³ / ₈	W22302R206	3 ¹ / ₈ - 2 ³ / ₁₆	W22302R203	-	-
	3 ³ / ₁₆	72,4	107,4	W22303X	22,9	-	-	-	-	-	-
	3 ¹ / ₄	72,4	107,4	W22304X	22,8	-	-	-	-	-	-
	3 ⁵ / ₁₆	72,4	107,4	W22305X	22,6	-	-	-	-	-	-
	3 ³ / ₈	72,4	107,4	W22306X	22,5	-	-	-	-	-	-
	3 ⁷ / ₁₆	72,4	107,4	W22307IX	22,8	-	-	-	-	-	-
	3 ¹ / ₂	72,4	107,4	W22308X	22,2	3 ¹ / ₂ - 2 ³ / ₄	W22308R212	3 ¹ / ₂ - 2 ⁹ / ₁₆	W22308R209	3 ¹ / ₂ - 2 ³ / ₈	W22308R206
	3 ⁹ / ₁₆	77,9	113,0	W22309X	23,4	-	-	-	-	-	-
	3 ⁵ / ₈	77,9	113,0	W22310X	23,3	-	-	-	-	-	-
	3 ¹¹ / ₁₆	77,9	113,0	W22311X	23,1	-	-	-	-	-	-
	3 ³ / ₄	77,9	113,0	W22312X	22,9	3 ³ / ₄ - 2 ¹⁵ / ₁₆	W22312R215	-	-	-	-
	3 ¹³ / ₁₆	77,9	113,0	W22313X	22,8	-	-	-	-	-	-
	3 ⁷ / ₈	77,9	113,0	W22314X	22,6	3 ⁷ / ₈ - 3 ¹ / ₈	W22314R302	3 ⁷ / ₈ - 2 ¹⁵ / ₁₆	W22314R215	3 ⁷ / ₈ - 2 ³ / ₄	W22314R212
	3 ¹⁵ / ₁₆	85,1	119,9	W22315X	24,3	-	-	-	-	-	-
	4	85,1	119,9	W22400X	24,1	-	-	-	-	-	-
	4 ¹ / ₁₆	85,1	119,9	W22401IX	24,0	-	-	-	-	-	-
	4 ¹ / ₈	85,1	119,9	W22402X	23,6	-	-	-	-	-	-
	4 ³ / ₁₆	85,1	119,9	W22403IX	23,6	-	-	-	-	-	-
	4 ¹ / ₄	85,1	119,9	W22404X	24,6	4 ¹ / ₄ - 3 ¹ / ₂	W22404R308	4 ¹ / ₄ - 3 ¹ / ₈	W22404R302	4 ¹ / ₄ - 2 ¹⁵ / ₁₆	W22404R215
	4 ⁵ / ₁₆	89,9	125,0	W22405X	24,6	-	-	-	-	-	-
	4 ³ / ₈	89,9	125,0	W22406X	24,5	-	-	-	-	-	-
	4 ⁷ / ₁₆	89,9	125,0	W22407X	24,3	-	-	-	-	-	-
	4 ¹ / ₂	89,9	125,0	W22408IX	24,1	-	-	-	-	-	-
	4 ⁹ / ₁₆	89,9	125,0	W22409IX	23,9	-	-	-	-	-	-
	4 ⁵ / ₈	89,9	125,0	W22410IX	23,6	4 ⁵ / ₈ - 3 ⁷ / ₈	W22410R314	4 ⁵ / ₈ - 3 ³ / ₄	W22410R312	4 ⁵ / ₈ - 3 ¹ / ₂	W22410R308
	4 ³ / ₄	95,0	130,0	W22412X	24,7	-	-	-	-	-	-
	4 ⁷ / ₈	95,0	130,0	W22414X	24,3	-	-	-	-	-	-
	5	95,0	130,0	W22500X	23,8	5 - 4 ¹ / ₄	W22500R404	5 - 4 ¹ / ₈	W22500R402	5 - 3 ⁷ / ₈	W22500R314
	5 ¹ / ₈	100,0	134,8	W22502X	25,0	-	-	-	-	-	-
5 ³ / ₁₆	100,0	134,8	W22503IX	24,8	-	-	-	-	-	-	
5 ¹ / ₄	100,0	134,8	W22504IX	24,5	-	-	-	-	-	-	
5 ³ / ₈	100,0	134,8	W22506X	23,9	5 ³ / ₈ - 4 ⁵ / ₈	W22506R410	5 ³ / ₈ - 4 ¹ / ₄	W22506R404	5 ³ / ₈ - 4 ¹ / ₈	W22506R402	
-	-	-	W22506X	23,9	5 ³ / ₈ - 3 ⁷ / ₈	W22506R314	-	-	-	-	

¹⁾ Voir le tableau des dimensions des goujons et écrous hexagonaux ainsi que les diamètres des filetages correspondants à la page 407.

W35000X, Cassettes et inserts, impériales



▼ TABLEAU DE SÉLECTION

Référence unité d'entraî- nement	Dimen- sions hexago- nales	Rayon tête	Dim.	Référence cassette	Réducteur hexagonal	Référence insert de réduction	
							S (pouces)
W35000X	3 ³ / ₁₆	76,0	126,8	W35302X	32,8	3 ¹ / ₈ - 2	W35302R200
	3 ³ / ₁₆	76,0	126,8	W35303X	32,7	-	-
	3 ¹ / ₄	76,0	126,8	W35304X	32,5	-	-
	3 ⁵ / ₁₆	76,0	126,8	W35305X	32,4	-	-
	3 ³ / ₈	76,0	126,8	W35306X	32,2	-	-
	3 ⁷ / ₁₆	76,0	126,8	W35307IX	32,0	-	-
	3 ¹ / ₂	76,0	126,8	W35308X	31,8	3 ¹ / ₂ - 2 ⁵ / ₁₆	W35308R205
	3 ⁹ / ₁₆	81,5	132,5	W35309X	32,4	-	-
	3 ⁵ / ₈	81,5	132,5	W35310X	33,3	-	-
	3 ¹ / ₁₆	81,5	132,5	W35311X	33,1	-	-
	3 ³ / ₄	81,5	132,5	W35312X	32,9	-	-
	3 ¹³ / ₁₆	81,5	132,5	W35313X	32,7	-	-
	3 ⁷ / ₈	81,5	132,5	W35314X	32,4	3 ⁷ / ₈ - 2 ¹ / ₁₆	W35314R211
	3 ¹⁵ / ₁₆	87,0	137,0	W35315X	34,1	3 ¹⁵ / ₁₆ - 2 ¹³ / ₁₆	W35315R213
	4	87,0	137,0	W35400X	33,9	-	-
	4 ¹ / ₁₆	87,0	137,0	W35401IX	33,7	-	-
	4 ¹ / ₈	87,0	137,0	W35402X	33,5	-	-
	4 ³ / ₁₆	87,0	137,0	W35403IX	33,3	-	-
	4 ¹ / ₄	87,0	137,0	W35404X	33,0	4 ¹ / ₄ - 3 ¹ / ₁₆	W35404R301
	4 ⁵ / ₁₆	93,0	143,0	W35405X	34,9	-	-
	4 ³ / ₈	93,0	143,0	W35406X	34,7	-	-
	4 ⁷ / ₁₆	93,0	143,0	W35407X	34,5	-	-
	4 ¹ / ₂	93,0	143,0	W35408IX	34,3	-	-
	4 ⁹ / ₁₆	93,0	143,0	W35409IX	34,1	-	-
	4 ⁵ / ₈	93,0	143,0	W35410IX	33,7	4 ⁵ / ₈ - 3 ⁵ / ₈	W35410R310
	4 ³ / ₄	98,5	148,5	W35412X	35,6	4 ³ / ₄ - 3 ³ / ₄	W35412R312
	4 ⁷ / ₈	98,5	148,5	W35414X	34,9	-	-
	5	98,5	148,5	W35500X	34,3	5 - 4	W35500R400
	5 ¹ / ₈	103,0	153,0	W35502X	35,8	5 ¹ / ₈ - 4 ¹ / ₈	W35502R402
	5 ³ / ₁₆	103,0	153,0	W35503IX	35,6	-	-
	5 ¹ / ₄	103,0	153,0	W35504IX	35,2	-	-
	5 ³ / ₈	103,0	153,0	W35506X	34,6	5 ³ / ₈ - 4 ⁵ / ₁₆	W35506R405
5 ¹ / ₂	108,5	158,5	W35508X	36,2	-	-	
5 ⁹ / ₁₆	108,5	158,5	W35509X	36,0	-	-	
5 ⁵ / ₈	108,5	158,5	W35510X	35,6	-	-	
5 ³ / ₄	108,5	164,0	W35512X	34,9	5 ³ / ₄ - 4 ³ / ₄	W35512R412	
5 ⁷ / ₈	114,0	164,0	W35514X	36,7	5 ⁷ / ₈ - 4 ⁷ / ₈	W35514R414	
6	114,0	164,0	W35600X	36,1	-	-	
6 ¹ / ₈	114,0	164,0	W35602X	35,3	6 ¹ / ₈ - 5 ¹ / ₈	W35602R502	

Série
W
Édition X



Couple nominal à 690 bar :

47.454 Nm

Hexagones:

3¹/₈ - 6¹/₈ pouces

Pression de travail maximale:

690 bar



Dimensions hexagonales des goujons et écrous

Voir le tableau des dimensions des goujons et écrous hexagonaux ainsi que les diamètres des filetages correspondant.

Page : 407

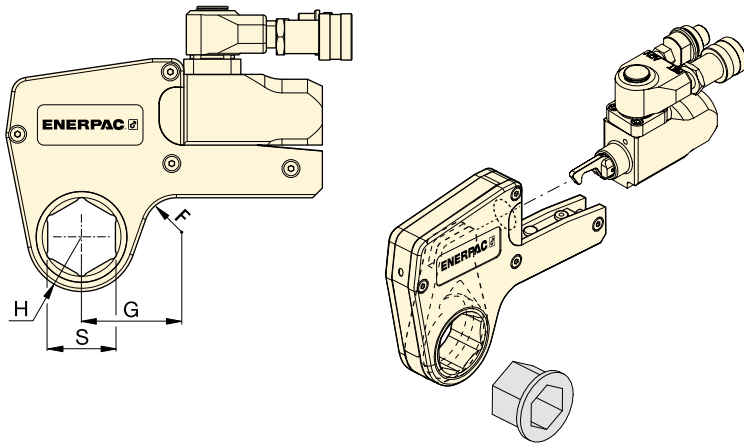


Contre-clé

Elle empêche le contre-écrou de tourner pendant le montage ou le déblocage. Deux dimensions d'hexagone en un outil.

Page : 217

Série W, Cassettes et inserts, en cote métrique **ENERPAC**



Série
W
Édition X






Hexagones:

24 - 105 mm

Pression de travail maximale:

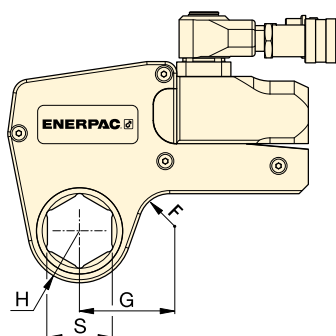
690 bar

▼ TABLEAU DE SÉLECTION

Réf. unité d'entraînement	Dimensions hexagone ¹⁾	Rayon tête	Dim.	Référence cassette	🏋️ (kg)							
						Réducteur hexagonal (mm)	Référence insert de réduction	Réducteur hexagonal (mm)	Référence insert de réduction	Réducteur hexagonal (mm)	Référence insert de réduction	
W2000X (2766 Nm)	30	31,0	54	W2103X	2,1	-	-	-	-	-	-	
	32	31,0	54	W2104X	2,1	-	-	-	-	-	-	
	36	31,0	54	W2107X	2,1	-	-	-	-	-	-	
	38	33,5	58	W2108X	2,2	-	-	-	-	-	-	
	41	33,5	58	W2110X	2,2	41 - 32	W2110R104	41 - 30	W2110R103	41 - 24	W2110R024M	
	46	33,5	61	W2113X	2,2	46 - 36	W2113R107	46 - 32	W2113R104	-	-	
	50	39,0	63	W2200X	2,2	50 - 41	W2200R110	50 - 36	W2200R107	-	-	
	55	41,8	69	W2203X	2,3	55 - 46	W2203R113	55 - 41	W2203R110	55 - 36	W2203R107	
	60	44,5	65	W2206X	2,2	60 - 50	W2206R200	60 - 46	W2206R113	60 - 41	W2206R110	
	-	-	-	-	-	-	60 - 36	W2206R107	-	-	-	-
W4000X (5661 Nm)	36	37,0	61	W4107X	3,7	-	-	-	-	-	-	
	41	37,0	61	W4110X	3,7	-	-	-	-	-	-	
	46	39,5	64	W4113X	3,8	-	-	-	-	-	-	
	50	41,5	67	W4200X	3,9	50 - 36	W4200R107	-	-	-	-	
	55	44,0	73	W4203X	4,0	55 - 41	W4203R110	55 - 36	W4203R107	55 - 32	W4203R104	
	60	46,5	71	W4206X	4,1	60 - 50	W4206R200	60 - 46	W4206R113	60 - 36	W4206R107	
	65	49,5	76	W4209X	4,1	65 - 55	W4209R203	65 - 50	W4209R200	65 - 46	W4209R113	
	70	52,5	78	W4212X	4,2	70 - 60	W4212R206	70 - 55	W4212R203	-	-	
	75	55,3	82	W4215X	4,3	75 - 65	W4215R209	75 - 60	W4215R206	-	-	
	-	-	-	W4215X	-	-	75 - 55	W4215R203	75 - 50	W4215R200	-	-
	80	58,5	84	W4302X	-	-	-	80 - 70	W4302R212	80 - 65	W4302R209	
	-	-	-	W4302X	-	-	80 - 55	W4302R203	80 - 50	W4302R200	-	-
W8000X (11.484 Nm)	85	62,0	86	W4085MX	4,5	-	-	-	-	-	-	
	50	45,0	78	W8200X	8,1	-	-	-	-	-	-	
	55	48,0	80	W8203X	8,1	-	-	-	-	-	-	
	60	51,0	83	W8206X	8,1	-	-	-	-	-	-	
	65	52,5	85	W8209X	8,1	65 - 50	W8209R200	-	-	-	-	
	70	56,0	85	W8212X	7,9	70 - 55	W8212R203	-	-	-	-	
	75	58,0	85	W8215X	7,9	75 - 60	W8215R206	75 - 55	W8215R203	-	-	
	80	60,5	90	W8302X	8	80 - 65	W8302R209	80 - 60	W8302R206	80 - 55	W8302R203	
	-	-	-	-	-	-	80 - 50	W8302R200	-	-	-	
	85	66,0	92	W8085MX	8,2	85 - 70	W8085R070M	85 - 65	W8085R065M	85 - 60	W8085R060M	
	-	-	-	-	-	-	85 - 55	W8085R055M	-	-	-	
	90	74,0	103	W8090MX	8,8	90 - 75	W8090R075M	-	-	-	-	
	95	74,0	103	W8312X	8,8	95 - 80	W8312R302	95 - 75	W8312R215	-	-	
100	79,5	110	W8315X	9,3	-	-	-	-	-	-		
105	79,5	110	W8402X	9,3	-	-	-	-	-	-		

¹⁾ Voir le tableau des dimensions des goujons et écrous hexagonaux ainsi que les diamètres des filetages correspondants à la page 407.

Série W, Cassettes et inserts, en cote métrique



Hexagones:
50 - 155 mm

Pression de travail maximale:
690 bar

Série
W
Édition X



▼ TABLEAU DE SÉLECTION

Réf. unité d'entraînement	Dimen-sions hexa-gone ¹⁾		Dim. G (mm)	Réf. cassette	Réf. (kg)	Réf. Réducteur hexagonal		Réf. Réducteur hexagonal	
	S (mm)	H (mm)				mm	mm	mm	mm
W15000X (20.785 Nm)	65	59,0	89	W15209X	13,6	-	-	-	-
	70	59,0	89	W15212X	13,6	-	-	-	-
	75	62,0	91	W15215X	13,7	-	-	-	-
	80	64,5	93	W15302X	13,8	80 - 65	W15302R209	-	-
	85	69,5	97	W15085MX	14,1	85 - 70	W15085R070M	-	-
	90	75,0	102	W15090MX	14,5	90 - 75	W15090R075M	-	-
	95	75,0	102	W15312X	14,6	95 - 80	W15312R302	95 - 75	W15312R215
	100	80,5	103	W15315X	14,8	-	-	-	-
	105	80,5	103	W15402X	14,8	105 - 90	W15402R090M	-	-
	110	87,5	115	W15405X	15,1	110 - 95	W15110R095M	-	-
	115	87,5	115	W15115MX	15,1	115 - 100	W15115R100M	-	-
W22000X (30.506 Nm)	75	67,0	102	W22215X	22,0	-	-	-	-
	80	67,0	102	W22302X	21,6	80-60	W22302R206	80 - 55	W22302R203
	85	73,0	107	W22085MX	22,5	85-65	W22085MR209	85 - 60	W22085MR206
	90	77,9	113	W22090MX	23,4	90-70	W22090MR212	90 - 60	W22090MR206
	95	77,9	113	W22312X	22,9	95-75	W22312R215	-	-
	100	85,1	120	W22315X	24,3	-	-	-	-
	105	85,1	120	W22402X	23,4	-	-	-	-
	110	89,9	125	W22405X	24,6	-	-	-	-
	115	89,9	125	W22115MX	24,0	-	-	-	-
	120	95,0	130	W22412X	24,7	-	-	-	-
	123	95,0	130	W22123MX	24,4	-	-	-	-
	130	100,0	135	W22502X	25,0	-	-	-	-
	135	100,0	135	W22506X	23,9	135 - 105	W22506R402	-	-
W35000X (47.454 Nm)	80	76,0	129	W35302X	32,8	80 - 50	W35302R200	-	-
	85	76,0	129	W35085MX	32,3	-	-	-	-
	90	81,5	135	W35090MX	33,5	90 - 60	W35090R206	-	-
	95	81,5	135	W35312X	32,9	-	-	-	-
	100	87,0	139	W35315X	34,1	-	-	-	-
	105	87,0	139	W35402X	33,5	-	-	-	-
	110	93,0	146	W35405X	34,9	110 - 85	W35405R085M	-	-
	115	93,0	146	W35115MX	34,2	-	-	-	-
	120	100,0	153	W35412X	35,6	120 - 95	W35412R312	-	-
	123	100,0	153	W35123MX	35,0	-	-	-	-
	130	103,0	160	W35502X	35,8	130 - 105	W35502R402	-	-
	135	103,0	160	W35506X	34,6	135 - 110	W35506R405	-	-
	140	110,0	163	W35508X	36,2	140 - 115	W35508R115M	-	-
	145	110,0	163	W35512X	34,9	145 - 120	W35512R412	-	-
	150	114,0	164	W35514X	36,7	-	-	-	-
	151	114,0	164	W35151MX	36,5	-	-	-	-
	155	114,0	164	W35602X	35,3	155 - 130	W35602R502	-	-

¹⁾ Voir le tableau des dimensions des goujons et écrous hexagonaux ainsi que les diamètres des filetages correspondants à la page 407.

▼ Cassette bihexagonale W4206SL avec unité de commande W4000X



Polyvalence

- Profil étroit permettant d'accéder aux écrous là où d'autres outils ne peuvent pas
- Modèle bihexagonal autorisant deux fois plus de points de positionnement sur écrou
- Poignée supérieure renforcée située en dehors du champ d'opération et assurant ainsi la sécurité du serrage dans les espaces difficiles à atteindre
- Utilisation de la même unité hydraulique que pour les cassettes hexagonales standard de la série W

Facilité d'emploi

- Composants mobiles faciles d'accès pour une maintenance rapide sur site
- Changement de cassette rapide sans outil
- Positionnement de la poignée sur l'extérieur pour une meilleure prise en main et assurant la sécurité

Précision

- Couple constant garantissant une précision de $\pm 3\%$ sur toute la course
- Certificat d'étalonnage fourni avec chaque cassette.

Une solution facile et pérenne pour les serrages difficiles d'accès



UltraSlim : jamais à l'étroit

Avec sa tête extra-plate, la cassette UltraSlim procure une solution pour les endroits exigus; là où les outils standards n'accèdent pas.



Des performances supérieures

Composants haute résistance permettent une plus grande durabilité.



Poignée droite

Poignée droite permettant un meilleur positionnement et une sécurité optimale. La poignée de positionnement à angle droit est proposée en option.

Poignée droite (de série)	SWH6S
Poignée à angle droit (en option)	SWH6A



Certifiées ATEX. Avec certificat d'étalonnage

Toutes les cassettes UltraSlim sont certifiées CE-ATEX, étalonnées en usine et livrées avec un certificat d'étalonnage.

CE II 2 GD T4



Assez fine pour passer, assez solide pour durer. La clé UltraSlim est la solution de serrage qui convient à cette bride du secteur des hydrocarbures. ▶

Cassettes bihexagonales UltraSlim

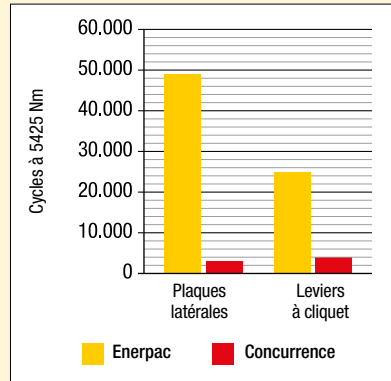


Cassettes bihexagonales UltraSlim

L'accès aux espaces confinés implique généralement de réduire sensiblement la largeur de la clé dynamométrique. Pour l'opérateur, cela a toujours eu pour conséquence d'écourter considérablement la durée de vie de l'outil et/ou de limiter son couple.

En se servant de matériaux de grande qualité, en perfectionnant la géométrie et en plaçant la poignée de positionnement sur la partie haute de l'outil pour un serrage en toute sécurité, les cassettes UltraSlim d'Enerpac sont à même de fournir un couple supérieur, de s'immiscer dans les petits espaces et de laisser la concurrence loin derrière quant à la longévité des produits*.

Durabilité des composants clés*



* Résultats moyens du test réalisé sur trois cassettes UltraSlim Enerpac de 46 mm et trois cassettes de 46 mm de marques concurrentes à 5425 Nm pour 50.000 cycles. Les plaques latérales Enerpac n'ont jamais cédé pendant toute la durée du test.

UltraSlim Série W-SL



Couple nominal :
5911 Nm

Plage bihexagonale :
46 - 75 mm / 1¹³/₁₆ - 2¹⁵/₁₆"

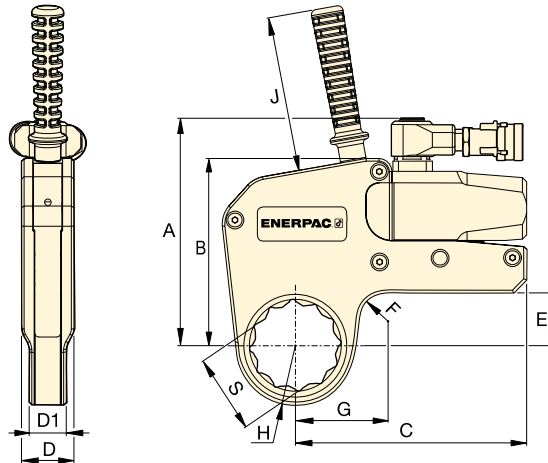
Pression de travail maximale :
690 bar



Pompes pour clés dynamométriques

Gamme de pompes pneumatiques et électriques idéales pour les clés dynamométriques Enerpac.

Page: 265



Flexibles jumelés de sécurité pour clés dynamométriques

Utilisez les flexibles pour clé dynamométrique Enerpac de série THQ-700 avec les clés de série W pour garantir l'intégrité de votre système hydraulique.

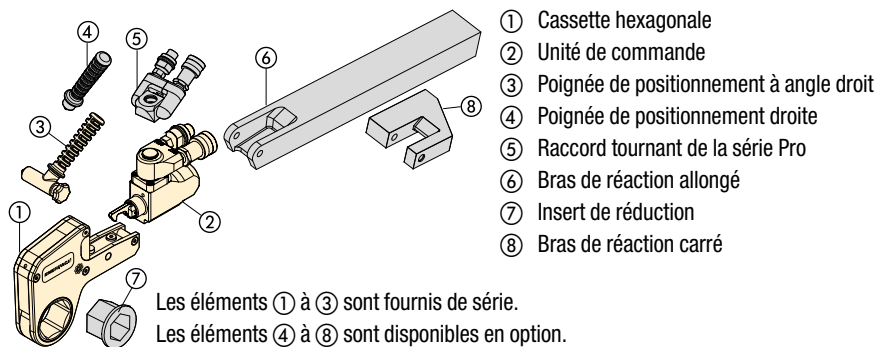
Longueur 2 m, 2 flexibles	THQ702T
Longueur 6 m, 2 flexibles	THQ706T
Longueur 12 m, 2 flexibles	THQ712T

▼ TABLEAU DE SÉLECTION

Taille bi-hexagonale	Couple nominal @ 690 bar	Référence cassette UltraSlim *	Couple minimal @ 69 bar	Rayon tête	Dimensions (mm)										Réf. unité hydraulique (vendue séparément)
					G	A	B	C	D	D1	E	F	J	(kg)	
S (mm) (pouce)	(Nm)		(Nm)	H (mm)	G	A	B	C	D	D1	E	F	J	(kg)	2,2
															2,2
															2,2
															2,2
46	1 ¹³ / ₁₆	2685	W2113SL	269	36,5	59,6	140,7	109,3	147,7	32,4	25,4	24,0	20,0	120	2,2
50	2	2685	W2200SL	269	38,8	61,1									2,2
55	2 ³ / ₁₆	2685	W2203SL	269	41,5	63,2									2,2
60	2 ³ / ₈	2685	W2206SL	269	44,5	65,1									2,2
46	1 ¹³ / ₁₆	5911	W4113SL	591	39,5	67,2	175,6	144,5	178,5	40,5	28,6	40,8	20,0	120	4,6
55	2 ³ / ₁₆	5911	W4203SL	591	44,0	68,7									4,6
60	2 ³ / ₈	5911	W4206SL	591	48,0	71,6									4,7
65	2 ⁹ / ₁₆	5911	W4209SL	591	50,5	74,1									4,7
70	2 ³ / ₄	5911	W4212SL	591	53,5	75,6									4,7
75	2 ¹⁵ / ₁₆	5911	W4215SL	591	56,0	76,0	4,7								

* Cette cassette bihexagonale comprend une poignée droite supérieure.

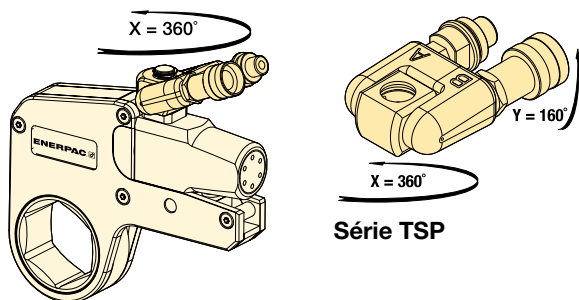
** Cette cassette peut aussi être utilisée avec les unités de commande W2000PX et W4000PX à double raccord tournant. Poids de l'unité de commande W2000X = 1,4 kg ; W4000X = 2,0 kg.




**Séries
TSP
WTE
WRP**



Raccord tournant de la série TSP Pro

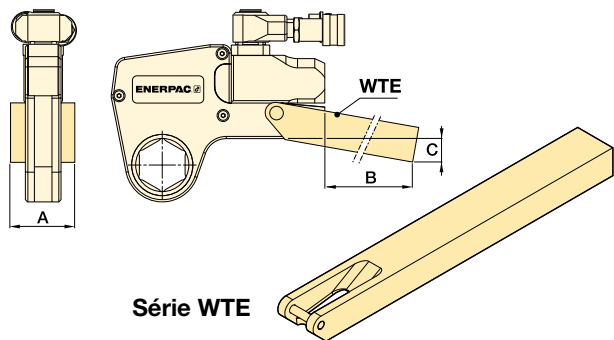


- Verrouillage solide
- Rotation à 360° sur l'axe des X et 160° sur l'axe des Y
- Meilleure maniabilité de l'outil dans les endroits exigus
- Simplifie l'installation de flexibles
- Raccords rapides mâles et femelles compris


Pour ces références de clé dynamométrique	Référence ¹⁾	Pression maximale (bars)	 (kg)
W2000X, W4000X, W8000X, W15000X, W22000X, W35000X	TSP300	690	0,2

¹⁾ Pour commander une unité de commande de la série W (édition X) équipée d'un bloc à sorties TSP300 bi-axial, ajoutez un P avant le X de la référence de l'outil. Exemple : **W2000PX**. Le bloc à sorties TSP300 est destiné uniquement aux outils de l'édition X et n'est pas compatible avec ceux de l'édition standard. Pour les pièces de rechange des outils disponibles, reportez-vous à la fiche de réparation consultable à l'adresse www.enerpac.com

Bras de réaction allongés de la série WTE

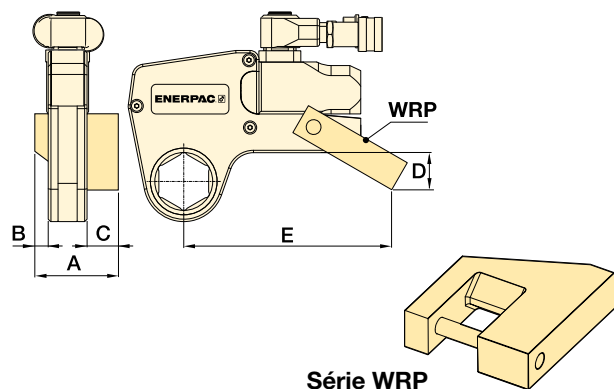


- Dimensionnés pour le couple maximal
- Meilleure maniabilité de l'outil dans les endroits exigus


Pour ces références de clé dynamométrique	Référence	Dimensions (mm)			 (kg) *
		A	B	C	
W2000X	WTE20	56	398	76	2,6
W4000X	WTE40	66	436	74	4,6
W8000X	WTE80	85	449	55	7,6
W15000X	WTE150	102	498	72	12,0
W22000X	WTE220	114	524	77	17,3
W35000X	WTE350	127	419	133	17,8

* Les poids indiqués sont ceux des accessoires seuls (sans la clé).

Bras de réaction carrés et plats de la série WRP



- Conception légère interchangeable
- Permet la réaction latérale lorsque la réaction en ligne n'est pas possible

Pour ces références de clé dyn.	Référence	Dimensions (mm)					 (kg) *
		A	B	C	D	E	
W2000X	WRP20	84	16	35	45	148	0,4
W4000X	WRP40	109	21	47	59	190	0,8
W8000X	WRP80	137	26	57	69	223	2,0
W15000X	WRP150	165	32	69	87	257	3,9
W22000X	WRP220	207	37	91	134	317	7,2
W35000X	WRP350	225	42	91	182	367	10,6

* Les poids indiqués sont ceux des accessoires seuls (sans la clé).

Clés dynamométriques et vérins tendeurs personnalisables

Besoin d'outils personnalisés pour résoudre vos problèmes de serrage ? Enerpac a l'expérience et le savoir-faire qui conviennent pour vous proposer des solutions idoines.

Les clés dynamométriques hydrauliques Enerpac se destinent à la plupart des applications de serrage. Toutefois, lorsque l'espace vient à manquer, que la position des points de réaction l'exige, ou que des douilles ou adaptateurs particuliers sont nécessaires, il faut souvent en passer par le sur-mesure.



◀ Clé dynamométrique hydraulique S6000X personnalisée au moyen d'une douille/d'un bras de réaction.



◀ Système Enerpac de mise en tension multigoujon (MST) permettant de serrer tous les goujons d'un joint en même temps.



◀ Vérins tendeurs hydrauliques personnalisés pour supporter une force de 4 200 kN sur goujons de 13 cm.

Présentation des clés dynamométriques et vérins tendeurs personnalisables



▲ Clé dynamométrique S11000X personnalisée au moyen d'un manchon de serrage et d'une roulette de réaction.

Éléments personnalisables sur les clés dynamométriques :

- Bras de réaction
- Manchons de serrage (fendu ou superposé pour les applications en espace très confiné)
- Assemblages de roulette de réaction
- Douilles (à entraînement direct, à créneaux, à chevilles, par empilement)
- Entraînements (direct Allen, à cannelures, à carré conducteur)
- Embouts réducteurs hexagonaux et à carré conducteur.

Éléments personnalisables sur les vérins tendeurs :

- Kits d'adaptation à manchons extracteurs pour différentes tailles de filetage et/ou de pas
- Douilles de rotation d'écrou pour différentes tailles d'écrou C/P (cotes sur plats)
- Traverses pour écrous rond ou non standard, ou pour contourner les obstacles
- Douilles (à entraînement direct, à créneaux, à chevilles, par empilement)
- Cellules de mesure de différentes capacités
- Vérins tendeurs vissables pour régler les problèmes de contrainte d'espace.

▼ Unités de commande RSL à cassette hexagonale RLP et cassette à carré conducteur RSQ interchangeables



Sécurité et performance

- Une conception innovante qui vous préserve de toutes les pièces mobiles et limite les points de pincement
- Une course de travail sur un angle de rotation de 30-35° offrant un surcroît de productivité tout en évitant le blocage de l'outil en position marche, courant sur certains modèles de clé dynamométrique.

Simplicité

- Une fabrication simple en alliage d'acier synonyme de résistance et seulement trois pièces mobiles pour un entretien à minima
- De solides poignées montables des deux côtés et au-dessus de la cassette pour une meilleure maniabilité
- Une puissance optimale au regard du poids et du rapport couple-poids
- Une compacité qui permet d'utiliser l'outil quasiment partout.

Polyvalence

- Des cassettes interchangeables
- Un large éventail de tailles d'embouts hexagonaux pour toutes les applications
- Un bras de réaction verrouillable facilitant le changement rapide
- Un outil destiné à de multiples applications dans les industries de l'énergie ou des hydrocarbures, notamment.

Précision

- Une précision de $\pm 3\%$.

La nouvelle référence en matière de sécurité, de simplicité et de performance



Cassettes hexagonales plates

Pour les unités métriques et impériales des cassettes hexagonales série RLP, voir les pages 236 à 243.



Cassettes à carré conducteur

Les cassettes à carré conducteur RSQ sont interchangeables avec les cassettes hexagonales RLP. Elles utilisent toutes la même unité de commande RSL.

Page : 244



Contre-clé

Elle empêche le contre-écrou de tourner pendant le montage ou le déblocage. Deux dimensions d'hexagone en un outil.

Page : 217



Pompes pour clés dynamométriques

Gamme de pompes pneumatiques et électriques idéales pour les clés dynamométriques hydrauliques Enerpac, à consulter sur enerpac.com.

Page : 265



Flexibles pour clés dynamométriques

L'utilisation des flexibles pour clé dynamométrique Enerpac de la série THQ700 avec les clés RSL garantira l'intégrité de votre système hydraulique.

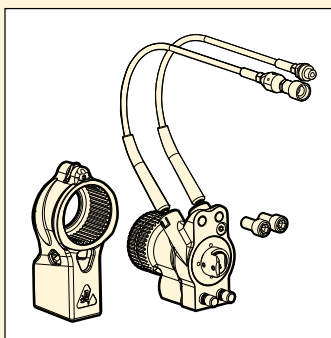
Longueur 2 m, 2 flexibles	THQ702T
Longueur 6 m, 2 flexibles	THQ706T
Longueur 12 m, 2 flexibles	THQ712T

Unités de commande pour cassettes hexagonales et à carré conducteur

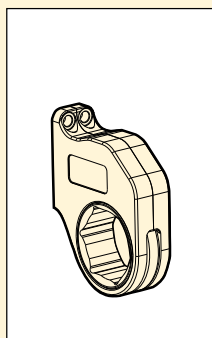


Une unité de commande, deux outils

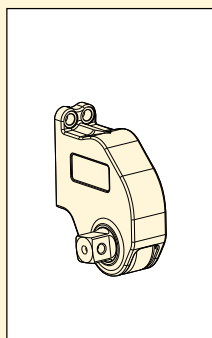
Une seule unité de commande hydraulique RSL convient à la cassette hexagonale RLP et à la cassette à carré conducteur RSQ.



RSL



RLP... / RLP...SL



RSQ

Série RSL



Couple maximal à 690 bars :

1909 - 37.965 Nm

Hexagones :

7/8 - 6 1/8 pouces

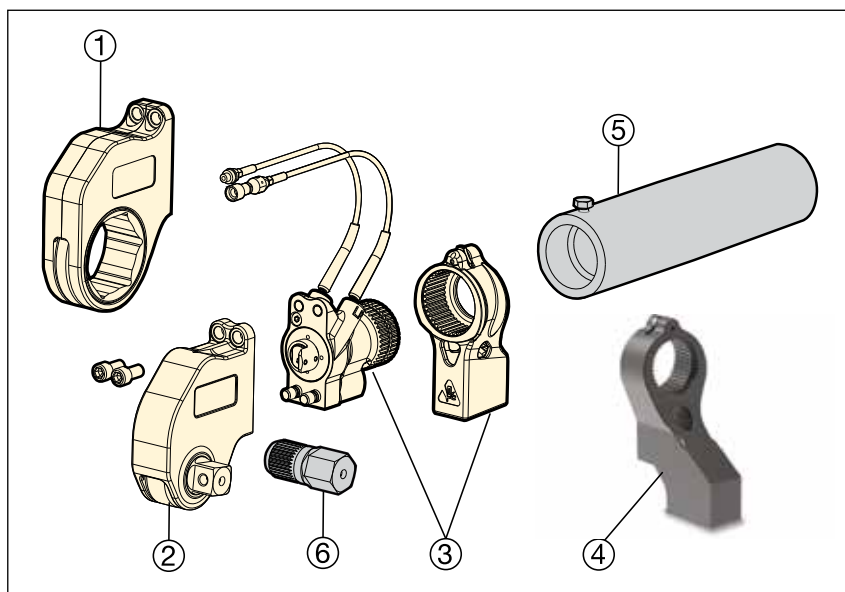
Hexagones :

26 - 155 mm

Pression de travail maximale :

690 bars

▼ OPTIONS ET ACCESSOIRES DES CLÉS DYNAMOMÉTRIQUES



- ① RLP-Sassette hexagonales (page 236-240)
RLP-SL-Cassettes hexagonales à petits pas Slimline (page 242-243)
- ② RSQ-cassette à carré conducteur (page 244-245)
- ③ RSL-Unité de commande & bras de réaction (page 235)

Pièces en option (page 241)

- ④ ERA-Rallonges de bras de réaction, pour RSQ seulement
- ⑤ ERT-Rallonges de tube de réaction, pour RLP seulement

Pièces en option

(disponibles uniquement sur demande)

- ⑥ Embout hexagonal

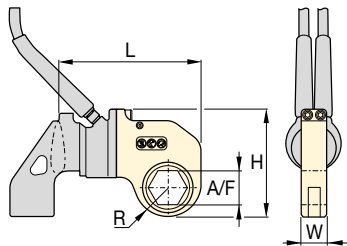
▼ TABLEAU DE SÉLECTION

Cassettes hexagonales (A/F) (voir dimensions et références en pages 236 à 243)		Couple maximal à 690 bars		Référence unité de commande	Couple minimal à 69 bars		(kg)
(pouces)	(mm)	(Ft.lbs)	(Nm)		(Ft.lbs)	(Nm)	
7/8 - 2 3/8	26 - 60	1408	1909	RSL1500	141	191	1,6
1 5/16 - 2 15/16	33 - 75	3080	4176	RSL3000	308	417	2,6
1 11/16 - 3 1/8	46 - 80	5303	7190	RSL5000	530	719	4,1
2 3/8 - 3 1/8	60 - 80	7862	10.659	RSL8000	786	1066	4,9
2 7/16 - 4 5/8	62 - 110	11.154	15.123	RSL11000	1115	1512	5,3
2 15/16 - 4 5/8	75 - 115	18.843	25.547	RSL19000	1884	2554	9,1
3 1/8 - 6 1/8	80 - 155	28.002	37.965	RSL28000	2800	3796	10,0



**Sélectionnez le couple approprié:
Utiliser Logiciel d'intégrité de serrage**

Consulter notre logiciel de serrage en ligne et obtenir des informations sur le choix des outils, les calculs de charge des boulons et les paramètres de pression d'outil. Une fiche de données d'utilisation, accompagnée d'un rapport d'exécution, sont également disponibles.



Hexagones :
7/8 - 6 1/8 pouces

Hexagones :
26 - 155 mm

Pression de travail maximale :
690 bars

Série
RSL



▼ **TABLEAU DE SÉLECTION**

Référence unité de commande	Dimension hexagone A/F		Référence cassette hexagonale	Couple maximal		Dimensions (pouces)				🏋️ (lbs)	Dimensions (mm)				🏋️ (kg)
	(pouces)	(mm)		(Ft.lbs)	(Nm)	R	L	W	H		R	L	W	H	
RSL1500	7/8	-	RLP1014	320	434	0.79	6.00	1.25	4.33	2.2	20,1	152,4	31,8	110,0	1,0
	1 1/16	26	RLP1101	640	868	0.95	6.05	1.25	4.50	2.2	24,1	153,7	31,8	114,3	1,0
	1 1/8	-	RLP1102	640	868	1.03	6.12	1.25	4.57	2.3	26,2	155,4	31,8	116,1	1,0
	1 3/16	30	RLP1103	640	868	1.03	6.12	1.25	4.57	2.3	26,2	155,4	31,8	116,1	1,0
	1 1/4	32	RLP1104	640	868	1.03	6.12	1.25	4.57	2.3	26,2	155,4	31,8	116,1	1,0
	1 5/16	33	RLP1105	900	1220	1.15	6.24	1.25	4.69	2.4	29,2	158,5	31,8	119,1	1,1
	1 3/8	35	RLP1106	900	1220	1.15	6.24	1.25	4.69	2.4	29,2	158,5	31,8	119,1	1,1
	1 7/16	36	RLP1107	900	1220	1.15	6.24	1.25	4.69	2.4	29,2	158,5	31,8	119,1	1,1
	1 1/2	38	RLP1108	1408	1909	1.31	6.41	1.25	4.86	2.7	33,3	162,8	31,8	123,4	1,2
	1 9/16	-	RLP1109	1408	1909	1.31	6.41	1.25	4.86	2.7	33,3	162,8	31,8	123,4	1,2
	1 5/8	41	RLP1110	1408	1909	1.31	6.41	1.25	4.86	2.7	33,3	162,8	31,8	123,4	1,2
	1 11/16	-	RLP1111	1408	1909	1.40	6.49	1.25	4.94	2.7	35,6	164,8	31,8	125,5	1,2
	1 3/4	-	RLP1112	1408	1909	1.40	6.49	1.25	4.94	2.7	35,6	164,8	31,8	125,5	1,2
	1 13/16	46	RLP1113	1408	1909	1.40	6.49	1.25	4.94	2.7	35,6	164,8	31,8	125,5	1,2
	1 7/8	-	RLP1114	1408	1909	1.48	6.58	1.25	5.03	2.7	37,6	167,1	31,8	127,8	1,2
	1 9/16	-	RLP1115	1408	1909	1.48	6.58	1.25	5.03	2.7	37,6	167,1	31,8	127,8	1,2
	2	50	RLP1200	1408	1909	1.48	6.58	1.25	5.03	2.7	37,6	167,1	31,8	127,8	1,2
	2 1/16	-	RLP1201	1408	1909	1.58	6.68	1.25	5.13	2.7	40,1	169,7	31,8	130,3	1,2
	2 1/8	-	RLP1202	1408	1909	1.58	6.68	1.25	5.13	2.7	40,1	169,7	31,8	130,3	1,2
	2 3/16	55	RLP1203	1408	1909	1.58	6.68	1.25	5.13	2.7	40,1	169,7	31,8	130,3	1,2
2 1/4	-	RLP1204	1408	1909	1.70	6.79	1.25	5.24	2.8	43,2	172,5	31,8	133,1	1,3	
2 5/16	-	RLP1205	1408	1909	1.70	6.79	1.25	5.24	2.8	43,2	172,5	31,8	133,1	1,3	
2 3/8	60	RLP1206	1408	1909	1.70	6.79	1.25	5.24	2.8	43,2	172,5	31,8	133,1	1,3	
RSL3000	1 5/16	33	RLP3105	900	1220	1.18	7.62	1.38	5.49	3.5	30,0	193,5	35,1	139,4	1,6
	1 3/8	35	RLP3106	900	1220	1.18	7.62	1.38	5.49	3.5	30,0	193,5	35,1	139,4	1,6
	1 7/16	36	RLP3107	900	1220	1.18	7.62	1.38	5.49	3.5	30,0	193,5	35,1	139,4	1,6
	1 1/2	38	RLP3108	1200	1627	1.32	7.77	1.38	5.63	3.9	33,5	197,4	35,1	143,0	1,8
	1 9/16	-	RLP3109	1200	1627	1.32	7.77	1.38	5.63	3.9	33,5	197,4	35,1	143,0	1,8
	1 5/8	41	RLP3110	1200	1627	1.32	7.77	1.38	5.63	3.9	33,5	197,4	35,1	143,0	1,8
	1 11/16	-	RLP3111	1900	2576	1.47	7.87	1.38	5.78	4.0	37,3	199,9	35,1	146,8	1,8
	1 3/4	-	RLP3112	1900	2576	1.47	7.87	1.38	5.78	4.0	37,3	199,9	35,1	146,8	1,8
	1 13/16	46	RLP3113	1900	2576	1.47	7.87	1.38	5.78	4.0	37,3	199,9	35,1	146,8	1,8
	1 7/8	-	RLP3114	2600	3526	1.60	8.04	1.38	5.92	4.5	40,6	204,2	35,1	150,4	2,0
	1 15/16	-	RLP3115	2600	3526	1.60	8.04	1.38	5.92	4.5	40,6	204,2	35,1	150,4	2,0
	2	50	RLP3200	2600	3526	1.60	8.04	1.38	5.92	4.5	40,6	204,2	35,1	150,4	2,0
	2 1/16	-	RLP3201	3080	4176	1.76	8.16	1.38	6.08	4.7	44,7	207,3	35,1	154,4	2,1
	2 1/8	-	RLP3202	3080	4176	1.76	8.16	1.38	6.08	4.7	44,7	207,3	35,1	154,4	2,1
	2 3/16	55	RLP3203	3080	4176	1.76	8.16	1.38	6.08	4.7	44,7	207,3	35,1	154,4	2,1
	2 1/4	-	RLP3204	3080	4176	1.84	8.25	1.38	6.15	4.8	46,7	209,6	35,1	156,2	2,2
	2 5/16	-	RLP3205	3080	4176	1.84	8.25	1.38	6.15	4.8	46,7	209,6	35,1	156,2	2,2
	2 3/8	60	RLP3206	3080	4176	1.84	8.25	1.38	6.15	4.8	46,7	209,6	35,1	156,2	2,2
	2 7/16	62	RLP3207	3080	4176	1.95	8.14	1.38	6.26	4.6	49,5	206,8	35,1	159,0	2,1
	2 1/2	63	RLP3208	3080	4176	1.95	8.14	1.38	6.26	4.6	49,5	206,8	35,1	159,0	2,1
	2 9/16	65	RLP3209	3080	4176	1.95	8.14	1.38	6.26	4.6	49,5	206,8	35,1	159,0	2,1
	2 5/8	-	RLP3210	3080	4176	2.04	8.23	1.38	6.36	4.4	51,8	209,0	35,1	161,5	2,0
	2 11/16	-	RLP3211	3080	4176	2.04	8.23	1.38	6.36	4.4	51,8	209,0	35,1	161,5	2,0
	2 3/4	70	RLP3212	3080	4176	2.04	8.23	1.38	6.36	4.4	51,8	209,0	35,1	161,5	2,0
2 13/16	-	RLP3213	3080	4176	2.16	8.34	1.38	6.54	4.7	54,9	211,8	35,1	166,1	2,1	
2 7/8	-	RLP3214	3080	4176	2.16	8.34	1.38	6.54	4.7	54,9	211,8	35,1	166,1	2,1	
2 15/16	75	RLP3215	3080	4176	2.16	8.34	1.38	6.54	4.7	54,9	211,8	35,1	166,1	2,1	

IMPORTANT : les unités de commande RSL doivent être commandées séparément pour faire fonctionner les cassettes hexagonales RLP.

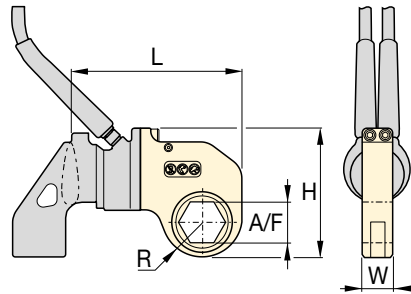
Cassettes hexagonales, série RSL

Hexagones :
7/8 - 6 1/8 pouces

Hexagones :
26 - 155 mm

Pression de travail maximale :
690 bars

Série
RSL



Cassettes hexagonales Slimline

Pour accéder aux espaces confinés, les cassettes hexagonales à petits pas RLP...SL sont disponibles.

Les cassettes Slimline utilisent la même unité de commande que les cassettes standard RLP.

Page : 243

▼ TABLEAU DE SÉLECTION

Référence unité de commande	Dimension hexagone A/F		Référence cassette hexagonale	Couple maximal		Dimensions (pouces)				🏋️ (lbs)	Dimensions (mm)				🏋️ (kg)
	(pouces)	(mm)		(Ft.lbs)	(Nm)	R	L	W	H		R	L	W	H	
RSL5000	1 11/16	-	RLP5111	2600	3526	1.61	9.08	1.75	6.52	6.6	40,9	230,6	44,5	165,6	3,0
	1 3/4	-	RLP5112	2600	3526	1.61	9.08	1.75	6.52	6.6	40,9	230,6	44,5	165,6	3,0
	1 13/16	46	RLP5113	2600	3526	1.61	9.08	1.75	6.52	6.6	40,9	230,6	44,5	165,6	3,0
	1 7/8	-	RLP5114	2600	3526	1.61	9.08	1.75	6.52	6.6	40,9	230,6	44,5	165,6	3,0
	1 15/16	-	RLP5115	2600	3526	1.61	9.08	1.75	6.52	6.6	40,9	230,6	44,5	165,6	3,0
	2	50	RLP5200	2600	3526	1.61	9.08	1.75	6.52	6.6	40,9	230,6	44,5	165,6	3,0
	2 1/16	-	RLP5201	3500	4746	1.71	9.18	1.75	6.62	6.5	43,4	233,2	44,5	168,1	2,9
	2 1/8	-	RLP5202	3500	4746	1.71	9.18	1.75	6.62	6.5	43,4	233,2	44,5	168,1	2,9
	2 3/16	55	RLP5203	3500	4746	1.71	9.18	1.75	6.62	6.5	43,4	233,2	44,5	168,1	2,9
	2 1/4	-	RLP5204	4500	6102	1.87	9.34	1.75	6.78	7.0	47,5	237,2	44,5	172,2	3,2
	2 5/16	-	RLP5205	4500	6102	1.87	9.34	1.75	6.78	7.0	47,5	237,2	44,5	172,2	3,2
	2 3/8	60	RLP5206	4500	6102	1.87	9.34	1.75	6.78	7.0	47,5	237,2	44,5	172,2	3,2
	2 7/16	62	RLP5207	5303	7191	2.01	9.48	1.75	6.92	7.0	51,1	240,8	44,5	175,8	3,2
	2 1/2	63	RLP5208	5303	7191	2.01	9.48	1.75	6.92	7.0	51,1	240,8	44,5	175,8	3,2
	2 9/16	65	RLP5209	5303	7191	2.01	9.48	1.75	6.92	7.0	51,1	240,8	44,5	175,8	3,2
	2 5/8	-	RLP5210	5303	7191	2.16	9.63	1.75	7.07	7.5	54,9	244,6	44,5	179,6	3,4
	2 11/16	-	RLP5211	5303	7191	2.16	9.63	1.75	7.07	7.5	54,9	244,6	44,5	179,6	3,4
	2 3/4	70	RLP5212	5303	7191	2.16	9.63	1.75	7.07	7.5	54,9	244,6	44,5	179,6	3,4
	2 13/16	-	RLP5213	5303	7191	2.24	9.71	1.75	7.15	7.5	56,9	246,6	44,5	181,6	3,4
	2 7/8	-	RLP5214	5303	7191	2.24	9.71	1.75	7.15	7.5	56,9	246,6	44,5	181,6	3,4
2 15/16	75	RLP5215	5303	7191	2.24	9.71	1.75	7.15	7.5	56,9	246,6	44,5	181,6	3,4	
3	-	RLP5300	5303	7191	2.26	9.73	1.75	7.17	7.2	57,4	247,1	44,5	182,1	3,3	
3 1/16	-	RLP5301	5303	7191	2.26	9.73	1.75	7.17	7.2	57,4	247,1	44,5	182,1	3,3	
3 1/8	80	RLP5302	5303	7191	2.26	9.73	1.75	7.17	7.2	57,4	247,1	44,5	182,1	3,3	
RSL8000	2 5/8	60	RLP8206	4500	6102	1.87	9.53	2.25	7.00	8.9	47,5	242,1	57,2	177,8	4,0
	2 7/16	62	RLP8207	5800	7865	2.01	9.67	2.25	7.13	9.0	51,1	245,6	57,2	181,1	4,1
	2 1/2	63	RLP8208	5800	7865	2.01	9.67	2.25	7.13	9.0	51,1	245,6	57,2	181,1	4,1
	2 9/16	65	RLP8209	5800	7865	2.01	9.67	2.25	7.13	9.0	51,1	245,6	57,2	181,1	4,1
	2 5/8	-	RLP8210	7862	10.661	2.16	9.82	2.25	7.28	9.6	54,9	249,4	57,2	184,9	4,4
	2 11/16	-	RLP8211	7862	10.661	2.16	9.82	2.25	7.28	9.6	54,9	249,4	57,2	184,9	4,4
	2 3/4	70	RLP8212	7862	10.661	2.16	9.82	2.25	7.28	9.6	54,9	249,4	57,2	184,9	4,4
	2 13/16	-	RLP8213	7862	10.661	2.24	9.90	2.25	7.38	9.6	56,9	251,5	57,2	187,5	4,4
	2 7/8	-	RLP8214	7862	10.661	2.24	9.90	2.25	7.38	9.6	56,9	251,5	57,2	187,5	4,4
	2 15/16	75	RLP8215	7862	10.661	2.24	9.90	2.25	7.38	9.6	56,9	251,5	57,2	187,5	4,4
	3	-	RLP8300	7862	10.661	2.26	9.92	2.25	7.39	9.3	57,4	252,0	57,2	187,7	4,2
	3 1/16	-	RLP8301	7862	10.661	2.26	9.92	2.25	7.39	9.3	57,4	252,0	57,2	187,7	4,2
	3 1/8	80	RLP8302	7862	10.661	2.26	9.92	2.25	7.39	9.3	57,4	252,0	57,2	187,7	4,2

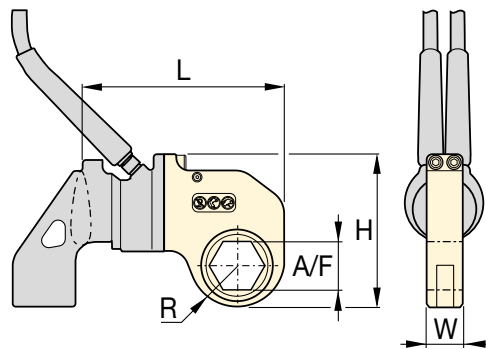
IMPORTANT : les unités de commande RSL doivent être commandées séparément pour faire fonctionner les cassettes hexagonales RLP.

Hexagones :
7/8 - 6 1/8 pouces



Hexagones :
26 - 155 mm

Pression de travail maximale :
690 bars

Série
RSL



▼ TABLEAU DE SÉLECTION

Référence unité de commande	Dimension hexagone A/F		Référence cassette hexagonale	Couple maximal		Dimensions (pouces)					Dimensions (mm)				
	(pouces)	(mm)		(Ft.lbs)	(Nm)	R	L	W	H	(lbs)	R	L	W	H	(kg)
RSL11000	2 7/16	62	RLP11207	5800	7865	1.98	10.00	2.50	8.03	14.2	50,3	254,0	63,5	204,0	6,4
	2 1/2	-	RLP11208	5800	7865	1.98	10.00	2.50	8.03	14.2	50,3	254,0	63,5	204,0	6,4
	2 9/16	65	RLP11209	5800	7865	1.98	10.00	2.50	8.03	14.2	50,3	254,0	63,5	204,0	6,4
	2 5/8	-	RLP11210	7300	9899	2.19	11.20	2.50	8.23	14.8	55,6	284,5	63,5	209,0	6,7
	2 11/16	-	RLP11211	7300	9899	2.19	11.20	2.50	8.23	14.8	55,6	284,5	63,5	209,0	6,7
	2 3/4	70	RLP11212	7300	9899	2.19	11.20	2.50	8.23	14.8	55,6	284,5	63,5	209,0	6,7
	2 13/16	-	RLP11213	9000	12.204	2.29	11.31	2.50	8.34	14.8	58,2	287,3	63,5	211,8	6,7
	2 7/8	-	RLP11214	9000	12.204	2.29	11.31	2.50	8.34	14.8	58,2	287,3	63,5	211,8	6,7
	2 15/16	75	RLP11215	9000	12.204	2.29	11.31	2.50	8.34	14.8	58,2	287,3	63,5	211,8	6,7
	3	-	RLP11300	11.154	15.125	2.43	11.44	2.50	8.47	15.2	61,7	290,6	63,5	215,1	6,9
	3 1/16	-	RLP11301	11.154	15.125	2.43	11.44	2.50	8.47	15.2	61,7	290,6	63,5	215,1	6,9
	3 1/8	80	RLP11302	11.154	15.125	2.43	11.44	2.50	8.47	15.2	61,7	290,6	63,5	215,1	6,9
	3 3/16	-	RLP11303	11.154	15.125	2.60	11.71	2.50	8.64	16.6	66,0	297,4	63,5	219,5	7,5
	-	85	RLP11085M	11.154	15.125	2.60	11.71	2.50	8.64	16.6	66,0	297,4	63,5	219,5	7,5
	3 1/4	-	RLP11304	11.154	15.125	2.60	11.71	2.50	8.64	16.6	66,0	297,4	63,5	219,5	7,5
	3 5/16	-	RLP11305	11.154	15.125	2.60	11.71	2.50	8.64	16.6	66,0	297,4	63,5	219,5	7,5
	3 3/8	-	RLP11306	11.154	15.125	2.60	11.71	2.50	8.64	16.6	66,0	297,4	63,5	219,5	7,5
	3 7/16	-	RLP11307	11.154	15.125	2.60	11.71	2.50	8.64	16.6	66,0	297,4	63,5	219,5	7,5
	3 1/2	-	RLP11308	11.154	15.125	2.60	11.71	2.50	8.64	16.6	66,0	297,4	63,5	219,5	7,5
	-	90	RLP11090M	11.154	15.125	2.88	11.89	2.50	8.92	17.2	73,2	302,0	63,5	226,6	7,8
	3 9/16	-	RLP11309	11.154	15.125	2.88	11.89	2.50	8.92	17.2	73,2	302,0	63,5	226,6	7,8
	3 5/8	-	RLP11310	11.154	15.125	2.88	11.89	2.50	8.92	17.2	73,2	302,0	63,5	226,6	7,8
	3 11/16	-	RLP11311	11.154	15.125	2.88	11.89	2.50	8.92	17.2	73,2	302,0	63,5	226,6	7,8
	3 3/4	95	RLP11312	11.154	15.125	2.88	11.89	2.50	8.92	17.2	73,2	302,0	63,5	226,6	7,8
	3 13/16	-	RLP11313	11.154	15.125	2.88	11.89	2.50	8.92	17.2	73,2	302,0	63,5	226,6	7,8
	3 7/8	-	RLP11314	11.154	15.125	2.88	11.89	2.50	8.92	17.2	73,2	302,0	63,5	226,6	7,8
	3 15/16	100	RLP11315	11.154	15.125	2.98	12.00	2.50	9.03	16.4	75,7	304,8	63,5	229,4	7,4
	4	-	RLP11400	11.154	15.125	2.98	12.00	2.50	9.03	16.4	75,7	304,8	63,5	229,4	7,4
	4 1/16	-	RLP11401	11.154	15.125	2.98	12.00	2.50	9.03	16.4	75,7	304,8	63,5	229,4	7,4
	4 1/8	105	RLP11402	11.154	15.125	2.98	12.00	2.50	9.03	16.4	75,7	304,8	63,5	229,4	7,4
	4 1/4	-	RLP11404	11.154	15.125	2.98	12.00	2.50	9.03	16.4	75,7	304,8	63,5	229,4	7,4
	4 5/16	110	RLP11405	11.154	15.125	3.25	12.27	2.50	9.30	17.6	82,6	311,7	63,5	236,2	8,0
4 1/2	-	RLP11408	11.154	15.125	3.25	12.27	2.50	9.30	17.6	82,6	311,7	63,5	236,2	8,0	
-	115	RLP11115M	11.154	15.125	3.25	12.27	2.50	9.30	17.6	82,6	311,7	63,5	236,2	8,0	
4 5/8	-	RLP11410	11.154	15.125	3.25	12.27	2.50	9.30	17.6	82,6	311,7	63,5	236,2	8,0	

IMPORTANT : les unités de commande RSL doivent être commandées séparément pour faire fonctionner les cassettes hexagonales RLP.

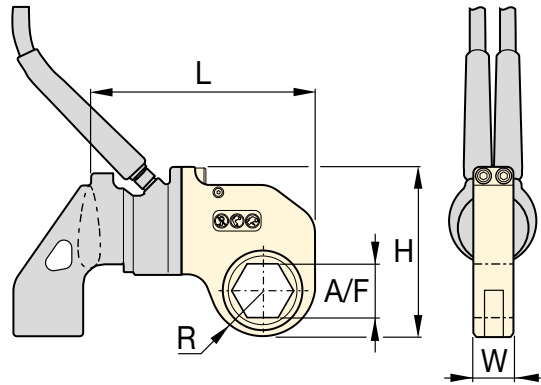
Cassettes hexagonales, série RSL

Hexagones :
7/8 - 6 1/8 pouces

Hexagones :
26 - 155 mm

Pression de travail maximale :
690 bars

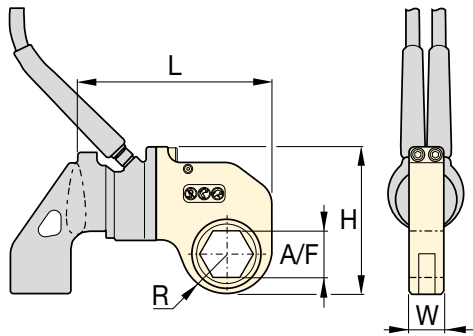
Série
RSL



▼ TABLEAU DE SÉLECTION

Référence unité de commande	Dimension hexagone A/F		Référence cassette hexagonale	Couple maximal		Dimensions (pouces)				🏋️ (lbs)	Dimensions (mm)				🏋️ (kg)
	(pouces)	(mm)		(Ft.lbs)	(Nm)	R	L	W	H		R	L	W	H	
RSL19000	2 ¹⁵ / ₁₆	75	RLP19215	11.000	14.916	2.45	12.72	2.75	9.44	21.5	62,2	323,1	69,9	239,8	9,8
	3	-	RLP19300	11.000	14.916	2.45	12.72	2.75	9.44	21.5	62,2	323,1	69,9	239,8	9,8
	3 ¹ / ₁₆	-	RLP19301	11.000	14.916	2.45	12.72	2.75	9.44	21.5	62,2	323,1	69,9	239,8	9,8
	3 ¹ / ₈	80	RLP19302	11.000	14.916	2.45	12.72	2.75	9.44	21.5	62,2	323,1	69,9	239,8	9,8
	3 ³ / ₁₆	-	RLP19303	16.000	21.696	2.77	13.04	2.75	9.76	22.6	70,4	331,2	69,9	247,9	10,3
	-	85	RLP19085M	16.000	21.696	2.77	13.04	2.75	9.76	22.6	70,4	331,2	69,9	247,9	10,3
	3 ¹ / ₄	-	RLP19304	16.000	21.696	2.77	13.04	2.75	9.76	22.6	70,4	331,2	69,9	247,9	10,3
	3 ⁵ / ₁₆	-	RLP19305	16.000	21.696	2.77	13.04	2.75	9.76	22.6	70,4	331,2	69,9	247,9	10,3
	3 ³ / ₈	-	RLP19306	16.000	21.696	2.77	13.04	2.75	9.76	22.6	70,4	331,2	69,9	247,9	10,3
	3 ⁷ / ₁₆	-	RLP19307	16.000	21.696	2.77	13.04	2.75	9.76	22.6	70,4	331,2	69,9	247,9	10,3
	3 ¹ / ₂	-	RLP19308	16.000	21.696	2.77	13.04	2.75	9.76	22.6	70,4	331,2	69,9	247,9	10,3
	-	90	RLP19090M	18.843	25.551	2.95	13.22	2.75	9.94	23.8	74,9	335,8	69,9	252,5	10,8
	3 ⁹ / ₁₆	-	RLP19309	18.843	25.551	2.95	13.22	2.75	9.94	23.8	74,9	335,8	69,9	252,5	10,8
	3 ⁵ / ₈	-	RLP19310	18.843	25.551	2.95	13.22	2.75	9.94	23.8	74,9	335,8	69,9	252,5	10,8
	3 ¹¹ / ₁₆	-	RLP19311	18.843	25.551	2.95	13.22	2.75	9.94	23.8	74,9	335,8	69,9	252,5	10,8
	3 ³ / ₄	95	RLP19312	18.843	25.551	2.95	13.22	2.75	9.94	23.8	74,9	335,8	69,9	252,5	10,8
	3 ¹³ / ₁₆	-	RLP19313	18.843	25.551	2.95	13.22	2.75	9.94	23.8	74,9	335,8	69,9	252,5	10,8
	3 ⁷ / ₈	-	RLP19314	18.843	25.551	2.95	13.22	2.75	9.94	23.8	74,9	335,8	69,9	252,5	10,8
	3 ¹⁵ / ₁₆	100	RLP19315	18.843	25.551	3.30	13.57	2.75	10.28	25.3	83,8	344,7	69,9	261,1	11,5
	4	-	RLP19400	18.843	25.551	3.30	13.57	2.75	10.28	25.3	83,8	344,7	69,9	261,1	11,5
	4 ¹ / ₁₆	-	RLP19401	18.843	25.551	3.30	13.57	2.75	10.28	25.3	83,8	344,7	69,9	261,1	11,5
	4 ¹ / ₈	105	RLP19402	18.843	25.551	3.30	13.57	2.75	10.28	25.3	83,8	344,7	69,9	261,1	11,5
	4 ³ / ₁₆	-	RLP19403	18.843	25.551	3.30	13.57	2.75	10.28	25.3	83,8	344,7	69,9	261,1	11,5
	4 ¹ / ₄	-	RLP19404	18.843	25.551	3.30	13.57	2.75	10.28	25.3	83,8	344,7	69,9	261,1	11,5
	4 ⁵ / ₁₆	110	RLP19405	18.843	25.551	3.44	13.71	2.75	10.43	25.6	87,4	348,2	69,9	264,9	11,6
	4 ³ / ₈	-	RLP19406	18.843	25.551	3.44	13.71	2.75	10.43	25.6	87,4	348,2	69,9	264,9	11,6
	4 ⁷ / ₁₆	-	RLP19407	18.843	25.551	3.44	13.71	2.75	10.43	25.6	87,4	348,2	69,9	264,9	11,6
	4 ¹ / ₂	-	RLP19408	18.843	25.551	3.44	13.71	2.75	10.43	25.6	87,4	348,2	69,9	264,9	11,6
	-	115	RLP19115M	18.843	25.551	3.44	13.71	2.75	10.43	25.6	87,4	348,2	69,9	264,9	11,6
	4 ⁹ / ₁₆	-	RLP19409	18.843	25.551	3.44	13.71	2.75	10.43	25.6	87,4	348,2	69,9	264,9	11,6
4 ⁵ / ₈	-	RLP19410	18.843	25.551	3.44	13.71	2.75	10.43	25.6	87,4	348,2	69,9	264,9	11,6	

IMPORTANT : les unités de commande RSL doivent être commandées séparément pour faire fonctionner les cassettes hexagonales RLP.



Hexagones :
7/8 - 6 1/8 pouces

Hexagones :
26 - 155 mm

Pression de travail maximale :
690 bars

**Série
RSL**



▼ **TABLEAU DE SÉLECTION**

Référence unité de commande	Dimension hexagone A/F		Référence cassette hexagonale	Couple maximal		Dimensions (pouces)					Dimensions (mm)				
	(pouces)	(mm)		(Ft.lbs)	(Nm)	R	L	W	H		(lbs)	R	L	W	
RSL28000	3 1/8	80	RLP28302	16.000	21.696	2.56	14.36	3.00	10.54	27.6	65,0	364,7	76,2	267,7	12,5
	3 3/16	-	RLP28303	16.000	21.696	2.56	14.36	3.00	10.54	27.6	65,0	364,7	76,2	267,7	12,5
	-	85	RLP28085M	16.000	21.696	2.56	14.36	3.00	10.54	27.6	65,0	364,7	76,2	267,7	12,5
	3 1/4	-	RLP28304	16.000	21.696	2.56	14.36	3.00	10.54	27.6	65,0	364,7	76,2	267,7	12,5
	3 5/16	-	RLP28305	16.000	21.696	2.56	14.36	3.00	10.54	27.6	65,0	364,7	76,2	267,7	12,5
	3 3/8	-	RLP28306	16.000	21.696	2.56	14.36	3.00	10.54	27.6	65,0	364,7	76,2	267,7	12,5
	3 7/16	-	RLP28307	16.000	21.696	2.56	14.36	3.00	10.54	27.6	65,0	364,7	76,2	267,7	12,5
	3 1/2	-	RLP28308	16.000	21.696	2.56	14.36	3.00	10.54	27.6	65,0	364,7	76,2	267,7	12,5
	-	90	RLP28090M	22.000	29.832	2.92	14.36	3.00	10.77	28.8	74,2	364,7	76,2	273,6	13,1
	3 9/16	-	RLP28309	22.000	29.832	2.92	14.36	3.00	10.77	28.8	74,2	364,7	76,2	273,6	13,1
	3 5/8	-	RLP28310	22.000	29.832	2.92	14.36	3.00	10.77	28.8	74,2	364,7	76,2	273,6	13,1
	3 11/16	-	RLP28311	22.000	29.832	2.92	14.36	3.00	10.77	28.8	74,2	364,7	76,2	273,6	13,1
	3 3/4	95	RLP28312	22.000	29.832	2.92	14.36	3.00	10.77	28.8	74,2	364,7	76,2	273,6	13,1
	3 13/16	-	RLP28313	22.000	29.832	2.92	14.36	3.00	10.77	28.8	74,2	364,7	76,2	273,6	13,1
	3 7/8	-	RLP28314	22.000	29.832	2.92	14.36	3.00	10.77	28.8	74,2	364,7	76,2	273,6	13,1
	3 15/16	100	RLP28315	28.002	37.971	3.29	14.47	3.00	11.14	31.7	83,6	367,5	76,2	283,0	14,4
	4	-	RLP28400	28.002	37.971	3.29	14.47	3.00	11.14	31.7	83,6	367,5	76,2	283,0	14,4
	4 1/16	-	RLP28401	28.002	37.971	3.29	14.47	3.00	11.14	31.7	83,6	367,5	76,2	283,0	14,4
	4 1/8	105	RLP28402	28.002	37.971	3.29	14.47	3.00	11.14	31.7	83,6	367,5	76,2	283,0	14,4
	4 3/16	-	RLP28403	28.002	37.971	3.29	14.47	3.00	11.14	31.7	83,6	367,5	76,2	283,0	14,4
	4 1/4	-	RLP28404	28.002	37.971	3.29	14.47	3.00	11.14	31.7	83,6	367,5	76,2	283,0	14,4
	4 5/16	110	RLP28405	28.002	37.971	3.43	14.61	3.00	11.28	31.5	87,1	371,1	76,2	286,5	14,3
	4 3/8	-	RLP28406	28.002	37.971	3.43	14.61	3.00	11.28	31.5	87,1	371,1	76,2	286,5	14,3
	4 7/16	-	RLP28407	28.002	37.971	3.43	14.61	3.00	11.28	31.5	87,1	371,1	76,2	286,5	14,3
	4 1/2	-	RLP28408	28.002	37.971	3.43	14.61	3.00	11.28	31.5	87,1	371,1	76,2	286,5	14,3
	-	115	RLP28115M	28.002	37.971	3.43	14.61	3.00	11.28	31.5	87,1	371,1	76,2	286,5	14,3
	4 9/16	-	RLP28409	28.002	37.971	3.43	14.61	3.00	11.28	31.5	87,1	371,1	76,2	286,5	14,3
	4 5/8	-	RLP28410	28.002	37.971	3.43	14.61	3.00	11.28	31.5	87,1	371,1	76,2	286,5	14,3
	4 3/4	120	RLP28412	28.002	37.971	3.65	14.83	3.00	11.50	33.5	92,7	376,7	76,2	292,1	15,2
	-	123	RLP28123M	28.002	37.971	3.65	14.83	3.00	11.50	33.5	92,7	376,7	76,2	292,1	15,2
	4 7/8	-	RLP28414	28.002	37.971	3.65	14.83	3.00	11.50	33.5	92,7	376,7	76,2	292,1	15,2
	5	-	RLP28500	28.002	37.971	3.65	14.83	3.00	11.50	33.5	92,7	376,7	76,2	292,1	15,2
	5 1/8	130	RLP28502	28.002	37.971	3.79	14.97	3.00	11.64	33.2	96,3	380,2	76,2	295,7	15,1
	5 3/16	-	RLP28503	28.002	37.971	3.79	14.97	3.00	11.64	33.2	96,3	380,2	76,2	295,7	15,1
	5 1/4	-	RLP28504	28.002	37.971	3.79	14.97	3.00	11.64	33.2	96,3	380,2	76,2	295,7	15,1
	5 3/8	135	RLP28506	28.002	37.971	3.79	14.97	3.00	11.64	33.2	96,3	380,2	76,2	295,7	15,1
	5 1/2	140	RLP28508	28.002	37.971	4.05	15.23	3.00	11.90	33.5	102,9	386,8	76,2	302,3	15,2
	5 9/16	-	RLP28509	28.002	37.971	4.05	15.23	3.00	11.90	33.5	102,9	386,8	76,2	302,3	15,2
	5 5/8	-	RLP28510	28.002	37.971	4.05	15.23	3.00	11.90	33.5	102,9	386,8	76,2	302,3	15,2
	5 3/4	145	RLP28512	28.002	37.971	4.05	15.23	3.00	11.90	33.5	102,9	386,8	76,2	302,3	15,2
5 7/8	150	RLP28514	28.002	37.971	4.22	15.48	3.00	12.15	34.5	107,2	393,2	76,2	308,6	15,6	
-	151	RLP28151M	28.002	37.971	4.22	15.48	3.00	12.15	34.5	107,2	393,2	76,2	308,6	15,6	
6	-	RLP28600	28.002	37.971	4.22	15.48	3.00	12.15	34.5	107,2	393,2	76,2	308,6	15,6	
6 1/8	155	RLP28602	28.002	37.971	4.22	15.48	3.00	12.15	34.5	107,2	393,2	76,2	308,6	15,6	

IMPORTANT : les unités de commande RSL doivent être commandées séparément pour faire fonctionner les cassettes hexagonales RLP.

Accessoires pour clés dynamométriques de la série RSL

Pâte Moly TWMP503 pour clés dynamométriques

- La pâte Moly 503 Enerpac limite le frottement sur les pièces de fixation filetées (boulons, écrous et goujons)
- Le faible coefficient de frottement de 0,06 (coefficient de couple, K, de 0,10) offre des conditions de montage totalement viables
- Ce lubrifiant reste en place sous la chaleur, la charge et les vibrations pour assurer un démontage des plus aisés de -29 à +400 °C
- Récipient de 1,8 kg.


▼ TWMP503



pour
série
RSL

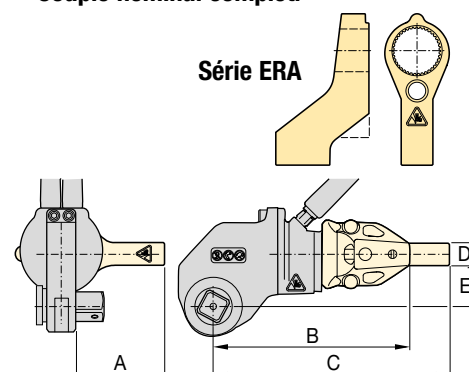


Rallonges de bras de réaction de la série ERA


Pour clés dynamométriques sous référence	Référence	Dimensions (mm)					 (kg)
		A	B	C	D	E	
RSL1500	ERA15114	87	145	195	29	36	0,9
	ERA15228	113	181	230	29	36	1,8
	ERA15342	139	226	276	29	36	2,7
	ERA15456	164	236	286	29	36	3,6
	ERA15570	189	287	337	29	36	4,5
RSL3000	ERA30114	105	195	257	34	41	2,7
	ERA30228	131	231	293	34	41	3,6
	ERA30342	156	266	328	34	41	4,5
	ERA30456	181	302	364	34	41	5,4
RSL5000	ERA50114	131	208	284	44	48	4,1
	ERA50228	156	243	320	44	48	5,0
	ERA50342	181	279	355	44	48	5,9
	ERA50456	207	314	391	44	48	6,8
RSL11000	ERA110114	125	219	296	51	59	6,3
	ERA110228	150	255	331	51	59	7,3
	ERA110342	176	291	367	51	59	8,2
	ERA110456	201	326	402	51	59	9,1
RSL28000	ERA280228	171	335	411	57	85	11,3
	ERA280342	197	370	447	57	85	13,6

REMARQUE : les rallonges de bras de réaction des modèles RSL8000 et RSL19000 sont disponibles sur demande.

- À utiliser uniquement sur les unités RSL avec clés à carré conducteur RSQ
- À utiliser à la place du bras de réaction standard
- Format léger interchangeable
- Couple nominal complet.



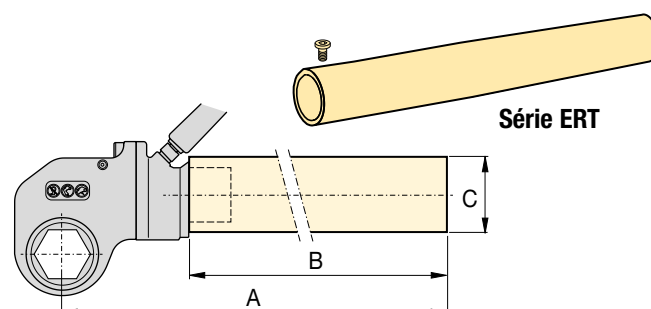
Rallonges de tube de réaction de la série ERT

Pour clés dynamométriques sous référence	Référence	Dimensions (mm)			 (kg)
		A	B	Ø C	
RSL1500	ERT152	157	51	57	0,9
	ERT156	259	152	57	1,6
	ERT159	335	229	57	2,5
	ERT1512	411	305	57	3,4
	ERT1524	716	610	57	6,7
RSL3000	ERT3012	429	305	70	3,0
	ERT3024	734	610	70	5,9
RSL5000	ERT5012	451	305	89	5,6
	ERT5024	756	610	89	11,3
RSL11000	ERT1106	330	152	95	2,1
	ERT11012	483	305	95	4,1
	ERT11018	635	457	95	6,1
	ERT11024	787	610	95	8,4
RSL19000	ERT19024	800	610	127	16,7
RSL28000	ERT2806	351	152	127	3,6
	ERT28012	503	305	127	7,3
	ERT28018	655	457	127	10,9
	ERT28024	808	610	127	16,6

REMARQUE : les rallonges de tube de réaction des modèles RSL8000 et RSL19000 sont disponibles sur demande.

www.enerpac.com

- À utiliser uniquement sur les unités RSL avec cassettes hexagonales RLP
- À utiliser à la place du bras de réaction standard
- Format simple et durable en une seule pièce en acier
- Meilleure maniabilité de l'outil dans les endroits exigus
- Couple nominal complet.



▼ Unité de commande RSL avec cassette hexagonale Slimline RLP...SL interchangeable



Simplicité

- Une compacité qui permet d'utiliser l'outil quasiment partout, notamment dans les espaces confinés
- Une fabrication simple en alliage d'acier synonyme de résistance et trois pièces mobiles pour un entretien à minima
- De solides poignées montables des deux côtés et au-dessus de la cassette pour une meilleure maniabilité
- Des performances éprouvées dans les conditions les plus difficiles
- Un bras de réaction verrouillable facilitant le changement rapide
- Une puissance optimale au regard du poids et du rapport couple-poids.

Polyvalence

- Des cassettes interchangeables
- Une combinaison unité de commande / cassette hexagonale qui limite le poids sur les solutions linéaires
- Un large éventail de tailles d'embouts hexagonaux pour toutes les applications.

Précision

- Une précision de $\pm 3\%$.

Facilité d'emploi

- Quelques pièces mobiles faciles d'accès pour une maintenance rapide sur place
- Une conception innovante qui vous préserve de toutes les pièces mobiles et limite les points de pincement.

La nouvelle référence en matière de sécurité, de simplicité et de performance



Pompes pour clés dynamométriques

Gamme de pompes pneumatiques et électriques idéales pour les clés dynamométriques hydrauliques Enerpac, à consulter sur enerpac.com.

Page : 265



Options et accessoires des clés dynamométriques

Les accessoires disponibles en option sont le gage d'une polyvalence optimale. Merci de contacter votre représentant Enerpac pour savoir quelle est la solution la mieux adaptée à votre application.

Page : 241



Contre-clé

Elle empêche le contre-écrou de tourner pendant le montage ou le déblocage. Deux dimensions d'hexagone en un outil.

Dimensions hexagone (A/F)		Référence contre-clé
mm	pouces	
27 - 32	1 ¹ / ₁₆ - 1 ¹ / ₄ "	BUS01
36 - 41	1 ⁷ / ₁₆ - 1 ⁵ / ₈ "	BUS02
46 - 50	1 ¹³ / ₁₆ - 2"	BUS03
55 - 60	2 ³ / ₁₆ - 2 ³ / ₈ "	BUS04
65 - 70	2 ⁹ / ₁₆ - 2 ³ / ₄ "	BUS05
75 - 80	2 ¹⁵ / ₁₆ - 3 ¹ / ₈ "	BUS06
-	3 ¹ / ₂ - 3 ⁷ / ₈ "	BUS07
-	4 ¹ / ₄ - 4 ⁵ / ₈ "	BUS08
85 - 90	-	BUS09
95 - 100	3 ³ / ₄ - 3 ¹⁵ / ₁₆ "	BUS10
105 - 110	4 ¹ / ₈ - 4 ¹⁵ / ₁₆ "	BUS11
115 - 120	-	BUS12

Page : 217

Cassettes hexagonales à petits pas Slimline, série RSL



Cassettes hexagonales à petits pas Slimline

L'accès aux espaces confinés implique généralement de réduire sensiblement la largeur de la clé dynamométrique. Pour l'opérateur, cela a toujours eu pour conséquence d'écourter considérablement la durée de vie de l'outil et/ou de limiter son couple.

Par leurs matériaux de grande qualité et grâce au perfectionnement de leur géométrie, les cassettes Slimline de la série RSL sont à même de fournir un couple supérieur, de s'immiscer dans les petits espaces et de laisser la concurrence loin derrière quant à la longévité des produits.

Série RSL



Hexagones :

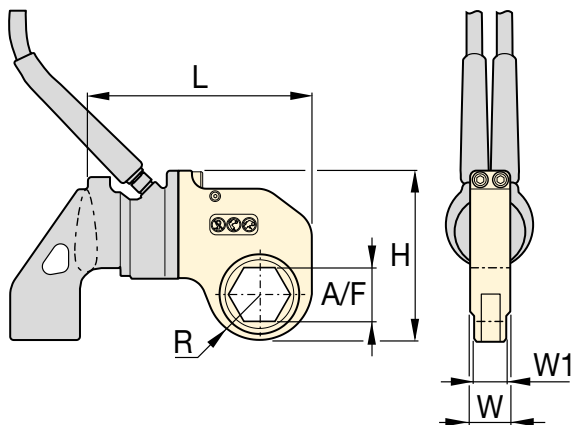
1 1/4 - 3 3/16 pouces

Hexagones :

32 - 80 mm

Pression de travail maximale :

690 bars



Sélectionnez le couple approprié

Choisissez votre clé dynamométrique Enerpac en appliquant la méthode suivante : le couple de desserrage équivaut environ à 250 % du couple de serrage.

Page : 408



Flexibles pour clés

L'utilisation des flexibles pour clé dynamométrique Enerpac de la série THQ700 avec les clés RSL garantira l'intégrité de votre système hydraulique.

Page : 249

▼ TABLEAU DE SÉLECTION

Référence unité de commande	Dimension hexagone A/F		Référence cassette hexagonale Slimline	Couple maximal		Dimensions (pouces)					Dimensions (mm)						
	(pouces)	(mm)		(Ft.lbs)	(Nm)	R	L	W	W1	H	(lbs)	R	L	W	W1	H	(kg)
RSL1500	1 1/4	32	RLP1104SL	375	509	1.03	6.12	1.25	1.00	4.57	2.2	26,2	155,4	31,8	25,4	116,1	1,0
	1 7/16	36	RLP1107SL	658	892	1.15	6.24	1.25	1.00	4.69	2.3	29,2	158,5	31,8	25,4	119,1	1,0
	1 5/8	41	RLP1110SL	831	1127	1.31	6.41	1.25	1.00	4.86	2.7	33,3	162,8	31,8	25,4	123,4	1,2
	1 13/16	46	RLP1113SL	831	1127	1.40	6.49	1.25	1.00	4.94	2.7	35,6	164,8	31,8	25,4	125,5	1,2
	2	50	RLP1200SL	831	1127	1.48	6.58	1.25	1.00	5.03	2.7	37,6	167,1	31,8	25,4	127,8	1,2
RSL3000	2	50	RLP3200SL	1354	1836	1.60	8.04	1.38	1.13	5.92	4.5	40,6	204,2	35,1	28,7	150,4	2,0
	2 3/16	55	RLP3203SL	1604	2175	1.76	8.16	1.38	1.13	6.08	4.7	44,7	207,3	35,1	28,7	154,4	2,1
	2 3/8	60	RLP3206SL	1604	2175	1.84	8.25	1.38	1.13	6.15	4.8	46,7	209,6	35,1	28,7	156,2	2,2
	2 9/16	65	RLP3209SL	1604	2175	1.95	8.14	1.38	1.13	6.26	4.6	49,5	206,8	35,1	28,7	159,0	2,1
	2 3/4	70	RLP3212SL	1604	2175	2.04	8.23	1.38	1.13	6.36	4.4	51,8	209,0	35,1	28,7	161,5	2,0
	2 15/16	75	RLP3215SL	1604	2175	2.16	8.34	1.38	1.13	6.54	4.7	54,9	211,8	35,1	28,7	166,1	2,1
RSL5000	2 3/4	70	RLP5212SL	4173	5659	2.16	9.63	1.75	1.62	7.07	7.5	54,9	244,6	44,5	41,1	179,6	3,4
	3 1/8	80	RLP5302SL	4173	5659	2.26	9.73	1.75	1.62	7.17	7.2	57,4	247,1	44,5	41,1	182,1	3,3
RSL8000	2 3/16	55	RLP8203SL	2487	3372	1.71	9.53	2.25	2.00	6.84	8.5	43,4	242,1	57,2	50,8	173,7	3,9
	2 3/8	60	RLP8206SL	3198	4336	1.87	9.67	2.25	2.00	7.00	8.9	47,5	245,6	57,2	50,8	177,8	4,0
	2 9/16	65	RLP8209SL	4122	5589	2.01	9.67	2.25	2.00	7.13	9.0	51,1	245,6	57,2	50,8	181,1	4,1
	2 3/4	70	RLP8212SL	5587	7576	2.16	9.82	2.25	2.00	7.28	9.6	54,9	249,4	57,2	50,8	184,9	4,4
	2 15/16	75	RLP8215SL	5587	7576	2.24	9.90	2.25	2.00	7.36	9.6	56,9	251,5	57,2	50,8	186,9	4,4
	3 1/8	80	RLP8302SL	5587	7576	2.26	9.92	2.25	2.00	7.39	9.3	57,4	252,0	57,2	50,8	187,7	4,2
	3 3/16	-	RLP8303SL	4740	6427	2.26	9.92	2.25	2.00	7.39	9.3	57,4	252,0	57,2	50,8	187,7	4,2

IMPORTANT : les unités de commande RSL doivent être commandées séparément pour faire fonctionner les cassettes hexagonales RLP-SL.

▼ Unité de commande RSL avec cassette à carré conducteur RSQ interchangeable



Sécurité et performance

- Une conception innovante qui vous préserve de toutes les pièces mobiles et limite les points de pincement
- Une course de travail sur un angle de rotation de 30-35° offrant un surcroît de productivité tout en évitant le blocage de l'outil en position marche, courant sur certains modèles de clé dynamométrique.

Simplicité

- Une fabrication simple synonyme de résistance et seulement trois pièces mobiles pour un entretien à minima
- De solides poignées montables des deux côtés et au-dessus de la cassette pour une meilleure maniabilité
- Carré conducteur « tirable » pour inversion rapide sur serrage ou desserrage.

Polyvalence

- Des ensembles de carré conducteur disponibles avec cassettes hexagonales interchangeables
- Combinaison tête d'alimentation-carré conducteur pour un emploi flexible avec des douilles standard de qualité
- Un bras de réaction verrouillable facilitant le changement rapide.

Précision

- Une précision de $\pm 3\%$.

La nouvelle référence en matière de sécurité, de simplicité et de performance



Options et accessoires des clés dynamométriques

Les accessoires disponibles en option sont le gage d'une polyvalence optimale. Merci de contacter votre représentant Enerpac pour savoir quelle est la solution la mieux adaptée à votre application.

Page : 241



Douilles de la série BSH

Douilles de type « impact lourd » pour clés dynamométriques commandées.

Page : 216



Contre-clé

Elle empêche le contre-écrou de tourner pendant le montage ou le déblocage. Deux dimensions d'hexagone en un outil.

Page : 217



Flexibles pour clés dynamométriques

L'utilisation des flexibles pour clé dynamométrique Enerpac de la série THQ700 avec les clés RSL garantira l'intégrité de votre système hydraulique.

Longueur 2 m, 2 flexibles	THQ702T
Longueur 6 m, 2 flexibles	THQ706T
Longueur 12 m, 2 flexibles	THQ712T

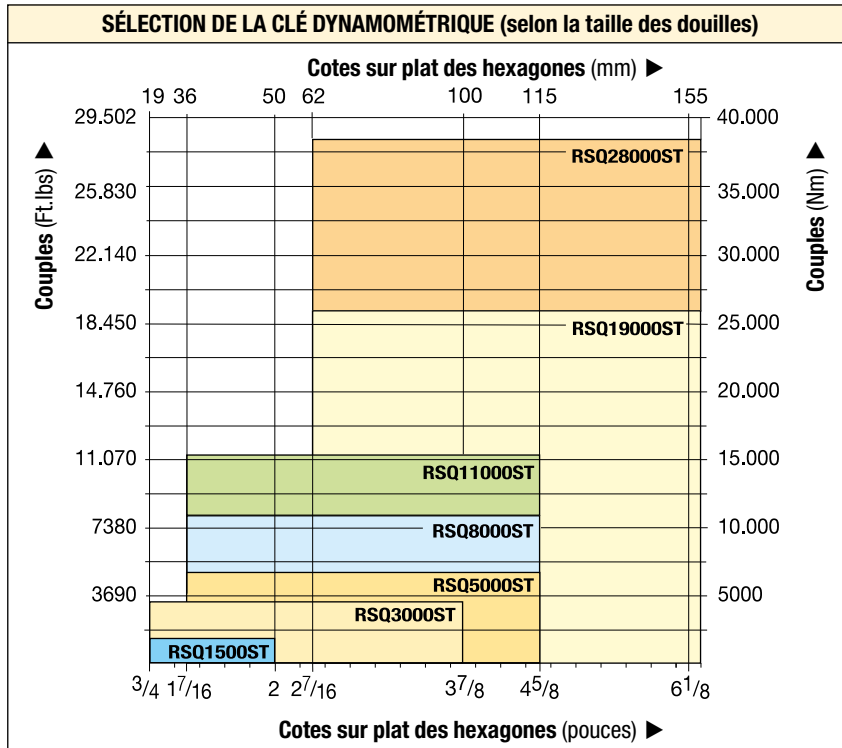


Pompes pour clés dynamométriques

Gamme de pompes pneumatiques et électriques idéales pour les clés dynamométriques hydrauliques Enerpac, à consulter sur enerpac.com.

Page : 265

Clés dynamométriques hydrauliques à carré conducteur



Série RSL



Couple maximal :

1408 - 28.002 Ft.lbs

Couple maximal :

1909 - 37.965 Nm

Carrés conducteurs :

3/4 - 2 1/2 pouces

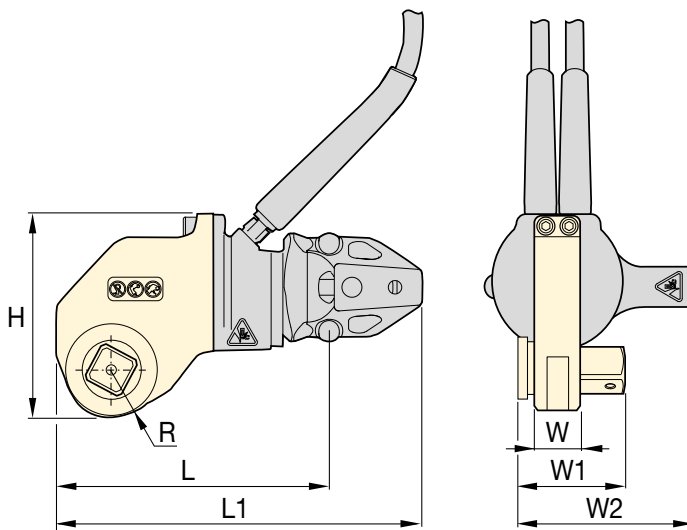
Pression de travail maximale :

690 bars



Sélectionnez le couple approprié

Choisissez votre clé dynamométrique Enerpac en appliquant la méthode suivante : le couple de desserrage équivaut environ à 250 % du couple de serrage.



Système Safe T™ Torque Lock

Le système de verrouillage de couple Safe T™ Torque Lock convient à toutes les applications de serrage de 190 Nm à 15.000 Nm utilisant une douille pour clé à choc de type usage intensif. Le système de verrouillage mécanique breveté permet d'obtenir une clé dynamométrique mains libres adaptée aux outils à carré conducteur Enerpac.

À utiliser avec clés dynamométriques : RSQ3000, RSQ5000 et RSQ11000

Page : 218

▼ TABLEAU DE SÉLECTION

Couple maximal		Dimension carré conducteur (pouces)	Référence cassette à carré conducteur ¹⁾	Référence ensemble clé dynamométrique à carré conducteur ²⁾	Dimensions (mm)							Poids (kg)		
(ft.lb)	(Nm)				W	W1	W2	H	L	L1	R	Unité de commande (sans bras de réaction)	Bras de réaction	Cassette à carré conducteur
1408	1909	3/4	RSQ1500	RSQ1500ST	32	58	101	114	160	189	24	1,6	0,5	1,3
3080	4176	1	RSQ3000	RSQ3000ST	38	73	124	141	195	262	32	2,6	1,0	2,4
5303	7190	1 1/2	RSQ5000	RSQ5000ST	45	94	160	163	235	296	39	4,1	1,8	4,1
7862	10.659	1 1/2	RSQ8000	RSQ8000ST	61	105	160	169	241	300	39	4,8	2,0	5,3
11.154	15.123	1 1/2	RSQ11000	RSQ11000ST	64	118	170	201	284	315	48	5,3	3,0	8,4
18.843	25.547	2 1/2	RSQ19000	RSQ19000ST	83	162	265	241	342	482	64	9,1	7,1	13,1
28.002	37.965	2 1/2	RSQ28000	RSQ28000ST	89	166	227	263	358	536	64	10,0	5,0	17,9

¹⁾ Lors de la commande d'une cassette à carré conducteur RSQ, l'unité de commande RSL doit être commandée séparément.

²⁾ L'ensemble de clé dynamométrique RSQ...ST comprend une cassette à carré conducteur RSQ et une unité de commande RSL avec flexibles et bras de réaction.

▼ Photo : DSX11000



Sécurité et performance

- Conception compacte en aluminium léger et résistant pour la sécurité totale de l'opérateur
- Entraînement totalement fermé pour une sécurité maximale
- Fixation de sécurité intégrée pour le travail en hauteur qui permet d'éviter la chute d'objets
- Carré conducteur maintenu à libération rapide par bouton-poussoir
- Bras de réaction maintenu à libération rapide, facile à utiliser et breveté
- Roue à cliquets à fine denture qui permet d'éviter le blocage de l'outil
- Conception pour cadence élevée avec moins de pièces mobiles, il s'agit donc d'un outil plus efficace à utiliser, à réparer et à entretenir
- Angle de rotation de 35° et course retour rapide pour un fonctionnement accéléré.

Simplicité

- Avec une poignée solide montable des deux côtés du corps de l'outil pour une meilleure maniabilité
- Carré conducteur et bras de réaction avec bouton-poussoir pour une libération rapide
- Point de raccord pour le travail en hauteur facilement accessible.

Précision

- Couples résultants constants avec une précision de +/- 3 %

Certification ATEX

- Tous les outils DSX sont certifiés CE - ATEX.

Définition des normes de sécurité du secteur



Raccord pour le travail en hauteur

Fixation de sécurité intégrée pour le travail en hauteur qui permet d'éviter la chute d'objets.



Bras de réaction maintenu

Bras de réaction maintenu, à libération rapide facile, breveté qui permet d'éviter les blessures lors du travail en hauteur.



Carré conducteur sécurisé

Carré conducteur maintenu à libération rapide par bouton-poussoir.



Poignée d'outil ergonomique

La poignée de positionnement ergonomique résistante est fournie de série avec chaque clé DSX.

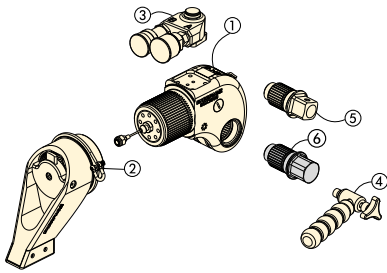
Pour les clés	Référence poignée (de série)
DSX1500, 3000, 5000	SWH6A
DSX11000	SWH10A
DSX25000	SWH10EA



Logiciel d'intégrité de serrage

Le logiciel d'intégrité de serrage Enerpac joue un rôle essentiel dans la mise en application et la gestion des programmes d'intégrité pour les raccords boulonnés. Ce logiciel propose des options de sélection d'outil, de calcul de charge exercée sur les boulons et de paramètres de pression exercée par les outils, ainsi qu'une fiche de données d'utilisation et un rapport de fin de travaux. Vous pouvez également saisir des données personnalisées portant sur vos assemblages. Voir page 412.

Clés dynamométriques hydrauliques à carré conducteur



De série : ① ② ③ ④ ⑤

Les autres éléments sont disponibles en option.

- ① Unité de commande
- ② Bras de réaction
- ③ Raccord en aluminium
- ④ Poignée d'outil ergonomique
- ⑤ Carré conducteur
- ⑥ Entraînement Allen (voir page 248)

Sélection du couple adapté
 Choisissez votre clé dynamométrique Enerpac suivant la règle de calcul du couple de desserrage : le couple de desserrage équivaut à environ 250 % du couple de serrage.

Série DSX



Couple résultant nominal :

32.617 Nm

Carrés conducteurs :

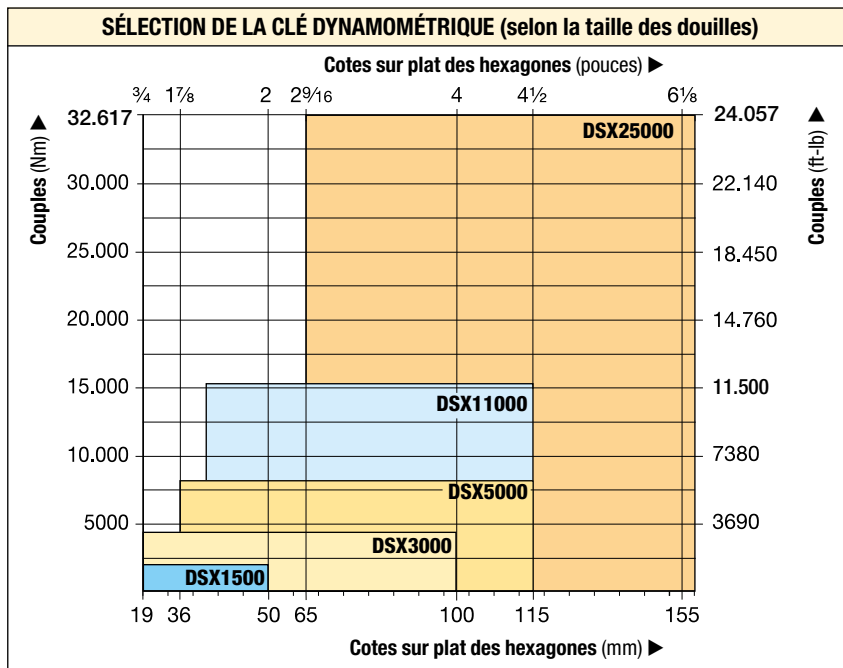
3/4 - 2 1/2 pouces

Rayon tête :

24 à 64 mm

Pression de service maximale :

690 bar



Contre-clés, série BUS

Outil mains-libres à utiliser pour empêcher le contre-écrou de tourner pendant le montage ou le déblocage.

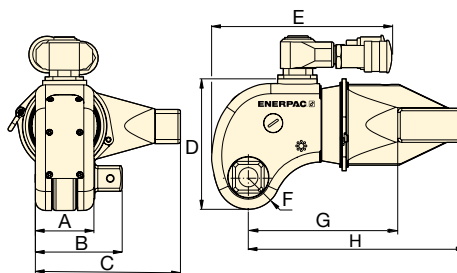
Page : **217**

▼ La conception rigide des clés dynamométriques de la série DSX garantit leur durabilité, leur fiabilité et leur sécurité.



Douilles, série BSH
 Douilles de type « impact lourd » pour clés dynamométriques commandées.

Page : **216**



Couple nominal à 690 bars		Couple minimal à 69 bars		Carré conducteur		Référence clé dynamométrique	Dimensions (mm)								kg
(Nm)	(ft-lb)	(Nm)	(ft-lb)	Dimension (pouces)	Référence (fourni avec la clé)		A	B	C	D	E	F	G	H	
1913	1411	191	141	3/4	DSX1500-08	DSX1500	44	67	107	96	145	24	114	163	2,2
4383	3233	438	323	1	DSX3000-08	DSX3000	58	86	144	129	171	32	148	215	4,8
7640	5635	764	563	1 1/2	DSX5000-08	DSX5000	69	112	173	148	192	38	180	260	8,1
15.624	11.524	1562	1152	1 1/2	DSX11000-08	DSX11000	87	129	215	181	222	48	227	325	14,4
32.617	24.057	3262	2406	2 1/2	DSX25000-08	DSX25000	117	176	288	244	266	64	281	426	32,5

Couple résultant maximal :

32.617 Nm

Dimension hexagonale de l'entraînement Allen :

1/2 - 2 1/4 pouces

Dimension hexagonale de l'entraînement Allen :

14 à 85 mm

Pour la
série
DSX



Clés dynamométriques	Entraînements Allen en option, en cotes impériales				Entraînements Allen en option, cotes métriques			
	Dimension hexagonale (pouces)	Couple maximal (ft-lb)	Référence	Dim. B1 (mm)	Dimension hexagonale (mm)	Couple maximal (Nm)	Référence	Dim. B1 (mm)
DSX1500 (1411 ft-lb) (1913 Nm)	1/2	350	DDA15008	67	14	644	DDA1514	67
	5/8	690	DDA15010	67	17	1152	DDA1517	67
	3/4	1200	DDA15012	67	19	1627	DDA1519	67
	7/8	1411	DDA15014	67	22	1913	DDA1522	67
	1	1411	DDA15100	67	24	1913	DDA1524	67
DSX3000 (3233 ft-lb) (4383 Nm)	5/8	690	DDA30010	86	17	1152	DDA3017	86
	3/4	1200	DDA30012	86	19	1627	DDA3019	86
	7/8	1900	DDA30014	86	22	2495	DDA3022	86
	1	2830	DDA30100	86	24	3376	DDA3024	86
	1 1/8	3233	DDA30102	86	27	4383	DDA3027	86
	1 1/4	3233	DDA30104	86	30	4383	DDA3030	86
	-	-	-	86	32	4383	DDA3032	86
DSX5000 (5635 ft-lb) (7640 Nm)	5/8	690	DDA50010	112	17	1152	DDA5017	112
	3/4	1200	DDA50012	112	19	1627	DDA5019	112
	7/8	1900	DDA50014	112	22	2495	DDA5022	112
	1	2830	DDA50100	112	24	3376	DDA5024	112
	1 1/8	5325	DDA50102	112	27	4610	DDA5027	112
	1 1/4	5635	DDA50104	112	30	7640	DDA5030	112
	-	-	-	-	32	7640	DDA5032	112
DSX11000 (11.524 ft-lb) (15.624 Nm)	1 1/4	5635	DDA110104	129	30	7640	DDA11030	129
	1 3/8	9958	DDA110106	129	32	7640	DDA11032	129
	1 1/2	9958	DDA110108	129	36	10.846	DDA11036	129
	1 5/8	11.524	DDA110110	129	41	15.624	DDA11041	129
	1 3/4	11.524	DDA110112	129	46	15.624	DDA11046	129
DSX25000 (24.057 ft-lb) (32.617 Nm)	1 1/2	9958	DDA250104	176	36	10.846	DDA25036	176
	1 5/8	16.433	DDA250106	176	41	16.107	DDA25041	176
	1 3/4	15.200	DDA250112	176	46	22.777	DDA25046	176
	1 7/8	22.777	DDA250114	176	50	29.211	DDA25050	176
	2	24.057	DDA250200	176	55	32.617	DDA25055	176
	2 1/4	24.057	DDA250204	176	60	32.617	DDA25060	176
	-	-	-	-	65	32.617	DDA25065	176
	-	-	-	-	70	32.617	DDA25070	176
	-	-	-	-	75	32.617	DDA25075	176
	-	-	-	-	85	32.617	DDA25085	176

Flexibles pour clés dynamométriques

▼ THQ706T



Série THQ

Longueurs de flexibles :
2, 6 et 12 mètres

Pression de travail maximale :
700 bar



Flexibles et raccords 1500 bar pour le serrage par tension

Les équipements de serrage par tension des boulons nécessitent des flexibles, des raccords rapides et des raccords différents de ceux des pompes et clés dynamométriques.

Page : 301



Huile hydraulique de qualité supérieure

Utilisez uniquement de l'huile hydraulique Enerpac. Un liquide inadapté peut détruire les joints et la pompe et annuler votre garantie.

Page : 132

Flexibles jumelés pour clés dynamométriques

- Doubles flexibles de sécurité en thermoplastique
- Pour les pompes de couple de 700 bars et les clés dynamométriques des séries S, W, RSL, DSX et HMT
- Avec raccords rapides de 1/4" pour clés dynamométriques
- Pour applications exigeantes présentant un coefficient de sécurité de 4:1
- Pression de travail maximale de 700 bar
- Chemise externe en polyuréthane pour offrir une résistance maximale à l'abrasion
- Faible expansion volumétrique sous pression pour améliorer l'efficacité générale du système
- Protection en vinyle plissé pour une plus grande longévité et une meilleure durabilité de tous les modèles.



Utilisez les flexibles de la série THQ avec les pompes et les clés dynamométriques d'Enerpac pour garantir l'intégrité de votre système hydraulique. ►

Diamètre interne (mm)	Longueur de flexible (m)	Référence	Pression de travail maximale (bar)	Raccords de 1/4" sur les extrémités des flexibles pour clés dynamométriques		🏋️ (kg)
				Flexible 1	Flexible 2	
6,4	2,0	THQ702T	700	Raccord femelle TR630 + raccord mâle TH630	Raccord mâle TH630 + raccord femelle TR630	2,2
	6,0	THQ706T	700	Raccord femelle TR630 + raccord mâle TH630	Raccord mâle TH630 + raccord femelle TR630	4,5
	12,0	THQ712T	700	Raccord femelle TR630 + raccord mâle TH630	Raccord mâle TH630 + raccord femelle TR630	7,6

▼ Unités de commande HMT avec cassette ultra plate HLP et cassette à carré conducteur HSQ



La série HMT est une gamme de clés dynamométriques hydrauliques modulaires rapides, durables et efficaces qui vous permettent de faire face à quasiment n'importe quelle application de serrage. Interchangez facilement les cassettes, remplaçant la cassette hexagonale ultra plate HLP par la cassette à carré conducteur HSQ lorsque votre application l'exige.

En outre, les outils et les cassettes sont interchangeables avec beaucoup d'autres marques connues, ce qui vous donne la liberté d'utiliser les outils à votre disposition tout en réduisant le coût de la mise à niveau de votre ancien stock de clés dynamométriques pour un équipement Enerpac de grande qualité.

L'outil lui-même a été conçu et fabriqué avec soin, en utilisant des alliages et des traitements de surface de qualité supérieure afin de le rendre léger, jusqu'à 25 % plus rapide et plus de deux fois plus durable que les autres outils de la même catégorie.

Sécurité et performance

- Équipé par défaut d'une poignée de sécurité ergonomique
- La clé/l'outil modulaire HMT est également équipé de manière standard d'un dispositif de retenue d'axe d'articulation.

Polyvalence

- Interchangeable avec d'autres fabricants
- HMT est capable de venir à bout rapidement et en toute sécurité de tous vos défis en matière de serrage, avec une ou plusieurs options de fixation, en conséquence de quoi il est adapté à n'importe quelle application.

Simplicité

- Le HMT fait partie d'un système modulaire constitué d'une seule tête d'alimentation et d'une fixation ; l'unité de commande HMT et la cassette hexagonale HLP ou la cassette à carré conducteur HSQ.

Précision

- Une précision de $\pm 3\%$

Une clé dynamométrique modulaire, durable, rapide et efficace pour applications ultra plates et à carré conducteur



Logiciel d'intégrité de serrage

Consulter notre logiciel de serrage en ligne et obtenir des informations sur le choix des outils, les calculs de charge des boulons et les paramètres de pression d'outil.

Page : 412



Contre-clés

Elle empêche le contre-écrou de tourner pendant le montage ou le déblocage. Deux tailles d'hexagone en un outil.

Page : 217



Pompes pour clés

Gamme de pompes pneumatiques et électriques idéales pour les clés dynamométriques hydrauliques Enerpac, à consulter sur enerpac.com.

Page : 265



Flexibles pour clés

L'utilisation des flexibles pour clé dynamométrique Enerpac de la série THQ700 avec les clés HMT garantira l'intégrité de votre système hydraulique. Voir page 249.

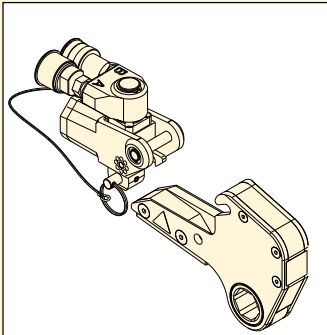
2 flexibles de 2 mètres de long	THQ702T
2 flexibles de 6 mètres de long	THQ706T
2 flexibles de 12 mètres de long	THQ712T

Unités de commande pour cassettes hexagonales et à carré conducteur

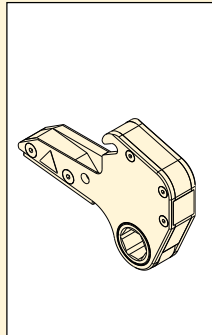


Une unité de commande, deux outils

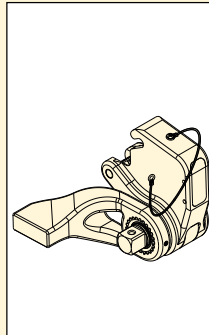
Une clé dynamométrique hydraulique HMT est adaptée à la cassette ultra plate HLP ou à la cassette à carré conducteur HSQ.



HMT...HLP



HLP



HSQ

Série HMT



Couple maximal à 10.000 psi :

1541 - 13.489 Ft.lbs

Couple maximal à 690 bars :

2089 - 18.289 Nm

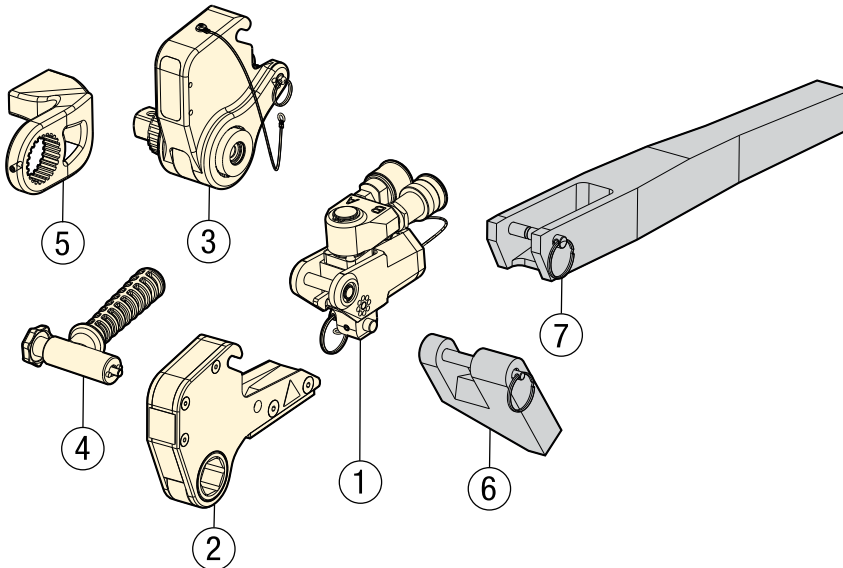
Plage hexagonale :

1 1/16 - 4 5/8" / 26 - 115 mm

Pression de travail maximale :

690 bar / 10.000 psi

Options et accessoires des clés de la série HMT



- ① HMT : Unité de commande (page 251)
- ② HLP : Cassette hexagonale (page 252-253)
- ③ HSQ : Cassette à carré conducteur (page 254-255)
- ④ SWH : Poignée ergonomique (page 254)
- ⑤ Bras de réaction pour cassette HSQ

Pièces en option

(pour HMT avec HLP uniquement)

- ⑥ HRP : Bras de réaction carré (page 252)
- ⑦ HTE : Bras de réaction allongé (page 252)



Sélection du couple adapté

Choisissez votre clé dynamométrique Enerpac suivant la règle de calcul du couple de desserrage : le couple de desserrage équivaut à environ 250 % du couple de serrage.



Cassettes ultra plates HLP

Pour les cassettes hexagonales ultra plates métriques et impériales, voir :

Page : 252




Cassettes à carré conducteur HSQ

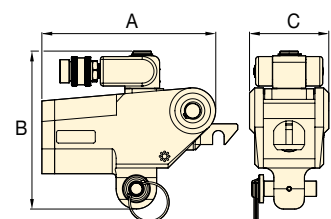
Pour les cassettes à carré conducteur métriques et impériales, voir :

Page : 254

▼ TABLEAU DE SÉLECTION UNITÉS DE COMMANDE POUR CASSETTES

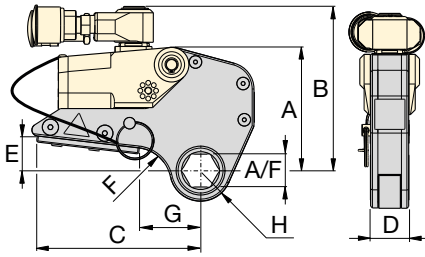
Couple maximal à 690 bars		Couple minimal à 69 bars		Référence unité de commande	Dimensions (pouces)				Dimensions (mm)			🏋️ (kg)
(Ft.lbs)	(Nm)	(Ft.lbs)	(Nm)		A	B	C	(lbs)	A	B	C	
1541	2089	154	209	 HMT1500	4.3	4.1	2.0	2.20	108	104	49	1,0
3453	4804	354	480	HMT3500	5.7	5.2	2.6	3.97	146	132	66	1,8
7562	10.252	756	1025	HMT7500	7.1	6.4	3.2	7.05	180	163	82	3,2
13.489	18.289	1349	1829	HMT13000 *	8.5	7.4	3.9	4.40	216	187	98	9,7

* Remarque: HMT13000 n'est disponible que pour les cassettes hexagonales à profil bas HLP.



Cassettes hexagonales pour unités HMT

ENERPAC



Plage hexagonale :

1 1/16 - 4 5/8"

Plage hexagonale :

26 à 115 mm

Pression de travail maximale :

690 bar / 10.000 psi

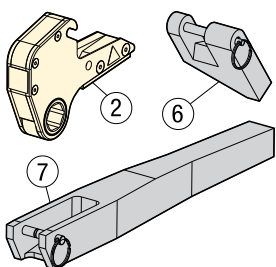
**Série
HLP**



▼ **TABLEAU DE SÉLECTION**

IMPORTANT : les unités de commande HMT doivent être commandées séparément pour faire fonctionner les cassettes hexagonales HLP.

Référence unité de commande	Dimension hexagone A/F		Référence cassette hexagonale	Couple maximal		Dimensions (pouces)										Dimensions (mm)									
	(pouces)	(mm)		(Ft.lbs)	(Nm)	A	B	C	D	E	F	G	H	(lbs)	A	B	C	D	E	F	G	H	(kg)		
HMT1500	1 1/16	26	HLP1101	1541	2089	4.48	5.32	5.35	1.2	1.13	1.18	2.01	1.00	3.53	114	135	136	31,5	29	30	51	25	1,6		
	1 1/8	-	HLP1102	1541	2089	4.48	5.32	5.35	1.2	1.13	1.18	2.01	1.00	3.53	114	135	136	31,5	29	30	51	25	1,6		
	1 3/16	30	HLP1103	1541	2089	4.48	5.32	5.35	1.2	1.13	1.18	2.01	1.00	3.53	114	135	136	31,5	29	30	51	25	1,6		
	1 1/4	32	HLP1104	1541	2089	4.48	5.32	5.35	1.2	1.13	0.95	2.01	1.08	3.53	114	135	136	31,5	29	24	51	27	1,6		
	1 5/16	33	HLP1105	1541	2089	4.48	5.32	5.35	1.2	1.13	0.95	2.01	1.08	3.53	114	135	136	31,5	29	24	51	27	1,6		
	1 3/8	35	HLP1106	1541	2089	4.48	5.32	5.35	1.2	1.13	0.55	1.89	1.19	3.53	114	135	136	31,5	29	14	48	30	1,6		
	1 7/16	36	HLP1107	1541	2089	4.48	5.32	5.35	1.2	1.13	0.55	1.89	1.19	3.53	114	135	136	31,5	29	14	48	30	1,6		
	1 1/2	38	HLP1108	1541	2089	4.48	5.32	5.35	1.2	1.13	0.55	2.01	1.30	3.53	114	135	136	31,5	29	14	51	33	1,6		
	1 9/16	-	HLP1109	1541	2089	4.48	5.32	5.35	1.2	1.13	0.55	2.01	1.30	3.53	114	135	136	31,5	29	14	51	33	1,6		
	1 5/8	41	HLP1110	1541	2089	4.48	5.32	5.35	1.2	1.13	0.55	2.01	1.30	3.53	114	135	136	31,5	29	14	51	33	1,6		
	1 11/16	-	HLP1111	1541	2089	4.48	5.32	5.35	1.2	1.13	0.55	2.01	1.30	3.53	114	135	136	31,5	29	14	51	33	1,6		
	1 3/4	-	HLP1112	1541	2089	4.48	5.32	5.35	1.2	1.13	0.55	2.01	1.38	3.53	114	135	136	31,5	29	14	51	35	1,6		
	1 13/16	46	HLP1113	1541	2089	4.48	5.32	5.35	1.2	1.13	0.55	2.01	1.38	3.53	114	135	136	31,5	29	14	51	35	1,6		
	1 7/8	-	HLP1114	1541	2089	4.48	5.32	5.35	1.2	1.13	0.55	2.36	1.52	3.53	114	135	136	31,5	29	14	60	39	1,6		
	1 15/16	-	HLP1115	1541	2089	4.48	5.32	5.35	1.2	1.13	0.55	2.36	1.52	3.53	114	135	136	31,5	29	14	60	39	1,6		
	2	50	HLP1200	1541	2089	4.48	5.32	5.35	1.2	1.13	0.55	2.36	1.52	3.75	114	135	136	31,5	29	14	60	39	1,7		
	2 1/16	-	HLP1201	1541	2089	4.48	5.32	5.35	1.2	1.13	0.55	2.36	1.52	3.75	114	135	136	31,5	29	14	60	39	1,7		
	2 1/8	-	HLP1202	1541	2089	4.48	5.32	5.35	1.2	1.13	0.55	2.36	1.65	3.75	114	135	136	31,5	29	14	60	42	1,7		
	2 3/16	55	HLP1203	1541	2089	4.48	5.32	5.35	1.2	1.13	0.55	2.36	1.65	3.75	114	135	136	31,5	29	14	60	42	1,7		
	2 1/4	-	HLP1204	1541	2089	4.48	5.32	5.35	1.2	1.13	0.55	2.36	1.65	3.75	114	135	136	31,5	29	14	60	42	1,7		
	2 5/16	-	HLP1205	1541	2089	4.48	5.32	5.35	1.2	1.13	0.55	2.36	1.65	3.75	114	135	136	31,5	29	14	60	42	1,7		
	2 3/8	60	HLP1206	1541	2089	4.48	5.32	5.35	1.2	1.13	0.55	2.36	1.71	3.75	114	135	136	31,5	29	14	60	44	1,7		
	2 7/16	62	HLP1207	1541	2089	4.48	5.32	5.35	1.2	1.13	0.55	2.36	1.71	3.75	114	135	136	31,5	29	14	60	44	1,7		
HMT3500	1 3/8	35	HLP3106	3543	4804	6.02	6.57	7.24	1.7	1.59	1.89	3.09	1.30	8.60	153	167	184	42,0	41	48	79	33	3,9		
	1 7/16	36	HLP3107	3543	4804	6.02	6.57	7.24	1.7	1.59	1.89	3.09	1.30	8.60	153	167	184	42,0	41	48	79	33	3,9		
	1 1/2	38	HLP3108	3543	4804	6.02	6.57	7.24	1.7	1.59	1.81	3.16	1.42	8.60	153	167	184	42,0	41	46	80	36	3,9		
	1 9/16	-	HLP3109	3543	4804	6.02	6.57	7.24	1.7	1.59	1.81	3.16	1.42	8.60	153	167	184	42,0	41	46	80	36	3,9		
	1 5/8	41	HLP3110	3543	4804	6.02	6.57	7.24	1.7	1.59	1.81	3.16	1.42	8.60	153	167	184	42,0	41	46	80	36	3,9		
	1 11/16	-	HLP3111	3543	4804	6.02	6.57	7.24	1.7	1.59	1.81	3.16	1.42	8.60	153	167	184	42,0	41	46	80	36	3,9		
	1 3/4	-	HLP3112	3543	4804	6.02	6.57	7.24	1.7	1.59	1.58	3.08	1.52	8.60	153	167	184	42,0	41	40	78	39	3,9		
	1 13/16	46	HLP3113	3543	4804	6.02	6.57	7.24	1.7	1.59	1.58	3.08	1.52	8.60	153	167	184	42,0	41	40	78	39	3,9		
	1 7/8	-	HLP3114	3543	4804	6.02	6.57	7.24	1.7	1.59	1.42	3.05	1.63	8.60	153	167	184	42,0	41	36	77	41	3,9		
	1 15/16	-	HLP3115	3543	4804	6.02	6.57	7.24	1.7	1.59	1.42	3.05	1.63	8.60	153	167	184	42,0	41	36	77	41	3,9		
	2	50	HLP3200	3543	4804	6.02	6.57	7.24	1.7	1.59	1.42	3.05	1.63	8.60	153	167	184	42,0	41	36	77	41	3,9		
	2 1/16	-	HLP3201	3543	4804	6.02	6.57	7.24	1.7	1.59	1.42	3.05	1.63	8.82	153	167	184	42,0	41	36	77	41	4,0		
	2 1/8	-	HLP3202	3543	4804	6.02	6.57	7.24	1.7	1.59	1.18	2.97	1.74	8.82	153	167	184	42,0	41	30	75	44	4,0		
	2 3/16	55	HLP3203	3543	4804	6.02	6.57	7.24	1.7	1.59	1.18	2.97	1.74	8.82	153	167	184	42,0	41	30	75	44	4,0		
	2 1/4	-	HLP3204	3543	4804	6.02	6.57	7.24	1.7	1.59	1.18	2.97	1.74	8.82	153	167	184	42,0	41	30	75	44	4,0		
	2 5/16	-	HLP3205	3543	4804	6.02	6.57	7.24	1.7	1.59	0.63	2.68	1.85	9.04	153	167	184	42,0	41	16	68	47	4,1		
	2 3/8	60	HLP3206	3543	4804	6.02	6.57	7.24	1.7	1.59	0.63	2.68	1.85	9.04	153	167	184	42,0	41	16	68	47	4,1		
	2 7/16	62	HLP3207	3543	4804	6.02	6.57	7.24	1.7	1.59	0.63	2.80	1.85	9.04	153	167	184	42,0	41	16	71	47	4,1		
	2 1/2	63	HLP3208	3543	4804	6.02	6.57	7.24	1.7	1.59	0.63	2.80	1.96	9.04	153	167	184	42,0	41	16	71	50	4,1		
	2 9/16	65	HLP3209	3543	4804	6.02	6.57	7.24	1.7	1.59	0.63	2.80	1.96	9.04	153	167	184	42,0	41	16	71	50	4,1		
	2 5/8	-	HLP3210	3543	4804	6.02	6.57	7.24	1.7	1.59	0.63	2.80	2.07	9.04	153	167	184	42,0	41	16	71	53	4,1		
	2 11/16	-	HLP3211	3543	4804	6.02	6.57	7.24	1.7	1.59	0.63	2.80	2.07	9.04	153	167	184	42,0	41	16	71	53	4,1		
	2 3/4	70	HLP3212	3543	4804	6.02	6.57	7.24	1.7	1.59	0.63	2.80	2.07	9.04	153	167	184	42,0	41	16	71	53	4,1		
2 13/16	-	HLP3213	3543	4804	6.02	6.57	7.24	1.7	1.59	0.63	2.80	2.07	9.04	153	167	184	42,0	41	16	71	53	4,1			
2 7/8	-	HLP3214	3543	4804	6.02	6.57	7.24	1.7	1.59	0.63	2.80	2.07	9.04	153	167	184	42,0	41	16	71	53	4,1			
2 15/16	75	HLP3215	3543	4804	6.02	6.57	7.24	1.7	1.59	0.63	2.99	2.19	9.04	153	167	184	42,0	41	16	76	56	4,1			
3	-	HLP3300	3543	4804	6.02	6.57	7.24	1.7	1.59	0.63	2.99	2.19	9.04	153	167	184	42,0	41	16	76	56	4,1			
3 1/16	-	HLP3301	3543	4804	6.02	6.57	7.24	1.7	1.59	0.63	2.99	2.19	9.04	153	167	184	42,0	41	16	76	56	4,1			
3 1/8	80	HLP3302	3543	4804	6.02	6.57	7.24	1.7	1.59	0.63	2.99	2.19	9.04	153	167	184	42,0	41	16	76	56	4,1			

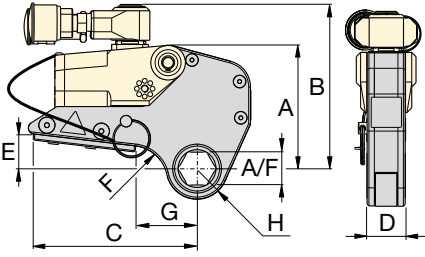


Pièces en option (pour HMT avec HLP uniquement)

- Dimensionnés pour le couple maximal
- Comprend une broche pour fixer à la cassette HLP
- ⑥ HRP: Permet la réaction latérale lorsque la réaction en ligne n'est pas possible
- ⑦ HTE: Meilleure maniabilité de l'outil dans les endroits exigus.

Pour HMT avec des cassettes hexagonales de la série HLP	Référence Bras de réaction carré ⑥	Référence Bras de réaction allongé ⑦
HMT1500 + HLP1	HRP15	HTE15
HMT3500 + HLP3	HRP35	HTE35
HMT7500 + HLP7	HRP75	HTE75
HMT13000 + HLP13	HRP130	HTE130

Cassettes hexagonales pour unités de commande HMT



Plage hexagonale :
1 1/16 - 4 5/8"

Plage hexagonale :
26 à 115 mm

Pression de travail maximale :
690 bar / 10.000 psi

Série
HLP



IMPORTANT : les unités de commande HMT doivent être commandées séparément pour faire fonctionner les cassettes hexagonales HLP.

▼ TABLEAU DE SÉLECTION

Référence unité de commande	Dimension hexagone A/F		Référence cassette hexagonale	Couple maximal		Dimensions (pouces)								🏋️	Dimensions (mm)								🏋️	
	(pouces)	(mm)		(Ft.lbs)	(Nm)	A	B	C	D	E	F	G	H		(lbs)	A	B	C	D	E	F	G		H
HMT7500	2 3/16	55	HLP7203	7562	10.252	7.60	8.01	8.94	2.1	1.81	1.65	3.39	1.91	15.65	193	203	227	52,6	46	42	86	49	7,1	
	2 1/4	-	HLP7204	7562	10.252	7.60	8.01	8.94	2.1	1.81	1.65	3.39	1.91	15.65	193	203	227	52,6	46	42	86	49	7,1	
	2 5/16	-	HLP7205	7562	10.252	7.60	8.01	8.94	2.1	1.81	1.65	3.39	1.91	15.65	193	203	227	52,6	46	42	86	49	7,1	
	2 3/8	60	HLP7206	7562	10.252	7.60	8.01	8.94	2.1	1.81	1.18	3.15	1.99	15.65	193	203	227	52,6	46	30	80	51	7,1	
	2 7/16	62	HLP7207	7562	10.252	7.60	8.01	8.94	2.1	1.81	1.18	3.15	1.99	15.65	193	203	227	52,6	46	30	80	51	7,1	
	2 1/2	63	HLP7208	7562	10.252	7.60	8.01	8.94	2.1	1.81	1.18	3.15	1.99	15.65	193	203	227	52,6	46	30	80	51	7,1	
	2 9/16	65	HLP7209	7562	10.252	7.60	8.01	8.94	2.1	1.81	0.87	3.15	2.07	15.65	193	203	227	52,6	46	22	80	53	7,1	
	2 5/8	-	HLP7210	7562	10.252	7.60	8.01	8.94	2.1	1.81	0.79	3.15	2.19	15.65	193	203	227	52,6	46	20	80	56	7,1	
	2 1 1/16	-	HLP7211	7562	10.252	7.60	8.01	8.94	2.1	1.81	0.79	3.15	2.19	15.65	193	203	227	52,6	46	20	80	56	7,1	
	2 3/4	70	HLP7212	7562	10.252	7.60	8.01	8.94	2.1	1.81	0.79	3.15	2.19	17.42	193	203	227	52,6	46	20	80	56	7,9	
	2 13/16	-	HLP7213	7562	10.252	7.60	8.01	8.94	2.1	1.81	0.79	3.15	2.19	17.42	193	203	227	52,6	46	20	80	56	7,9	
	2 7/8	-	HLP7214	7562	10.252	7.60	8.01	8.94	2.1	1.81	0.79	3.15	2.19	17.42	193	203	227	52,6	46	20	80	56	7,9	
	2 15/16	75	HLP7215	7562	10.252	7.60	8.01	8.94	2.1	1.81	0.67	3.15	2.26	17.42	193	203	227	52,6	46	17	80	58	7,9	
	3	-	HLP7300	7562	10.252	7.60	8.01	8.94	2.1	1.81	0.67	3.39	2.38	17.42	193	203	227	52,6	46	17	86	61	7,9	
	3 1/16	-	HLP7301	7562	10.252	7.60	8.01	8.94	2.1	1.81	0.67	3.39	2.38	17.42	193	203	227	52,6	46	17	86	61	7,9	
	3 1/8	80	HLP7302	7562	10.252	7.60	8.01	8.94	2.1	1.81	0.67	3.39	2.38	17.42	193	203	227	52,6	46	17	86	61	7,9	
	3 1/4	-	HLP7304	7562	10.252	7.60	8.01	8.94	2.1	1.81	0.67	3.39	2.52	17.42	193	203	227	52,6	46	17	86	64	7,9	
	-	85	HLP7085M	7562	10.252	7.60	8.01	8.94	2.1	1.81	0.67	3.39	2.52	17.42	193	203	227	52,6	46	17	86	64	7,9	
	3 5/8	-	HLP7306	7562	10.252	7.60	8.01	8.94	2.1	1.81	0.67	3.39	2.52	17.42	193	203	227	52,6	46	17	86	64	7,9	
	3 7/16	-	HLP7307	7562	10.252	7.60	8.01	8.94	2.1	1.81	0.67	3.50	2.52	17.64	193	203	227	52,6	46	17	89	64	8,0	
	3 1/2	-	HLP7308	7562	10.252	7.60	8.01	8.94	2.1	1.81	0.67	3.50	2.64	17.64	193	203	227	52,6	46	17	89	67	8,0	
	-	90	HLP7090M	7562	10.252	7.60	8.01	8.94	2.1	1.81	0.67	3.74	2.64	17.64	193	203	227	52,6	46	17	95	67	8,0	
	3 9/16	-	HLP7309	7562	10.252	7.60	8.01	8.94	2.1	1.81	0.67	3.74	2.78	17.64	193	203	227	52,6	46	17	95	71	8,0	
	3 5/8	95	HLP7312	7562	10.252	7.60	8.01	8.94	2.1	1.81	0.67	3.74	2.89	18.08	193	203	227	52,6	46	17	95	71	8,2	
	3 3/8	-	HLP7314	7562	10.252	7.60	8.01	8.94	2.1	1.81	0.67	3.74	2.89	18.08	193	203	227	52,6	46	17	95	74	8,2	
	3 15/16	100	HLP7315	7562	10.252	7.60	8.01	8.94	2.1	1.81	0.67	3.74	2.89	18.08	193	203	227	52,6	46	17	95	74	8,2	
	HMT13000	2 7/16	62	HLP13207	13.489	18.289	8.03	9.53	10.87	2.50	2.25	2.95	4.69	2.28	24.3	204	242	276	63,4	57	75	119	58,0	11,0
		2 1/2	63	HLP13208	13.489	18.289	8.03	9.53	10.87	2.50	2.25	2.95	4.69	2.28	24.3	204	242	276	63,4	57	75	119	58,0	11,0
		2 9/16	65	HLP13209	13.489	18.289	8.03	9.53	10.87	2.50	2.25	2.95	4.69	2.28	24.3	204	242	276	63,4	57	75	119	58,0	11,0
		2 5/8	67	HLP13210	13.489	18.289	8.03	9.53	10.87	2.50	2.25	2.95	4.69	2.28	24.3	204	242	276	63,4	57	75	119	58,0	11,0
2 1 1/16		68	HLP13211	13.489	18.289	8.03	9.53	10.87	2.50	2.25	2.95	4.69	2.28	24.3	204	242	276	63,4	57	75	119	58,0	11,0	
2 3/4		70	HLP13212	13.489	18.289	8.03	9.53	10.87	2.50	2.25	2.95	4.69	2.28	24.3	204	242	276	63,4	57	75	119	58,0	11,0	
2 13/16		71	HLP13213	13.489	18.289	8.03	9.53	10.87	2.50	2.25	2.95	4.69	2.28	24.3	204	242	276	63,4	57	75	119	58,0	11,0	
2 7/8		73	HLP13214	13.489	18.289	8.03	9.53	10.87	2.50	2.25	2.95	4.69	2.28	24.3	204	242	276	63,4	57	75	119	58,0	11,0	
2 15/16		75	HLP13215	13.489	18.289	8.03	9.53	10.87	2.50	2.25	2.76	4.69	2.40	24.3	204	242	276	63,4	57	70	119	61,0	11,0	
3		77	HLP13300	13.489	18.289	8.03	9.53	10.87	2.50	2.25	2.76	4.88	2.56	24.3	204	242	276	63,4	57	70	124	65,0	11,0	
3 1/16		78	HLP13301	13.489	18.289	8.03	9.53	10.87	2.50	2.25	2.76	4.88	2.56	24.3	204	242	276	63,4	57	70	124	65,0	11,0	
3 1/8		80	HLP13302	13.489	18.289	8.03	9.53	10.87	2.50	2.25	2.76	4.88	2.56	24.3	204	242	276	63,4	57	70	124	65,0	11,0	
3 1/4		81	HLP13303	13.489	18.289	8.03	9.53	10.87	2.50	2.25	2.76	4.88	2.58	24.3	204	242	276	63,4	57	70	124	65,5	11,0	
3 3/8		83	HLP13304	13.489	18.289	8.03	9.53	10.87	2.50	2.25	2.76	4.88	2.58	24.3	204	242	276	63,4	57	70	124	65,5	11,0	
3 5/16		84	HLP13305	13.489	18.289	8.03	9.53	10.87	2.50	2.25	2.76	4.88	2.58	24.3	204	242	276	63,4	57	70	124	65,5	11,0	
-		85	HLP13085M	13.489	18.289	8.03	9.53	10.87	2.50	2.25	2.76	4.88	2.58	24.3	204	242	276	63,4	57	70	124	65,5	11,0	
3 3/8		86	HLP13306	13.489	18.289	8.03	9.53	10.87	2.50	2.25	2.76	4.88	2.58	24.3	204	242	276	63,4	57	70	124	65,5	11,0	
3 7/16		-	HLP13307	13.489	18.289	8.03	9.53	10.87	2.50	2.25	2.36	4.88	2.76	24.3	204	242	276	63,4	57	60	124	70,0	11,0	
3 1/2		89	HLP13308	13.489	18.289	8.03	9.53	10.87	2.50	2.25	2.36	4.88	2.76	24.3	204	242	276	63,4	57	60	124	70,0	11,0	
-		90	HLP13090M	13.489	18.289	8.03	9.53	10.87	2.50	2.25	2.36	4.88	2.76	26.5	204	242	276	63,4	57	60	124	70,0	12,0	
3 9/16		91	HLP13309	13.489	18.289	8.03	9.53	10.87	2.50	2.25	1.34	4.33	2.91	26.5	204	242	276	63,4	57	34	110	74,0	12,0	
3 5/8		92	HLP13310	13.489	18.289	8.03	9.53	10.87	2.50	2.25	1.34	4.33	2.91	26.5	204	242	276	63,4	57	34	110	74,0	12,0	
3 1 1/16		94	HLP13311	13.489	18.289	8.03	9.53	10.87	2.50	2.25	1.34	4.33	2.91	26.5	204	242	276	63,4	57	34	110	74,0	12,0	
3 3/4		95	HLP13312	13.489	18.289	8.03	9.53	10.87	2.50	2.25	1.34	4.33	2.91	26.5	204	242	276	63,4	57	34	110	74,0	12,0	
3 13/16		97	HLP13313	13.489	18.289	8.03	9.53	10.87	2.50	2.25	1.73	4.69	2.95	26.5	204	242	276	63,4	57	44	119	75,0	12,0	
3 7/8		99	HLP13314	13.489	18.289	8.03	9.53	10.87	2.50	2.25	1.73	4.69	2.95	26.5	204	242	276	63,4	57	44	119	75,0	12,0	
3 15/16		100	HLP13315	13.489	18.289	8.03	9.53	10.87	2.50	2.25	1.73	4.69	2.95	26.5	204	242	276	63,4	57	44	119	75,0	12,0	
4		102	HLP13400	13.489	18.289	8.03	9.53	10.87	2.50	2.25	1.73	4.88	3.11	26.5	204	242	276	63,4	57	44	124	79,0	12,0	
4 1/16		-	HLP13401	13.489	18.289	8.03	9.53	10.87	2.50	2.25	1.73	4.88	3.11	26.5	204	242	276	63,4	57	44	124	79,0	12,0	
4 1/8		105	HLP13402	13.489	18.289	8.03	9.53	10.87	2.50	2.25	1.73	4.88	3.11	26.5	204	242	276	63,4	57	44	124	79,0	12,0	
4 1/4</																								

▼ Unité de commande HMT avec cassette à carré conducteur HSQ



Une clé dynamométrique modulaire, durable, rapide et efficace pour applications ultra plates et à carré conducteur

Sécurité et performance

- Une conception innovante qui vous préserve de toutes les pièces mobiles et limite les points de pincement
- Bras de réaction fourni de manière standard
- Bras de réaction aligné entièrement ajustable à 360 degrés
- La roue à cliquets à fine denture évite tout blocage

Simplicité

- Une fabrication simple synonyme de résistance et seulement trois pièces mobiles pour un entretien a minima
- Carré conducteur réversible, à libération rapide par bouton-poussoir

Polyvalence

- Le bras de réaction, positionné autour du carré conducteur au lieu de se trouver à l'arrière de l'unité de commande, vous permet d'éloigner l'unité de commande d'un obstacle

Précision

- Une précision de $\pm 3\%$



Poignée d'outil ergonomique

La poignée de positionnement ergonomique résistante est fournie de série avec chaque unité de commande HMT.

Pour les unités de commande	Référence poignée (de série)
HMT1500, 3500, 7500	SWH6A
HMT13000	SWH10A



Contre-clés

Elle empêche le contre-écrou de tourner pendant le montage ou le déblocage. Deux tailles d'hexagone en un outil.

Page : 217



Flexibles pour clés

L'utilisation des flexibles pour clé dynamométrique Enerpac de la série THQ avec les clés HMT garantira l'intégrité de votre système hydraulique.

2 flexibles de 2 mètres de long	THQ702T
2 flexibles de 6 mètres de long	THQ706T
2 flexibles de 12 mètres de long	THQ712T

Clés dynamométriques hydrauliques à carré conducteur HSQ



Logiciel d'intégrité de serrage

Notre logiciel de serrage gratuit vous attend sur enerpac.com. Une solution en ligne complète

qui permet d'assurer l'intégrité des assemblages boulonnés.

Base de données complète contenant les données suivantes :

- Joints à brides BS1560, MSS SP44, API 6A et 17D
- Configurations et matériaux courants des joints d'étanchéité
- Gamme complète de matériel de serrage
- Liste complète des lubrifiants

- Matériel de serrage contrôlé Enerpac comprenant les outils suivants : multiplicateurs de couple, clés hydrauliques et vérins tendeurs.

Vous pouvez également saisir des données personnalisées portant sur vos assemblages

Le logiciel propose des options de sélection d'outil, de calcul de charge exercée sur les goujons et de paramètres de pression exercée par les outils, ainsi qu'une fiche de données d'utilisation et un rapport de fin de travaux.

Page : 412

Série HSQ



Couple maximal à 10.000 psi :

1541 - 7562 Ft.lbs

Couple maximal à 690 bars :

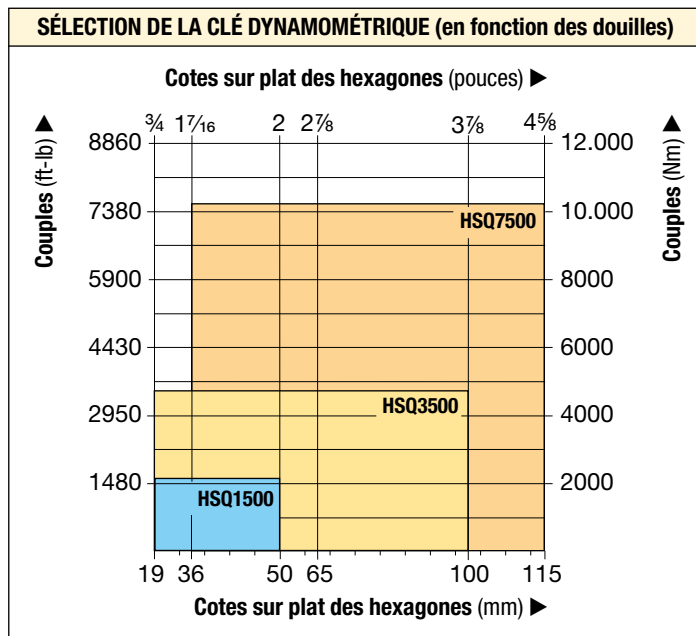
2089 - 10.252 Nm

Carrés conducteurs :

3/4 - 1 1/2 pouces

Pression de travail maximale :

690 bar / 10.000 psi



Douilles de la série BSH

Douilles de type « impact lourd » pour clés dynamométriques commandées.

Page : 216



Sélection du couple adapté

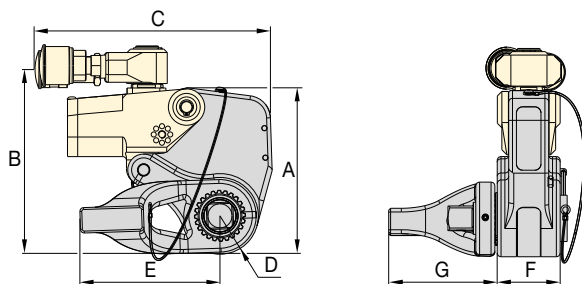
Choisissez votre clé dynamométrique Enerpac suivant la règle de calcul du couple de desserrage : le couple de desserrage équivaut à environ 250 % du couple de serrage.



Pompes pour clés

Gamme de pompes pneumatiques et électriques idéales pour les clés dynamométriques hydrauliques Enerpac, à consulter sur enerpac.com.

Page : 265



▼ TABLEAU DE SÉLECTION

Couple maximal		Carré conducteur	Référence cassette à carré conducteur *	Dimensions (pouces)							Dimensions (lb)	Dimensions (mm)							Dimensions (kg)
(ft-lb)	(Nm)			A	B	C	D	E	F	G		A	B	C	D	E	F	G	
1541	2089	3/4	HSQ1500	5.71	6.61	6.85	1.19	2.36	1.95	3.29	8.16	145	168	174	30	60	50	84	3,7
3543	4804	1	HSQ3500	7.54	8.23	7.95	1.52	3.07	2.58	4.35	13.01	192	209	202	39	78	66	111	5,9
7562	10.252	1 1/2	HSQ7500	9.60	10.08	9.25	1.99	4.33	3.23	6.32	25.13	244	256	235	51	110	82	161	11,4

* **IMPORTANT** : Les unités de commande HMT doivent être commandées séparément pour faire fonctionner cassette à carré conducteur HSQ.

▼ De gauche à droite: E291, E393, E494



- Ensembles haut rendement à engrenages planétaires, faible couple à l'entrée et couple élevé à la sortie
- Dispositif antiretour pour la protection de l'utilisateur
- Précision du couple $\pm 5\%$
- Réversible, pour serrer ou desserrer des boulons
- Barre ou plaque de réaction
- Rapporteur d'angle de déplacement standard sur les modèles E300
- Les modèles avec plaque de réaction offrent une plus grande diversité dans le choix du point de réaction
- Dans les séries E300 et E400 l'entraînement est muni d'une sécurité à cisaillement interchangeable qui protège le train d'engrenages des surcharges
- Une sécurité à cisaillement interchangeable est comprise dans chaque modèle E300 et E400.



◀ Multiplicateur de couple Enerpac E393 avec barre de réaction, utilisé pour serrer des boulons avec un couple pouvant atteindre 4300 Nm.

Multiplication précise et efficace des couples

Lorsque le montage ou le démontage d'éléments de fixation doit se faire avec un couple élevé et précis.



Multiplicateur de couple, applications typiques

- Locomotives
- Centrales électriques
- Papeteries
- Raffinerie
- Usines chimiques
- Mines, construction
- Equipements de chantiers
- Chantiers navals
- Grues.



Contre-clé

Elle empêche le contre-écrou de tourner pendant le montage ou le déblocage. Deux dimensions d'hexagone en un outil.

Page : 217

▼ TABLEAU DE SÉLECTION

Type multiplicateur de couple	Capacité couple de sortie		Référence
	(Nm)	(Ft.lbs)	
Multiplificateur avec barre de réaction	1020	750	E290PLUS
	1358	1000	E291
	1627	1200	E391
	2983	2200	E392
	4340	3200	E393
Multiplificateur avec plaque de réaction	2983	2200	E492
	4339	3200	E493
	6779	5000	E494
	10.846	8000	E495

Multiplicateurs de couple manuels



Multiplicateurs de couple manuels

Applications disposant d'un dégagement suffisant, et

lorsqu'une source de puissance externe n'est pas disponible.

Les multiplicateurs de couple sont utilisés dans la plupart des industries, la construction et les équipements de maintenance. Les clés dynamométriques hydrauliques conviennent mieux lorsque les tolérances sont serrées, pour des brides ou pour des applications répétitives.

Utiliser un modèle avec barre de réaction:

- Lorsque l'espace est limité.
- Quand de multiples points de réaction sont disponibles.
- Quand la portabilité est souhaitée.

Utiliser un modèle avec plaque de réaction:

- Pour un couple de sortie supérieur à 4300 Nm.
- Pour des brides et des applications dans lesquelles un boulon ou écrou voisin est disponible pour servir de point de réaction.
- Lorsque des forces de réaction extrêmes sont générées.

Série E



Couple de sortie maximal:

1020 - 10.846 Nm

Rapport couples:

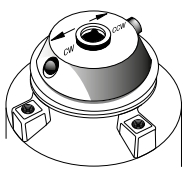
3,3:1 - 52:1

Précision:

± 5 %

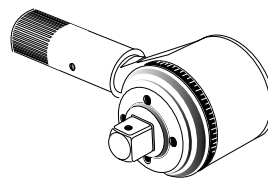


ATTENTION ! Les outils de commande à air comprimé du type à impact ne devraient jamais être utilisés avec les multiplicateurs de couple. Une détérioration du multiplicateur de couple peut en résulter.



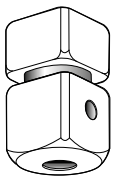
◀ Cliquet de sélection

Les modèles avec protection antiretour possèdent un cliquet de sélection. Régler le cliquet pour une rotation dans le sens d'horaire ou dans le sens contraire d'horaire.



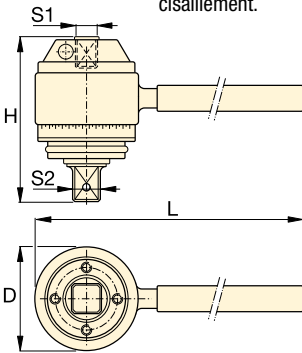
▲ Rapporteur d'angle de déplacement

Les modèles E391, E392 et E393 comprennent un rapporteur d'angle de déplacement (échelle) pour serrer les éléments de fixation par la méthode « couple tour ». Il permet de mesurer avec précision le nombre de degrés de la rotation.

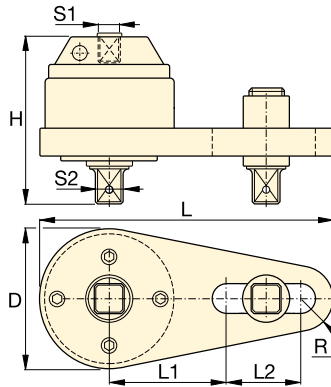


◀ Conducteur carré à sécurité par cisaillement

Une sécurité par cisaillement protège le train d'entraînement des multiplicateurs E300- et E400- contre les surcharges lorsque la capacité nominale de l'outil est dépassée. Une broche interne empêche l'outil de tomber du boulon après fonctionnement de la sécurité par cisaillement.



Type de barre de réaction ¹⁾



Type de barre de réaction ¹⁾



Clés dynamométriques hydrauliques

Enerpac offre une gamme complète de clés dynamo-métriques avec conducteurs carrés et cassettes hexagonales.

Page: 211



Douilles série BSH

Douilles de type « impact lourd » pour clés dynamométriques.

Page: 216

Couple d'entrée	Rapport des couples	Entrée femelle conducteur carré S1 (pouce)	Sortie mâle conducteur carré		Avec Protection surcharge	Avec Anti-retour	Dimensions (mm)						Référence		
			S2 (pouce)	Référence ²⁾			D	H	L	L1	L2	R			
309 (Nm)	237 (Ft.lbs)	3,3 : 1	1/2	3/4	–	Non	Non	71	83	217	–	–	–	1,8 (kg)	E290PLUS
411	303	3,3 : 1	1/2	3/4	–	Non	Non	71	83	443	–	–	–	2,5	E291
271	200	6 : 1	1/2	3/4	E391SDK	Oui	Non	100	102	497	–	–	–	4,1	E391
220	162	13,6 : 1	1/2	1	E392SDK	Oui	Oui	103	146	497	–	–	–	6,9	E392
235	173	18,5 : 1	1/2	1	E393SDK	Oui	Oui	103	165	497	–	–	–	8,3	E393
219	162	13,6 : 1	1/2	1	E392SDK	Oui	Oui	124	140	356	140	124	32	7,8	E492
234	173	18,5 : 1	1/2	1	E393SDK	Oui	Oui	124	163	356	140	124	32	8,9	E493
256	189	26,5 : 1	1/2	1 1/2	E494SDK	Oui	Oui	143	222	378	178	89	42	15,4	E494
209	154	52 : 1	1/2	1 1/2	E495SDK	Oui	Oui	148	273	387	178	89	48	22,8	E495

¹⁾ Les séries E200 et E400 ne possèdent pas de rapporteur d'angle de déplacement (échelle).

²⁾ Entraînement sécurité par cisaillement interchangeable.

▼ PTW1000



Productivité

- Rotation continue haute vitesse assurant un couple constant
- Boîte d'engrenages planétaires à faible coefficient de frottement conçue pour réduire l'usure et allonger la durée de fonctionnement.

Sécurité

- Conception ergonomique, vibrations réduites pour diminuer la fatigue de l'opérateur et le risque de blessures liées aux vibrations
- Moteur pneumatique peu bruyant permettant de travailler sans nuisances et avec une efficacité constante sur des applications à l'intérieur et en extérieur.

Grande commodité

- Livrée avec un bras de réaction standard ; large gamme de bras et accessoires en option disponible
- Disponible avec ou sans filtre-régulateur-lubrificateur (FRL)
- Chaque outil est accompagné d'un certificat d'étalonnage individuel.



◀ La clé PTW1000 permet d'effectuer très rapidement cette intervention d'entretien sur une bride.

Rotation continue Couple contrôlé



Certificat d'étalonnage

Tous les outils de la série PTW sont certifiés CE et livrés avec un certificat d'étalonnage.



Filtre-régulateur-lubrificateur FRL120C et flexible à air

Tous les outils de la série PTW sont livrés avec un bras de réaction standard et un filtre-régulateur-lubrificateur (FRL120C).



Système d'étalonnage mobile, série MCS

Pour vérifier la précision du couple, effectuer des tests d'étalonnage et créer les certificats correspondants

avant d'utiliser les outils de serrage à rotation continue dans différentes applications lorsque vous êtes sur le chantier.

Page: **264**

▼ Les clés dynamométriques pneumatiques de série PTW sont idéales pour les applications exigeant précision et vitesse, comme l'entretien des chenilles, par exemple.



Clés dynamométriques pneumatiques



Série PTW, clés dynamométriques pneumatiques

Les clés dynamométriques pneumatiques Enerpac de série

PTW sont conçues pour les applications nécessitant vitesse et contrôle.

L'emballage standard comprend une clé dynamométrique avec certificat d'étalonnage, un FRL (filtre-régulateur) et un flexible à air de 3 m de long et de 1/2" pouce (13 mm) de diamètre, permettant le branchement FRL à la clé. Une fois les flexibles à air branchés, il suffit à l'opérateur de régler la pression d'air

sur le FRL pour obtenir le couple souhaité, avec le certificat d'étalonnage. L'outil est ensuite prêt pour le travail ! *

La source d'air utilisée avec le système PTW doit être réglée et/ou limitée à 8,3 bars et doit être capable de fournir un volume d'au moins (85 m³/h) à 6,9 bars. Un flexible distinct de 1/2" pouce (non fourni) doit être utilisé pour brancher le FRL à l'arrivée d'air.

* Consulter le manuel pour lire toutes les instructions.

Série PTW

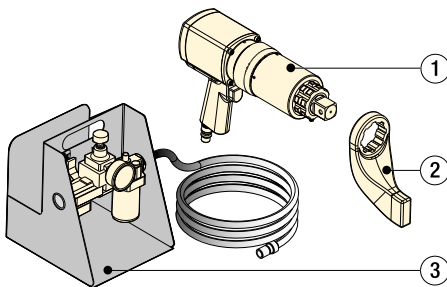


Couple nominal :

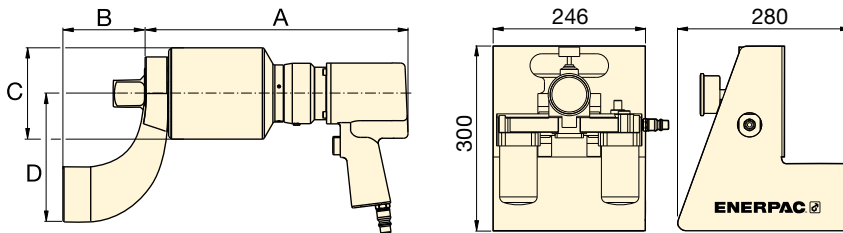
8135 Nm

Gamme de carrés conducteurs :

3/4 - 1 - 1 1/2 pouces



- ① Clé dynamométrique PTW
- ② Bras de réaction standard
- ③ Filtre-régulateur-lubrificateur FRL120C avec flexible à air de 3 mètres



Accessoires

Enerpac propose une gamme complète d'accessoires comprenant divers types d'entraînements et de bras de réaction.

Page : 260



Douilles de série BSH

Douilles de type « impact lourd » pour clés dynamométriques à commande mécanique.

Page : 216



Contre-clé

Elle empêche le contre-écrou de tourner pendant le montage ou le déblocage. Deux dimensions d'hexagone en un outil.

Page : 217

▼ TABLEAU DE SÉLECTION

Tous les outils sont livrés avec bras de réaction standard et FRL120C.

Couple minimum		Couple nominal		Carré conducteur (pouces)	Référence ¹⁾ (avec FRL120C)	Vitesse (TR/min)	Dimensions (mm)				Poids (kg) ²⁾
(Nm)	(Ft.lbs)	(Nm)	(Ft.lbs)				A	B	C	D	
407	300	1356	1000	3/4	PTW1000-75C	12,6	272	83	72	130	7,9
407	300	1356	1000	1	PTW1000C	12,6	272	83	72	130	8,2
678	500	2712	2000	1	PTW2000C	8,0	286	83	79	133	8,8
1220	900	4067	3000	1	PTW3000C	3,1	343	83	95	133	10,4
1763	1300	8135	6000	1 1/2	PTW6000C	2,5	366	114	127	178	17,7

¹⁾ Pour commander sans FRL120C, supprimer le suffixe « C » du numéro de modèle (exemple : **PTW3000**).

²⁾ Le bras de réaction n'est pas compris dans le poids. Poids du bras de réaction des modèles PTW1000, PTW2000, PTW3000 : 1,3 kg ; PTW6000 : 3,5 kgs.

▼ Accessoires pour clés dynamométriques PTW



- **Accessoires pour étendre encore le domaine d'application des clés dynamométriques pneumatiques**
- **Les rallonge d'entraînement étendus augmentent l'ajustement des outils dans les zones d'accès restreint.**

▼ *Les clés dynamométriques pneumatiques de série PTW sont idéales pour les applications exigeant précision et vitesse, comme l'entretien des chenilles, par exemple.*



Accessoires PTW

Enerpac propose les accessoires suivants pour assister une large gamme d'applications dans les secteurs minier, de la production d'énergie, du pétrole et du gaz. Pour d'autres accessoires personnalisés non illustrés ici, veuillez contacter Enerpac.



Utilisations typiques

Les clés de série PTW sont conçues pour les applications nécessitant vitesse et contrôle.

Industrie minière

- Entretien des chenilles
- Entretien des châssis
- Entretien des roues
- Entretien des choueurs

Génération d'énergie

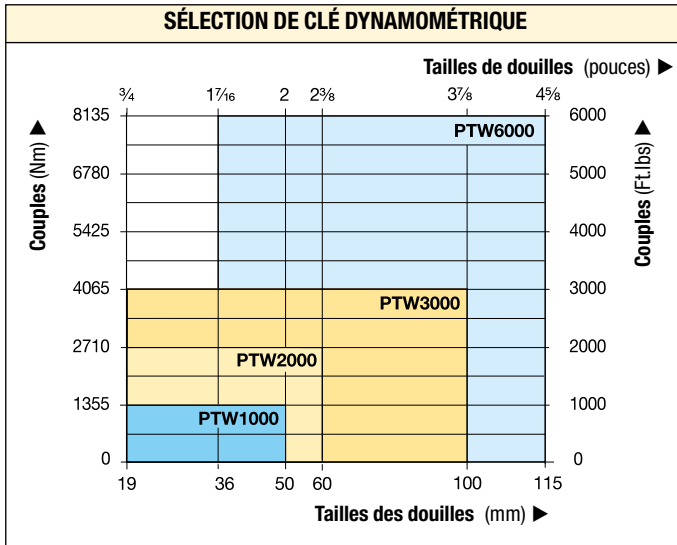
- Boulons de turbine
- Segments de tour
- Carters de turbine

Pétrole & gaz

- Brides de conduite
- Valves
- Couvertres de trou d'homme
- Récipients sous pression



Accessoires pour clés dynamométriques PTW

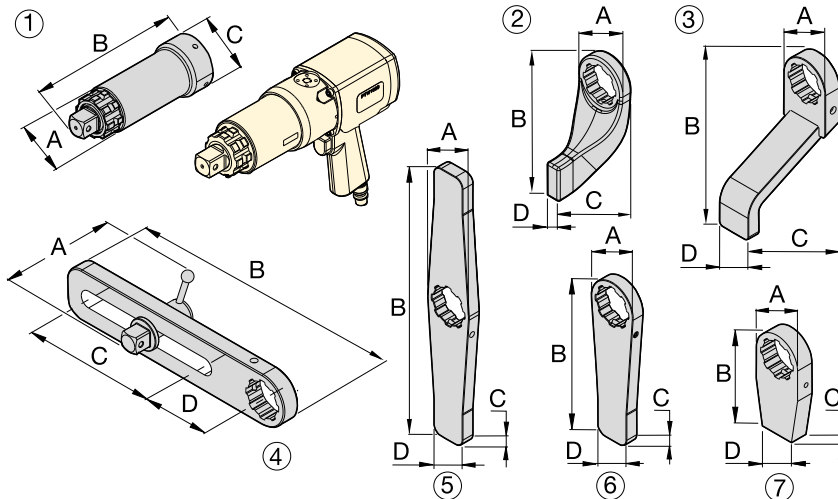


Série PTW



Couple nominal :
8135 Nm

Gamme de carrés conducteurs :
3/4 - 1 - 1 1/2 pouces



Douilles de série BSH
Douilles de type « impact lourd » pour clés dynamométriques à commande mécanique.

Page : 216

Contre-clé
Elle empêche le contre-écrou de tourner pendant le montage ou le déblocage. Deux dimensions d'hexagone en un outil.

Page : 217

Accessoires en option							
À utiliser avec les modèles PTW1000, 2000 et 3000							
N°	Description	Référence	Application	Dimensions (mm)			
				A	B	C	D
1	Rallonge d'entraînement de 6 pouces (152 mm)	ED6TWS	Rallonge droite, essentiellement pour les boulons de roue de camion	62	206	73	-
1	Rallonge d'entraînement de 12 pouces (305 mm)	ED12TWS	Rallonge droite, essentiellement pour les boulons de roue de camion	62	384	73	-
1	Rallonge d'entraînement de 18 pouces (457 mm)	ED18TWS	Rallonge droite, essentiellement pour les boulons de roue de camion	62	511	73	-
2	Bras de réaction standard	RATWS	Bras standard fourni avec les modèles PTW	76	172	102	21
3	Bras de réaction allongé	ERATWS	Plaque longue pour douilles très enfoncées	73	150	202	51
4	Bras de réaction coulissant	SLRATWS	Pour les axes de boulon déportés ou irréguliers	112	381	203	102
5	Bras de réaction droit double	DSATWS	Repositionnement du bras plus rapide*	73	406	19	102
6	Bras de réaction droit	SRATWS	Plaque longue pour points de réaction déportés	73	240	19	51
7	Bras de réaction à travailler **	BLTWS	Pièce à souder pour applications personnalisées **	72	151	25	51
À utiliser avec les modèles PTW6000							
1	Rallonge d'entraînement de 6 pouces (152 mm)	ED6TWL	Rallonge droite, essentiellement pour les boulons de roue de camion	84	232	102	-
1	Rallonge d'entraînement de 12 pouces (305 mm)	ED12TWL	Rallonge droite, essentiellement pour les boulons de roue de camion	84	384	102	-
2	Bras de réaction standard	RATWL	Bras standard fourni avec les modèles PTW	102	229	146	32
3	Bras de réaction allongé	ERATWL	Plaque longue pour douilles très enfoncées	102	254	184	64
4	Bras de réaction coulissant	SLRATWL	Pour les axes de boulon déportés ou irréguliers	152	419	190	114
5	Double bras droit	DSATWL	Repositionnement du bras plus rapide*	102	508	32	57
6	Bras de réaction droit	SRATWL	Plaque longue pour points de réaction déportés	102	305	32	57
7	Bras de réaction à travailler **	BLTWL	Pièce à souder pour applications personnalisées **	102	152	32	57

* Délai de repositionnement du bras lorsque l'on passe plusieurs fois du serrage au desserrage.

** AVERTISSEMENT : Les bras de réaction à travailler doivent subir un traitement thermique avant utilisation pour présenter une dureté de 38-42 HRC.

▼ Outil de vérification du couple Safe T™ STTC2000



Sécurité et précision

- Dispositif de test mobile durable pour les clés dynamométriques hydrauliques Enerpac
- Précision sur site ultime, permet de tester l'ensemble du système (clé dynamométrique, pompe et flexibles) à utiliser
- Plage de précision de ± 1 % cohérente et reproductible.

Durabilité

- Écran et clavier étanches aux projections et durables pour les environnements de travail difficiles
- Coffre de transport en composite résistant aux impacts.

Simplicité

- Permet à l'utilisateur de valider et de tester le système (clé dynamométrique, pompe, flexible, etc.) de manière à obtenir un relevé numérique en ft-lb ou en Nm
- Simple d'utilisation : il vous suffit de démarrer le dispositif et de commencer le test
- Transportable : dans un coffret de transport compact, parfait pour l'utilisation mobile avec sa batterie au lithium-ion interne durable de 3,6 V/2,2 Ah.

Polyvalence

- Peut tester toutes les clés des séries S, W, RSL, HMT et DSX Enerpac à carré conducteur et à cassette hexagonale jusqu'à 21800 Nm (16600 ft-lb)
- Les réducteurs hexagonaux et les douilles de carré conducteur doivent être achetés séparément.



Un réducteur hexagonal (numéro 9) doit être acheté séparément : reportez-vous aux tableaux de sélection de la page suivante. ▶

Dispositif de test de la sécurité des systèmes de couple mobile, précis, simple et rapide



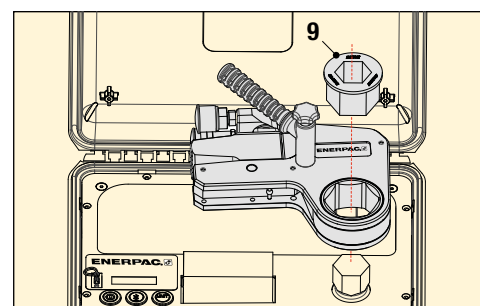
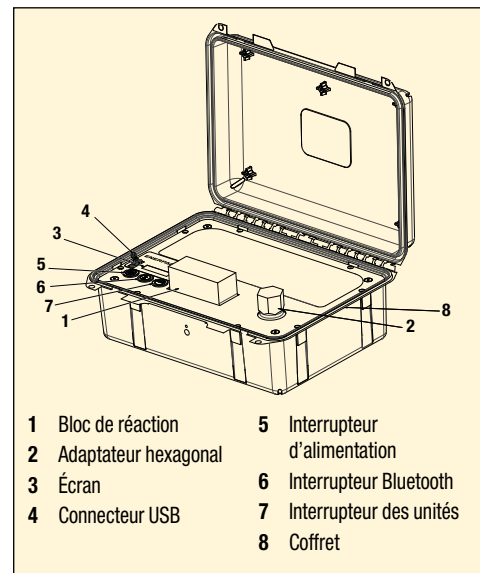
Utilisations

Tous les raccords boulonnés de 195 à 21.800 Nm (de 144 à 16.100 ft-lb)

- Toutes les clés dynamométriques Enerpac jusqu'à la capacité maximale de l'outil de vérification du couple. Également pour les autres marques dont la taille est compatible à celle de l'outil de vérification du couple.
- Brides dans les secteurs du pétrole et du gaz
- Installation de grues à tour
- Installation/assemblage de machines de plus grande taille
- Installation d'éoliennes, etc.

Secteurs d'activité :

- Pétrole et gaz, pétrochimie
- Production d'énergie éolienne
- Marine
- Fabrication
- Exploitation minière, secteur ferroviaire, etc.



Outil de vérification du couple Safe T™



Outil de vérification du couple Safe T™

Ce dispositif de sécurité compact et mobile permet à l'utilisateur final de valider instantanément les performances de l'ensemble du système à utiliser, pas seulement de la clé. Il permet à l'utilisateur de tester le système sur site et en situation. L'utilisateur peut valider et tester le système de couple (clé, pompe, flexibles, etc.) de manière à obtenir un relevé numérique précis.

Sécurité

L'utilisateur peut vérifier que le fonctionnement du système de couple est sûr, correct et conforme aux paramètres de sécurité souhaités.

Une exclusivité Enerpac

Vous n'avez pas besoin d'attendre les tests d'étalonnage annuels pour déterminer si votre équipement est sûr et performant. L'outil de vérification du couple Safe T™ permet de valider l'équipement en quelques secondes, ce qui vous permet de gagner du temps et de l'argent.

Réducteurs hexagonaux

Les réducteurs hexagonaux de la série W répertoriés dans les tableaux ci-dessous peuvent être utilisés avec toutes les cassettes hexagonales des séries W, RLP et HLP.

Série STTC



Capacité de test maximale :

21.800 Nm (16.100 ft-lb)

Précision :

± 1 %

Batterie :

Lithium-ion de 3,6 V

Pour l'outil STTC2000			
Dimension hexagonale	Référence de la cassette	Réducteur hexagonal 1 3/16" (30 mm)	Référence
1 1/16	W2101X	-	-
1 1/8	W2102X	-	-
1 3/16	30 W2103X	*	*
1 1/4	W2104X	**	**
1 1/2	W2105X	**	**
1 5/8	W2106X	W2106R103D	
1 3/4	W2107X	W2107R103D	
1 7/8	W2108X	W2108R103	
1 15/16	W2109X	W2109R103	
1 31/32	W2110X	W2110R103	
1 1/2	W2111X	W2111R103	
1 3/4	W2112X	W2112R103	
1 7/8	W2113X	W2113R103	
1 15/16	W2114X	W2114R103	
1 31/32	W2115X	W2115R103	
2	W2200X	W2200R103	
2 1/16	W2201X	W2201R103	
2 1/8	W2202X	W2202R103	
2 1/4	W2203X	W2203R103	
2 1/2	W2204X	W2204R103	
2 5/8	W2205X	W2205R103	
2 3/4	W2206X	W2206R103	

Pour l'outil STTC4000			
Dimension hexagonale	Référence de la cassette	Réducteur hexagonal 1 7/16" (36 mm)	Référence
1 5/16	W4105X	-	-
1 3/8	W4106X	-	-
1 7/8	36 W4107X	*	*
1 1/2	W4108X	**	**
1 9/16	W4109X	**	**
1 5/8	W4110X	W4110R107	
1 11/16	W4111X	W4111R107	
1 3/4	W4112X	W4112R107	
1 13/16	W4113X	W4113R107	
1 7/8	W4114X	W4114R107	
1 15/16	W4115X	W4115R107	
2	W4200X	W4200R107	
2 1/16	W4201X	W4201R107	
2 1/8	W4202X	W4202R107	
2 1/4	W4203X	W4203R107	
2 1/2	W4204X	W4204R107	
2 5/8	W4205X	W4205R107	
2 3/4	W4206X	W4206R107	
2 7/8	W4207X	W4207R107	
2 15/16	W4208X	W4208R107	
2 31/32	W4209X	W4209R107	
2 15/16	W4210X	W4210R107	
2 1/2	W4211X	W4211R107	
2 3/4	W4212X	W4212R107	
2 13/16	W4213X	W4213R107	
2 7/8	W4214X	W4214R107	
2 15/16	W4215X	W4215R107	
3	W4300X	W4300R107	
3 1/16	W4301X	W4301R107	
3 1/8	W4302X	W4302R107	
3 1/4	W4303X	W4303R107	
3 1/2	W4304X	W4304R107	
3 5/8	W4305X	W4305R107	
3 3/4	W4306X	W4306R107	
-	W4085MX	W4085MR107	

Pour l'outil STTC8000			
Dimension hexagonale	Référence de la cassette	Réducteur hexagonal 2" (50 mm)	Référence
1 7/8	W8114X	-	-
1 15/16	W8115X	-	-
2	50 W8200X	*	*
2 1/16	W8201X	**	**
2 1/8	W8202X	**	**
2 1/4	W8203X	W8203R200	
2 1/2	W8204X	W8204R200	
2 5/8	W8205X	W8205R200	
2 3/4	W8206X	W8206R200D	
2 7/8	W8207X	W8207R200	
2 15/16	W8208X	W8208R200	
2 31/32	W8209X	W8209R200	
2 15/16	W8210X	W8210R200	
2 1/2	W8211X	W8211R200	
2 3/4	W8212X	W8212R200	
2 13/16	W8213X	W8213R200	
2 7/8	W8214X	W8214R200	
2 15/16	W8215X	W8215R200	
3	W8300X	W8300R200	
3 1/16	W8301X	W8301R200	
3 1/8	W8302X	W8302R200	
3 1/4	W8303X	W8303R200	
3 1/2	W8304X	W8304R200	
3 5/8	W8305X	W8305R200	
-	W8085MX	W8085MR200	
3 3/8	W8306X	W8306R200	
3 7/16	W8307X	W8307R200	
3 1/2	W8308X	W8308R200	
-	W8090MX	W8090MR200	
3 9/16	W8309X	W8309R200	
3 5/8	W8310X	W8310R200	
3 11/16	W8311X	W8311R200	
3 3/4	W8312X	W8312R200	
3 13/16	W8313X	W8313R200	
3 7/8	W8314X	W8314R200	
3 15/16	W8315X	W8315R200	
4	W8400X	W8400R200	
4 1/16	W8401X	W8401R200	
4 1/8	W8402X	W8402R200	

Pour l'outil STTC15000			
Dimension hexagonale	Référence de la cassette	Réducteur hexagonal 2 5/8"	Référence
2 7/16	W15207X	-	-
2 1/2	W15208X	-	-
2 9/16	W15209X	-	-
2 5/8	W15210X	*	*
2 11/16	W15211X	**	**
2 3/4	W15212X	**	**
2 13/16	W15213X	**	**
2 7/8	W15214X	W15214R210	
2 15/16	W15215X	W15215R210	
3	W15300X	W15300R210	
3 1/16	W15301X	W15301R210	
3 1/8	W15302X	W15302R210	
3 1/4	W15303X	W15303R210	
3 1/2	W15304X	W15304R210	
3 5/8	W15305X	W15305R210	
-	W15085MX	W15085MR210	
3 3/8	W15306X	W15306R210	
3 7/16	W15307X	W15307R210	
3 1/2	W15308X	W15308R210	
-	W15090MX	W15090MR210	
3 9/16	W15309X	W15309R210	
3 5/8	W15310X	W15310R210	
3 11/16	W15311X	W15311R210	
3 3/4	W15312X	W15312R210	
3 13/16	W15313X	W15313R210	
3 7/8	W15314X	W15314R210	
3 15/16	W15315X	W15315R210	
4	W15400X	W15400R210	
4 1/16	W15401X	W15401R210	
4 1/8	W15402X	W15402R210	
4 1/4	W15403X	W15403R210	
4 1/2	W15404X	W15404R210	
4 5/8	W15405X	W15405R210	
4 3/4	W15406X	W15406R210	
4 7/8	W15407X	W15407R210	
4 15/16	W15408X	W15408R210	
-	W15115MX	W15115MR210	
4 3/4	W15409X	W15409R210	
4 5/8	W15410X	W15410R210	



Réducteurs hexagonaux :

Ils doivent être achetés séparément. Ils peuvent être utilisés avec toutes

les cassettes hexagonales des séries W, RLP et HLP.

* Dimension hexagonale standard de l'adaptateur inclus avec le STTC

** Nécessite un bloc de réaction spécial.

Couple nominal mesurable en sortie		Référence ¹⁾	Adaptateur hexagonal inclus		Dimensions du coffret de transport Long. x larg. x haut. (mm)	kg	Douilles à utiliser avec les clés à carré conducteur ²⁾	La cassette hex. est de la taille de l'adaptateur. Pour les autres dimensions hexagonales, reportez-vous au tableau ci-dessus avec les tailles des réducteurs hexagonaux. ²⁾		
(ft-lb)	(Nm)		(pouces)	(mm)				Série W	Série RSL	Série HMT
2140	2900	STTC2000	1 3/16	30	414 x 328 x 328	6	BSH7530	W2103X	RLP1103	HLP1103
4383	5950	STTC4000	1 7/16	36	414 x 328 x 328	8	BSH1036	W4107X	RLP3107	HLP3107
8893	12.000	STT 8000	2	50	624 x 498 x 168	19	BSH1550	W8200X	RLP5200	HLP3200
16.100	21.800	STTC15000	2 5/8	-	624 x 498 x 168	26	BSH15263	W15210X	RLP8210	HLP7210

¹⁾ Avec batterie au lithium-ion de 3,6 V/2,2 Ah

²⁾ Les douilles de carré conducteur, les cassettes hexagonales et les réducteurs hexagonaux doivent être achetés séparément.

▼ Système d'étalonnage mobile MCS7500C



Série MCS

Couple mesurable en sortie :
200 à 10.000 Nm

Couple mesurable en sortie :
148 - 7375 ft.lb

Carré conducteur femelle :
1 1/2 pouce



Précision

Ce système d'étalonnage est un instrument lui-même étalonné et qualifié en laboratoire certifié UKAS (organisme britannique d'accréditation). La précision du MCS7500C a fait l'objet d'un étalonnage de façon à être égale ou supérieure à : 1 % de la déviation maximale entre 2 et 8 % du niveau de couple, et 1 % du relevé entre 8 et 100 % du niveau de couple.

Polyvalence

- Mesure précise des couples de sortie des outils à rotation continue et clés dynamométriques hydrauliques à carré conducteur (*) de 200 à 10.000 Nm (148 - 7375 ft.lb)
- Adaptabilité synonyme de compatibilité avec une grande variété de clés Enerpac ou de marques concurrentes
- Batterie interne au lithium-ion, alimentation externe via prise USB de 5 V CC

Performances

- Fonction Certificate Manager permettant de créer facilement des certificats d'étalonnage
- Base de données assurant l'enregistrement des données et résultats d'étalonnage propres à chaque clé en vue d'une utilisation ultérieure
- Chaque MCS est fourni avec un certificat d'étalonnage conforme à la norme ISO17025.

Facilité d'emploi

- Format compact avec coffret de rangement facilitant le transport et permettant l'étalonnage en atelier, sur le chantier ou même dans un véhicule
- Interface numérique intégrée assurant l'affichage, l'enregistrement et l'impression des valeurs de couples, ainsi que leur transfert sur ordinateur.



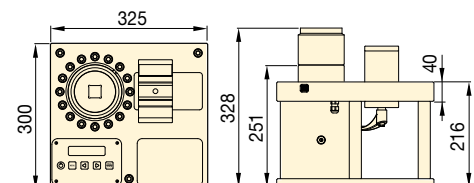
Lot de réducteurs femelles


Ce lot comprend deux réducteurs femelles : 1 1/2 x 1 pouce et 1 1/2 x 3/4 pouce. À commander à part sous la réf. **MCS7500RS**.



Bloc de réaction et adaptateur supplémentaires

Un bloc de réaction réglable robuste en combinaison avec l'un des trois adaptateurs facilite l'utilisation avec les clés à carré d'entraînement des séries S, RSQ et DSX ainsi que la plupart des clés hydrauliques compétitives jusqu'à max. 10.000 Nm. Les schémas du bloc de réaction supplémentaire et de l'adaptateur sont disponibles sur demande.



Couple minimum mesurable en sortie		Couple nominal mesurable en sortie		Carré conducteur femelle	Référence **	Description	
(Nm)	(ft-lb)	(Nm)	(ft-lb)	(pouces)			(kg)
200	148	10.000	7375	1 1/2	MCS7500C	Avec coffret de rangement	40

* Un bloc de réaction supplémentaire et un adaptateur approprié sont requis avec l'utilisation de clés hydrauliques à entraînement carré de la série S, RSQ et DSX.

** Il ne convient toutefois pas outils à choc ou clés dynamométriques hydrauliques hexagonales.

Combinaisons optimales clé - pompe

Pour gagner en vitesse et en performance, Enerpac recommande l'installation complète du système avec les combinaisons clé / pompe / flexible. Pour toute autre combinaison, consultez votre expert en outils de serrage Enerpac ou votre distributeur Enerpac agréé.

		POMPES ÉLECTRIQUES					POMPES PNEUMATIQUES	
		Série XC sans fil	E-Pulse® E-Series	Série TQ	Série ZU4T	Série ZE4T Série ZE5T	Série LAT	Série ZA4T
		Page : 266	Page : 268	Page : 270	Page : 272	Page : 276	Page : 278	Page : 280
Vitesse :								
Débit d'huile à 700 bar :		0,25 l/min	0,52 l/min	0,5 l/min	1,0 l/min	0,8 à 1,6 l/min	0,4 l/min	1,0 l/min
Capacité du réservoir :		2,0 litres	3,0 litres	4,0 litres	4,6 à 6,8 litres	4,6 à 39 litres	3,0 litres	4,6 à 6,8 litres
Cycle de fonctionnement :		Intermittent	Intensif	Standard	Standard	Intensif	Standard	Intensif
Poids :								
Travail :		Terrain	Terrain/usine	Terrain/usine	Terrain	Usine	Terrain	Terrain
212	S1500X	Optimal	Optimal	Optimal	Optimal	Optimal	Optimal	Optimal
	S3000X							
220	S6000X	-	Acceptable	Acceptable	Optimal	Optimal	Acceptable	Optimal
	S11000X							
234	S25000X	Optimal	Optimal	Optimal	Optimal	Optimal	Optimal	Optimal
	W2000X							
246	W4000X	-	Acceptable	Acceptable	Optimal	Optimal	Acceptable	Optimal
	W8000X							
250	W15000X	Optimal	Optimal	Optimal	Optimal	Optimal	Optimal	Optimal
	W22000X							
250	W35000X	-	Acceptable	Acceptable	Optimal	Optimal	Acceptable	Optimal
	RSL1500							
250	RSL3000	Optimal	Optimal	Optimal	Optimal	Optimal	Optimal	Optimal
	RSL5000							
250	RSL8000	-	Acceptable	Acceptable	Optimal	Optimal	Acceptable	Optimal
	RSL11000							
250	RSL19000	Optimal	Optimal	Optimal	Optimal	Optimal	Optimal	Optimal
	RSL28000							
250	DSX1500	Optimal	Optimal	Optimal	Optimal	Optimal	Optimal	Optimal
	DSX3000							
250	DSX5000	-	Acceptable	Acceptable	Optimal	Optimal	Acceptable	Optimal
	DSX11000							
250	DSX25000	Optimal	Optimal	Optimal	Optimal	Optimal	Optimal	Optimal
	HMT1500							
250	HMT3500	Acceptable	Optimal	Optimal	Optimal	Optimal	Optimal	Optimal
	HMT7500							
250	HMT13000	-	Acceptable	Acceptable	Optimal	Optimal	Acceptable	Optimal



Pompe sans fil portable de la série XC

Convient idéalement aux applications de serrage de maintenance sur les sites qui sont dépourvus d'alimentation électrique ou sur les sites où les rallonges de câble et autres flexibles pneumatiques pourraient faire trébucher le personnel.

Pompe portable de la série E, E-Pulse

Modèle idéal pour les gros volumes à fixer où le facteur poids est essentiel. Comprend une télécommande filaire interactive de mise en œuvre, programmation et diagnostic.

Pompe électrique de la série TQ700

Conçue pour la portabilité et la production, pour offrir une vitesse de serrage supérieure.

Pompe électrique de la série ZU4T

Tourne parfaitement, que l'alimentation provienne d'un câble long ou d'un générateur de courant. Disponible aux formats **Pro** et **Classic**.

Série ZU4T Pro est doté d'un écran LCD affichant le couple et la pression, d'une clé dynamométrique sélectionnable et d'un dispositif d'autodiagnostic.

Série ZU4T Classic dispose d'un manomètre analogique et d'un appareillage électrique de base permettant un fonctionnement hydraulique sûr, efficace et durable.

Pompes électriques de la série ZE-T

Avec écran LCD pour afficher les valeurs de couple et de pression et dispositif d'autodiagnostic. Avec moteur à induction grâce auquel les pompes de la série ZE se classent parmi les moins chaudes et les plus silencieuses de leur catégorie.

Pompes pneumatiques légères de la série LAT

Associe conception compacte et grande productivité pour les applications de serrage dans les zones difficiles d'accès avec des pompes pneumatiques de plus grande taille.

Pompes pneumatiques série ZA4T

Cette pompe pneumatique convient particulièrement à des clés dynamométriques de dimension moyenne à grande.

Flexibles pour clés de la série THQ

Utilisez les flexibles jumelés Enerpac de la série THQ avec toutes les clés dynamométriques pour garantir l'intégrité de votre système hydraulique (voir page 249).

▼ XC1502TE



- Idéale pour les applications de serrage d'entretien qui nécessitent une solution portable et pratique
- La télécommande filaire interactive fournit des informations visuelles et vibratoires sur le fonctionnement de la pompe
- Autonomie remarquable grâce à une batterie de 28 V et 5 Ah
- Télécommande amovible utilisable jusqu'à 6 mètres
- Manomètre à glycérine de 100 mm pour une lecture facile de la pression
- Le réservoir à vessie souple permet de faire fonctionner la pompe dans n'importe quelle position
- Carter en composite renforcé de fibres de verre à haute résistance, pour une plus grande durabilité dans les applications particulièrement difficiles
- Poignée intégrée et sangle d'épaule pour un transport facile.



Pompe portable sur batterie pour applications de serrage dynamométrique



Batterie de 28 volts, 5 Ah

Le modèle **XC28V5** est équipé d'une batterie dotée de la technologie Lithium-ion à haute performance.



Chargeur de batterie

Chargement rapide en 1 heure.

115V chargeur de batterie	XC115VC
230V chargeur de batterie	XC230VC



Cadre de protection

Cadre de protection disponible en option pour les pompes XC-TW et XC. Lors de la commande, veuillez utiliser la référence **XCRCTK**.



Clés dynamométriques

Les clés dynamométriques suivantes sont parfaitement adaptées aux pompes sur batterie de la série XC :

S	W	RSL	DSX	HMT
S1500X	W2000X	RSL1500	DSX1500	HMT1500
S3000X	W4000X	RSL3000	DSX3000	HMT3500
		RSL5000		HMT7500

Les clés dynamométriques de plus grande taille fonctionneront aussi avec la pompe, mais avec des conséquences sur l'autonomie et la vitesse de mise en œuvre.

Série XC, pompes sur batterie pour clés dynamométriques



Pompes sur batterie pour clés dynamométriques

La série XC de pompes sur batterie pour clé dynamométrique est idéale pour les applications d'entretien dans les secteurs de la production d'énergie, de la maintenance, du pétrole et du gaz. Cette pompe portable est parfaite pour les lieux éloignés, pour les chantiers sans alimentation électrique ou pour prévenir les risques de trébuchement.

La télécommande filaire interactive permet à l'utilisateur de régler et de relâcher la pression et de faire fonctionner la pompe en mode manuel ou en cycle automatique. La pompe est équipée d'une soupape réglable par l'utilisateur et facile d'accès pour un contrôle précis de la pression.

Clé dynamométrique	Écrou C/P (mm)	Goujon (mm)	Pression (bar)	Couple (Nm)	Assemblages serrés
S3000X	60	38	330	2035	32
W2000X	60	38	350	1356	52

Série XC

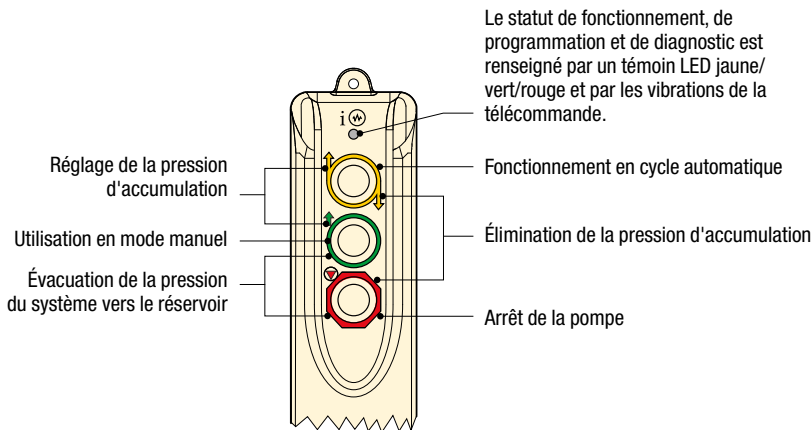


Capacité du réservoir :
2,0 litres

Débit à la pression nominale :
0,25 l/min

Puissance du moteur :
0,37 kW

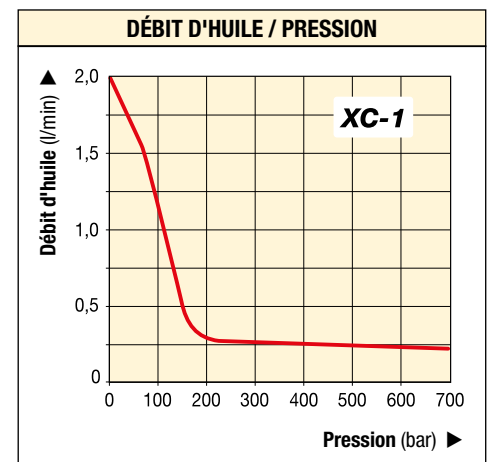
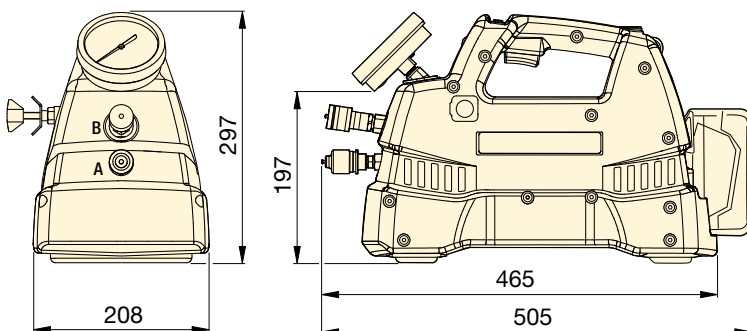
Pression de travail maximale :
700 bars



Flexibles pour clés dynamométriques

Utilisez les flexibles Enerpac 700 bar de la série THQ avec les clés dynamométriques et les pompes. Voir page 249.

Longueur 2 m, 2 flexibles	THQ702T
Longueur 6 m, 2 flexibles	THQ706T
Longueur 12 m, 2 flexibles	THQ712T



▼ TABLEAU DE SÉLECTION

Description	Capacité d'huile utilisable (litres)	Référence	Débit de sortie (l/min)			Fourni avec la pompe	Poids (kg) ¹⁾
			Sans charge	140 bar	700 bar		
Ensemble pompe sur batterie	2,0	XC1502TB	2,05	0,49	0,25	2 batteries et chargeur 115 V	12
Ensemble pompe sur batterie	2,0	XC1502TE	2,05	0,49	0,25	2 batteries et chargeur 230 V	12
Pompe sur batterie	2,0	XC1502T	2,05	0,49	0,25	Sans batterie ni chargeur	12

¹⁾ Poids incluant l'huile, mais pas la batterie. Poids de la batterie : 1,1 kg.

▼ Pompe pour clé dynamométrique E-Pulse EP3504TE



Performances

- Pompe à deux étages avec haute pression de dérivation : 3,6 l/min à 200 bars, 0,52 l/min à 700 bars
- Commandes intelligentes maintenant la puissance du moteur à un niveau constant sur toute la plage de pression
- Modulateur de puissance 24 Vcc réduisant les effets d'une faible alimentation
- Bloc à six pistons assurant un débit régulier.

Durabilité

- Boîtier en aluminium résistant
- Refroidisseur intégré limitant la montée en température
- Moteur à entraînement direct et aimant permanent ultra-efficace permettant une utilisation en continu et une durée de vie plus longue
- Protection thermique intégrée
- Indice de protection : IP54 pour la pompe, IP67 pour la télécommande.

Commodité

- Manomètre étalonné intégré
- Télécommande filaire interactive à commandes intelligentes
- Système de gestion de télécommande et de câble
- L'utilisateur peut régler la pression et passer en mode manuel ou automatique
- Le cycle automatique intelligent permet d'actionner la clé dynamométrique par pression-relâchement jusqu'à ce que le couple final soit atteint
- Orifice de remplissage d'huile, niveau d'huile et aérateur automatique.

La productivité par l'innovation



Logiciel d'intégrité de serrage

Une solution logicielle en ligne complète garantissant l'intégrité du joint boulonné. Ce logiciel propose des options de sélection d'outil, de calcul de charge exercée sur les boulons et de paramètres de pression exercée par les outils, ainsi qu'une fiche de données d'utilisation et un rapport de fin de travaux. Vous pouvez également saisir des données personnalisées portant sur vos assemblages.

Page : 412



Clés dynamométriques

Les clés dynamométriques suivantes sont parfaitement adaptées aux pompes E-Pulse :

S	W	RSL	DSX	HMT
S1500X	W2000X	RSL1500	DSX1500	HMT1500
S3000X	W4000X	RSL3000	DSX3000	HMT3500
		RSL5000	DSX5000	HMT7500

Les grandes clés dynamométriques fonctionneront avec la pompe, mais la vitesse d'application sera impactée.

Page : 265



Flexibles pour clés dynamométriques

Utilisez les flexibles Enerpac 700 bar de la série THQ avec les clés dynamométriques et les pompes. Voir page 249.

2 flexibles de 2 m de long	THQ702T
2 flexibles de 6 m de long	THQ706T
2 flexibles de 12 m de long	THQ712T

Pompes électriques E-Pulse® pour clés dynamométriques



Pompe électrique E-Pulse® pour clés dynamométriques

De conception novatrice, la pompe électrique pour clé dynamométrique E-Pulse Enerpac convient idéalement aux gros volumes à fixer où le facteur poids est essentiel. Les commandes intelligentes maintiennent la puissance du moteur à un niveau constant et assurent un débit supérieur à celui des pompes traditionnelles.

Le boîtier en aluminium résistant, le régulateur thermique intégré et le moteur à aimant permanent ultra-efficace limitent la montée en température dans les environnements les plus difficiles. La télécommande interactive offre plusieurs possibilités d'emploi pour une efficacité optimale. La pompe pour clé dynamométrique E-Pulse est le « must » du matériel de serrage.

Série E

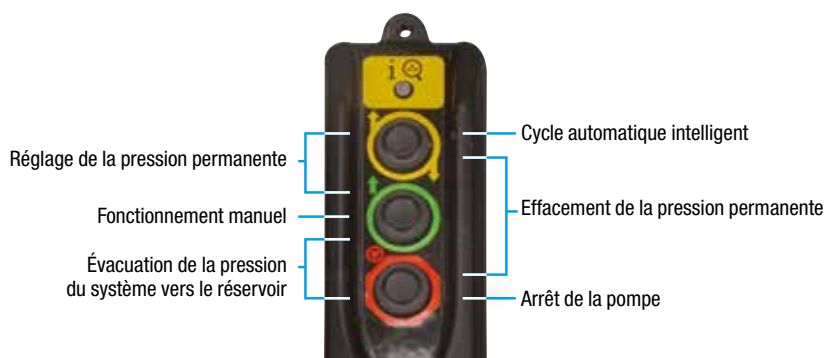


Capacité du réservoir :
3,0 litres

Débit à la pression nominale :
0,52 l/min

Puissance moteur :
0,63 kW

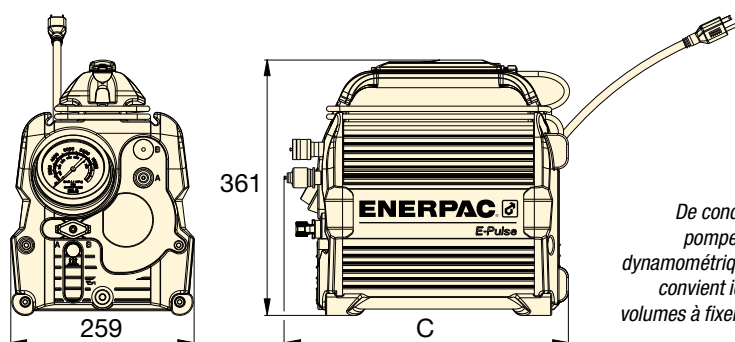
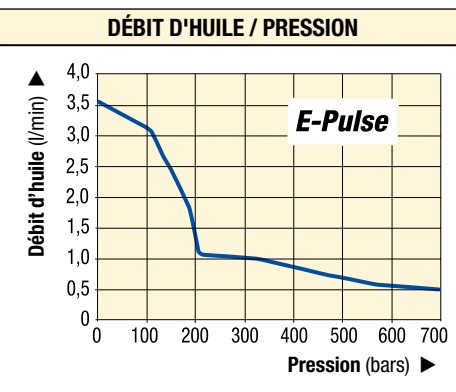
Pression de service maximale :
700 bars



Télécommande avec cordon de 6 mètres

Télécommande interactive pour clé dynamométrique

- L'utilisateur peut régler la pression et passer en mode manuel ou automatique
- Le cycle automatique intelligent permet d'actionner la clé dynamométrique par pression-relâchement jusqu'à ce que le couple final soit atteint



De conception novatrice, la pompe électrique pour clé dynamométrique E-Pulse Enerpac convient idéalement aux gros volumes à fixer où le facteur poids est essentiel. ▶



▼ TABLEAU DE SÉLECTION

Nombre de clés pouvant être prises en charge par la pompe	Capacité d'huile utilisable (litres)	Référence	Débit de sortie (l/min)				Tension moteur (Vca)	Appel de courant (Ampères)	Type de prise	Niveau sonore (dBA)	Dimension C (mm)	Poids (kg) ¹⁾
			1 bars	175 bars	350 bars	700 bars						
1	3,0	EP3504TB	3,61	2,13	0,95	0,52	100-120	12	NEMA 5-15	70-85	401	20,4
		EP3504TI	3,61	2,13	0,95	0,52	200-250	7	NEMA 6-15	70-85	401	20,4
		EP3504TE	3,61	2,13	0,95	0,52	200-250	7	Schuko CEE 7/7	70-85	401	20,4
2	3,0	EP3504TB-M *	3,61	2,13	0,95	0,52	100-120	12	NEMA 5-15	70-85	429	21,7
		EP3504TI-M *	3,61	2,13	0,95	0,52	200-250	7	NEMA 6-15	70-85	429	21,7
		EP3504TE-M *	3,61	2,13	0,95	0,52	200-250	7	Schuko CEE 7/7	70-85	429	21,7

* Modèle de pompe à collecteur multiport.

¹⁾ Huile incluse

▼ TQ700E



- **Technologie de débit optimisé** : les trois étapes de la pompe maximisent la productivité de celle-ci et de l'outillage tout en minimisant l'accumulation de chaleur et la durée d'immobilisation
- **Avec refroidisseur**
- **Pompe silencieuse (<85 dBA), légère, peu encombrante et facile à déplacer sur le site de travail**
- **Cadre de protection à poignée ergonomique et manomètre protégé** : une pompe facile à mettre en place et à l'abri du danger sur le site
- **Entretien simplifié grâce à un moteur sans brosse conçu pour une utilisation continue**
- **Fonctionnement aisé grâce à une commande à distance (6 m) simple, pratique et sous pression** : productivité immédiate pour les équipes utilisant la pompe
- **Indice IP55 gage d'une meilleure protection contre l'eau et la poussière**
- **Jeu de disques transparents pour manomètre en Nm et Ft.lbs destinés à l'ensemble des clés d'Enerpac et permettant une lecture rapide du couple.**



La TQ700E et les clés de série W sont une combinaison productive dans les applications éoliennes.

Pompe légère, pour clés dynamométriques



Bloc foré quatre ports

La TQ700 offre en option un bloc foré pour 4 clés comme accessoire installé en usine. (Ajoutez le suffixe "M" à la fin du numéro de modèle. Par exemple: **TQ700EM**).



Flexibles pour clés

Utiliser les flexibles Enerpac 700 bar de la série THQ avec les clés dynamométriques et les pompes.

2 flexibles de 2 m de long	THQ702T
2 flexibles de 6 m de long	THQ706T
2 flexibles de 12 m de long	THQ712T



Clés dynamométriques hydrauliques

Enerpac offre une gamme complète de modèles à carrés conducteurs et à cassettes hexagonales.

Page: 211



Jeu de manomètre avec disques en Nm et Ft.lbs

Disques interchangeable pour l'utilisation avec les pompes série TQ: Réf. **GT4015Q** comprend les disques pour toutes les clés.

Pompes électriques pour clés dynamométriques



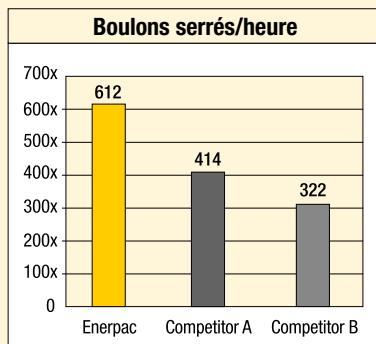
Possibilités d'utilisation

La pompe TQ700 convient idéalement à l'actionnement des clés hydrauliques pour le marché de la production électrique et de l'éolien.

La vitesse de serrage est une question plus complexe que celle qui consiste à savoir quel est le débit produit par la pompe en une minute. La solution est d'optimiser le débit dans tout le cycle de serrage.

En ayant d'avantage d'huile qui circule au bon moment et dans le volume idoine, vous obtenez le débit optimisé d'un système de serrage hydraulique.

Résultat : les boulons sont serrés plus vite et en plus grand nombre, et l'équipe de travail est plus productive.



Essai de laboratoire interne basé sur la procédure de serrage standard de 14 boulons 1/2" sur une bride de tuyauterie.

Série TQ



Capacité du réservoir:

4,0 litres

Débit à la pression nominale:

0,5 l/min

Puissance du moteur:

0,75 kW

Pression maximale d'utilisation:

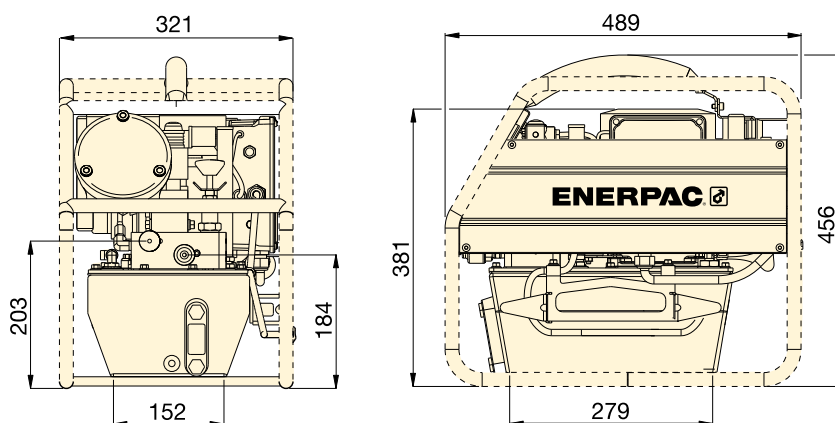
700 bar



Tableau de sélection pompes et flexibles

Pour une vitesse et des performances optimales, voir le tableau de sélection pour clés dynamométriques, pompes et flexibles.

Page: **265**



À utiliser avec des clés dynamométriques	Pression nominale (bar)	Référence	Capacité d'huile utilisable (litres)	Puissance moteur (kW)	Caractéristiques moteur électrique (Volt - Ph - Hz)	Niveau sonore (dBA)	Niveau sonore (kg)
Toutes les clés	700	TQ700B	4,0	0,75	115 - 1 - 50/60	82 - 85	31
	700	TQ700E ²⁾	4,0	0,75	230 - 1 - 50	82 - 85	30
	700	TQ700I ³⁾	4,0	0,75	230 - 1 - 60	82 - 85	30

¹⁾ Tous les modèles sont conformes aux critères de sécurité CE et à tous les critères TÜV.

²⁾ TQ700E Prise européenne et conforme à la directive CEM CE.

³⁾ TQ700I Avec prise NEMA 6-15.

▼ La pompe TQ700E et les clés de la série W forment une combinaison productive.



▼ ZU4204TE-Q (Pro), ZU4204BE-Q (Classic)



Z

**Solides
Fiabiles
Innovantes**

CLASSIC



Modèle Classic

Bloc électrique universel comprenant un contacteur mécanique, interrupteur à bascule Marche/Arrêt, commande à distance avec boutons-poussoirs électromécaniques, transformateur 24V avec minuterie et disjoncteur accessible à l'opérateur.

- Dotée d'une conception de pompe Z-CLASS haute performance, d'un débit d'huile et d'une pression « by-pass » supérieurs, d'un flux refroidi et nécessitant 18% de courant en moins par rapport à des pompes du même type
- Moteur électrique universel puissant de 1,25 kW offrant un rapport poids/puissance élevé et d'excellentes caractéristiques de fonctionnement à basse tension
- Capot de protection haute résistance, moulé en matériau composite, protège le moteur et l'électronique, possèdent une poignée ergonomique isolante pour faciliter le transport
- Commande à distance basse tension offrant une protection supplémentaire à l'opérateur.

Uniquement pompe série Pro Electric

- Ecran LCD affichant la pression, ainsi que plusieurs options de diagnostic et de lecture révolutionnaires sur une pompe électrique portable
- Option cycles automatiques « Auto-Cycle »
- Affichage du couple en Nm ou en Ft.lbs.



Modèle Pro Electric

Ecran LCD rétroéclairé et capteur de pression dotés de la technologie « Auto-Cycle ».

- Modèle de clé dynamométrique sélectionnable
- Fonction « Auto-Cycle » aisément programmable.
- Affichage numérique des fonctions et mode « AutoCycle »
- Information sur l'utilisation de la pompe, comptage des heures et des cycles
- Avertissement tension faible et enregistrement
- Autotest et diagnostic
- Affichage possible en anglais, français, allemand, italien, espagnol et portugais
- Capteur de pression ayant une plus grande précision et une durée de vie plus longue qu'un manomètre analogique
- Taux d'affichage variable, lecture facile
- Affichage de la pression en bar, MPa ou psi
- Affichage direct du couple en Nm ou Ft.lbs.



◀ Les pompes portables pour clés dynamométriques série ZU4T peuvent actionner les clés dynamométriques de toutes les marques.

Pompes pour clés dynamométriques



Une pompe polyvalente

La technologie classe Z offre de haute pressions « by-pass » améliorant considérablement la productivité, facteur essentiel aux utilisations, nécessitant de longs flexibles, telles qu'un levage lourd ou certains vérins et outils double effet. Les pompes Enerpac ZU4T ont été conçues pour actionner des clés dynamométriques de toutes tailles. Choisir la pompe pour clé dynamométrique ZU4T adaptée à votre utilisation est simple.

Pompe ZU4T Classic

Le modèle Classic est équipé de composants électromécaniques universels (transformateurs, relais et commutateurs) au lieu de l'électronique d'état solide. Le modèle Classic offre une puissance hydraulique durable, sûre et efficace.

Pompe ZU4T Pro Electric

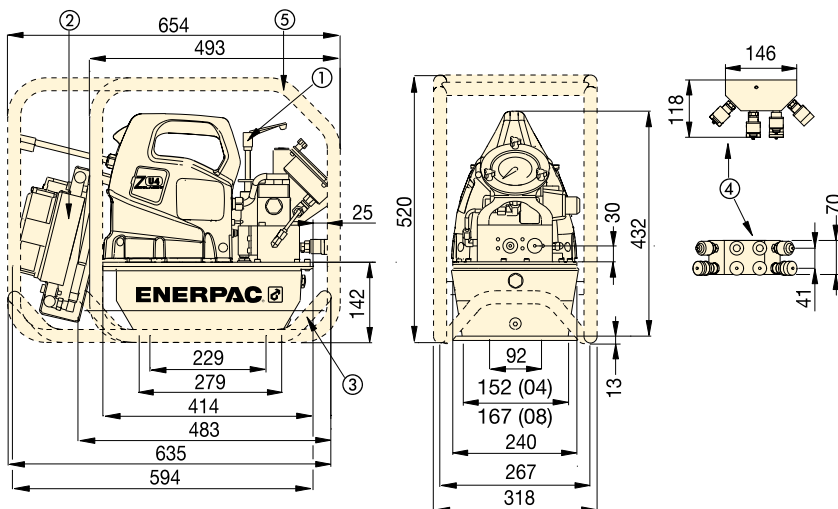
Ecran LCD avec horomètre intégré, affichage de la pression ou du couple et information d'avertissement d'autodiagnostic, de comptage de cycle et de faible tension.

Ces fonctions de qualité supérieure ne sont disponibles sur aucune autre pompe commercialisée !

Option AutoCycle assurant un fonctionnement cyclique continu de la clé dynamométrique tant que le bouton avance est enclenché (la pompe peut être utilisée avec ou sans l'option « AutoCycle »).

Guide de commande pour la série ZU4T

Page: 275



- ① Valve de pression réglable par l'opérateur
- ② Refroidisseur (optionnel)
- ③ Traîneau (optionnel)
- ④ Bloc foré pour 4 clés (optionnel)
- ⑤ Cadre de protection (optionnel)

Série ZU4T, Pompes pour clés dynamométriques

Tableau des caractères techniques série ZU4T									
Puissance moteur (kW)	Débit de sortie (l/min)				Caractéristiques moteur électrique (Volt - Phase - Hz)	Niveau sonore (dBA)	Plage réglage valve de pression (bar)		
	7 bar	50 bar	350 bar	700 bar					
1,25	11,5	8,8	1,2	1,0	115 - 1 - 50/60 208-240 - 1 - 50/60	85-90	124-700		

Série ZU4



Capacité du réservoir:

4,6 - 6,8 litres

Débit à la pression nominale:

1,0 l/min

Puissance moteur:

1,25 kW

Pression de travail maximale:

700 bar



Logiciel d'intégrité de serrage

Le logiciel d'intégrité de serrage Enerpac joue un rôle essentiel dans la mise en application et la gestion des programmes d'intégrité pour les raccords boulonnés. Consulter notre logiciel de serrage en ligne et obtenir des informations sur le choix des outils, les calculs de charge des boulons et les paramètres de pression d'outil.

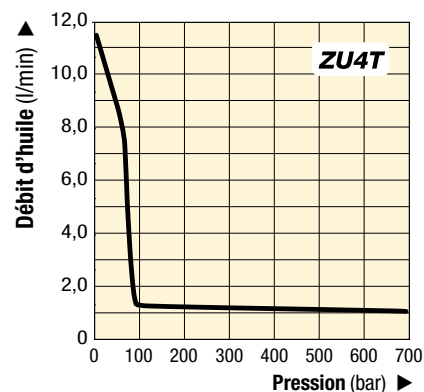
Page: 412



Jeu de manomètre avec disques en Nm et Ft.lbs

Disques interchangeables pour l'utilisation avec les pompes ZU4T Classic. Réf. GT4015Q comprend les disques pour toutes les clés.

COURBE DE DÉBIT





Bloc foré 4 clés

- Pour le fonctionnement simultané de plusieurs clés dynamométriques

Référence du kit d'accessoires *	Peut être utilisé sur les pompes pour clés de la série ZU4T
ZTM-Q *	Pour clés de 700 bars

* Le bloc foré 4 clés ajoute 2,7 kg au poids de la pompe.



Châssis traîneau

- Augmente la stabilité de la pompe sur une surface meuble ou un sol accidenté
- Permet de soulever facilement à deux mains.

Référence du kit d'accessoires	Peut être utilisé sur les pompes pour clés de la série ZU4T
SBZ-4	Réservoirs de 4,6 et 6,8 litres ¹⁾
SBZ-4L	Réservoirs de 4,6 et 6,8 litres ²⁾

¹⁾ Sans régulateur thermique : 2,2 kg.

²⁾ Avec régulateur thermique : 3,2 kg.



Refroidisseur

- Refroidit l'huile de dérivation et diminue l'échauffement pendant le travail
- Stabilise la viscosité de l'huile, augmente sa durée de vie et réduit l'usure de la pompe et des autres composants hydrauliques.

Référence du kit d'accessoires *	Peut être utilisé sur les pompes pour clés de la série ZU4T
ZHE-U115	Pompes de 115 V
ZHE-U230	Pompes de 230 V

* Le refroidisseur ajoute 4,1 kg au poids de la pompe.



Cadre de protection

- Protège la pompe
- Améliore la stabilité de la pompe.

Référence du kit d'accessoires	Peut être utilisé sur les pompes pour clés de la série ZU4T
ZRC-04	Réservoirs de 4,6 et 6,8 litres ¹⁾
ZRC-04H	Réservoirs de 4,6 et 6,8 litres ²⁾

¹⁾ Sans refroidisseur : 4,3 kg.

²⁾ Avec refroidisseur : 4,3 kg.

Transfert thermique*	Pression maximale	Débit d'huile maximal (l/min)	Tension (VDC)
(BTU/h)	(bar)		
900	20,7	26,5	12

* À un débit de 1,9 l/min et une température ambiante de 21 °C.

Ne dépassez pas le débit d'huile maximal et la pression nominale maximale.

Le refroidisseur n'est pas conçu pour les liquides à base d'eau ou d'eau et de glycol.

▼ Ces clés en acier rigides avec cassettes hexagonales plates garantissent une grande durabilité et une polyvalence maximale dans le cadre des applications de serrage.



Flexibles pour clés dynamométriques

Utilisez les flexibles jumelés de sécurité Enerpac pour connecter votre clé dynamométrique à la pompe.

Pour 700 bars	Référence
2 flexibles de 2 mètres de long	THQ702T
2 flexibles de 6 mètres de long	THQ706T
2 flexibles de 12 mètres de long	THQ712T

Guide de commande pour la série ZU4T

▼ Sélectionnez une pompe dans la matrice au bas de la page.

Il est possible de déterminer la fonctionnalité de la pompe à l'aide du numéro de modèle. Les indications ci-dessous vous permettent de sélectionner la pompe la plus adaptée à l'application.

Z	U	4	2	08	T	E	-	Q	H	M
1	2	3	4	5	6	7	8	8		
Type de produit	Type de moteur	Groupe de débit	Type de distributeur	Taille du réservoir	Fonctionnement de la distributeur	Tension	Doit être Q	Accessoires installés en usine		

1 Type de produit

Z = série de la pompe

2 Type de moteur

U = moteur électrique universel

3 Groupe de débit

4 = 1,0 l/min à 700 bars

4 Type de distributeur

2 = distributeur pour clé dynamométrique

5 Taille du réservoir

04 = 4,6 litres

08 = 6,8 litres

6 Fonctionnement de la distributeur

T = pompe de la série Pro avec distributeur électrique et télécommande, écran LCD Electric et capteur de pression

B = pompe Classic avec distributeur électrique et télécommande

7 Tension

B = 115 V, monophasé, 50/60 Hz

E = 208 à 240 V, monophasé, 50/60 Hz (avec prise européenne conforme à la norme RF européenne)

I = 208 à 240 V, monophasé, 50/60 Hz (avec prise NEMA 6-15)

8 Accessoires installés en usine

H = refroidisseur

K = châssis traîneau

M = bloc foré pour 4 clés

R = cadre de protection

Série ZU4T



Capacité du réservoir:

4,6 - 6,8 litres

Débit à la pression nominale:

1,0 l/min

Puissance moteur:

1,25 kW

Pression de travail maximale:

700 bar



Tableau de sélection pompes et flexibles

Pour une vitesse et des performances optimales, voir le tableau de sélection pour clés dynamométriques, pompes et flexibles.

Page: 265

▼ MODÈLES DE POMPES DE LA SÉRIE ZU4T CLASSIC

Références ZU4T Classic ¹⁾ 230 V c.a., monophasé ²⁾	Capacité du réservoir (litres)	Accessoires installés en usine					(kg)
		Refroidisseur	Cadre de protection	Châssis traîneau	Bloc foré 4 clés		
ZU4204BE-Q (B, I)	4,6						33
ZU4208BE-Q (B, I)	6,8						35
ZU4204BE-QH (B, I)	4,6	●					40
ZU4208BE-QH (B, I)	6,8	●					39
ZU4204BE-QR (B)	4,6		●				37
ZU4208BE-QR (B)	6,8		●				39
ZU4204BE-QHR (B)	4,6	●	●				41
ZU4208BE-QHR (B, I)	6,8	●	●				44
ZU4208BE-QHK (B, I)	6,8	●		●			42
ZU4208BE-QHM (B, I)	6,8	●			●		42
ZU4208BE-QMR (B)	6,8		●		●		42
ZU4208BE-QHMR (B, I)	6,8	●	●		●		46

▼ MODÈLES DE POMPES DE LA SÉRIE ZU4T PRO

Références ZU4T Pro 230 V c.a., monophasé ³⁾	Capacité du réservoir (litres)	Accessoires installés en usine					(kg)
		Refroidisseur	Cadre de protection	Châssis traîneau	Bloc foré 4 clés		
ZU4204TE-Q (B, I)	4,6						31
ZU4208TE-Q (B, I)	6,8						34
ZU4204TE-QH (B, I)	4,6	●					35
ZU4208TE-QH (B, I)	6,8	●					38
ZU4204TE-QR (B)	4,6		●				35
ZU4208TE-QR (B)	6,8		●				38
ZU4204TE-QHR (B)	4,6	●	●				40
ZU4208TE-QHR (B, I)	6,8	●	●				42
ZU4208TE-QHK (B, I)	6,8	●		●			41
ZU4208TE-QHM (B, I)	6,8	●			●		41
ZU4208TE-QMR (B)	6,8		●		●		41
ZU4208TE-QHMR (B, I)	6,8	●	●		●		45

¹⁾ La pompe Classic Electric est équipée de composants électromécaniques traditionnels (transformateurs, relais et commutateurs) au lieu de l'électronique d'état solide.

²⁾ La lettre **B** indique que la pompe est disponible en 115 V, monophasé, 50/60 Hz. Exemple de référence : **ZU4204BB-QHR**.

La lettre **I** indique que la pompe est disponible en 208 à 240 V, monophasé, 50/60 Hz avec prise NEMA 6-15. Exemple de référence : **ZU4208BI-QHR**.

³⁾ La lettre **B** indique que la pompe est disponible en 115 V, monophasé, 50/60 Hz. Exemple de référence : **ZU4204TB-QHR**.

La lettre **I** indique que la pompe est disponible en 208 à 240 V, monophasé, 50/60 Hz avec prise NEMA 6-15. Exemple de référence : **ZU4204TI-QHR**.

▼ ZE4204TE-QHR



- Option Auto-Cycle assurant un fonctionnement cyclique continu de la clé dynamométrique tant que le bouton avance est enclenché (la pompe peut être utilisée avec ou sans le mode Auto-Cycle)
- Écran LCD affichant la pression et le couple, ainsi que plusieurs options de diagnostic et de lecture disponibles pour la première fois, auparavant aucune pompe électrique portable n'en disposait
- Moteur électrique industriel cartérisé, refroidi par ventilateur, augmente la durée de vie, convient pour environnement industriel rude
- Boîtier haute résistance moulé protégeant l'électronique, l'alimentation électrique et l'écran LCD de tout environnement rude.

Z

**Solidité
Fiabilité
Innovation**

CLASSIC



Série Pro

Écran LCD rétroéclairé et capteur de pression dotés de la technologie Auto-Cycle.

- Sélection du modèle de la clé dynamométrique
- Réglage Auto-Cycle facilement programmable
- Affichage numérique des fonctions et du réglage Auto-Cycle
- Information sur l'utilisation de la pompe, comptage des heures et des cycles
- Avertissement en cas de tension faible et enregistrement
- Autotest et diagnostic
- Affichage possible en anglais, français, allemand, italien, espagnol et portugais
- Capteur de pression ayant une plus grande précision et une durée de vie plus longue qu'un manomètre analogique
- Facilité de lecture, taux d'affichage variable
- Affichage de la pression en bars, MPa ou psi.



◀ Les pompes pour clés dynamométriques de la série ZE4T conviennent parfaitement à cette clé W2000X.



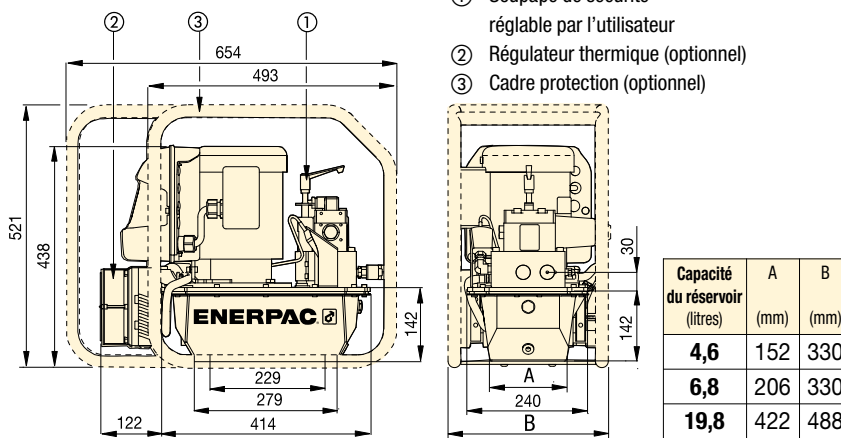
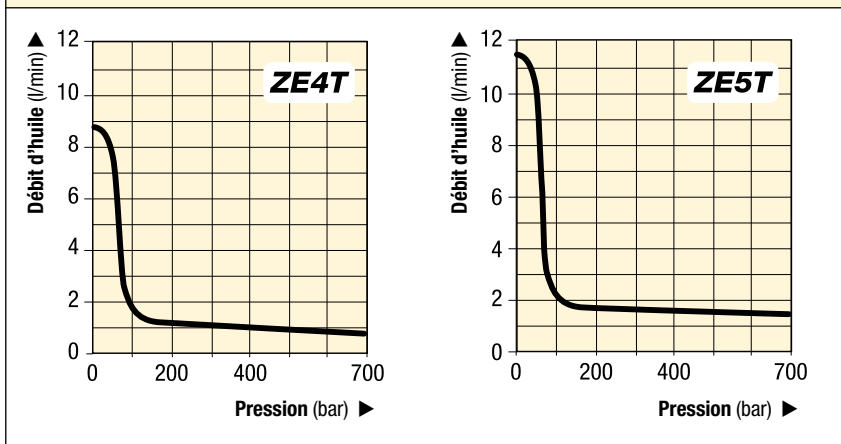
Logiciel d'intégrité de serrage

Le logiciel d'intégrité de serrage Enerpac joue un rôle essentiel dans la mise en application et la gestion des programmes d'intégrité pour les raccords boulonnés. Ce logiciel propose des options de sélection d'outil, de calcul de charge exercée sur les boulons et de paramètres de pression exercée par les outils, ainsi qu'une fiche de données d'utilisation et un rapport de fin de travaux. Vous pouvez également saisir des données personnalisées portant sur vos assemblages.

Page: 412

Pompes électriques pour clés dynamométriques

COURBES DE DÉBIT



Série ZE4T et ZE5T

▼ CARACTÉRISTIQUES TECHNIQUES

Série de la pompe	Débit de sortie à 50 Hz (l/min)				Puissance du moteur (kW)	Plage de réglage de la soupape de sécurité (bar)	Niveau sonore (dBA)
	7 bars	50 bars	350 bars	700 bars			
ZE4T	8,8	8,1	0,9	0,8	1,1	70 - 700	75
ZE5T	11,8	11,2	1,7	1,6	2,2	70 - 700	75

Utiliser avec les clés dynamométriques	Référence ¹⁾	Capacité du réservoir (litres)	Accessoires installés en usine			(kg)
			Refroidisseur	Cadre de protection	Bloc foré 4 clés	
Toutes les clés	ZE4204TE-QR (B)	4,6		●		54
	ZE4204TE-QHR (B)	4,6	●	●		59
	ZE4208TE-QHR (B)	6,8	●	●		61
	ZE4208TE-QHMR (B)	6,8	●	●	●	64
Toutes les clés	ZE5204TW-QHR (G, J)	4,6	●	●		64
	ZE5208TW-QHR (G, J)	6,8	●	●		67
	ZE5208TW-QHMR (G, J)	6,8	●	●	●	70
	ZE5220TW-QHR (G, J)	19,8	●	●		88

¹⁾ Les références se terminant par la lettre **B** sont des modèles de 115 V c.a., monophasés, 50/60 Hz. Exemple de référence de commande : **ZE4204TB-QR**.
 La lettre **E** indique que la pompe est disponible en 208 à 240 V c.a., monophasé, 50/60 Hz avec prise européenne et conformité à la norme CEM européenne.
 La lettre **J** indique que la pompe est disponible en 460 à 480 V c.a., triphasé, 50/60 Hz. Exemple de référence de commande : **ZE5208TJ-QHR**.
 La lettre **G** indique que la pompe est disponible en 208 à 240 V c.a., triphasé, 50/60 Hz. Exemple de référence de commande : **ZE5208TG-QHR**.
 La lettre **W** indique que la pompe est disponible en 380 à 415 V c.a., triphasé, 50/60 Hz. Exemple de référence de commande : **ZE5208TW-QHR**.

Série ZE4T ZE5T



Capacité du réservoir:
4,6 - 19,8 litres

Débit à la pression nominale:
0,82 - 1,64 l/min

Puissance moteur:
1,1 - 2,2 kW

Pression de travail maximale:
700 bar



Tableau de sélection pompes et flexibles

Pour une vitesse et des performances optimales, voir le tableau de sélection pour clés dynamométriques, pompes et flexibles.

Page: 265



Accessoires

Les descriptions sont disponibles dans la section consacrée à la pompe de la série ZU4T.

Page: 274



Flexibles pour clés

Utiliser les flexibles Enerpac 700 bar de la série THQ-700 avec les clés dynamométriques et les pompes.

2 flexibles de 2 m de long	THQ702T
2 flexibles de 6 m de long	THQ706T
2 flexibles de 12 m de long	THQ712T

▼ Pompe pneumatique pour clés dynamométriques hydrauliques LA2504TX-QR



Ex IIC T4 Gc
IIIC T135°C Dc

Ergonomie et efficacité améliorées pour l'opérateur

- Faciles à soulever, transporter et manœuvrer
- Transport à la main en l'absence de grue, d'appareil de levage ou d'ascenseur
- Une personne pour le transport sur les échelles et dans les escaliers
- Ils sont parfaits pour l'utilisation dans des échafaudages, passerelles, supports de tuyaux et ascenseurs étroits.

Grande productivité

- La conception à trois pistons éprouvée assure une fixation et un desserrage rapides, ce qui permet de respecter les délais et les budgets
- Certification ATEX pour respecter les exigences de conformité du chantier.

Réduction des temps d'arrêt de l'équipement

- Cadre de protection renforcé pour soutenir et protéger le filtre/régulateur/lubrificateur (FRL)
- Raccordement de l'entrée d'air de 1/2" NPTF résistant qui prend en charge le cadre de protection intégré
- Les principaux composants sont faciles d'accès et d'entretien.

Caractéristiques standard

- Câble de télécommande de 4,5 mètres qui permet la mobilité sur le chantier
- Manomètre étalonné de 100 mm, échelle psi et en bars
- Cadre de protection et filtre/régulateur/lubrificateur (FRL).

Conception extrêmement légère et compacte



Clés dynamométriques, tableau de sélection pompes et flexibles

Pour une vitesse et des performances optimales, voir le tableau de sélection pour clés dynamométriques et pompes.

Page: 265



Flexibles pour clés dynamométriques

Utilisez les flexibles pour clés dynamométriques Enerpac de la série THQ avec des pompes de 700 bars pour garantir l'intégrité de votre système hydraulique.

Pour 700 bars	Référence
2 flexibles de 2 mètres de long	THQ702T
2 flexibles de 6 mètres de long	THQ706T
2 flexibles de 12 mètres de long	THQ712T

249



Certification ATEX

Les pompes de la série LAT ont été testées et certifiées conformément à la directive ATEX 2014/34/UE.

La protection contre les explosions est destinée aux équipements de groupe II, catégorie 2 (zone dangereuse 1), en atmosphère gazeuse et/ou poussiéreuse. Toutes les pompes de la série LAT disposent des marquages suivants :
Ex IIC T4 Gc, Ex IIIC T135 °C Dc.

Ex IIC T4 Gc
IIIC T135°C Dc



Pompe pneumatique pour clés dynamométriques hydrauliques



Pompe pour clés dynamométriques hydrauliques de la série LAT

La pompe pour clés dynamométriques LAT d'Enerpac associe conception compacte et grande productivité pour les applications de serrage dans les zones difficiles d'accès avec des pompes pneumatiques de plus grande taille. La pompe est conçue pour les environnements de travail les plus difficiles, que ce soit les plates-formes pétrolières offshore, les raffineries ou les mines partout dans le monde.

La pompe LAT, basée sur la conception à pistons éprouvée d'Enerpac, renforcée pour le filtre/régulateur/lubrificateur (FRL) et équipée d'un raccordement de l'entrée d'air, assure des années de fiabilité avec une fixation et un desserrage rapides, ce qui permet de respecter les délais et les budgets.

Série LAT



Capacité du réservoir :

3 litres

Débit à la pression nominale :

0,4 l/min

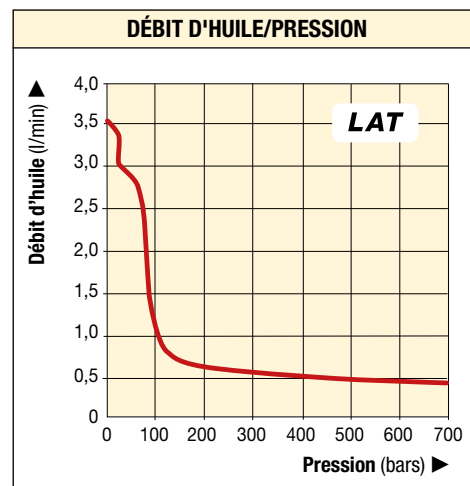
Pression de service maximale :

700 bar

▼ Raccordement de l'entrée d'air de 1/2" NPTF résistant qui prend en charge le cadre de protection intégré.



▼ Le cadre de protection soutient et protège le filtre/régulateur/lubrificateur (FRL).



▼ La conception à trois pistons éprouvée assure la rapidité.



▼ Fixation du rail de roulement sur la partie inférieure du réservoir pour éviter l'usure causée par les surfaces rugueuses. Référence : **DD8365920K**



▼ Pompe portable et compacte de la série LAT.



Capacité d'huile utilisable (l)	Référence *	Débit de sortie (l/min)			Type de distributeur	Plage de pressions d'air (bar)	Consommation d'air (l/min)	Niveau sonore (dBA)	Dimensions (mm)			Poids (kg)
		Sans charge	350 bars	700 bars					Longueur	Largeur	Hauteur	
1,9	LA2504TX-QR	3,5	0,6	0,4	4 voies, 2 positions	4,5 - 6,9	1389	87 - 90	435	250	375	18,0

* Les raccords rapides Enerpac Spin-On sont fournis. Le filetage des orifices hydrauliques de la pompe est de 1/4" - 18 NPTF.

▼ ZA4204TX-QR



Ex II 2 GD ck T4
DEKRA 0602

Z Solides Fiables Innovantes CLASSI

ZA4208TX-QRU105 Ensemble pompe, cadre de protection et flexible THQ706T:

- Réglage précis de la pression d'air pour un contrôle absolu du couple de serrage
- « By-pass » à pression élevée (180 bar) pour cycles de serrage plus rapides
- Clé optimisée pour les interventions à basse pression

Modèles de pompe ZA4T standard:

- Fonctionnement à deux vitesses et « by-pass » haute pression (100 bar) réduisant le temps de cycle et améliorant ainsi la productivité
- « By-pass » à pression élevée (100 bar) pour cycles de serrage plus rapides
- Manomètre à glycérine avec disques interchangeable en Nm et Ft-lbs pour clés dynamométriques Enerpac offrant une lecture rapide du couple
- Régulateur-Filtre-Lubrificateur avec cuvettes amovibles et écoulement automatique par défaut
- Échangeur calorifique chauffe l'air évacué pour éviter le gel et refroidit l'huile
- Commande à distance ergonomique permettant un fonctionnement à une distance maximale de 6 m.



◀ La plupart des clés dynamométriques hydrauliques peuvent être actionnées par les pompes pour clés dynamométriques Enerpac série ZA4T.



Jeu de manomètre avec disques en Nm et Ft.lbs

Disponibles séparément pour l'utilisation avec les pompes de la série ZA4T: Le modèle **GT4015Q** comprend les disques pour toutes les clés dynamométriques série S, W, RSL, DSX et HMT.



Clés dynamométriques, tableau de sélection pompes et flexibles

Pour une vitesse et des performances optimales, voir le tableau de sélection pour clés dynamométriques et pompes.

Page: 265



Flexibles pour clés dynamométriques

Utilisez les flexibles pour clés dynamométriques Enerpac de la série THQ avec des pompes de 700 bars pour garantir l'intégrité de votre système hydraulique.

Pour 700 bars	Référence
2 flexibles de 2 mètres de long	THQ702T
2 flexibles de 6 mètres de long	THQ706T
2 flexibles de 12 mètres de long	THQ712T

249

Pompes pneumatiques pour clés dynamométriques



Utilisation des pompes série ZA4T

Les pompes série ZA4T conviennent particulièrement pour actionner les clés dynamométriques de moyenne à grande taille.

La technologie brevetée Z-CLASS fournit des pressions de « by-pass » élevées améliorant la productivité.

Grâce à son rapport poids / puissance élevé et son design compact, cet outil convient parfaitement aux applications nécessitant un transport aisé de la pompe.

Tous les modèles de la série ZA4T sont conformes aux normes de sécurité CE, CSA et TÜV.

Pour toute assistance complémentaire au niveau de l'utilisation de nos solutions, contactez votre siège local Enerpac.

Certificat ATEX 95

Les pompes série ZA4T ont été testées et certifiées conformes à la Directive ATEX 94 / 9 / CE.

La protection contre les explosions est destinée aux équipements de groupe II, catégorie 2 (zone dangereuse 1), en atmosphère gazeuse et / ou poussiéreuse. Les pompes série ZA4T portent le marquage suivant: Ex II 2 GD ck T4.



Série ZA4T



Capacité du réservoir:

4,6 - 6,8 litres

Débit à la pression nominale:

1,0 l/min

Consommation d'air:

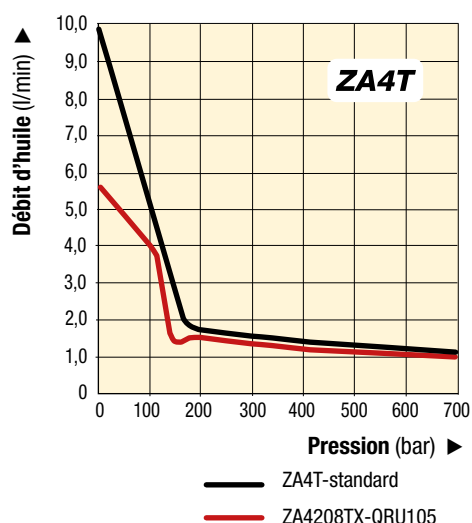
600 - 2840 l/min

Pression de travail maximale:

700 bar

COURBE DE DÉBIT

Pression d'air dynamique 6,9 bar à 2840 l/min



Accessoires optionnels

Disponibles en ajoutant le suffixe suivant à la fin du numéro de modèle:

- K** = Traîneau
- M** = Bloc foré pour 4 clés
- R** = Cadre de protection.

Page: 282

▼ L'ensemble ZA4208TX-QRU105 optimise l'utilisation de la clé et le contrôle du couple de serrage à basse pression.



▼ POMPES MODÈLES COURANTS

À utiliser avec les clés dynamométriques	Pression de travail maximale	Référence	Capacité du réservoir	(kg)
	(bar)		(l/min)	
Toutes les clés série S, W, RSL, DSX et HMT	700	ZA4208TX-QRU105 *	6,8	45
	700	ZA4204TX-Q	4,6	42
	700	ZA4208TX-Q	6,8	47
	700	ZA4204TX-QR **	4,6	46
	700	ZA4208TX-QR **	6,8	51

* Fourni de série avec cadre de protection, un flexible THQ706T et réglage précis de la pression d'air pour un contrôle absolu du couple de serrage. Poids pompe 45 kg, poids ensemble flexible et pompe 58 kg.

** Fourni de série avec cadre de protection.



Traîneau

- Augmente la stabilité de la pompe sur une surface meuble ou sol accidenté.
- Permet de soulever facilement.

Référence *	Peut être utilisé sur pompes ZA4T
SBZ-4	Capacité réservoir 04 et 08

* Ajouter suffixe **K** pour montage en usine. Poids traîneau 2,2 kg. Exemple de commande: **ZA4208TX-QK**



Bloc foré pour 4 clés

- Pour le fonctionnement simultané de plusieurs clés dynamométriques
- Peut être monté en usine ou commandé séparément.

Référence *	Peut être utilisé sur pompes ZA4T
ZTM-Q	Pour clés 700 bar

* Ajouter suffixe **M** pour montage en usine. Cette option ne peut pas être installée sur la pompe ZA4208TX-QRU105, car le Bloc foré est différent. Poids bloc foré pour 4 clés 4,5 kg. Exemple de commande: **ZA4208TX-QM**



Cadre de protection

- Protège la pompe
- Améliore la stabilité de la pompe.

Référence *	Peut être utilisé sur pompes ZA4T
ZRC-04	Capacité réservoir 04 et 08

* Ajouter suffixe **R** pour montage en usine. Poids cadre de protection 3,4 kg. Exemple de commande: **ZA4208TX-QR**



Raccords rapides pour clés dynamométriques

En ce qui concerne les raccords rapides pour clés dynamométriques, voir notre paragraphe consacré aux « Composants » dans ce catalogue.

Page: 130



PowePak™ Pompe pneumatique pour clés

Pompe **ZA4208TX-QR0P** avec cadre de protection en acier inoxydable et anneau de levage certifié.

Page: 284



Flexibles jumelés pour clés dynamométriques

Utilisez les flexibles jumelés de sécurité Enerpac pour connecter votre clé dynamométrique à la pompe.

Pour 700 bar	Référence
Longueur 2 m, 2 flexibles	THQ702T
Longueur 6 m, 2 flexibles	THQ706T
Longueur 12 m, 2 flexibles	THQ712T

Tableau de sélection et caractéristiques

▼ Composition de la référence d'une pompe série ZA4T:

Z	A	4	2	08	T	X	-	Q	M	R
1	2	3	4	5	6	7		8	8	8
Type produit	Type moteur	Groupe débit	Type de distributeur	Capacité réservoir	Commande du distributeur	Tension		Doit être Q	Options	Options

1 Type produit

Z = Classe de la pompe

2 Type moteur

A = Moteur pneumatiquer

3 Groupe débit

4 = 1,0 l/min @ 700 bar

4 Type de distributeur

2 = Valve de clé dynamométrique

5 Capacité réservoir

04 = 4,6 litres

08 = 6,8 litres

6 Commande du distributeur

T = Distributeur à commande pneumatique avec télécommande

7 Tension

X = Ne s'applique pas

8 Options

Q = Raccords rapides 700 bar à utiliser avec clés dynamométriques Enerpac séries et d'autres

K = Traîneau

M = Bloc foré pour 4 clés

R = Cadre de protection.

Série ZA4T



Capacité du réservoir:

4,6 - 6,8 litres

Débit à la pression nominale:

1,0 l/min

Consommation d'air:

600 - 2840 l/min

Pression de travail maximale:

700 bar



Comment commander votre pompe série ZA4T

Référence **ZA4208TX-QM**

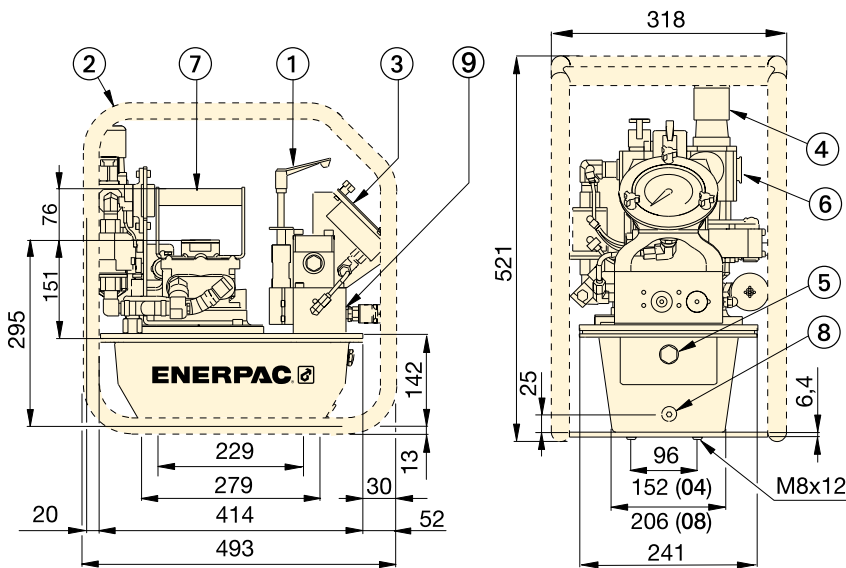
Pompe 700 bar à utiliser avec les clés dynamométriques Enerpac séries S, W, RSL, DSX et HMT et d'autres clés 700 bar, réservoir 6,8 litres, bloc foré pour 4 clés et cadre de protection.



Clés dynamométriques, tableau de sélection pompes et flexibles

Pour une vitesse et des performances optimales, voir le tableau de sélection pour clés dynamométriques et pompes.

Page: 265



① Valve de pression réglable par l'opérateur

② Cadre de protection (optionnel)

③ Manomètres avec transparents

④ Filtre/lubrificateur/régulateur

⑤ Voyant niveau d'huile

⑥ Entrée d'air 1/2" NPTF

⑦ Poignée par défaut

⑧ Vidange d'huile

⑨ Sortie d'huile 1/4" - 18 NPTF

Performance série ZA4T

Référence	Débit de sortie (l/min)				Pression By-pass (bar)	Pression dynamique de l'air (bar)	Consommation d'air (l/min)	Niveau sonore (dBA)	Plage réglage valve de pression (bar)
	7 bar	50 bar	350 bar	700 bar					
ZA4208TX-QRU105	5,7	4,5	1,4	1,0	180	7,0	600 - 2840	85-90	124 - 700
ZA4T Standard	9,8	8,2	1,4	1,0	100	4,0 - 6,9	600 - 2840	85-90	124 - 700

▼ ZA4208TX-QR0P



Ex IIC T4 Gc
IIIC T135°C Dc

Nouvelle pompe avec cadre de protection en acier inoxydable et anneau de levage certifié

- Le cadre de protection en acier inoxydable résiste à la corrosion
- Anneau de levage certifié pour le transport de la pompe entre les niveaux
- Fonctionnement à deux vitesses et bypass haute pression réduisant le temps de cycle afin d'améliorer la productivité
- Les circuits de régulation de la température intégrés réchauffent l'air évacué pour éviter le gel et refroidissent l'huile
- Réglage précis de la pression hydraulique pour un contrôle précis du couple de serrage
- Vitesse améliorée de la clé à faible pression hydraulique grâce au réglage élargi du bypass au premier étage
- La télécommande permet le fonctionnement jusqu'à 6 m de distance
- Filtre/régulateur/lubrificateur avec cuvettes amovibles et écoulement automatique par défaut
- Manomètre à glycérine étalonné avec affichage des valeurs en bar et psi
- Testée et certifiée ATEX.



Clés dynamométriques, tableau de sélection pompes et flexibles

Pour une vitesse et des performances optimales, voir le tableau de sélection pour clés dynamométriques et pompes.

Page: 265



Flexibles jumelés pour clés dynamométriques

Utilisez les flexibles jumelés de sécurité Enerpac série THQ700 pour connecter votre clé dynamométrique à la pompe.

Pour 700 bar	Référence
Longueur 2 m, 2 flexibles	THQ702T
Longueur 6 m, 2 flexibles	THQ706T
Longueur 12 m, 2 flexibles	THQ712T

▼ Anneau de levage certifié.



PowaPak™ Pompe pneumatique pour clés dynamométriques



PowaPak™ Pompe pour clés

La pompe ZA4208TX-QROP a été développée pour répondre aux exigences des marchés du pétrole et du gaz, du traitement chimique et de la location et d'autres marchés industriels.

Le cadre de protection en acier inoxydable résiste à la corrosion et aux dommages en surface, ce qui réduit les travaux d'entretien requis pour préparer la pompe en vue d'un prochain travail.

L'anneau de levage certifié permet de transporter la pompe entre les niveaux. Grâce au crochet de levage, le sanglage n'est plus nécessaire, ce qui permet de gagner du temps.

Certification ATEX

La pompe pneumatique pour clés dynamométriques de la série ZA4T a été testée et certifiée conformément à la directive ATEX 2014/34/UE.

La protection contre les explosions est destinée aux équipements de groupe II, catégorie 2 (zone dangereuse 1), en atmosphère gazeuse et/ou poussiéreuse.

Toutes les pompes disposent des marquages suivants :

Ex IIC T4 Gc

Ex IIIC T135°C Dc



Série ZA4T



Capacité du réservoir :

6,8 litres

Débit à la pression nominale :

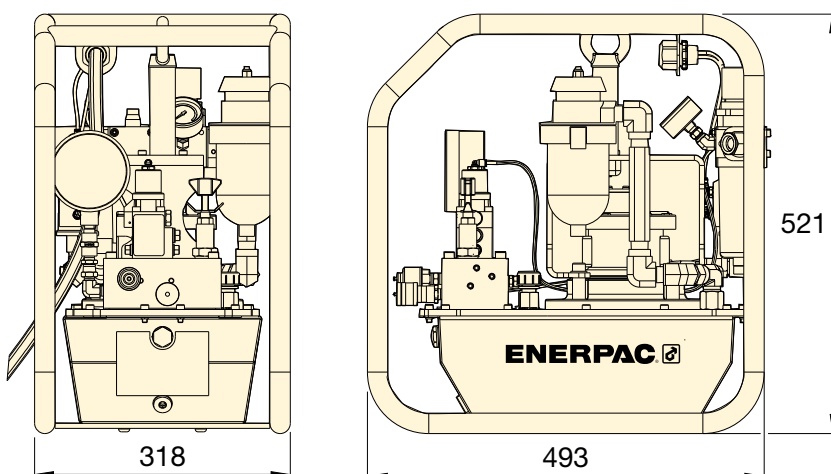
1,0 l/min

Consommation d'air :

600 à 2840 l/min

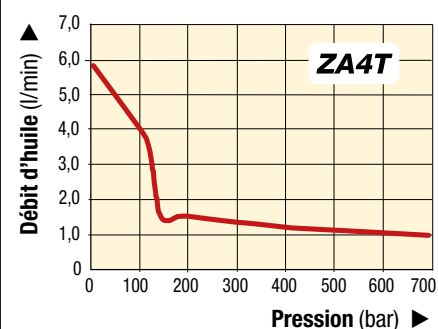
Pression de travail maximale :

700 bars



COURBES DE DÉBIT D'HUILE/PRESSION

Pression d'air dynamique 6,9 bar à 2840 l/min



Logiciel d'intégrité de serrage

Le logiciel d'intégrité de serrage Enerpac joue un rôle essentiel dans la mise en application et la gestion des programmes d'intégrité pour les raccords boulonnés.

Consulter notre logiciel de serrage en ligne et obtenir des informations sur le choix des outils, les calculs de charge des boulons et les paramètres de pression d'outil.

Pression de travail maximale (bar)	Référence	Capacité du réservoir (litres)	Débit de sortie (l/min)			Plage de pression d'air dynamique (bar)	Consommation d'air (l/min)	Poids (kg)
			7 bar	350 bar	700 bar			
700	ZA4208TX-QROP	6,8	5,7	1,3	1,0	4,1-6,9	600-2840	52

Page: 412

▼ Tendeur supérieur HydraMax® HM10



- Quinze cellules de charge de ¾" à 4" / M20 à M100
- Doubles sorties pour connexion rapide d'outils multiples
- Capacité de charge des boulons élevée à 1 500 bars max.
- Capacité de course longue de 15 mm avec suppression du dépassement
- HM01 à HM05 : prévention mécanique du dépassement de course, sans ressort de rappel ;
HM06 à HM15 : soupape de sécurité pour prévention du dépassement de course, ressort de rappel
- Pont à libération rapide
- Indicateur de course
- Douille prisonnière pour éviter les chutes d'objet
- Kits d'adaptation interchangeables disponibles
- Poignée antidérapante pour manœuvrer en toute sécurité
- Les tendeurs HydraMax® de la série HM sont conformes à ce qui suit :
Directive Machine 2006/42/CE, ASME B30.1, EN-ISO 4413:2010 et EN-ISO 12100:2010



◀ Les tendeurs HydraMax® série HM d'Enerpac ont été conçus pour produire des charges de boulons élevées sur des brides compactes, tout en offrant une grande polyvalence pour fonctionner sur un maximum de boulons.

Une forte capacité de charge des boulons pour des performances optimales



Tendeurs supérieurs HydraMax®

Destinés à toutes les brides standard, y compris les modèles ANSI, API et compacts conformes à la norme Norsok L005, les tendeurs de la série HM affichent une capacité de charge 30 % supérieure à celle des tendeurs traditionnels.



Pompes hydrauliques pour tendeurs, flexibles et raccords

Pompes, flexibles et accessoires haute pression adaptés aux tendeurs de boulons Enerpac.

Page: 211



Très haute pression

Cet outil fonctionne à des pressions extrêmement élevées ; il convient donc d'utiliser uniquement les accessoires indiqués et les flexibles conçus pour ces pressions.

Page: 301



Pour commander les tendeurs HydraMax®

Pour une flexibilité maximale, les cellules de charge se commandent séparément des kits d'adaptateur et de pont. Par exemple, pour commander un tendeur complet lié à une commande de boulons M24 x 3 :

- 1x cellule de charge : **HM03-LC**
- 1x kit d'adaptateur et de pont : **HM03BPM-NRS02430**



Logiciel de calcul de serrage

Le logiciel propose des options de sélection d'outil, de calcul de charge exercée sur les goujons et de paramètres de pression exercée par les outils, ainsi qu'une fiche de données d'utilisation et un rapport de fin de travaux.

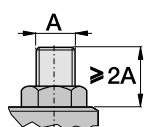
Page: 412

Tendeurs supérieurs HydraMax®

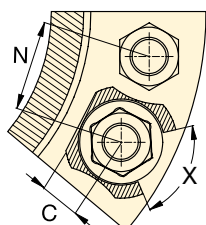


Dimensions de filetage et pas de vis

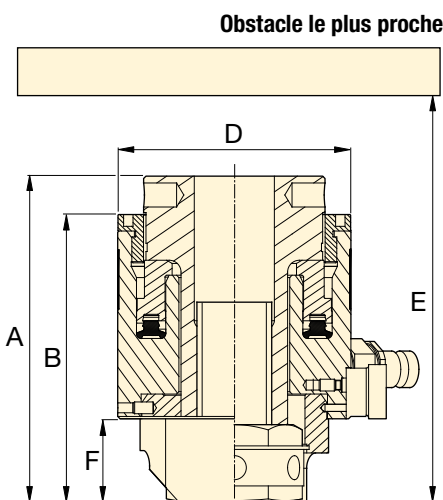
Merci de contacter Enerpac pour savoir quels sont les différents filetages et pas de vis disponibles. Des kits d'adaptateur de taille différente peuvent être fournis sur demande.



Saillie minimale du goujon $\geq 2A$



X = Rotation minimale de la douille 60°



Série HM



Gamme de boulons :

M20 à M39, 3/4 à 1 1/2"

Capacité de charge maximale :

134 à 624 kN

Course :

10 à 15 mm *

Pression de travail maximale :

1500 bar

* Course des modèles HM01 : 10 mm

Course de tous les modèles HM : 15 mm.

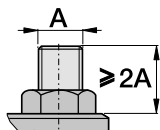
Référence cellule de charge *	Filetage	Référence kit adaptateur et pont	Surface effective du vérin (mm ²)	Capacité de charge maximale (kN)	Dimensions (mm)							Poids cellule de charge (kg)	Poids kit adapt. et pont (kg)
					A	B	C	D	E min.	F	N min.		
HM01-LC	M20 x 2,5	HM01BPM-NRS02025	894	134,0	112	96	15	61	208	28	51	1,6	0,6
	3/4" - 10UN	HM01BP-NRS0750U10	894	134,0	112	96	15	61	208	28	51	1,6	0,6
HM02-LC	M20 x 2,5	HM02BPM-NRS02025	1240	186,0	119	103	15	69	227	28	53	1,8	0,9
	M22 x 2,5	HM02BPM-NRS02225	1240	186,0	119	103	18	69	225	28	54	1,8	0,9
	3/4" - 10UN	HM02BP-NRS0750U10	1240	186,0	119	103	15	69	227	28	52	1,8	0,9
	7/8" - 9UN	HM02BP-NRS0875U09	1240	186,0	119	103	18	69	225	28	56	1,8	0,8
HM03-LC	M20 x 2,5	HM03BPM-NRS02025	1628	244,1	120	105	15	77	230	28	57	2,2	1,1
	M22 x 2,5	HM03BPM-NRS02225	1628	244,1	120	105	18	77	228	28	58	2,2	1,1
	M24 x 3	HM03BPM-NRS02430	1628	244,1	120	110	20	77	232	33	59	2,2	1,1
	3/4" - 10UN	HM03BP-NRS0750U10	1628	244,1	120	105	15	77	230	28	56	2,2	1,1
	7/8" - 9UN	HM03BP-NRS0875U09	1628	244,1	120	105	18	77	228	28	58	2,2	1,1
	1" - 8UN	HM03BP-NRS1000U08	1628	244,1	125	110	20	77	232	33	60	2,2	1,1
HM04-LC	M22 x 2,5	HM04BPM-NRS02225	2159	323,8	128	112	18	90	250	28	62	2,7	1,6
	M24 x 3	HM04BPM-NRS02430	2159	323,8	129	117	20	90	255	33	63	2,7	1,6
	M27 x 3	HM04BPM-NRS02730	2159	323,8	134	117	20	90	256	34	65	2,7	1,7
	M30 x 3,5	HM04BPM-NRS03035	2159	323,8	137	120	23	90	257	36	66	2,7	1,7
	7/8" - 9UN	HM04BP-NRS0875U09	2159	323,8	129	112	18	90	250	28	62	2,7	1,6
	1" - 8UN	HM04BP-NRS1000U08	2159	323,8	134	117	20	90	255	33	64	2,7	1,7
	1 1/8" - 8UN	HM04BP-NRS1125U08	2159	323,8	137	120	23	90	257	36	65	2,7	1,7
HM05-LC	M24 x 3	HM05BPM-NRS02430	2752	412,7	131	119	20	99	263	33	68	3,3	1,9
	M27 x 3	HM05BPM-NRS02730	2752	412,7	136	119	20	99	263	34	69	3,3	2,0
	M30 x 3,5	HM05BPM-NRS03035	2752	412,7	139	122	23	99	261	36	71	3,3	2,0
	M33 x 3,5	HM05BPM-NRS03335	2752	412,7	142	125	27	99	262	39	72	3,3	2,1
	1" - 8UN	HM05BP-NRS1000U08	2752	412,7	136	119	20	99	263	33	68	3,3	2,1
	1 1/8" - 8UN	HM05BP-NRS1125U08	2752	412,7	139	122	23	99	261	36	70	3,3	2,1
	1 1/4" - 8UN	HM05BP-NRS1250U08	2752	412,7	142	125	27	99	262	39	71	3,3	2,1
HM06-LC	M30 x 3,5	HM06BPM-NRS03035	4162	624,1	143	125	23	118	266	36	80	4,5	2,8
	M33 x 3,5	HM06BPM-NRS03335	4162	624,1	146	128	27	118	269	39	82	4,5	2,9
	M36 x 4	HM06BPM-NRS03640	4162	624,1	149	131	32	118	273	42	83	4,5	3,0
	M39 x 4	HM06BPM-NRS03940	4162	624,1	152	134	33	118	277	45	85	4,5	3,1
	1 1/8" - 8UN	HM06BP-NRS1125U08	4162	624,1	143	125	23	118	266	36	79	4,5	2,8
	1 1/4" - 8UN	HM06BP-NRS1250U08	4162	624,1	146	128	27	118	269	39	81	4,5	2,9
	1 3/8" - 8UN	HM06BP-NRS1375U08	4162	624,1	149	131	32	118	273	32	82	4,5	3,0
	1 1/2" - 8UN	HM06BP-NRS1500U08	4162	624,1	152	134	33	118	277	45	84	4,5	3,1

* Cellule de charge avec Tommy Bar.

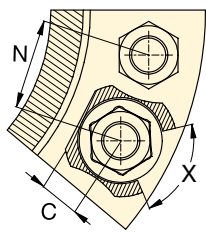


Dimensions de filetage et pas de vis

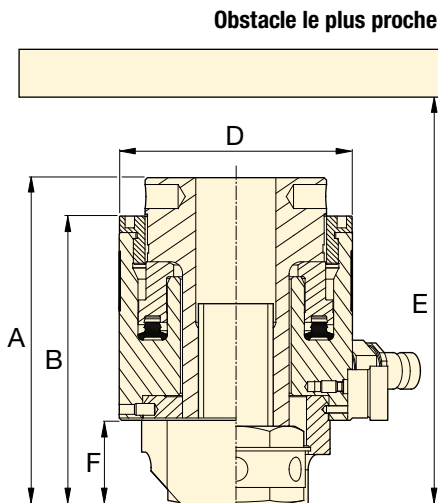
Merci de contacter Enerpac pour savoir quels sont les différents filetages et pas de vis disponibles. Des kits d'adaptateur de taille différente peuvent être fournis sur demande.



Saillie minimale du goujon $\geq 2A$



X = Rotation minimale de la douille 60°



Obstacle le plus proche

Série HM



Gamme de boulons :

M33 à M52, 1¼ à 2"

Capacité de charge maximale :

746 à 1179 kN

Course :

15 mm

Pression de travail maximale :

1500 bar

Référence cellule de charge *	Filetage	Référence kit adaptateur et pont	Surface effective du vérin (mm²)	Capacité de charge maximale (kN)	Dimensions (mm)							Poids cellule de charge (kg)	Poids kit adapt. et pont (kg)
					A	B	C	D	E min.	F	N min.		
HM07-LC	M33 x 3,5	HM07BPM-NRS03335	4980	746,8	145	128	27	127	278	39	86	5,2	3,4
	M36 x 4	HM07BPM-NRS03640	4980	746,8	148	131	32	127	279	42	88	5,2	3,5
	M39 x 4	HM07BPM-NRS03940	4980	746,8	151	134	33	127	280	45	89	5,2	3,6
	M42 x 4,5	HM07BPM-NRS04245	4980	746,8	154	137	34	127	280	48	91	5,2	3,7
	1¼" - 8UN	HM07BP-NRS1250U08	4980	746,8	145	128	27	127	278	39	85	5,2	3,4
	1⅝" - 8UN	HM07BP-NRS1375U08	4980	746,8	148	131	32	127	279	42	87	5,2	3,5
	1½" - 8UN	HM07BP-NRS1500U08	4980	746,8	151	134	33	127	280	45	89	5,2	3,6
1⅞" - 8UN	HM07BP-NRS1625U08	4980	746,8	154	137	34	127	280	48	90	5,2	3,7	
HM08-LC	M36 x 4	HM08BPM-NRS03640	5869	880,1	149	133	32	137	283	42	93	6,3	3,9
	M39 x 4	HM08BPM-NRS03940	5869	880,1	152	136	33	137	284	45	94	6,3	4,0
	M42 x 4,5	HM08BPM-NRS04245	5869	880,1	155	139	34	137	284	48	96	6,3	4,1
	M45 x 4,5	HM08BPM-NRS04545	5869	880,1	158	142	39	137	285	51	97	6,3	4,4
	1⅝" - 8UN	HM08BP-NRS1375U08	5869	880,1	149	133	32	137	283	42	92	6,3	3,9
	1½" - 8UN	HM08BP-NRS1500U08	5869	880,1	152	136	33	137	284	45	94	6,3	4,0
	1⅞" - 8UN	HM08BP-NRS1625U08	5869	880,1	155	139	34	137	284	48	95	6,3	4,1
1¾" - 8UN	HM08BP-NRS1750U08	5869	880,1	158	142	39	137	285	51	97	6,3	4,4	
HM09-LC	M39 x 4	HM09BPM-NRS03940	6834	1024,9	152	136	33	145	278	45	98	6,5	5,0
	M42 x 4,5	HM09BPM-NRS04245	6834	1024,9	155	139	34	145	281	48	100	6,5	6,1
	M45 x 4,5	HM09BPM-NRS04545	6834	1024,9	158	142	39	145	285	51	101	6,5	5,1
	M48 x 5	HM09BPM-NRS04850	6834	1024,9	161	145	43	145	288	54	103	6,5	5,5
	1½" - 8UN	HM09BP-NRS1500U08	6834	1024,9	152	136	33	145	278	45	98	6,5	5,1
	1⅝" - 8UN	HM09BP-NRS1625U08	6834	1024,9	155	139	34	145	281	48	99	6,5	5,1
	1¾" - 8UN	HM09BP-NRS1750U08	6834	1024,9	158	142	39	145	285	51	101	6,5	5,0
1⅞" - 8UN	HM09BP-NRS1875U08	6834	1024,9	161	145	43	145	288	54	102	6,5	5,4	
HM10-LC	M42 x 4,5	HM10BPM-NRS04245	7868	1179,8	159	143	34	156	289	48	105	8,3	5,7
	M45 x 4,5	HM10BPM-NRS04545	7868	1179,8	162	146	39	156	293	51	107	8,3	5,7
	M48 x 5	HM10BPM-NRS04850	7868	1179,8	165	149	43	156	296	54	108	8,3	6,1
	M52 x 5	HM10BPM-NRS05250	7868	1179,8	169	153	44	156	301	58	110	8,3	6,3
	1⅝" - 8UN	HM10BP-NRS1625U08	7868	1179,8	159	143	34	156	289	48	105	8,3	5,7
	1¾" - 8UN	HM10BP-NRS1750U08	7868	1179,8	162	146	39	156	293	51	106	8,3	5,6
	1⅞" - 8UN	HM10BP-NRS1875U08	7868	1179,8	165	149	43	156	296	54	108	8,3	6,0
2" - 8UN	HM10BP-NRS2000U08	7868	1179,8	169	153	44	156	301	58	109	8,3	6,3	

* Cellule de charge avec tommy bar.

Tendeurs supérieurs HydraMax®

Série HM



Gamme de boulons :

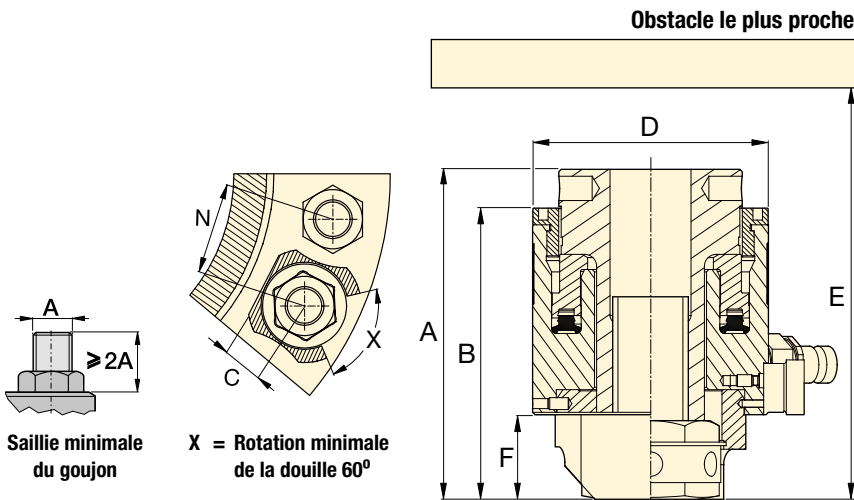
M45 à M100, 1 3/4 à 4"

Capacité de charge maximale à 1500 bar :

1522 à 4650 kN

Course :

15 mm



Référence cellule de charge *	Filetage **	Référence kit adaptateur et pont	Surface effective du vérin (mm ²)	Capacité de charge maximale (kN)	Dimensions (mm)							Poids cellule de charge (kg)	Poids kit adapt. et pont (kg)
					A	B	C	D	E min.	F	N min.		
HM11-LC	M45 x 4,5	HM11BPM-NRS04545	10152	1522,5	167	146	39	175	297	51	116	10,5	7,4
	M48 x 5	HM11BPM-NRS04850	10152	1522,5	170	149	43	175	301	54	118	10,5	7,9
	M52 x 5	HM11BPM-NRS05250	10152	1522,5	174	153	44	175	306	58	120	10,5	8,1
	M56 x 5,5	HM11BPM-NRS05655	10152	1522,5	182	161	50	175	318	66	122	10,5	9,1
	M60 x 5,5	HM11BPM-NRS06055	10152	1522,5	182	161	50	175	323	66	124	10,5	8,7
	1 3/4" - 8UN	HM11BP-NRS1750U08	10152	1522,5	167	146	39	175	297	51	116	10,5	7,5
	1 7/8" - 8UN	HM11BP-NRS1875U08	10152	1522,5	170	149	43	175	301	54	117	10,5	7,9
	2" - 8UN	HM11BP-NRS2000U08	10152	1522,5	174	153	44	175	306	58	119	10,5	8,1
2 1/4" - 8UN	HM11BP-NRS2250U08	10152	1522,5	182	161	50	175	318	66	122	10,5	8,8	
HM12-LC	M48 x 5	HM12BPM-NRS04850	12722	1907,7	170	149	43	194	301	54	127	13,3	9,7
	M52 x 5	HM12BPM-NRS05250	12722	1907,7	174	153	44	194	306	58	129	13,3	9,8
	M56 x 5,5	HM12BPM-NRS05655	12722	1907,7	182	161	50	194	318	66	131	13,3	10,7
	M60 x 5,5	HM12BPM-NRS06055	12722	1907,7	182	161	50	194	323	66	133	13,3	10,4
	M64 x 6	HM12BPM-NRS06460	12722	1907,7	186	165	56	194	320	70	135	13,3	11,1
	1 7/8" - 8UN	HM12BP-NRS1875U08	12722	1907,7	170	149	43	194	301	54	127	13,3	9,6
	2" - 8UN	HM12BP-NRS2000U08	12722	1907,7	174	153	44	194	306	58	128	13,3	9,8
	2 1/4" - 8UN	HM12BP-NRS2250U08	12722	1907,7	182	161	50	194	318	66	132	13,3	10,4
2 1/2" - 8UN	HM12BP-NRS2500U08	12722	1907,7	186	165	56	194	320	70	135	13,3	10,8	
HM13-LC	M64 x 6	HM13BPM-NRS06460	16964	2544,0	195	172	56	219	337	70	148	17,6	14,5
	M68 x 6	HM13BPM-NRS06860	16964	2544,0	195	180	63	219	350	78	150	17,6	16,5
	M72 x 6	HM13BPM-NRS07260	16964	2544,0	203	185	69	219	347	82	152	17,6	16,0
	M76 x 6	HM13BPM-NRS07660	16964	2544,0	207	185	69	219	352	82	154	17,6	16,3
	2 1/2" - 8UN	HM13BP-NRS2500U08	16964	2544,0	195	172	56	219	337	70	147	17,6	14,2
	2 3/4" - 8UN	HM13BP-NRS2750U08	16964	2544,0	203	180	63	219	350	78	150	17,6	15,8
3" - 8UN	HM13BP-NRS3000U08	16964	2544,0	207	185	69	219	352	82	161	17,6	15,8	
HM14-LC	M72 x 6	HM14BPM-NRS07260	23451	3516,7	203	185	69	259	351	82	172	25,8	20,8
	M76 x 6	HM14BPM-NRS07660	23451	3516,7	207	185	69	259	352	82	174	25,8	21,3
	M80 x 6	HM14BPM-NRS08060	23451	3516,7	207	193	70	259	367	91	176	25,8	21,2
	M85 x 6	HM14BPM-NRS08560	23451	3516,7	216	193	70	259	374	91	178	25,8	22,9
	M90 x 6	HM14BPM-NRS09060	23451	3516,7	221	198	79	259	389	96	181	25,8	23,3
	3" - 8UN	HM14BP-NRS3000U08	23451	3516,7	207	185	69	259	352	82	174	25,8	20,4
	3 1/4" - 8UN	HM14BP-NRS3250U08	23451	3516,7	216	193	70	259	374	91	177	25,8	22,7
3 1/2" - 8UN	HM14BP-NRS3500U08	23451	3516,7	221	198	79	259	389	96	184	25,8	23,9	
HM15-LC	M90 x 6	HM15BPM-NRS09060	31008	4650,0	221	199	79	296	389	96	199	32,5	30,0
	M95 x 6	HM15BPM-NRS09560	31008	4650,0	226	205	81	296	405	101	202	32,5	33,7
	M100 x 6	HM15BPM-NRS10060	31008	4650,0	232	211	90	296	421	107	204	32,5	35,1
	3 1/2" - 8UN	HM15BP-NRS3500U08	31008	4650,0	221	199	79	296	389	96	198	32,5	29,5
	3 3/4" - 8UN	HM15BP-NRS3750U08	31008	4650,0	226	205	81	296	405	101	202	32,5	32,8
	4" - 8UN	HM15BP-NRS4000U08	31008	4650,0	232	211	90	296	421	107	210	32,5	34,0

* Cellule de charge avec Tommy Bar.

** Merci de contacter Enerpac pour savoir quels sont les différents filetages et pas de vis disponibles. Des kits d'adaptateur de taille différente peuvent être fournis sur demande.

▼ Image : Tendeurs de boulons supérieurs de la série GT



- Sept cellules de charge de M16 à M105 ou de 5/8" à 4"
- Doubles sorties pour connexion rapide d'outils multiples
- Seulement un pont universel par cellule de charge
- Pont à rotation amovible simplifiant le positionnement des outils
- Console de pont complète facilitant l'accès à la douille
- Douille prisonnière pour éviter les chutes d'objet
- Indicateur de course du piston
- Revêtement de surface noir offrant une protection contre la corrosion
- Poignée antidérapante pour manœuvrer en toute sécurité
- Outil universel polyvalent
- Les tendeurs de la série GT sont conformes à ce qui suit : Directive Machine 2006/42/CE, ASME B30.1, EN-ISO 4413:2010 et 12100:2010

Un tendeur de boulons haute performance fiable et précis



Pompes hydrauliques pour tendeurs, flexibles et raccords
Pompes, flexibles et accessoires haute pression adaptés aux tendeurs de boulons Enerpac.

Page: 301



Logiciel de calcul de serrage

Le logiciel propose des options de sélection d'outil, de calcul de charge exercée sur les goujons et de paramètres de pression exercée par les outils, ainsi qu'une fiche de données d'utilisation et un rapport de fin de travaux.

Page: 412



Comment passer votre commande ?

Pour plus de flexibilité, les cellules de charge et ponts se commandent séparément des jeux d'adaptateurs. Par exemple, pour commander un tendeur complet lié à une commande de boulons M36 x 4 :
1x cellule de charge et pont : **GT2-LCB**
1x jeu d'adaptateur : **GT2PM-NRS03640**

Référence cellule de charge * et pont	Filetage	Référence kit adaptateur	Surface effective du vérin (mm ²)	Capacité de charge maximale (kN)	Dimensions (mm)							Poids cellule de charge et pont (kg)	Poids kit adaptateur (kg)
					A	B	C	D	E min.	F	N min.		
GT1-LCB	M16 x 2	GT1PM-NRS01620	1495,4	224,3	135	113	27	86	243	44	57	3,0	1,6
	M18 x 2,5	GT1PM-NRS01825	1495,4	224,3	135	113	27	86	243	44	58	3,0	1,5
	M20 x 2,5	GT1PM-NRS02025	1495,4	224,3	135	113	27	86	243	44	59	3,0	1,4
	M24 x 3	GT1PM-NRS02430	1495,4	224,3	135	113	27	86	243	44	61	3,0	1,3
	M27 x 3	GT1PM-NRS02730	1495,4	224,3	135	113	27	86	243	44	64	3,0	1,2
	M30 x 3,5	GT1PM-NRS03035	1495,4	224,3	135	113	27	86	243	44	66	3,0	1,0
	5/8" - 11UN	GT1P-NRS0625U11	1495,4	224,3	135	113	27	86	243	44	57	3,0	1,6
	3/4" - 10UN	GT1P-NRS0750U10	1495,4	224,3	135	113	27	86	243	44	59	3,0	1,4
	7/8" - 9UN	GT1P-NRS0875U09	1495,4	224,3	135	113	27	86	243	44	62	3,0	1,3
1" - 8UN	GT1P-NRS1000U08	1495,4	224,3	135	113	27	86	243	44	64	3,0	1,2	
1 1/8" - 8UN	GT1P-NRS1125U08	1495,4	224,3	135	113	27	86	243	44	66	3,0	1,0	
GT2-LCB	M30 x 3,5	GT2PM-NRS03035	2677,2	401,5	136	111	35	107	226	41	75	4,1	2,6
	M33 x 3,5	GT2PM-NRS03335	2677,2	401,5	136	111	35	107	226	41	76	4,1	2,4
	M36 x 4	GT2PM-NRS03640	2677,2	401,5	136	111	35	107	226	41	79	4,1	2,2
	M39 x 4	GT2PM-NRS03940	2677,2	401,5	136	111	35	107	226	41	82	4,1	1,9
	1 1/8" - 8UN	GT2P-NRS1125U08	2677,2	401,5	136	111	35	107	226	41	74	4,1	2,6
	1 1/4" - 8UN	GT2P-NRS1250U08	2677,2	401,5	136	111	35	107	226	41	76	4,1	2,4
	1 3/8" - 8UN	GT2P-NRS1375U08	2677,2	401,5	136	111	35	107	226	41	79	4,1	2,2
	1 1/2" - 8UN	GT2P-NRS1500U08	2677,2	401,5	136	111	35	107	226	41	82	4,1	2,0

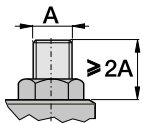
* Cellule de charge avec tommy bar.

Tendeurs de boulons supérieurs

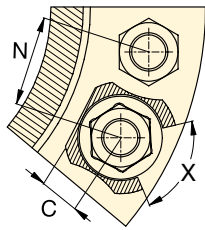


Dimensions de filetage et pas de vis

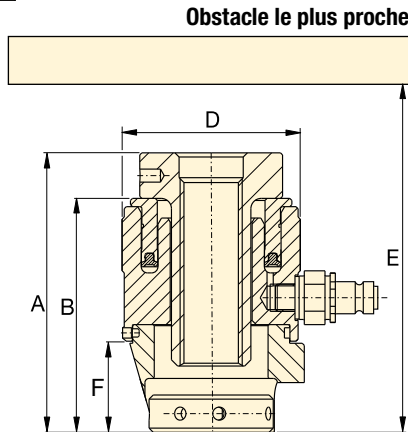
Merci de contacter Enerpac pour savoir quels sont les différents filetages et pas de vis disponibles. Des kits d'adaptateur de taille différente peuvent être fournis sur demande.



Saillie minimale du goujon $\geq 2A$



X = Rotation minimale de la douille 60°



Série GT



Gamme de boulons :

M16 à M105, 5/8" à 4"

Capacité de charge maximale à 1 500 bars :

224 à 3958 kN

Course :

10 mm

Pression de travail maximale :

1500 bar

Référence cellule de charge * et pont	Filetage	Référence kit adaptateur	Surface effective du vérin (mm ²)	Capacité de charge maximale (kN)	Dimensions (mm)						Poids cellule de charge et pont (kg)	Poids kit adaptateur (kg)	
					A	B	C	D	E min.	F			N min.
GT3-LCB	M39 x 4	GT3PM-NRS03940	5127,1	768,9	160	126	46	138	256	56	96	7,0	5,7
	M42 x 4,5	GT3PM-NRS04245	5127,1	768,9	160	126	46	138	256	56	98	7,0	5,4
	M45 x 4,5	GT3PM-NRS04545	5127,1	768,9	160	126	46	138	256	56	101	7,0	5,0
	M48 x 5	GT3PM-NRS04850	5127,1	768,9	160	126	46	138	256	56	104	7,0	4,7
	M52 x 5	GT3PM-NRS05250	5127,1	768,9	160	126	46	138	256	56	107	7,0	4,2
	1 1/2" - 8UN	GT3P-NRS1500U08	5127,1	768,9	160	126	46	138	256	56	95	7,0	5,7
	1 5/8" - 8UN	GT3P-NRS1625U08	5127,1	768,9	160	126	46	138	256	56	98	7,0	5,3
	1 3/4" - 8UN	GT3P-NRS1750U08	5127,1	768,9	160	126	46	138	256	56	101	7,0	5,0
GT4-LCB	1 7/8" - 8UN	GT3P-NRS1875U08	5127,1	768,9	160	126	46	138	256	56	104	7,0	4,6
	2" - 8UN	GT3P-NRS2000U08	5127,1	768,9	160	126	46	138	256	56	106	7,0	4,2
	M52 x 5	GT4PM-NRS05250	9782,1	1466,9	180	141	62	174	281	71	121	12,2	10,7
	M56 x 5,5	GT4PM-NRS05655	9782,1	1466,9	180	141	62	174	281	71	124	12,2	10,1
	M60 x 5,5	GT4PM-NRS06055	9782,1	1466,9	180	141	62	174	281	71	127	12,2	9,4
	M64 x 6	GT4PM-NRS06460	9782,1	1466,9	180	141	62	174	281	71	129	12,2	8,8
	M68 x 6	GT4PM-NRS06860	9782,1	1466,9	180	141	62	174	281	71	132	12,2	8,1
	2" - 8UN	GT4P-NRS2000U08	9782,1	1466,9	180	141	62	174	281	71	120	12,2	10,7
GT5-LCB	2 1/4" - 8UN	GT4P-NRS2250U08	9782,1	1466,9	180	141	62	174	281	71	126	12,2	9,7
	2 1/2" - 8UN	GT4P-NRS2500U08	9782,1	1466,9	180	141	62	174	281	71	132	12,2	8,5
	M68 x 6	GT5PM-NRS06860	15079,7	2261,4	202	157	78	210	302	86	148	18,7	17,3
	M72 x 6	GT5PM-NRS07260	15079,7	2261,4	202	157	78	210	302	86	149	18,7	16,4
	M76 x 6	GT5PM-NRS07660	15079,7	2261,4	202	157	78	210	302	86	152	18,7	15,5
	M80 x 6	GT5PM-NRS08060	15079,7	2261,4	202	157	78	210	302	86	155	18,7	14,6
	2 1/2" - 8UN	GT5P-NRS2500U08	15079,7	2261,4	202	157	78	210	302	86	148	18,7	17,8
	2 3/4" - 8UN	GT5P-NRS2750U08	15079,7	2261,4	202	157	78	210	302	86	153	18,7	16,3
GT6-LCB	3" - 8UN	GT5P-NRS3000U08	15079,7	2261,4	202	157	78	210	302	86	158	18,7	14,8
	3 1/4" - 8UN	GT5P-NRS3250U08	15079,7	2261,4	202	157	78	210	302	86	161	18,7	13,1
	M80 x 6	GT6PM-NRS08060	18972,1	2845,1	219	173	82	240	323	95	167	27,8	22,3
	M85 x 6	GT6PM-NRS08560	18972,1	2845,1	219	173	82	240	323	95	170	27,8	21,0
	M90 x 6	GT6PM-NRS09060	18972,1	2845,1	219	173	82	240	323	95	175	27,8	19,4
	M95 x 6	GT6PM-NRS09560	18972,1	2845,1	219	173	82	240	323	95	179	27,8	18,0
	3 1/4" - 8UN	GT6P-NRS3250U08	18972,1	2845,1	219	173	82	240	323	95	173	27,8	20,7
GT7-LCB	3 1/2" - 8UN	GT6P-NRS3500U08	18972,1	2845,1	219	173	82	240	323	95	181	27,8	18,8
	3 3/4" - 8UN	GT6P-NRS3750U08	18972,1	2845,1	219	173	82	240	323	95	188	27,8	16,8
	M100 x 6	GT7PM-NRS10060	26389,4	3958,4	243	182	89	277	332	110	196	38,2	28,5
GT7-LCB	M105 x 6	GT7PM-NRS10560	26389,4	3958,4	243	182	89	277	332	110	199	38,2	27,3
	4" - 8UN	GT7P-NRS4000U08	26389,4	3958,4	243	182	89	277	332	110	204	38,2	27,3

* Cellule de charge avec tommy bar.

▼ Tendeur Aquajack® EAJ2LC à écrou de fixation rapide



- Conception compacte
- Piston à course longue
- Rattrapage en cas de mauvais alignement
- Raccordement simple et rapide des flexibles
- Course du piston visible
- Sans dépassement de course ni débordement
- Écrou de fixation rapide ou de réaction solide.

▼ Gages d'un sérieux gain de temps et d'une efficacité accrue, les tendeurs Aquajack® sont moins fatigants, plus productifs et plus sécurisants pour le plongeur.



La solution la plus rentable du serrage sous-marin de boulons ou de goujons



Configuration à écrou de fixation rapide

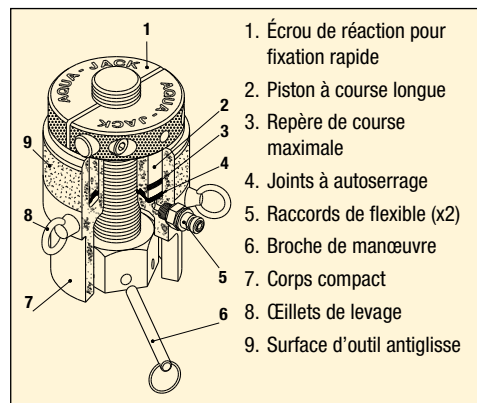
Faciles à mettre en place, même lorsque la visibilité est réduite, les tendeurs sous-marins Aquajack®

conjuguent compacité et piston à course longue. Le format unique de type Split Nut® de ces outils permet une application rapide sur les boulons longs et les filetages endommagés, et un retrait sans délai de l'outil.



Pas de débordement d'huile ni de dépassement de course

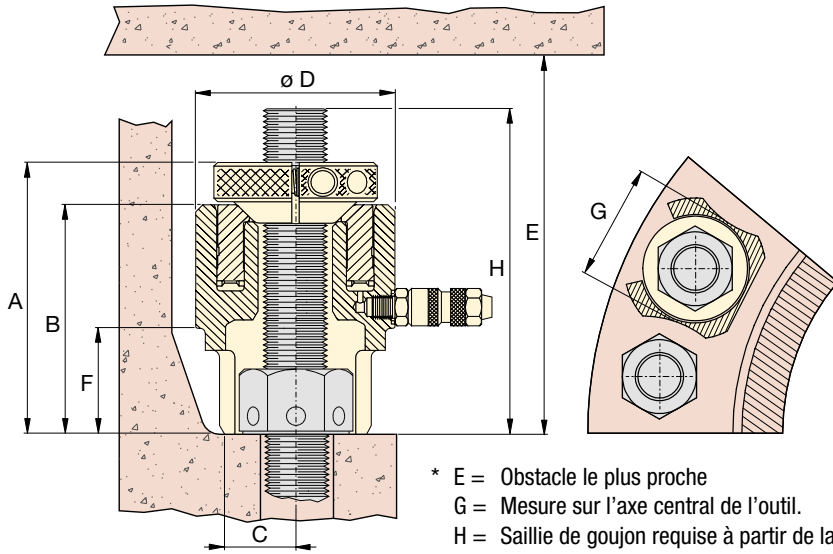
Ce modèle innovant garantit que les courses peuvent se faire au maximum de leur possibilité sans que le piston aille trop loin et sans que l'huile déborde. Gages d'un sérieux gain de temps et d'une efficacité accrue, les tendeurs sous-marins Aquajack® sont moins fatigants, plus productifs et plus sécurisants pour le plongeur.



Enrouleur et support de flexible

Support en acier inoxydable avec flexibles 1500 bars de 30 à 270 mètres de long. Tous les enrouleurs comprennent plusieurs flexibles de 30 mètres de long.

Tendeurs sous-marins Aquajack®



- * E = Obstacle le plus proche
- G = Mesure sur l'axe central de l'outil.
- H = Saillie de goujon requise à partir de la face du joint

Série EAJ



Diamètre des boulons :
M20 - M90 | ¾ - 3½ pouce

Capacité de charge maximale :
151,3 - 2320,9 kN

Pression de service maximale :
1500 bars

Référence cellule de charge **	Taille filetage	Référence écrou de fixation rapide	Surface utile du vérin (mm ²)	Capacité de charge maximale (kN)	Course (mm)	Dimensions (mm)								Poids de l'outil (kg)
						A	B	C	D	E*	F	G*	H*	
EAJ1LC	¾" - 10 UN	EAJ1QFN0750U10	1008,7	151,3	20	114	91	19	66	217	35	53	119	1,5
	7/8" - 9 UN	EAJ1QFN0875U09												
	M20 x 2,5	EAJ1QFNM02025												
	M22 x 2,5	EAJ1QFNM02225												
EAJ2LC	1" - 8 UN	EAJ2QFN1000U08	1658,4	248,7	30	147	120	25	82	289	50	62	152	3,0
	M24 x 2,5	EAJ2QFNM02425												
	M27 x 3,0	EAJ2QFNM02730												
	1½" - 8 UN	EAJ2QFN1125U08												
EAJ3LC	M30 x 3,5	EAJ2QFNM03035	2524,3	378,6	30	158	131	28	98	307	58	78	163	4,5
	1¼" 8 UN	EAJ3QFN1250U08												
	M33 x 3,5	EAJ3QFNM03335												
	1½" - 8 UN	EAJ3QFN1375U08												
EAJ4LC	M36 x 3,5	EAJ3QFNM03635	3686,7	553,0	30	171	136	33	114	319	63	91	176	6,0
	1½" - 8 UN	EAJ4QFN1500U08												
	M39 x 4,0	EAJ4QFNM03940												
	1½" - 8 UN	EAJ4QFN1625U08												
EAJ5LC	M42 x 4,5	EAJ4QFNM04245	5908,7	886,3	30	184	146	40	139	342	70	114	189	9,0
	1¾" - 8 UN	EAJ5QFN1750U08												
	M45 x 4,5	EAJ5QFNM04545												
	1¾" - 8 UN	EAJ5QFN1875U08												
	M48 x 5,0	EAJ5QFNM04850												
EAJ6LC	2" - 8 UN	EAJ5QFN2000U08	8312,8	1246,9	30	201	161	49	164	367	82	138	206	13,0
	M52 x 5,0	EAJ5QFNM05250												
	M56 x 5,5	EAJ6QFNM05655												
	2¼" - 8 UN	EAJ6QFN2250U08												
	M60 x 5,5	EAJ6QFNM06055												
EAJ7LC	2½" - 8 UN	EAJ6QFN2500U08	12.369,0	1855,4	30	230	178	75	192	400	95	154	235	19,0
	M64 x 6,0	EAJ6QFNM06460												
	M68 x 6,0	EAJ7QFNM06860												
	2¾" - 8 UN	EAJ7QFN2750U08												
EAJ8LC	M72 x 6,0	EAJ7QFNM07260	15.473,0	2320,9	30	247	193	68	216	412	109	182	252	24,5
	M76 x 6,0	EAJ7QFNM07660												
	3" - 8 UN	EAJ7QFN3000U08												
	M80 x 6,0	EAJ8QFNM08060												
	3¼" - 8 UN	EAJ8QFN3250U08												
M85 x 6,0	EAJ8QFNM08560													
M90 x 6,0	EAJ8QFNM09060													

** Cellule de charge avec tommy bar.

▼ Tendeurs à étage simple ou double de la série PGT



Grande précision, entretien réduit



Pompes pour tendeurs

Des pompes électriques, pneumatiques et manuelles haute pression sont disponibles pour les tendeurs hydrauliques Enerpac.



Flexibles et raccords

Des flexibles et raccords haute pression sont disponibles pour les systèmes de serrage Enerpac.

Page: 301

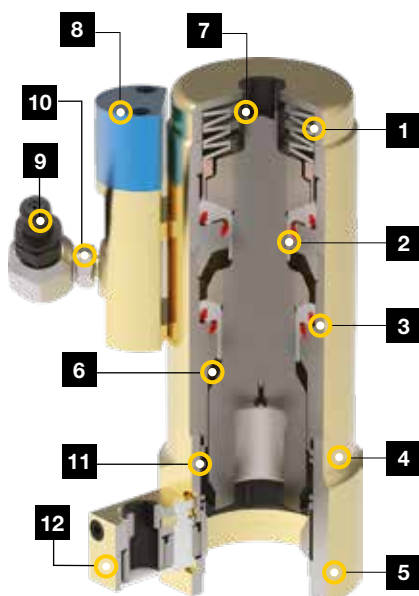
- Les tendeurs de boulons de la série PGT ont été conçus pour les applications de serrage cruciales dans les turbines éoliennes, à vapeur et à gaz
- Un large éventail de tendeurs à étage simple ou double, offrant de grandes performances dans les espaces confinés pour les applications de production d'électricité
- Les tendeurs de boulons de la série PGT sont équipés de nombreuses caractéristiques améliorant les performances de l'outil, comme des pistons à retrait automatique, des compteurs de cycles et un revêtement de qualité supérieure pour une efficacité, une durabilité et une facilité d'emploi exceptionnelles.

Description	PGTS Étage simple	PGTD Étage double
Piston à retrait automatique	✓	✓
Revêtement en zinc	✓	✓
Vissage d'écrou à engrenage	✓	✓
Indicateur de surcourse	✓	✓
Dispositif anti-surcourse	✓	✓
Raccord mâle simple	✓	✓
Raccord tournant	+	+
Compteur de cycles	-	+

✓ = Standard

⊕ = Option disponible

- = Option non disponible



1. **Piston à retrait automatique** : Simplifie l'utilisation et augmente la vitesse de fonctionnement.
2. **Extracteur à longue durée de vie** : Pour une longévité maximale.
3. **Joint à longue durée de vie** : Pour une longévité maximale et une fréquence d'entretien réduite.
4. **Protection contre la corrosion** : Le revêtement en zinc offre une résistance à la corrosion exceptionnelle.
5. **Pont interchangeable** : Pour un ajustement optimal par rapport à l'application.
6. **Dispositif anti-surcourse** : Empêche mécaniquement toute surcourse, afin de prolonger la durée de vie du vérin.
7. **Indicateur de surcourse** : Contribue à éviter toute surcourse du vérin, pour prolonger sa durée de vie.
8. **Compteur en option** : Permet de prévoir quand un entretien sera nécessaire, pour un temps de disponibilité maximal.
9. **Raccord à déconnexion rapide** : Pour un raccordement hydraulique sûr et simple.
10. **Raccord pivotant à 360°** : disponible en option, pour une plus grande flexibilité dans le positionnement du flexible.
11. **Engagement d'écrou à ressort** : Maintient la douille positionnée sur l'écrou pour un placement plus rapide et facile.
12. **Vissage d'écrou à engagement automatique** : Pour écrou dévissé. Écrou facile et rapide descendant jusqu'à la bride

▲ Le modèle illustré ci-dessus correspond à une configuration typique. La configuration réelle des modèles peut varier.

Tendeurs de boulons pour production d'électricité



Options

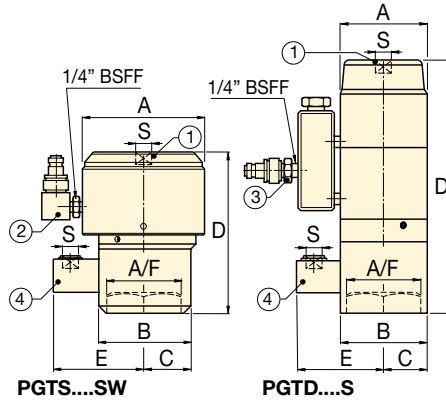
Type de raccord

SW = Comprend un raccord tournant avec raccord mâle simple
Exemple: **PGTS2436SW**

Compteur de cycles

C = Comprend un compteur (non disponible pour les modèles PGTS étage simple)
Exemple: **PGTD3655SWC**

- ① Carré conducteur d'extracteur
- ② Raccord tournant avec raccord mâle simple
- ③ Raccord mâle simple
- ④ Boîte à engrenage de vissage d'écrou



Série PGT



Gamme de boulons :
M20 - M72

Capacité de charge maximale :
203,7 - 2969,6 kN

Pression de travail maximale ¹⁾ :
1350 - 1500 bar

¹⁾ La pression maximale peut varier (voir tableau des caractéristiques pour plus de détails).

Type	Diamètre de filetage (mm)	Référence avec raccord mâle simple	Dimension des écrous A/F (mm)	Pression maximale (bar)	Surface pression hydraulique (mm ²)	Capacité max. de charge (kN)	Course (mm)	Dimensions (mm)					S* (pouc.)	Saillie du boulon (mm)		
								A	B	C	D	E		min.	max.	
Étage simple	M20 x 2,5	PGTS2030S	30	1500	1358	203,7	7,0	64	64	32	81	78	3/8	2,0	44	55
	M24 x 3,0	PGTS2436S	36	1500	1947	292,1	7,0	77	77	31	98	81	3/8	2,9	49	62
	M27 x 3,0	PGTS2742S	42	1500	2646	396,9	8,0	92	75	34	129	83	3/8	4,8	60	70
	M30 x 3,5	PGTS3046S	46	1500	3204	480,7	8,0	99	85	38	134	88	3/8	5,8	68	73
	M33 x 3,5	PGTS3350S	50	1500	3960	594,0	8,0	106	90	40	142	90	3/8	6,8	75	100
	M36 x 4,0	PGTS3655S	55	1500	4467	670,1	9,0	111	90	56	128	95	1/2	6,4	71	95
	M39 x 4,0	PGTS3960S	60	1500	5561	834,1	10,0	123,5	104	46	160	96	3/8	9,8	89	115
	M42 x 4,5	PGTS4265S	65	1500	6259	938,8	10,0	134	115	67	177	99	1/2	9,5	79	115
	M45 x 4,5	PGTS4570S	70	1500	7505	1125,8	10,0	143	119	53	168	102	3/8	13,2	98	116
	M48 x 5,0	PGTS4875S	75	1500	8390	1258,4	10,0	152	125	56	158	106	3/8	13,3	103	119
	M52 x 5,0	PGTS5280S	80	1500	10.094	1514,1	10,0	165	134	59	171	108	3/8	17,9	106	118
	M56 x 5,5	PGTS5685S	85	1500	11.663	1749,5	10,0	177	142	62	170	112	3/8	20,4	116	128
	M60 x 5,5	PGTS6090S	90	1500	13.474	2021,2	10,0	190	152	66	186	115	3/8	24,8	123,5	137
	M64 x 6,0	PGTS6495S	95	1500	15.315	2297,3	10,0	200	159	69	207	118	1/2	30,7	137	150
M68 x 6,0	PGTS68100S	100	1500	17.493	2623,9	10,0	213,5	169	73	206	123	1/2	34,3	136	148	
M72 x 6,0	PGTS72105S	105	1500	19.797	2969,6	10,0	225	178	76	223	126	1/2	40,3	151	167	
Étage double	M24 x 3,0	PGTD2436S	36	1350	2293	309,6	6,0	61,5	77	31	185	81	3/8	4,6	53	59,5
	M27 x 3,0	PGTD2742S	42	1350	2939	396,8	6,0	68	75	34	196	83,4	3/8	5,3	60	68
	M30 x 3,5	PGTD3046S	46	1350	3426	462,6	7,0	73	85	37	195	88	3/8	5,8	60	70
	M33 x 3,5	PGTD3350S	50	1350	4272	576,7	7,0	78	77	38,5	208	90	3/8	6,7	65	77
	M36 x 4,0	PGTD3655S	55	1350	4995	674,3	8,0	84	83	41	218	93	1/2	7,7	70	87
	M39 x 4,0	PGTD3960S	60	1350	6260	845,0	10,0	95	104	48	266	96	3/8	12,5	84	93
	M42 x 4,5	PGTD4265S	65	1350	6865	926,8	10,0	98	104	52	248,4	99	1/2	11,4	82	91
	M45 x 4,5	PGTD4570S	70	1350	8339	1125,8	10,0	108	119	53	294	104	3/8	17,7	97	107
	M48 x 5,0	PGTD4875S	75	1350	9430	1273,1	10,0	115	125	57,5	304	106	3/8	20,1	103	113
	M52 x 5,0	PGTD5280S	80	1350	11.288	1523,8	10,0	124	134	61	328	108	3/8	26,1	110	125,5
	M56 x 5,5	PGTD5685S	85	1350	12.942	1747,1	10,0	132	142	65	346	112	3/8	30,0	117	132,5
	M60 x 5,5	PGTD6090S	90	1350	15.032	2029,3	10,0	141	152	70,5	372	115	3/8	37,2	125	143
	M64 x 6,0	PGTD6495S	95	1350	17.123	2311,6	10,0	151	159	76	386	119	1/2	43,0	133	152,5
	M68 x 6,0	PGTD68100S	100	1350	19.514	2634,4	10,0	160	170	80	398	123	1/2	49,5	138	160
M72 x 6,0	PGTD72105S	105	1350	21.977	2966,9	10,0	171	177	88,5	429	126	1/2	60,1	146	171	

* Dimension S = Carré conducteur d'extracteur et vissage d'écrou à engrenage

▼ Tendeurs de boulons de fondation ronds, série FTR



Grande précision, entretien réduit



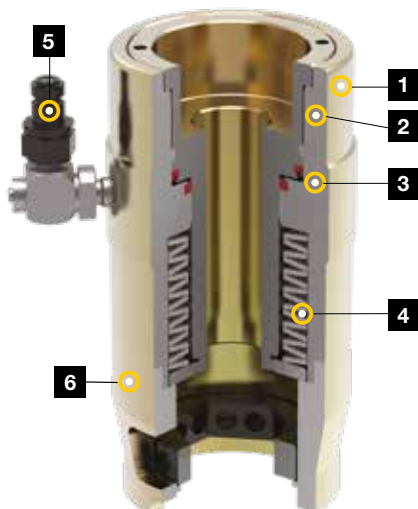
Tendeurs de boulons de fondation de la série FTR

Les tendeurs de boulons de fondation de la série FTR ont été conçus spécifiquement pour la mise en tension des boulons de fondations des éoliennes. Ces tendeurs offrent la vitesse et la précision nécessaires pour cette application cruciale.

En utilisant les écrous hexagonaux existants des barres d'armature comme points de réaction, tout problème potentiel d'alignement du filetage est éliminé.

La série FTR comprend des modèles à longue course, qui offrent une vitesse plus élevée et une plus grande facilité d'emploi, avec une exécution en une seule traction.

- Les tendeurs de boulons de fondation de la série FTR proposent une solution rapide, précise et facile pour le serrage des fondations d'éoliennes à bague externe ou interne
- Des modèles standard sont disponibles pour les barres Williams, Dyson et Macalloy® de classe 75/150 ksi ou désignation métrique
- Des options de course longue permettent d'accélérer le processus grâce à une mise en tension en une seule traction.



1. **Protection contre la corrosion :** Le revêtement en zinc offre une résistance à la corrosion exceptionnelle.
2. **Indicateur de surcourse :** Contribue à éviter toute surcourse du vérin, pour prolonger sa durée de vie.
3. **Joint à longue durée de vie :** Pour une longévité maximale et une fréquence d'entretien réduite.
4. **Piston à retrait automatique :** Simplifie l'utilisation et augmente la vitesse de fonctionnement.
5. **Raccord à déconnexion rapide :** Pour un raccordement hydraulique sûr et simple. Raccord pivotant à 360° disponible en option, pour une plus grande flexibilité dans le positionnement du flexible.
6. **Pont interchangeable :** Pour un ajustement optimal par rapport à l'application.

▼ Tendeur de boulons de fondation de la série FTR. Une clé manuelle (non fournie) est nécessaire pour appliquer jusqu'à 30 Nm de couple pendant l'installation des modèles avec engrenage de vissage.



Tendeurs de boulons de fondation

▼ Voici la composition d'une référence de tendeur de boulons de fondation série FTR :



1 Type de produit

FTR = Tendeur de boulons de fondation, rond

2 Classe de barre

75 = 75 ksi
150 = 150 ksi
 (ou désignation métrique)

3 Désignation de taille de barre

Exemple
14 = Taille de barre n° 14

4 Course maximale

Exemple :
20 = Course maximale de 20 mm

5 Type de raccord

SW = Comprend un raccord tournant avec raccord mâle simple

6 Engrenage de vissage

G = Comprend un engrenage de vissage d'écrou

* disponible sur certains modèles

Série FTR



Capacité de charge maximale :

2736 kN

Pression de travail maximale ¹⁾ :

1500 bar

¹⁾ La pression maximale peut varier (voir tableau des caractéristiques pour plus de détails).



Pompes pour tendeurs

Des pompes électriques, pneumatiques et manuelles haute pression sont disponibles pour les tendeurs hydrauliques Enerpac.



Flexibles et raccords

Des flexibles et raccords haute pression sont disponibles pour les systèmes de serrage Enerpac.

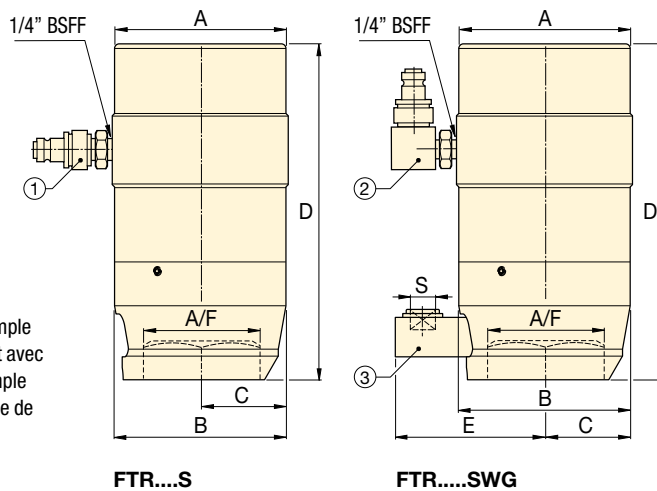
Page: 301



Logiciel de calcul de serrage

Le logiciel propose des options de sélection d'outil, de calcul de charge exercée sur les goujons et de paramètres de pression exercée par les outils, ainsi qu'une fiche de données d'utilisation et un rapport de fin de travaux.

Page: 412



- ① Raccord mâle simple
- ② Raccord tournant avec raccord mâle simple
- ③ Boîte à engrenage de vissage d'écrou

FTR...S

FTR.....SWG

▼ TABLEAU DES CARACTÉRISTIQUES

Classe de barre	Diamètre des boulons		Désignation de taille de barre	Référence avec raccord mâle simple	Dim. des écrous A/F (mm)	Pression maximale (bar)	Surface de pression hydraulique (mm²)	Capacité maximale de charge (kN)	Course (mm)	Dimensions (mm)					Sailie minimale du boulon (kg)	Sailie minimale du boulon (mm)
	(mm)	(pouces)								A	B	C	D	E		
75 ksi	35	1.38	#10	FTR751010S	51	1200	3134	376,1	10,0	99	88,5	44,3	163	-	5,8	200
	35	1.38	#10	FTR751025S	51	1200	3123	374,8	25,0	115	102	42	220	-	10,9	250
	38	1.50	#11	FTR751110S	57	1500	3134	470,1	10,0	99	98	38	178	-	5,5	220
	38	1.50	#11	FTR751125SG	57	1500	3123	468,5	25,0	115	102	51	226	96	11,5	260
	48	1.88	#14	FTR751420S	70	1170	6093	712,9	20,0	132	132	66	268	-	18,2	315
150 ksi	37	1.44	1.25	FTR15012510S	57	1170	5383	629,8	10,0	111	110	40	178	-	8,2	220
	40	1.56	1.37	FTR15013810S	64	1500	5383	807,5	10,0	111	110	38	178	-	8,1	225
	70	2.75	2.50	FTR15025025S	108	1500	18.238	2736,0	25,4	215	212	86	348	-	58,0	450
10,9	36	1.42	36	FTR1093610SG	60	1500	3820	573,0	10,0	102	99	40	176	95	8,6	195

Dimension du carré conducteur de la boîte à engrenage : S = 1,27 cm.

▼ Tendeur de boulons de fondation elliptique, série FTE



- Les tendeurs de boulons de fondation de la série FTE proposent une solution rapide et précise pour les applications de mise en tension des boulons de fondation dans les endroits étroits et difficiles d'accès
- Des modèles standard sont disponibles pour les barres Williams, Dyson et Macalloy® de classe 75/150 ksi ou désignation métrique
- Une solution universelle qui convient parfaitement aux applications standard et en espace confiné

Grande précision, entretien réduit



Tendeurs de boulons de fondation, série FTE

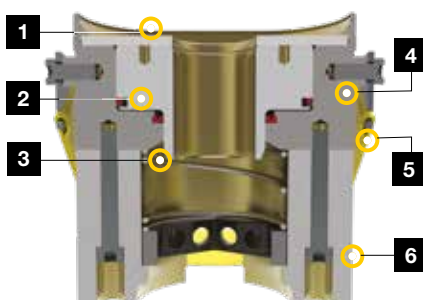
Tout comme les tendeurs de boulons de fondation standard, les tendeurs elliptiques ont été conçus spécifiquement pour le serrage des boulons de fondation des éoliennes, en utilisant les écrous hexagonaux existants comme points de réaction pour éliminer tout défaut d'alignement du filetage.

Contrairement aux tendeurs standard de la série FTR, les tendeurs FTE possèdent une géométrie elliptique, qui permet de les utiliser dans les espaces confinés, sans perte de capacité de charge.

Au lieu d'utiliser un engrenage de vissage décalé, l'opérateur peut accéder à l'écrou avec une broche de manœuvre.

Le tendeur elliptique est idéal pour les conditions à écartement serré, ou comme outil universel qui fonctionnera dans n'importe quelle application de boulons de fondation, que ce soit en situation standard ou en espace confiné.

- 1. Indicateur de course maximale :** Contribue à éviter toute surcourse du vérin, pour prolonger sa durée de vie.
- 2. Joints à longue durée de vie :** Pour une longévité maximale et une fréquence d'entretien réduite.
- 3. Piston à retrait automatique :** Simplifie l'utilisation et augmente la vitesse de fonctionnement.
- 4. Forme elliptique :** Rend l'accès possible dans les applications à écartement serré.
- 5. Protection contre la corrosion :** Le revêtement en zinc offre une résistance à la corrosion exceptionnelle.
- 6. Raccord à déconnexion rapide :** (*non illustré*) Pour un raccordement hydraulique sûr et simple. Raccord pivotant à 360° disponible en option, pour une plus grande flexibilité dans le positionnement du flexible.



▼ Tendeur de boulons de fondation de série FTE, convenant à la fois pour les applications standard et les espaces confinés.



Tendeurs de boulons de fondation elliptiques

▼ Voici la composition d'une référence de tendeur de boulons de fondation série FTE :



1 Type de produit

FTE = Tendeur de boulons de fondation, elliptique

2 Classe de barre

75 = 75 ksi
150 = 150 ksi
 (ou désignation métrique)

3 Désignation de taille de barre

Exemple
10 = Taille de barre n° 10

4 Type de raccord

SW = Comprend un raccord tournant avec raccord mâle simple

Série FTE



Capacité de charge maximale :

761,1 kN

Pression de travail maximale ¹⁾ :

1500 bar

¹⁾ La pression maximale peut varier (voir tableau des caractéristiques pour plus de détails).



Pompes pour tendeurs

Des pompes électriques, pneumatiques et manuelles haute pression sont disponibles pour les tendeurs hydrauliques Enerpac.



Flexibles et raccords

Des flexibles et raccords haute pression sont disponibles pour les systèmes de serrage Enerpac.

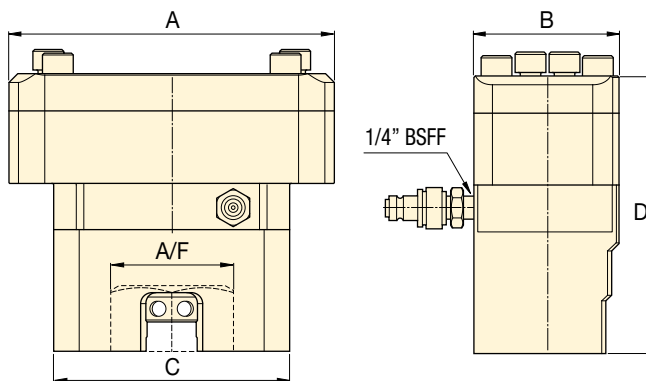
Page: 301



Logiciel de calcul de serrage

Le logiciel propose des options de sélection d'outil, de calcul de charge exercée sur les goujons et de paramètres de pression exercée par les outils, ainsi qu'une fiche de données d'utilisation et un rapport de fin de travaux.

Page: 412



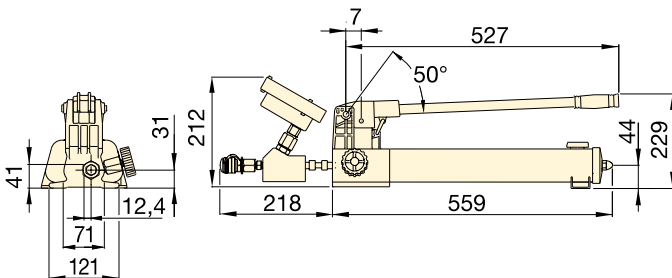
▼ TABLEAU DES CARACTÉRISTIQUES

Classe de barre	Diamètre des boulons		Désignation de taille de barre	Référence avec raccord mâle simple	Dimension des écrous C/P (mm)	Pression maximale (bar)	Surface de pression hydraulique (mm ²)	Capacité maximale de charge (kN)	Course (mm)	Dimensions (mm)				Saillie minimale du boulon (mm)	
	(mm)	(pouces)								A	B	C	D		
75 ksi	35	1.38	#10	FTE7510S	51	1200	3108	373,0	10,0	170	82	142	147,5	8,3	200
	38	1.50	#11	FTE7511S	57	1500	3108	466,2	10,0	170	82	142	147,5	8,3	200
150 ksi	40	1.56	1.375	FTE150138S	64	1500	5074	761,1	10,0	222	99	161	203,4	18,5	230
	37	1.44	1.250	FTE150125S	57	1200	5074	608,9	10,0	222	99	161	203,4	18,9	240
8,8	36	1.42	36	FTE8836S	60	1500	3108	466,2	10,0	142	82	142	147,5	9,7	180

▼ HPT1500



- Pompe à main haute pression légère et portable
- Fonctionnement à deux vitesses déplaçant un volume d'huile par course plus important, réduisant les temps de cycle pour de nombreuses applications d'essai
- Avec manomètre et raccord pour connexion directe aux tendeurs Enerpac
- Valve de pression intégrée configurée à 1500 bars.



Série HPT

Capacité du réservoir :

2,5 litres

Débit à la pression nominale :

0,61 cm³/course

Pression de service maximale :

1500 bars



Utilisations

La pompe à main convient parfaitement pour une utilisation avec les écrous et les outils hydrauliques de serrage par tension de boulons.

Page : 286



Très haute pression

Cette pompe fonctionne à des pressions extrêmement élevées, il convient donc d'utiliser uniquement les accessoires indiqués et les flexibles conçus pour ces pressions.

Page : 301



Théorie sur le serrage par tension des boulons

Reportez-vous à nos pages jaunes pour en savoir plus au sujet des procédures et opérations de serrage par tension des boulons.

Page : 410



Logiciel de calcul de serrage

Le logiciel propose des options de sélection d'outil, de calcul de charge exercée sur les goujons et de paramètres de pression exercée par les outils, ainsi qu'une fiche de données d'utilisation et un rapport de fin de travaux.

Page : 412

POMPE TRÈS HAUTE PRESSION 1500 BARS

Type de pompe	Capacité d'huile utilisable (litres)	Référence	Pression nominale (bars)		Débit d'huile par course (cm ³)		Orifice d'huile haute pression avec raccord rapide femelle	(kg)
			1er étage	2ème étage	1er étage	2ème étage		
Deux vitesses	2,54	HPT1500	14	1500	16,22	0,61	1/4" BSPP + BR-150	9,0

Raccords et flexibles très haute pression

- Enrouleur et support de flexible : support en acier inoxydable avec flexibles de 1 500 bars et de 30 à 270 mètres de long
- Tous les enrouleurs comprennent plusieurs flexibles de 30 m de long
- Large gamme de flexibles et de composants système pour compléter votre système de serrage par tension
- Utilisation possible pour les systèmes de fixation sous-marins
- Les flexibles peuvent être raccordés dans des configurations à plusieurs outils à l'aide d'embouts, de raccords rapides, de tés et d'assemblages en Y.

Séries
HT,
B



Longueurs de flexibles :
1 à 30 mètres

Enrouleur et support de flexible :
30 à 270 mètres

Pression de service maximale :
1500 bars

ENROULEURS ET SUPPORTS DE FLEXIBLE 1500 BARS		
Référence		Enrouleurs de flexible en acier inoxydable avec support (flexible avec raccords rapides moitié femelle BR150 et moitié mâle BH150)
HT1500RS		Ensemble enrouleur et support, sans raccord
HT1500HRS		Enrouleur et support de flexible, sans flexible
HT1510HRS		Enrouleur et support de flexible, avec flexible de 30 mètres
HT1520HRS		Enrouleur et support de flexible, avec flexible de 60 mètres
HT1530HRS		Enrouleur et support de flexible, avec flexible de 90 mètres
HT1540HRS		Enrouleur et support de flexible, avec flexible de 120 mètres
HT1550HRS		Enrouleur et support de flexible, avec flexible de 150 mètres
HT1560HRS		Enrouleur et support de flexible, avec flexible de 180 mètres
HT1570HRS		Enrouleur et support de flexible, avec flexible de 210 mètres
HT1590HRS		Enrouleur et support de flexible, avec flexible de 270 mètres



▲ Lorsque les tendeurs sous-marins Enerpac sont raccordés à des flexibles de la série HT, ils appliquent une charge uniforme sur le boulon.

FLEXIBLES 1500 BARS				
Référence		Extrémité de flexible 1	Extrémité de flexible 2	Longueur (m)
HT1503		Cône 1/4" BSPM 120°	Cône 1/4" BSPM 120°	1,0
HT1510		Cône 1/4" BSPM 120°	Cône 1/4" BSPM 120°	3,0
HT15100		Cône 1/4" BSPM 120°	Cône 1/4" BSPM 120°	30,0
HT1503HR *		BH150	BR150	1,0
HT1506HR *		BH150	BR150	1,8
HT1510HR *		BH150	BR150	3,0
HT1520HR *		BH150	BR150	6,1
HT15100HR *		BH150	BR150	30,0
HT1503RR *		BR150	BR150	1,0
HT1506RR *		BR150	BR150	1,8
HT1510RR *		BR150	BR150	3,0
HT1520RR *		BR150	BR150	6,1

* Capuchons anti-poussière inclus.
H = embout mâle (BH150), R = raccord rapide femelle (BR150)

RACCORDS RAPIDES 1500 BARS				
Description (capuchons anti-poussière inclus)		Jeu complet	Demi-raccord femelle	Demi-raccord mâle
Raccord à déconnexion rapide		B150	BR150	BH150
Jeu d'adaptateur et raccord à déconnexion rapide		BW150AW	-	-
Jeu de raccord d'obturation à déconnexion rapide		B150B	BR150B	BH150B

TÉS 1500 BARS				
Référence	représenté HT15TPMMF	Extrémité 1	Extrémité 2	Extrémité 3
HT15TPMMF		1x BH150	1x BH150	1x BR150
HT15TPMMM		1x BH150	1x BH150	1x BH150

ASSEMBLAGES EN Y 1500 BARS				
Référence	représenté HT1506YTPMMF	Extrémité Flexible 1	Extrémité Flexible 2	Extrémité 3 Té
HT1506YTPMMF		HT1506HR	HT1506HR	HT15TPMMF
HT1510YTPMMF		HT1510HR	HT1510HR	HT15TPMMF
HT1506YPPFMF		HT1506RR	HT1506RR	HT15TPMMM
HT1510YPPFMF		HT1510RR	HT1510RR	HT15TPMMM

Assemblage en Y : 1+2 = adaptateur, 3 = té en acier inoxydable avec 1/4" BSPM
4 = embout mâle (BH150), 5 = raccord rapide femelle (BR150), 6 = flexible

▼ ZUTP1500SE-H



- Distributeur électrique avec câble de 6 m pour télécommande à distance et utilisation par une seule personne
- Soupape de reprise manuelle facilement accessible pour relâcher la pression en cas de coupure d'électricité
- Valve de pression limitant la pression de sortie
- Concept de pompe à deux étages offrant un haut débit à basse pression permettant un remplissage rapide et un débit contrôlé à haute pression pour un fonctionnement précis
- Moteur universel 1,25 kW résistant fournissant le meilleur rapport poids/performances
- Un reniflard de réservoir 10 microns remplaçable et un filtre haute pression en ligne contribuent à préserver la propreté de l'huile pour des performances optimales
- Manomètre de 153 mm fixé sur le panneau, avec couvercle en polycarbonate, intégré à un capot métallique de protection pour une meilleure visibilité.

Série ZUTP

Capacité du réservoir :

4,0 litres

Débit à la pression nominale :

0,33 l/min

Puissance moteur :

1,25 kW

Pression de travail maximale :

1500 bar



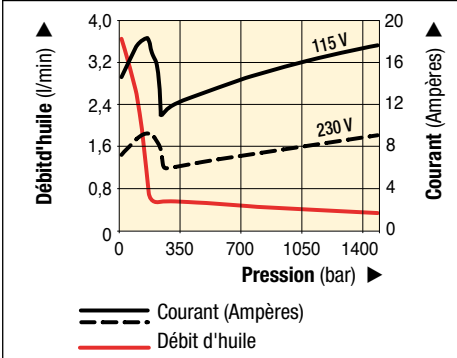
Pompes ZUTP pour tendeurs

Les pompes de la série ZUTP fournissent une pression élevée sans multiplicateur. L'entretien est ainsi réduit, ainsi que les frais pour l'utilisateur final.

Distributeur électrique avec télécommande à distance

La série ZUTP1500S à distributeur électrique avec télécommande à distance est idéale pour la mise sous tension de plusieurs boulons, car elle peut être manipulée par une seule personne. L'opérateur peut mettre le tendeur sous et hors pression directement à partir de la télécommande suspendue.

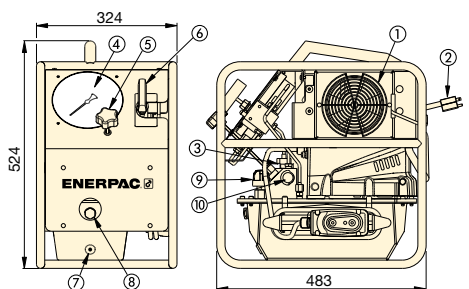
DÉBIT D'HUILE / PRESSION



POMPE HAUTE PRESSION 1500 bar

Capacité d'huile utilisable (litres)	Type de distributeur	Référence ¹⁾	Pression nominale (bar)	Débit de sortie (l/min)		1,25 kW moteur ²⁾ (V CA, 1-ph, 50 Hz)	Poids (kg)
				0 bar	1500 bar		
4,0	Électrique	ZUTP1500SB	1500	3,80	0,33	115	29,5
		ZUTP1500SE ²⁾				230 ²⁾	
		ZUTP1500SI ³⁾				230 ³⁾	
4,0	Électrique	ZUTP1500SB-H ⁴⁾	1500	3,80	0,33	115	34,0
		ZUTP1500SE-H ^{2) 4)}				230 ²⁾	
		ZUTP1500SI-H ^{3) 4)}				230 ³⁾	
4,0	avec commande par impulsions	ZUTP1500B	1500	3,80	0,33	115	29,5
		ZUTP1500E ²⁾				230 ²⁾	
		ZUTP1500I ³⁾				230 ³⁾	

¹⁾ Tous les modèles sont conformes aux critères de sécurité CE et à tous les critères TÜV.
²⁾ Prise européenne et conforme à la directive CEM CE
³⁾ Avec prise NEMA 6-15
⁴⁾ H = avec échangeur thermique
⁵⁾ Niveau sonore 89 dBA.



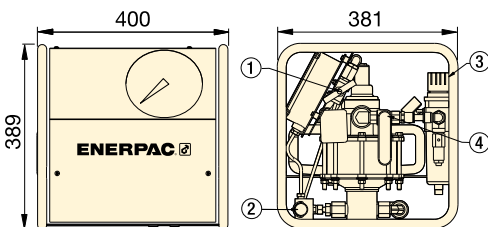
- ① Échangeur thermique (en option)
- ② Cordon d'alimentation secteur
- ③ Electrovanne de décharge
- ④ Manomètre
- ⑤ Valve de sécurité ajustable par l'opérateur
- ⑥ Détendeur manuel de pression
- ⑦ Vidange d'huile
- ⑧ Voyant niveau d'huile
- ⑨ Reniflard
- ⑩ Orifice de sortie avec raccord CEJN (série 116)

Pompe pneumatique très haute pression

▼ ATP1500



- Pompe d'usage général pour les produits nécessitant une pression hydraulique maximale de 1500 bar
- Cadre en acier compact, léger et robuste pour protéger la pompe et faciliter sa manutention
- Élément de pompe prélubrifié, ne nécessitant pas de lubrificateur à air comprimé
- Réglage simple de la pression de sortie
- Manomètre à glycérine à affichage convivial, conception intégrée et protégée
- Limiteur de pression max de sécurité.



- ① Valve coupe-circuit
- ② Orifice de sortie 1/4" BSPM avec raccord BR-150
- ③ Filtre/Régulateur
- ④ Valve pneumatique marche/arrêt, entrée d'air 1/2" NPTF

Série ATP

Capacité du réservoir:

3,8 litres

Débit à la pression nominale:

0,07 l/min

Pression de travail maximale:

1500 bar



Cette pompe fonctionne à des pressions extrêmement élevées **1500 bar** ; utilisez donc uniquement les accessoires spécifiés et les flexibles conçus pour ce type de pressions.

Page: 301



Utilisation

La pompe série ATP convient parfaitement pour une utilisation avec les tendeurs hydrauliques et écrous hydrauliques.



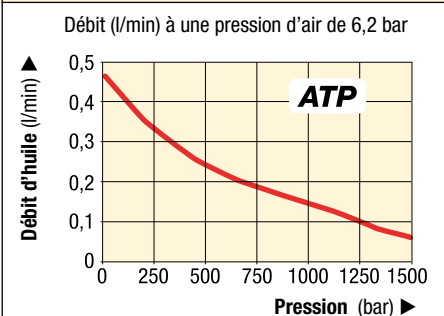
Certification ATEX

La pompe ATP a été testée et certifiée conforme à l'ATEX.


Ex II 2 GD ck T4

Page: 395

COURBE DE DÉBIT



POMPE PNEUMATIQUE HAUTE PRESSION 1500 BAR

Type de pompe	Capacité d'huile utilisable (litres)	Pression nominale (bar)	Référence	Débit d'huile à 0 bar (l/min)	Débit d'huile à 1500 bar (l/min)	Gamme de pression de l'air (bar)	Consommation d'air (l/min)	Niveau sonore (dBA)	 (kg)
Deux vitesses	3,8	1500	ATP1500	0,43	0,07	5,5 - 6,2	594	70	32

Mise en tension simultanée de chaque goujon d'un joint



▲ Installation de la mise en tension multigoujon.

TENDEURS MULTIGOUJONS

Les systèmes Enerpac de mise en tension multigoujon (MST) permettent de serrer tous les goujons d'un joint en même temps. Grâce à la précharge fixe et précise qui est appliquée à chacun des goujons, les problèmes que posent les techniques habituelles de serrage n'ont plus cours. Exemples types de mise en tension multigoujon Enerpac :

Couvercles d'inspection, de regard et de trou d'homme

Les systèmes MST sont le moyen le plus rapide et le plus précis de réaliser le serrage-desserrage des goujons de couvercles d'inspection, de regard et de trou d'homme que l'on trouve dans les centrales nucléaires. Par l'emploi de zones spéciales et de matériaux légers mais résistants, les MST réduisent le temps de serrage de 75 %.

Pompe de refroidissement

Constitué de six tendeurs installés à distance égale les uns des autres et employé au serrage des goujons en quatre passes, un système personnalisé et compact pour pompe de refroidissement de réacteur nucléaire a réduit la durée du serrage de 25 % et sensiblement augmenté la précision de la mise en tension.

Ensemble pour pales d'éolienne

Le modèle MST Enerpac a permis de diminuer de 65 % le délai nécessaire au montage des pales d'une éolienne tout en améliorant la précision et l'uniformité de la charge des boulons. Cela s'est traduit par une durée de vie prolongée pour le joint et des contraintes moindres quant à l'entretien. Formé de quatre segments, le MST est capable de mettre en tension, simultanément, jusqu'à 88 boulons fixant une pale de 38 mètres de long à sa couronne de rotation portante.

Tendeur multigoujon MST

Cet outil personnalisable se destine à quasiment tous les types d'installation nucléaire. Nous sommes spécialisés dans la réalisation de projets difficiles exigeant des charges précises dans des espaces clos et confinés sans sacrifier ni la facilité de mise en œuvre, ni la performance.

- Conception en plusieurs segments que l'opérateur peut facilement et rapidement connecter au joint et lier ensemble en vue d'une mise en charge simultanée.
- Système de fermeture aussi précis que rapide pour les grosses interventions de mise en tension sur les pompes, vannes et générateurs de vapeur, par exemple.
- Les systèmes MST Enerpac peuvent être livrés avec châssis de levage et chariot pour faciliter la manutention sur place.



▲ Tendeur multigoujon



▲ Application de la mise en tension multigoujon

Une méthode simple et efficace de mise en tension des gros boulons dans les zones difficiles d'accès



▲ Mise en tension avec écrous hydrauliques

ÉCROUS HYDRAULIQUES

Les écrous hydrauliques Enerpac sont utilisés sur de nombreuses applications de serrage capitales où la facilité d'installation et les économies de temps de main d'œuvre sont des paramètres importants et constants. En outre, ils lèvent bon nombre des incertitudes liées au couple que peuvent susciter le frottement et la non-concentricité du serrage.

Les écrous hydrauliques Enerpac offrent une méthode simple et efficace de mise en tension des gros boulons dans les zones difficiles d'accès où le manque d'espace empêche de se servir des tendeurs standard. Généralement utilisés pour l'installation et l'entretien de systèmes de serrage, les écrous hydrauliques peuvent remplacer les écrous hexagonaux classiques et les écrous ronds standard tout en offrant une précision et une régularité à toute épreuve de la mise en tension.

Vissé directement sur le goujon, l'écrou hydraulique Enerpac applique une force axiale directe via le vérin hydraulique intégré à ce même écrou. Celui-ci est maintenu en place, soit par un collier de retenue supérieur ou inférieur situé à l'extérieur de l'écrou, soit par insertion de cales mécaniques. Les écrous hydrauliques Enerpac peuvent être adaptés à une centrale existante et offrir ainsi une solution précise aux problèmes de joint mécanique.

Avantages des écrous hydrauliques Enerpac

- Charge exercée sur les boulons ultraprécise et renouvelable
- Idéal lorsque les contraintes d'espace empêchent d'utiliser les tendeurs amovibles classiques
- Mise en charge axiale directe (la rotation de l'écrou n'est pas nécessaire)
- Possibilité de fixer plusieurs écrous et de les serrer/desserrer en même temps
- Disparition des problèmes de frottement
- Gain de temps significatif grâce à la facilité d'installation et au fait que les écrous hydrauliques restent sur place
- Les goujons et la bride restent intacts (pas de grippage)
- Inutile de changer les pièces du joint ; le système fonctionne avec les goujons existants
- Idéal lorsqu'il y a lieu de vérifier régulièrement la tension des boulons, par exemple pour le cas où les vibrations les desserreraient.

Exemples d'application des écrous hydrauliques Enerpac :

L'écrou hydraulique est un dispositif permanent qui remplace l'écrou classique et conserve la charge et l'extension importantes des boulons dans les petites enceintes où l'espace peut manquer pour utiliser des tendeurs.

- Bagues de serrage de bride : pipeline, structure
- Turbines : gaz, éolien, vapeur
- Caisson de réacteur et sous pression
- Moteurs diesel
- Applications nucléaires : Générateurs de vapeur
- Presses hydrauliques et mécaniques
- Régulateurs thermiques
- Brides, vannes et systèmes de commande de pipeline
- Vannes et pompes
- Grues – boulons de couronne de rotation, grues à tour
- Raccords d'arbre
- Exploitation minière : concasseurs, outils de coupe, matériel de terrassement.



▲ Écrous hydrauliques sur moteur diesel

▼ De gauche à droite: **ATM4, ATM9, ATM2** (ATM9 illustré sans pompe et flexible)



- Les outils de la série ATM d'Enerpac rectifient la torsion et le décalage rotationnel rapidement, en toute sécurité et sans alimentation électrique externe
- Utilisables sur la plupart des brides ANSI, API, BS et DIN
- Réduction du temps de mise en place : pas besoin de chaîne, de poulie ou de plate-forme
- Une sangle de sécurité assure le bon déroulement des opérations
- Installables et utilisables dans toutes les positions
- Stabilité assurée à pleine charge
- Légers et portables, ils sont faciles à transporter et à utiliser, même dans les endroits confinés
- Chaque modèle ATM se compose d'un outil et d'un kit.

▼ Compact, l'ATM2 s'actionne simplement en tournant la manivelle.



Le moyen le plus sûr, le plus simple et le plus rapide d'aligner les brides



Portée réglable

Les grandes possibilités de réglage de la portée du bras et de la jambe support de l'ATM4 et de l'ATM9 permettent un alignement précis.



Manomètre et adaptateur

L'ATM9 comprend une pompe à main P142 et un flexible HC7206C de 1,8 m de long. Enerpac recommande d'utiliser le manomètre de pression **GP10S** et son adaptateur **GA4** afin de faciliter le montage du manomètre sur votre système.

Page: 127



Les outils d'alignement de brides pour éolienne, série TFA

Les outils d'alignement de brides pour éolienne TFA ont été conçus de manière à faciliter l'alignement des grandes brides présentes à l'intérieur des éoliennes pendant la construction ou la mise en service de ces dernières.

Page: 332

▼ L'ATM9 apparaît ici avec le manomètre de pression optionnel et son adaptateur.



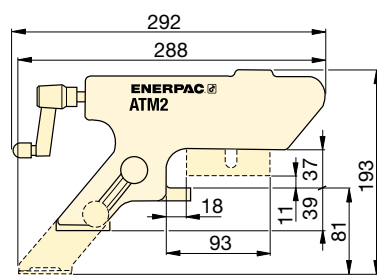
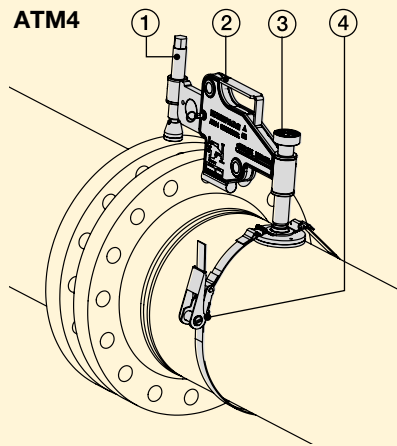


Possibilités d'utilisation

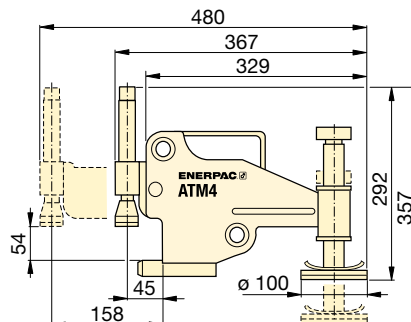
Les outils de la série ATM d'Enerpac aident à corriger le désalignement des brides et permettent la pose des boulons dans les joints. Cet alignement se fait pendant la construction de la tuyauterie ou la maintenance.

Grâce à ces outils, les installateurs de conduites et le personnel d'entretien disposent désormais de solutions d'alignement de brides comptant parmi les plus simples, les plus sûres et les plus productives du marché.

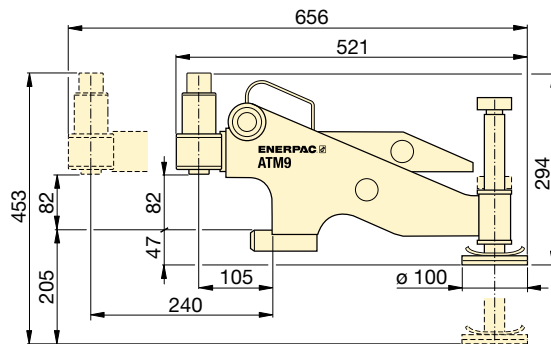
- ① Le bras extensible permet une utilisation sur un grand nombre de brides.
- ② Sa portabilité et sa légèreté facilitent le transport et l'utilisation.
- ③ La base réglable à la main simplifie la mise en place par un seul opérateur.
- ④ La sangle de sécurité assure le bon déroulement des opérations à l'horizontale comme à la verticale.



ATM2



ATM4



ATM9

Force d'appui max.		Référence	ø de passage des boulons		Epaisseur bride		⚖️ (kg)
(tonnes)	(kN)		(mm)	(pouce)	(mm)	(pouce)	
1	10	ATM2	16	.63	14 - 82	.55 - 3.29	1,6
4	40	ATM4	24	.95	30 - 133	1.18 - 5.23	8,6
9	90	ATM9 *	35,5	1.40	93 - 228	3.66 - 9.00	14,5

* L'ATM9 comprend une pompe à main Enerpac et un flexible hydraulique (manomètre et adaptateur vendus séparément). Le poids est celui de de l'ATM9 uniquement.

Série ATM



Passage minimal de boulons:

16 - 35,5 mm

Epaisseur des brides:

14 - 228 mm

Force d'appui maximale:

10 - 90 kN



Ensembles pompe-vérin

Vous pouvez également utiliser des vérins hydrauliques, des crics et des écarteurs de levage vertical pour faciliter le positionnement et l'alignement des tuyaux.

Page: 62



Outil de rectification de bride

Outil portable manuel, le FF120 permet de rectifier les brides de tuyauterie les moins accessibles d'une manière sûre et pratique.

Page: 316

▼ Série ATM : le moyen le plus sûr, le plus simple et le plus rapide d'aligner les brides.



▼ FSC14, FSM8 et FSH14 avec SB1 cale de sécurité



- Conception de verrouillage unique pas de flexion de l'extrémité du bec, pas de risque d'échapper hors de l'encastrement
- Ne nécessite qu'un faible espace pour l'introduction, seulement 6 mm
- Peu de pièces mobiles, donc longue durée de vie et peu de maintenance
- Cale de sécurité avec l'écarteurs FSC14, FSH14 et FSM8
- Clé à cliquet fournis avec l'écarteur FSM8
- Vérin simple effet fournis avec FSH14.

▼ Deux écarteurs FSH14 utilisés simultanément avec pompe à main, flexibles et bloc de distribution AM21 d'Enerpac.



FSC14 avec pompe à main intégrée

Mû par une pompe à main hydraulique intégrée, le FSC14 est prêt à l'emploi et n'exige d'effectuer ou de défaire aucune connexion hydraulique. Cet outil compact délivre une force de 14 tonnes et nécessite un dégagement minime, qui peut être de seulement 6 mm.



Blocs à étages FSB1

Permettent de porter l'ouverture du bec à 80 mm. Peuvent équiper les écarteurs FSC14, FSH14 et FSM8.



Bloc foré AM21 pour partage du débit

Pour un écartement simultané et égal des brides, décalé de 180° avec FSH14.

Page: 132



Outils d'entretien des brides

Écarteurs de brides de type Secure Grip et Zero Gap pour mise en œuvre sur les brides présentant un dégagement nul ou minime.

Page: 263

Ecarteurs hydrauliques et mécaniques étagés



Écarteurs de brides

La gamme brevetée d'écarteurs de brides a été créée pour accompagner et simplifier la maintenance des liaisons à brides. Pour les techniciens chargés de séparer les brides, le temps des cordes et des poulies, des treuils et des palans, des câbles et des marteaux, est révolu. Les écarteurs se posent en alternative simple, sûre et efficace.

Le fonctionnement de ces outils, qui repose sur des principes mécaniques et hydrauliques de séparation, permet d'écarter toutes sortes de brides, petites et grandes. Le choix de l'outil se fait en fonction de l'espace disponible pour accéder aux faces de la bride, de la taille de cette dernière, ainsi que de l'intervention à effectuer.

Série FSC FSH FSM



Épaisseur bec / Écartement maximal ¹⁾:

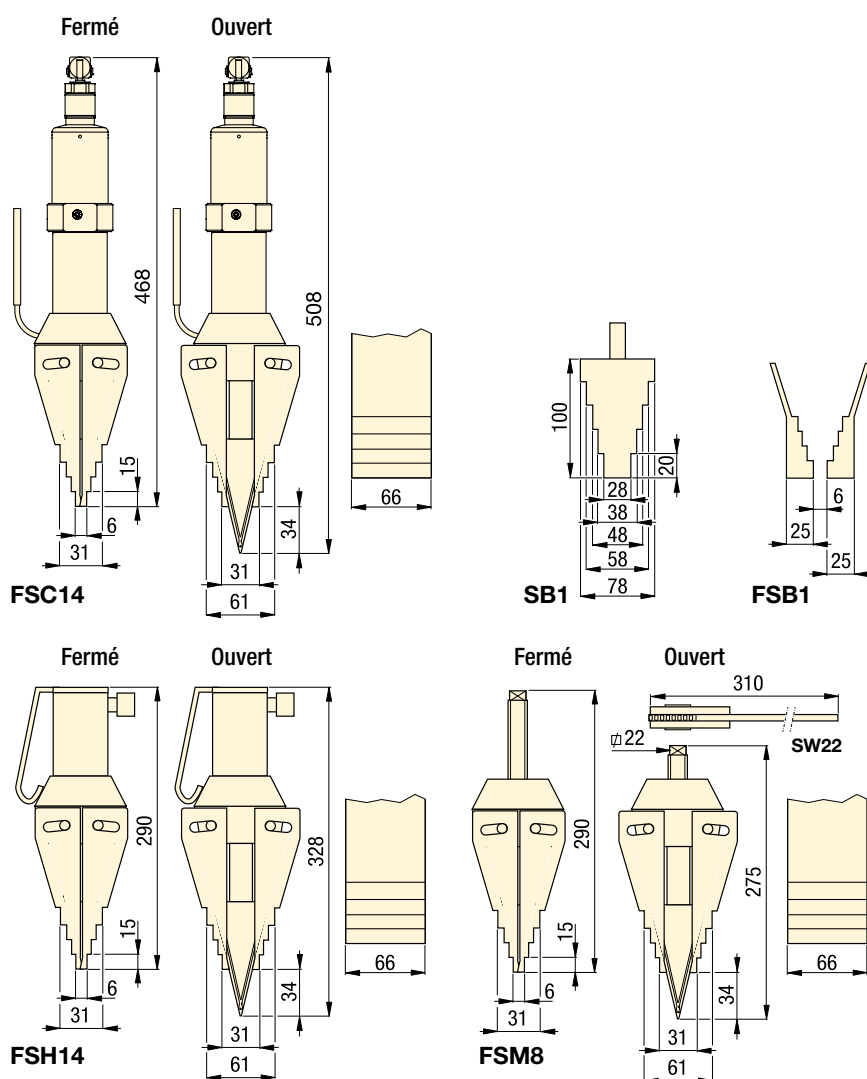
6 mm / 80 mm

Force d'écartement maximale:

8 - 14 tonnes

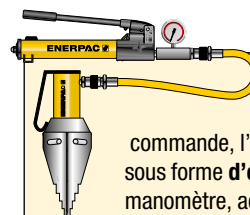
Pression de travail maximale:

700 bar (FSH14)



Cordon de sécurité FSC1

Accessoire de sécurité recommandé en complément des outils de serrage mains-libres. Il comprend un câble en acier et des mousquetons.



Ensemble

Pour faciliter votre commande, l'écarteur est disponible sous forme d'ensemble (pompe, outil, manomètre, adaptateur, raccord rapide et flexible).

Référence de l'écarteur	Référence de la pompe	Référence de l'ensemble
FSH14	P392	STF14H

▼ Entretien de brides et séparation de joints avec l'écarteur d'étages hydraulique FSH14.



Force max. d'écartement tonnes (kN)	Référence	Épaisseur bec (mm)	Écartement maximal ¹⁾ (mm)	Type	Capacité d'huile (cm ³)	Poids (kg)
14 (118)	FSC14	6	80	Hydraulique intégré	-	9,0
14 (125)	FSH14 *	6	80	Hydraulique externe	78	7,1
8 (72)	FSM8	6	80	Mécanique	-	6,5

¹⁾ Avec blocs à étages FSB1

* Disponibles comme ensembles.

▼ De gauche à droite: NC3241, NC1019, NC1924

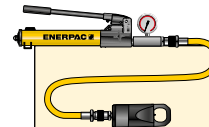


- **Compacts et ergonomiques, faciles à utiliser**
- **Tête avec angle d'inclinaison**
- **Vérin simple effet avec ressort de rappel**
- **Format à deux lames (modèles NC-D) synonyme de gain de temps : les écrous sont coupés des deux côtés en une seule fois**
- **Lames pour travaux lourds, peuvent être affûtées et réutilisées**
- **Les casse-écrous sont livrés avec une lame, un jeu de vis de rechange et une clé permettant de fixer la lame**
- **Un raccord rapide CR-400 est également fourni en standard.**

▼ *Casse-écrous hydrauliques – le moyen le plus sûr et le plus simple pour retirer les écrous gelés ou corrodés.*



Le moyen le plus sûr et le plus simple pour retirer les écrous gelés ou corrodés



Ensembles outil et pompe

Pour faciliter votre commande, les casse-écrous hydrauliques sont disponibles sous forme d'ensembles (pompe, outil, manomètre, adaptateur pour manomètre, raccord rapide et flexible).

Référence de la cisaille	Référence de la pompe	Référence de l'ensemble
NC1924	P392	STN1924H
NC2432	P392	STN2432H
NC3241	P392	STN3241H



Flexibles haute pression

Enerpac propose une ligne complète de flexibles haute pression de qualité. Pour le bon fonctionnement du système,

utiliser uniquement les flexibles d'origine Enerpac.

Page: 128



Manomètre et adaptateur GA45GC

Protégez-vous des surcharges de système en ne commandant qu'une seule référence pour un manomètre, un adaptateur et un raccord pré-assemblés.

Page: 142

Casse-écrous hydrauliques simple effet



Écrous gelés ou corrodés

Les écrous sont souvent difficiles à déposer; alors qu'il est possible de les desserrer à l'aide d'outils de serrage, il faut généralement un équipement plus lourd et beaucoup de temps. L'utilisation de chalumeaux ou de marteaux peut endommager les brides et nécessite une installation et une durée d'exploitation considérablement plus longues et peut présenter un risque au niveau sécurité.

Casse-écrous hydrauliques

Le cassage d'écrous avec les casse-écrous hydrauliques est la méthode la plus sûre. L'opération prend moins de temps et évite d'endommager les composants de brides coûteux. La conception à tête angulaire munie de lames à usage industriel permet de casser les écrous de diverses applications. Grâce aux modèles à double lame, les écrous sont coupés des deux côtés en une seule fois.

Série NC STN



Diamètre des boulons:

M6 - M48

Cote sur plats:

10 - 75 mm

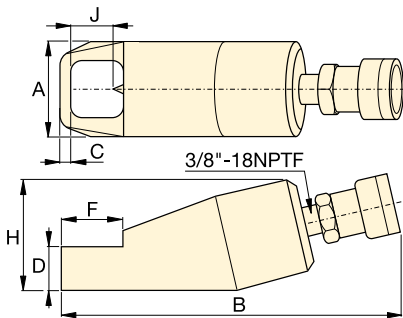
Capacité:

49 - 882 kN

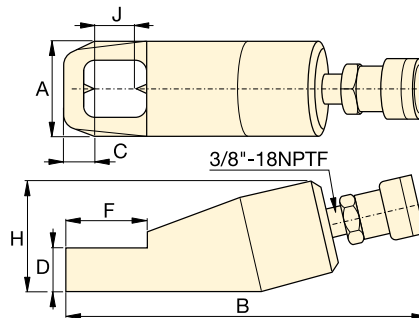
Pression de travail maximale:

700 bar

Référence du casse-écrous	Référence lame de rechange	
	Mobile	Fixe
NC1019	NCB1019	-
NC1924	NCB1924	-
NC2432	NCB2432	-
NC3241	NCB3241	-
NC4150	NCB4150	-
NC5060	NCB5060	-
NC6075	NCB6075	-
NC1924D	NCB1924	NCB1924D
NC2432D	NCB2432	NCB2432D
NC3241D	NCB3241	NCB3241D



Modèles à lame simple (NC)



Modèles à double lame (NC-D)



	Diamètre des boulons (mm)	Cote sur plats (mm)	Capacité tonnes (kN)	Capacité d'huile (cm³)	Référence	Dimensions (mm)						Poids (kg)	
						A	B	C	D	F	H		J
	M6 - M12	10 - 19	5 (49)	15	NC1019	40	170	7	19	28	48	21	1,2
	M12 - M16	19 - 24	10 (98)	20	NC1924 *	54	191	10	26	40	62	25	2,0
	M16 - M22	24 - 32	15 (147)	60	NC2432 *	64	222	13	29	51	72	33	3,0
	M22 - M27	32 - 41	20 (196)	80	NC3241 *	75	244	17	36	66	88	43	4,4
	M27 - M33	41 - 50	35 (343)	155	NC4150	94	288	21	45	74	105	54	8,2
	M33 - M39	50 - 60	50 (490)	240	NC5060	106	318	23	54	90	128	60	11,8
	M39 - M48	60 - 75	90 (882)	492	NC6075	156	393	26	72	110	181	80	34,1
	M12 - M16	19 - 24	10 (98)	20	NC1924D	54	168	22	25	50	66	26	3,8
	M16 - M22	24 - 32	15 (147)	60	NC2432D	64	275	25	31	65	78	33	5,4
	M22 - M27	32 - 41	20 (196)	80	NC3241D	77	305	31	37	80	90	43	7,2

Note : Dureté maximale autorisée des écrous 44HRc. Ne pas utiliser avec des écrous carrés.

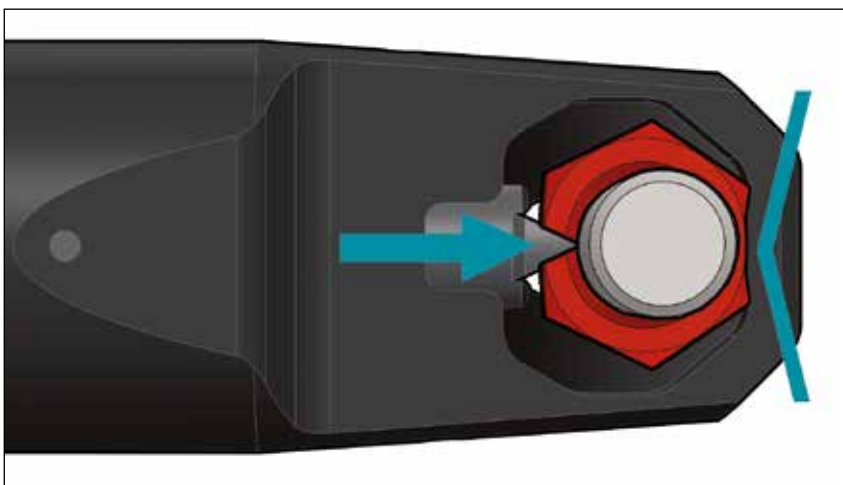
* Disponibles comme ensembles, voir page 310.

▼ De gauche à droite : NSH1927, NSC1927



- Série NSC avec petite pompe à main intégrée – pratique pour les applications sous-marines et le travail en hauteur
- Remplacement rapide et facile de la tête de coupe
- Lanière de sécurité et point d'ancrage pivotant testés contre les chutes
- Poignée pivotante en matériau composite pour l'isolation des vibrations et des chocs
- Les casse-écrous incluent un jeu de clés hexagonales et les pièces détachées suivantes :
 - tête de coupe,
 - vis de rétention,
 - vis d'alignement de rechange
- Demi-raccord rapide femelle CR400 standard (NSH).

▼ La tête de coupe tranchante et le point de réaction convexe opposé favorisent une séparation : ils ouvrent l'écrou par écartement au lieu de l'écraser sur le goujon. Il est ainsi plus facile de faire tourner l'écrou pour le deuxième sectionnement.



Conçu pour relever les défis des brides de tuyaux boulonnées



Casse-écrous de la série NSC avec pompe à main intégrée

Actionnés par une pompe à main hydraulique intégrée, les casse-écrous de la série NSC sont des outils prêts à l'emploi, qui ne requièrent pas de flexibles, de pompes à main distinctes ou de raccords.



Coffret de transport

Les casse-écrous (jusqu'à la référence NSH6575) sont fournis dans un coffret de transport qui permet de les transporter et de les ranger facilement.



Lanière de sécurité FSC1

Lanière de sécurité standard avec tous les casse-écrous. Elle comprend un câble en acier et des mousquetons.



Casse-écrous hydrauliques et intégrés simple effet



Écrous gelés et corrodés

Les écrous sont souvent difficiles à retirer. Il est possible de les desserrer à l'aide d'outils. Cela nécessite cependant généralement des équipements de grande taille et du temps.

L'utilisation de chalumeaux ou de marteaux et de lames peut endommager les composants des joints, nécessite un temps d'installation et d'opération beaucoup plus long et peut présenter un risque pour la sécurité.

Casse-écrous hydrauliques

La séparation des écrous à l'aide des casse-écrous hydrauliques Enerpac est la méthode la plus sûre. Elle prend moins de temps et permet d'éviter les dommages onéreux au niveau des composants des joints. La tête équipée de lames à usage industriel permet de séparer les écrous dans une large gamme d'applications.

Séries NSC, NSH



Diamètre des boulons :

M12 - M48

Diamètre des écrous hexagonaux :

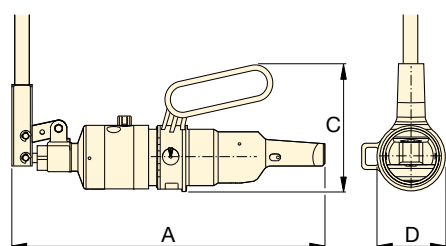
19 - 75 mm

Capacité :

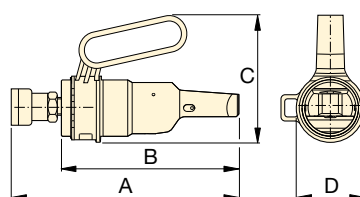
120 - 500 kN

Pression de travail maximale :

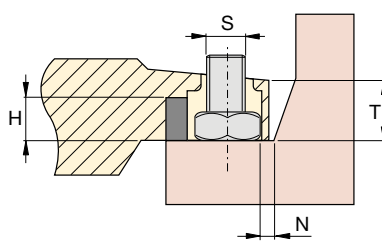
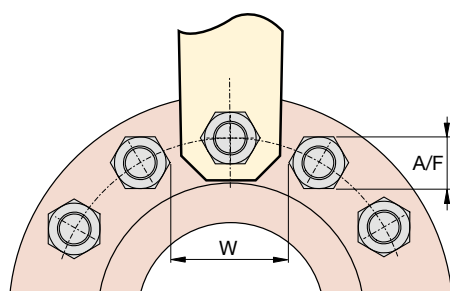
700 bar (série NSH)



NSC



NSH



Flexibles haute pression

Enerpac propose une gamme complète de flexibles hydrauliques de haute qualité. Pour garantir l'intégrité de votre système, n'utilisez que des flexibles hydrauliques Enerpac.

Page: 128



Outils de séparation

Les coins d'écartement de brides (séries FSC, FSH et FSM) permettent une séparation rapide et facile des brides au moyen d'une force hydraulique ou mécanique.

Page: 308

▼ SPÉCIFICATIONS DES CASSE-ÉCROUS

Diamètre des boulons (mm)	Diamètre des écrous hexagonaux A/F (mm)	Force de coupe maximale tonnes (kN)	Capacité d'huile (cm ³)	Référence	Type de casse-écrou	Dimensions (mm)							Référence du kit d'entretien de la tête de coupe (kg)			
						A	B	C	D	H max.	N min.	S max.		T	W min.	
M12 - M18	19 - 27	12 (120)	—	NSC1927	Pompe intégrée	353	—	152	81	18	11,5	24,5	26,5	53,5	5,8	NSH1927CTK
M16 - M22	24 - 32	15 (150)	—	NSC2432		370	—	152	81	25	9,0	26,6	32,0	57,5	6,3	NSH2432CTK
M12 - M18	19 - 27	12 (120)	46	NSH1927	Hydraulique	258	213	152	81	18	11,5	24,5	26,5	53,5	3,5	NSH1927CTK
M16 - M22	24 - 32	15 (150)	46	NSH2432		265	220	152	81	25	9,0	26,5	32,0	57,5	4,0	NSH2432CTK
M24 - M30	36 - 46	20 (200)	80	NSH3646		290	239	169	93	34	16,0	39,0	44,0	83,5	6,9	NSH3646CTK
M33 - M42	50 - 65	36 (360)	230	NSH5065		377	322	210	185	45	23,0	49,5	52,0	108,0	10,9	NSH5065CTK
M42 - M48	65 - 75	50 (500)	328	NSH6575		396	345	220	202	54	27,0	61,0	65,0	135,0	24,5	NSH6575CTK

Remarques pour la commande : la dureté maximale autorisée pour casser les écrous est ASTM A194 Gr 2H. L'outil ne doit pas être utilisé sur des écrous carrés ou de l'acier inoxydable.

▼ Photo : NSH31 avec NSPH3, NSH41 avec NSPH4



- Pour les brides BS/ANSI standard
- Échelle de positionnement de la lame pour ne pas endommager les boulons
- Profondeur de coupe réglable
- Poignée conçue et positionnée de manière ergonomique
- Têtes d'alimentation interchangeables avec lame de coupe
- Tête d'alimentation à simple effet avec rappel par ressort (NSPH)
- Tête d'alimentation à double effet (NSPH- D) pour les opérations sous-marines
- Les casse-écrous sont livrés avec une lame, un jeu de vis de rechange et une clé permettant de fixer la lame
- Demi-raccord rapide femelle CR400 standard sur les modèles NSPH
- Raccords rapides CR400 + CH604 standard sur les modèles NSPH-D

Certification ATEX

- Tous les outils NSH sont certifiés CE et ATEX.

Fonctionnement polyvalent, fiable et sans problèmes



Échelle de positionnement de la lame

Il est possible de régler la tête d'alimentation de manière à prédéfinir la distance de coupe de la lame et à éviter ainsi les dommages au niveau du filetage du boulon lorsque l'écrou est sectionné.

L'échelle de positionnement de la lame peut être utilisée avec les formes de boulons et d'écrous suivantes :

- Filetages de boulons unifiés (UN) avec écrous hexagonaux résistants
- Filetages de boulons métriques (M) avec écrous hexagonaux standard.



Pompes à main en acier

Les pompes à main à deux vitesses P80 et P84 sont parfaites pour l'utilisation des casse-écrous. La pompe P84 peut être utilisée pour actionner les outils à double effet.

Page: 78



Flexibles haute pression

Enerpac propose une ligne complète de flexibles haute pression de qualité.

Pour le bon fonctionnement du système, utiliser uniquement les flexibles d'origine Enerpac.

Page: 128

Casse-écrous hydrauliques simple effet et double effet



Casse-écrous hydrauliques

Ces casse-écrous hydrauliques sont les outils parfaits lorsqu'il s'agit de retirer des écrous grippés et corrodés. Il n'est ainsi plus nécessaire d'utiliser des techniques de meulage ou de découpe au chalumeau dangereuses.

Ils sont conçus avec un vérin à simple effet avec rappel par ressort et disposent d'une poignée verrouillable qui pivote à 360 degrés pour améliorer la sécurité de l'opérateur.

Les lames résistantes peuvent également être retirées facilement pour permettre l'insertion des lames de remplacement.

Sécurité de l'opérateur

Pour améliorer la sécurité de l'opérateur, une poignée réglable ergonomique est disponible. Elle peut facilement être installée sur le casse-écrou. Cet accessoire durable et léger peut permettre d'éviter les blessures, telles que les pincements de doigts, il n'est en effet plus nécessaire de tenir l'outil.

Certification ATEX : Ex II 2 G c T6

Ces casse-écrous sont testés et certifiés conformes à la directive ATEX 94/9/CE. La protection contre les explosions est destinée aux équipements de groupe II, catégorie 2 (zone dangereuse 1), en atmosphère gazeuse et/ou poussiéreuse.

Série NSH



Diamètre des boulons :

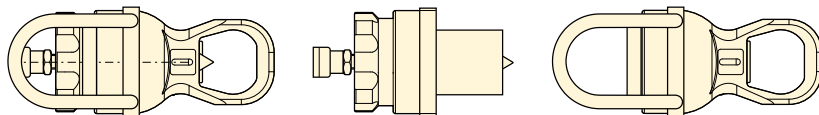
M45 - M90

Diamètre des écrous hexagonaux :

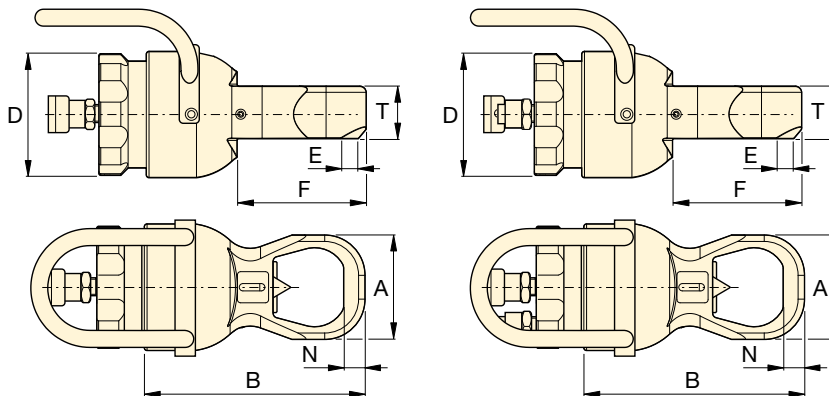
70 - 130 mm

Pression de travail maximale :

700 bar



Casse-écrou complet = Tête d'alimentation (NSPH) + Tête de coupe (NSH)



NSPH + NSH

NSPH-D + NSH



Outils de séparation

Les coins d'écartement de brides (séries FSC, FSH et FSM) permettent une séparation rapide et facile des brides au moyen d'une force hydraulique ou mécanique.

Page: 308

Pour la tête d'alimentation		Référence du kit d'entretien de la tête de coupe
NSPH3	NSPH3D	NSPH3CTK
NSPH4	NSPH4D	NSPH4CTK

▼ SPÉCIFICATIONS DES CASSE-ÉCROUS

Diamètre des boulons (mm)	Diamètre des écrous hexagonaux (mm)	Force de coupe maximale tonnes (kN)	Capacité d'huile (cm ³)	Références des composants des casse-écrous				Dimensions (mm)							Tête de coupe et d'alimentation (kg)	
				Tête de coupe	Têtes d'alimentation Simple effet	Double effet	(kg)	A	B	D	E	F	N	T		
M45 - M52	70 - 80	105 (1025)	550	NSH31	20	NSPH3	NSPH3D	22	132	308	190	7	189	28	81	42
M45 - M56	70 - 85	105 (1025)	550	NSH32	21	NSPH3	NSPH3D	22	145	323	190	15	200	30	81	43
M45 - M64	70 - 95	105 (1025)	550	NSH33	22	NSPH3	NSPH3D	22	160	331	190	11	200	32	81	44
M45 - M70	70 - 100	105 (1025)	550	NSH34	22	NSPH3	NSPH3D	22	174	342	190	11	204	35	81	44
M76 - M80	110 - 115	178 (1733)	1100	NSH41	32	NSPH4	NSPH4D	38	189	365	235	4,5	230	36	111	70
M76 - M90	110 - 130	178 (1733)	1100	NSH42	44	NSPH4	NSPH4D	38	219	393	235	3	246	36	111	82

Remarques pour la commande : la dureté maximale autorisée pour casser les écrous est ASTM A194 Gr 2H.

L'outil ne doit pas être utilisé sur des écrous carrés ou de l'acier inoxydable.

▼ FF120



- Facilite la rectification – l'outillage à main peut être installé partout sans aucun besoin d'énergie pneumatique, électrique ou hydraulique
- Léger et portable (15 kg dans sa boîte de rangement)
- Tête de découpe ajustable pour la rectification de surfaces planes de bride sur des tuyaux dotés d'une bride d'un diamètre externe compris entre 25,4 et 304,8 mm [1 - 12 pouces]
- Des pinces de serrage interchangeables pour un tuyau d'un diamètre interne de 25,4 - 152,4 mm [1 - 6 pouces] permettent à l'utilisateur de travailler sur différentes brides avec un temps minimum entre les installations
- Vis de commande interchangeables qui permettent de rectifier des brides de joint à faces surélevées (RF) ou à faces planes (FF)
- Le corps de l'outil doté de pinces de serrage expansives se centre de lui-même assurant une opération réellement centrée.

▼ L'Enerpac FF120 utilisé pour rectifier une bride de tuyau.



Rectification sûre, efficace et précise des surfaces planes de bride



Complet, avec une valise de transport sur roulettes

Peut être transporté, mis en place facilement et opéré par un seul technicien.

Jeu comprenant les éléments suivants :
 Kit **FFL** avec localisateurs, anneaux et extensions.
 Kit **FSS** avec vis d'avance et écrou 1/2" -20 UN pour une rugosité de surface de Ra 1,6 à 2,4 µ.
 Kit **FSF** avec vis d'avance et écrou 1/2" -11 UNF pour une rugosité de surface de Ra 3,2 à 6,3 µ.



Outils de séparation de brides

Les écarteurs parallèles étagés permettent une séparation rapide et aisée de brides au moyen d'une force hydraulique ou mécanique.

Page: **308**



Outils d'alignement série ATM

Rectifiez la torsion et le décalage rotationnel sans exercer de pression supplémentaire sur les conduites grâce aux outils

d'alignement

Page: **306**



Serrage contrôlé

Utilisez les outils de serrage Enerpac pour sceller le joint au couple requis ou à la tension précisément requise: les

multiplicateurs de couple manuels de la **série E**, les clés dynamométriques des **séries S, W, RSL, DSX** et **HMT** ou les tendeurs hydrauliques de boulons de la **séries HM, GT** et **EAJ**.

Page: **211**

QuickFace – Outil mécanique de rectification de bride



Outil mécanique de rectification de bride

Un outil portable, manuel qui rend l'accès aux brides de tuyauterie les plus inaccessibles sûr et pratique.

Facilite la rectification

Une solution simple et rentable – le FF120 transforme une opération impliquant deux hommes, de l'équipement lourd, des compresseurs et des générateurs portables en un travail réalisable par un seul homme. Le FF120 possède des vis de commande interchangeables qui le rendent adapté au rectification de brides à faces planes, ou faces surélevées, conformément aux normes de sécurité élevées exigées. FF120 ne convient pas pour les brides de joint à bague d'objectif ou les brides de joint de type anneau (RTJ).

Après sélection du vis de commande correspondant à l'opération, le corps de l'outil est inséré dans le tuyau et se centre de lui-même à l'aide de localisateurs ajustables pour fournir une opération réellement concentrique.

Le bras de l'outil est ensuite tourné à la main au moyen d'un mécanisme à vis sans fin pour assurer une finition en spirale de "gramophone" parfaite. L'outil peut être ajusté à l'aide d'un glissoir calibré pour définir la profondeur de coupe et la finition correcte.

Finition de la surface & précision

Une finition dentelée avec 30 à 55 rainures par pouce et une rugosité résultante entre Ra 3,2 et 12,5 (125-500 micro pouces). Le FF120 a la même précision et la même qualité de finition que le tour.

Une solution rentable

Petit et assez portatif pour être une addition permanente à votre gamme d'outils, le FF120 d'Enerpac est la solution parfaite à tous vos problèmes de rectification sur petits diamètres.

Pour plus de machines de surfacage de brides, voir page 375.

Série FF



Diamètre de découpe de bride de tuyau:

Ø 25 - 305 mm / 1 - 12"

Diamètre de tuyau interne:

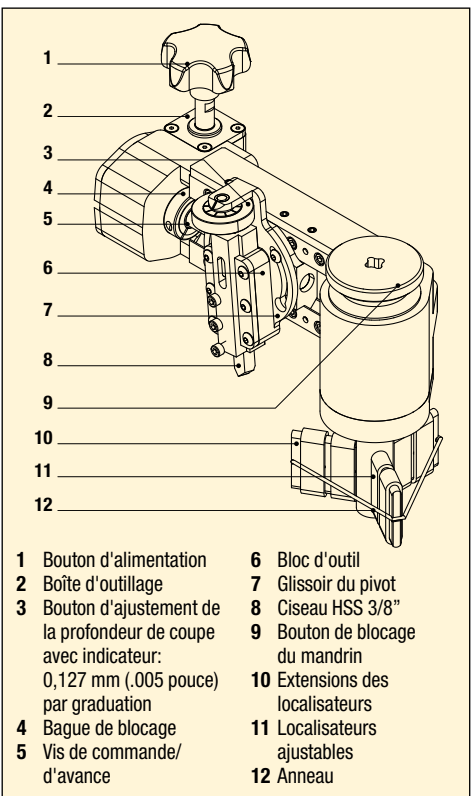
Ø 25 - 152 mm / 1 - 6"

Rugosité résultante de la découpe:

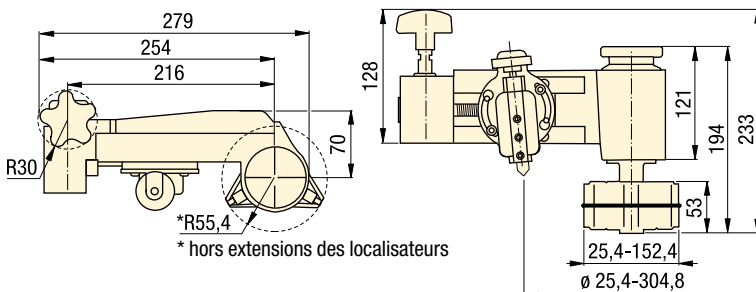
Ra 3,2 - 12,5 µ



- 1 Outil manuel de martèlement à froid – aucun besoin d'énergie externe ni de martèlement à chaud.
- 2 Un glissoir transversal calibré pour un contrôle précis de la découpe.
- 3 Tête de découpe ajustable pour la rectification de surfaces planes de bride sur des tuyaux dotés d'une bride d'un diamètre externe compris entre Ø 25,4 et 304,8 mm [1 - 12"].
- 4 Des vis de commande interchangeables permettent un choix de finition de surface entre Ra 3,2-12,5 µ (125-500 micro pouces).
- 5 Ciseau 3/8 de pouce ou 10 mm.
- 6 Un ensemble de pinces de serrage interchangeables permettent à l'outil de s'adapter à des tuyaux de diamètres variant entre Ø 25,4 et 152,4 mm (1 - 6 pouces).
- 7 Le corps d'outil doté de pinces de serrage expansives se centre dans le conduit, assurant une mise en place concentrique et précise.



- | | |
|--|---------------------------------|
| 1 Bouton d'alimentation | 6 Bloc d'outil |
| 2 Boîte d'outillage | 7 Glissoir du pivot |
| 3 Bouton d'ajustement de la profondeur de coupe avec indicateur: 0,127 mm (.005 pouce) | 8 Ciseau HSS 3/8" |
| 4 Bague de blocage | 9 Bouton de blocage du mandrin |
| 5 Vis de commande/d'avance | 10 Extensions des localisateurs |
| | 11 Localisateurs ajustables |
| | 12 Anneau |



▼ TABLEAU DE SÉLECTION

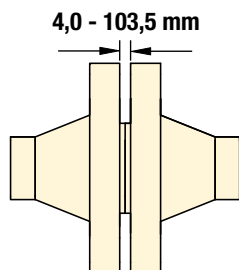
Diamètre de découpe de bride de tuyau		Diamètre de tuyau interne		Rugosité résultante de la découpe (Ra µ)	Référence	🏋️ (kg)
(mm)	(pouce)	(mm)	(pouce)			
25,4 - 304,8	1,0 - 12,0	25,4 - 152,4	1,0 - 6,0	3,2 - 12,5	FF120	6,8

▼ Le FF120 QuickFace a la même précision et la même qualité de finition que le tour.



La gamme brevetée d'écarteurs de brides Equalizer™ a été créée pour accompagner et simplifier la maintenance des liaisons à brides. Pour les techniciens chargés de séparer les brides, le temps des cordes et des poulies, des treuils et des palans, des câbles et des marteaux, est révolu. Les écarteurs Equalizer™ se posent en alternative simple, sûre et efficace.

Coin d'écartement de brides SWi :



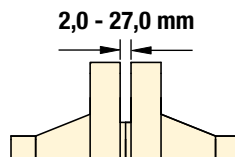
Coin d'écartement novateur compatible avec les brides de grandes, petites et moyennes dimensions présentant une fenêtre d'accès d'au moins 4 mm. La gamme SWi est agréée ATEX.

La gamme SWi est LA nouvelle référence en matière de puissance, d'efficacité et de sécurité s'agissant d'outils d'écartement de brides, lesquels présentent les avantages suivants :

- Un écartement plus large. Grâce à son bloc à étages standard fourni en accessoire, la gamme SWi offre un écartement 30 % supérieur à celui d'un écarteur classique.
- Une puissance sans équivalent. Les outils SWi affichent désormais jusqu'à 240 kN de force d'écartement si on les utilise par deux. Ils apportent la garantie d'un écartement en toute confiance..
- Des mâchoires plus étroites. Les outils SWi5T qui ne font, en effet, que 50 mm de large prennent place plus facilement entre les boulons de la bride.
- Une poignée intégralement rotative. Sa capacité à tourner à 360° autour de la tête du coin permet un grand confort d'utilisation.
- Facilité d'entretien. L'utilisateur final ne manquera pas d'apprécier la simplicité d'entretien de cet outillage. Une clé Allen (fournie) et deux petites étapes suffisent pour en effectuer le démontage et le remontage.
- Aucun point de pincement. La gamme SWi a été pensée de façon à ce qu'on ne puisse pas se coincer les doigts.

Le fonctionnement de ces outils, qui repose sur des principes mécaniques et hydrauliques de séparation, permet d'écarter toutes sortes de brides, petites et grandes. Le choix de l'outil se fait en fonction de l'espace disponible pour accéder aux faces de la bride, de la taille de cette dernière, ainsi que de l'intervention à effectuer.

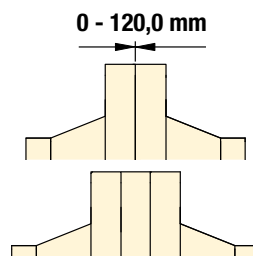
Écarteur de brides MG :



Outil mécanique destiné aux brides de petit diamètre de basse pression présentant une fenêtre d'accès d'au moins 2 mm.

En cas d'utilisation sur des liaisons à brides plus petites et de pression moindre, cet outil portatif et flexible peut prendre deux autres configurations qui doubleront sa plage d'application. Cet écarteur se verrouille à la bride au moyen d'une barre d'écartement qui prévient tout risque de chute.

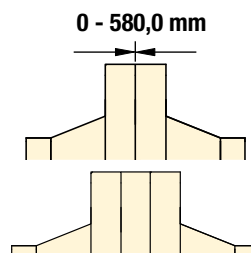
Écarteur de brides SG :



Cet écarteur unique en son genre convient parfaitement aux zones d'intervention dépourvues de toute fenêtre d'accès ou lorsqu'il y a une entretoise, un robinet ou une vanne papillon entre les brides.

Produits d'exception, les outils Secure Grip d'Equalizer se fixent aux trous des boulons de brides et extraient celles-ci et en les séparant l'une de l'autre. Ces écarteurs « s'accrochent » fermement aux brides, ce qui en fait très probablement les outils d'écartement les plus sûrs du monde.











Outil de changement de valves VC :



La gamme VC, destinée à la dépose de valves, utilise la même technologie que les écarteurs SG.

La gamme d'outils de changement de valves VC Equalizer™ a été conçue pour faciliter la dépose des valves, entretoises et joints d'étanchéité des grandes brides. D'envergure plus large qu'un écarteur Secure Grip standard, elle se règle pour permettre une mise en œuvre sur différentes applications.

Outils d'entretien de bride – Présentation

Capacité (kN)	Distance d'écartement (mm)	Type d'outil et fonctionnement	Série	Page
77 - 240	4 - 103	Outils et kits d'écartement de brides Coins d'écartement de brides	SWi	 320 ▶
140 - 240	6 - 103	Outils et kits d'écartement de brides Coins d'écartement de brides certifiés ATEX	SWi	 322 ▶
37 - 150	0 - 115	Outils et kits d'écartement de brides Hydrauliques et mécaniques	SG	 324 ▶
180 - 250	0 - 120	Outils et kits d'écartement de brides Hydrauliques	SG	 326 ▶
100	0 - 580	Outils et kits d'écartement de brides Outils de changement de valves à accroche sécurisée, hydrauliques	VC	 328 ▶
68	2 - 27	Outil et kit d'écartement de brides Mécanique	MG	 330 ▶
100	570 - 0	Outil d'alignement de brides Hydraulique	FC	 331 ▶
40 - 270	42 - 65	Outils et kits d'alignement de brides Outils d'alignement de brides pour éolienne Hydrauliques et mécaniques	TFA	 332 ▶
0,3 à 1,0 litre 2 vitesses	–	Pompes à main à joints hydrauliques Standard et certifiées ATEX	HP	 333 ▶
2 à 6 m	–	Flexibles hydrauliques Standard et certifiés ATEX	144 302	 333 ▶

▼ SWi5TI-S



Série SWi

COINS D'ÉCARTEMENT DE BRIDES

Force d'écartement :

77,0 - 240,0 kN

Distance d'écartement :

4,0 - 103,5 mm

Pression de travail maximale :

700 bar *

* Concerne uniquement l'outillage hydraulique

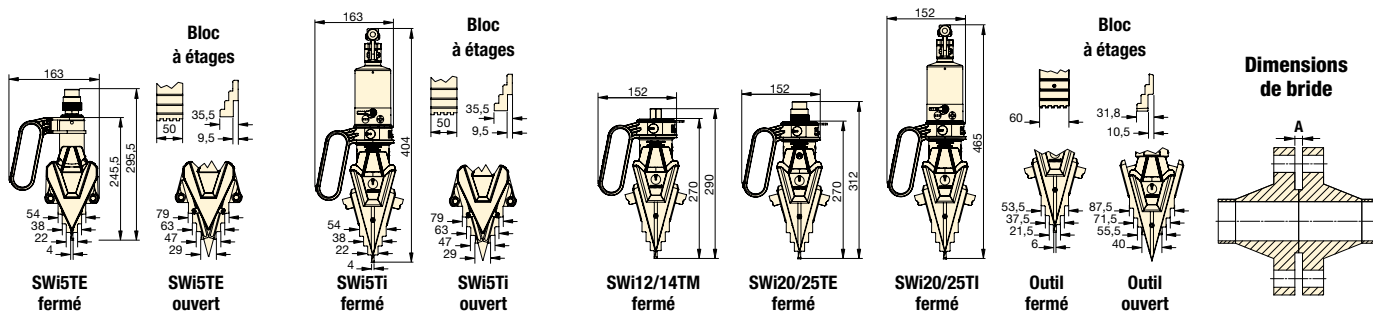
- Pratique, portatif et léger
- Poignée réversible pour faciliter l'écartement à l'horizontale ou à la verticale
- Poignée amovible pour faciliter l'accès
- Aucun point de pincement pour les doigts
- Plus grande profondeur sur les étages supérieurs
- Lanière de sécurité de 1,0 m de long
- Principaux composants forgés pour plus de résistance et de fiabilité
- Démontage-remontage rapide
- Dentition de la mâchoire étroite pour une moindre usure de l'outil.



Attention

Il convient d'utiliser au moins deux écarteurs pour ouvrir les brides.

L'opérateur pourra ainsi conserver la même distance d'écartement.



Référence du kit outil	Type	Force d'écartement maximale par outil (kN)	Distance d'écartement maximale * (mm)	Dimensions de bride Fenêtre d'accès minimale (mm)	Largeur mâchoire (mm)	Poids outil (kg)	Poids kit (kg)	Dimensions coffret (mm)	Référence outil
SWi5TE-S	Hydraulique externe	77,0	101,0	4,0	50,0	5,2	8,7	580 x 340 x 180	SWi5TE
SWi5TE-T	Hydraulique externe	77,0	101,0	4,0	50,0	5,2	14,4	580 x 340 x 180	SWi5TE
SWi5TI-S	Hydraulique intégré	77,0	101,0	4,0	50,0	7,0	10,5	580 x 330 x 180	SWi5TI
SWi1214TMSTDSPB	Mécanique	140,0	103,5	6,0	60,0	6,2	13,0	580 x 330 x 165	SWi12/14TM
SWi2025TEMINSPB	Hydraulique externe	240,0	103,5	6,0	60,0	6,4	11,6	580 x 330 x 165	SWi20/25TE
SWi2025TESTDSPB	Hydraulique externe	240,0	103,5	6,0	60,0	6,4	20,7	920 x 500 x 205	SWi20/25TE
SWi2025EMAXSPB	Hydraulique externe	240,0	103,5	6,0	60,0	6,4	33,0	920 x 500 x 205	SWi20/25TE
SWi2025TISTDSPB	Hydraulique intégré	240,0	103,5	6,0	60,0	8,5	13,8	580 x 330 x 165	SWi20/25TI

* Avec bloc à étages.

SWi5TE - Coin d'écartement de brides hydraulique

SWi5TE-S - Kit SWi5TE S



- 1 x écarteur de brides SWi5TE
- 1 x bloc de sécurité standard
- 1 x lanière
- 1 x coffret de transport en moulage plastique avec garniture de protection en mousse

SWi5TE-T - Kit SWi5TE T



- 2 x écarteur de brides SWi5TE
- 2 x bloc de sécurité standard
- 2 x lanière
- 1 x coffret de transport en moulage plastique avec garniture de protection en mousse

1640016-01 - Kit de blocs à étages SWi5TE



- 1 x paire de blocs à étages SWi5TE
- 2 x vis à tête hexagonale M6 CSK
- 2 x rondelle de retenue
- 1 x grand bloc de sécurité SWi5TE
- 2 x clé Allen

SWi12/14TM - Coin d'écartement de brides mécanique

SWi1214TMSTDSPB - Kit SWi12/14TM STD



- 1 x écarteur de brides SWi12/14TM
- 1 x clé dynamométrique avec douille de 22 mm
- 1 x ensemble de blocs de sécurité
- 1 x paire de blocs à étages
- 1 x lanière
- 1 x clé Allen
- 1 x coffret de transport en moulage plastique

SWi20/25TE - Coin d'écartement de brides hydraulique

SWi2025TEMINSPB - Kit SWi20/25TE MIN



- 1 x écarteur de brides SWi20/25TE
- 1 x ensemble de blocs de sécurité
- 1 x paire de blocs à étages
- 1 x lanière
- 1 x clé Allen
- 1 x coffret de transport en moulage plastique

SWi2025TESTDSPB - Kit SWi20/25TE STD



- 1 x écarteur de brides SWi20/25TE
- 1 x flexible hydraulique 700 bars, 2 m avec coude à 90°
- 1 x pompe à main hermétique à sortie simple HP350S de 700 bars avec manomètre
- 1 x ensemble de blocs de sécurité
- 1 x paire de blocs à étages
- 1 x lanière
- 1 x clé Allen
- 1 x coffret de transport en moulage plastique

SWi2025TEMAXSPB - Kit SWi20/25TE MAX



- 2 x écarteur de brides SWi20/25TE
- 2 x flexible hydraulique 700 bars, 2 m avec coude à 90°
- 1 x pompe à main hermétique à sortie double HP550D de 700 bars avec manomètre
- 2 x ensemble de blocs de sécurité
- 2 x paire de blocs à étages
- 2 x lanière
- 2 x clé Allen
- 1 x coffret de transport en moulage plastique

SWi5TI - Coin d'écartement de brides hydraulique intégré

SWi5TI-S - Kit SWi5TI-S



- 1 x écarteur de brides SWi5TI
- 1 x bloc de sécurité standard
- 1 x lanière
- 1 x coffret de transport en moulage plastique avec garniture de protection en mousse

1640016-01 - Kit de blocs à étages SWi5TE



- 1 x paire de blocs à étages SWi5TE
- 2 x vis à tête hexagonale M6 CSK
- 2 x rondelle de retenue
- 1 x grand bloc de sécurité SWi5TE
- 2 x clé Allen

SWi20/25TI - Coin d'écartement de brides hydraulique intégré

SWi2025TISTDSPB - Kit SWi20/25TI STD



- 1 x écarteur de brides SWi20/25TI
- 1 x ensemble de blocs de sécurité
- 1 x paire de blocs à étages
- 1 x lanière
- 1 x clé Allen
- 1 x sangle de transport
- 1 x coffret de transport en moulage plastique

▼ SWi20/25TEEX



CERTIFICATION
ATEX

Série
SWi



COINS D'ÉCARTEMENT
DE BRIDE
CERTIFIÉS ATEX

Force d'écartement :

140,0 - 240 kN

Distance d'écartement :

6,0 - 103,5 mm

Pression de travail maximale :

700 bar *

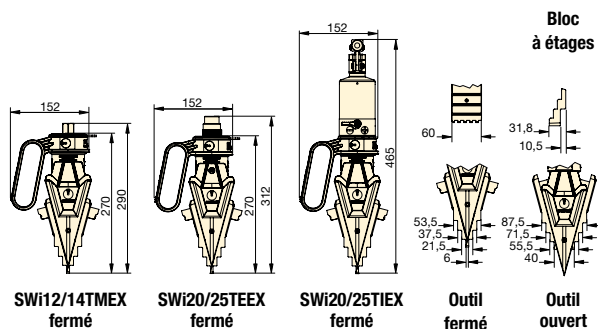
* Concerne uniquement l'outillage hydraulique

- Certification ATEX
- Pratique, portatif et léger
- Poignée réversible pour faciliter l'écartement à l'horizontale ou à la verticale
- Poignée amovible pour faciliter l'accès
- Aucun point de pincement pour les doigts
- Plus grande profondeur sur les étages supérieurs
- Lanière de sécurité de 1,0 m de long
- Principaux composants forgés pour plus de résistance et de fiabilité
- Démontage-remontage rapide
- Dentition de la mâchoire étroite pour une moindre usure de l'outil.

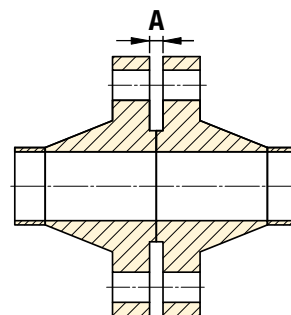


Attention

Il convient d'utiliser au moins deux écarteurs pour ouvrir les brides.
L'opérateur pourra ainsi conserver la même distance d'écartement.



Dimensions de bride



Référence du kit outil	Type	Force d'écartement maximale par outil (kN)	Distance d'écartement maximale * (mm)	Dimensions de bride Fenêtre d'accès minimale (mm)	Largeur mâchoire (mm)	Poids outil (kg)	Poids kit (kg)	Dimensions coffret (mm)	Référence outil
SWi1214TMSTDEX	Mécanique	140,0	103,5	6,0	60,0	6,2	17,0	580 x 400 x 180	SWi12/14TMEX
SWi2025TEMINEX	Hydraulique externe	240,0	103,5	6,0	60,0	6,4	15,0	580 x 400 x 180	SWi20/25TEEX
SWi2025TESTDEX	Hydraulique externe	240,0	103,5	6,0	60,0	6,4	27,5	680 x 560 x 180	SWi20/25TEEX
SWi2025TEMAXEX	Hydraulique externe	240,0	103,5	6,0	60,0	6,4	38,8	930 x 600 x 180	SWi20/25TEEX
SWi2025TISTDEX	Hydraulique intégré	240,0	103,5	6,0	60,0	8,5	17,5	580 x 400 x 180	SWi20/25TIEX

* Avec bloc à étages.

SWi12/14TMEX -

Coin d'écartement de brides mécanique certifié ATEX



II 2G Ex h IIB T5 Gb
II 2D Ex h IIIC T85 °C Db

SWi1214TMSTDEX - Kit SWi12/14TMEX STD



1 x écarteur de brides SWi12/14TMEX
1 x clé dynamométrique ATEX avec douille de 22 mm
1 x ensemble de blocs de sécurité
1 x paire de blocs à étages
1 x lanière
1 x clé Allen
1 x coffret de transport en plastique avec garniture de protection en mousse

SWi20/25TEEX -

Coin d'écartement de brides hydraulique certifié ATEX



II 2G Ex h IIB T5 Gb
II 2D Ex h IIIC T100 °C Db

SWi2025TEMINEX - Kit SWi20/25TEEX MIN



1 x écarteur de brides SWi20/25TEEX
1 x ensemble de blocs de sécurité
1 x paire de blocs à étages
1 x lanière
1 x clé Allen
1 x coffret de transport en plastique avec garniture de protection en mousse

SWi20/25TIEX -

Coin d'écartement de brides hydraulique intégré certifié ATEX



II 2G Ex h IIB T5 Gb
II 2D Ex h IIIC T100 °C Db

SWi2025TISTDEX - Kit SWi20/25TIEX STD



1 x écarteur de brides SWi20/25TIEX
1 x ensemble de blocs de sécurité
1 x paire de blocs à étages
1 x lanière
1 x clé Allen
1 x sangle de transport
1 x coffret de transport en plastique avec garniture de protection en mousse

SWi2025TESTDEX - Kit SWi20/25TEEX STD



1 x écarteur de brides SWi20/25TEEX
1 x flexible hydraulique ATEX 700 bars, 2 m avec coude à 90°
1 x pompe à main hermétique à sortie simple HP350S ATEX de 700 bars avec manomètre
1 x ensemble de blocs de sécurité
1 x paire de blocs à étages
1 x lanière
1 x clé Allen
1 x coffret de transport en plastique avec garniture de protection en mousse

SWi2025TEMAXEX - Kit SWi20/25TEEX MAX



2 x écarteur de brides SWi20/25TEEX
2 x flexible hydraulique ATEX 700 bars, 2 m avec coude à 90°
1 x pompe à main hermétique à sortie double HP550D ATEX de 700 bars avec manomètre
2 x ensemble de blocs de sécurité
2 x paire de blocs à étages
2 x lanière
2 x clé Allen
1 x coffret de transport en plastique avec garniture de protection en mousse



Ces outils ont été conçus pour une utilisation en atmosphère potentiellement explosive et répondent aux critères suivants :

- Groupe II (équipement non minier).
- Équipement de **catégorie 2** pour lequel une atmosphère explosive est susceptible de se présenter dans des conditions normales d'utilisation.
- Possibilité de mise en œuvre dans les **zones 1 et 2** en atmosphère explosive gazeuse et dans les **zones 21 et 22** en atmosphère explosive due à la poussière.
- **Gaz G** ou **poussières D** avec type de protection **Ex h** pour équipement non électrique.
- Utilisation possible en présence de gaz et vapeurs du **groupe IIB** (groupe éthylène) et poussières du **groupe IIIC** poussières (conductrices).
- Pour l'outillage hydraulique, **T5** correspond à une température minimale d'inflammation des gaz ou vapeurs **>100 °C** ; **T100 °C** correspond à une température minimale d'inflammation d'un nuage de poussière **≥150 °C** et à une température minimale d'inflammation d'une couche de poussière de 5 mm **≥ 175 °C**.
- Pour l'outillage mécanique, **T6** correspond à une température minimale d'inflammation des gaz ou vapeurs **>85 °C** ; **T85 °C** correspond à une température minimale d'inflammation d'un nuage de poussière **≥127,5 °C** et à une température minimale d'inflammation d'une couche de poussière de 5 mm **≥ 160 °C**.

Ces outils ont été conçus et fabriqués conformément aux normes européennes harmonisées et transposées suivantes :

- **EN ISO 80079-36:2016** Atmosphères explosives - Partie 36 : appareils non électriques destinés à être utilisés en atmosphères explosives. Méthodologie et exigences ;
- **EN ISO 80079-37:2016** Atmosphères explosives - Partie 37 : appareils non électriques destinés à être utilisés en atmosphères explosives. Mode de protection non électrique par sécurité de construction « c », par contrôle de la source d'inflammation « b », par immersion dans un liquide « k ».

▼ SG11TM



- Utilisation possible sur tout type de brides avec trous de boulon de 17,5 à 62,0 mm
- Technologie unique à pince de serrage extensible
- Fenêtre d'accès requise nulle ou minimale
- Mécanisme de verrouillage sécurisé sur les trous de boulon

AVANTAGES

- Simplicité de mise en œuvre synonyme de gain de temps
- Force d'écartement des brides contrôlée et mesurable
- Quasi universel, l'écarteur Secure Grip est utilisable sur brides ANSI, DIN, SPO, ASME, API et BS



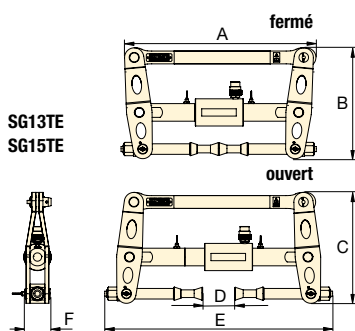
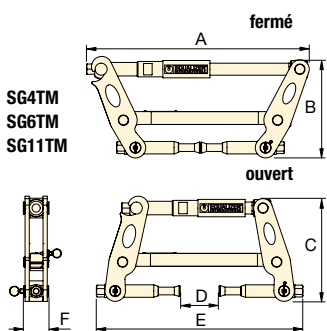
Applications possibles

Pour connaître le détail des applications possibles, merci de demander le manuel d'instructions des écarteurs mécaniques ou hydrauliques Secure Grip.

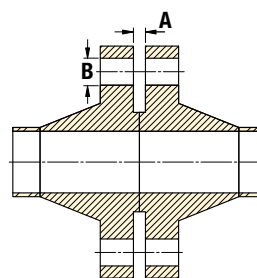


Attention

Il convient d'utiliser au moins deux écarteurs pour ouvrir les brides. L'opérateur pourra ainsi conserver la même distance d'écartement.

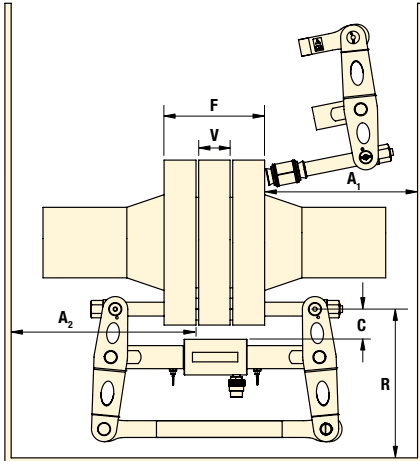


Dimensions de la bride



Référence du kit outil	Type*	Force d'écartement maximale par outil (kN)	Distance d'écartement maximale (mm)	Dimensions de la bride (mm)		Dimensions de l'outil (mm)						Poids outil (kg)	Poids kit (kg)	Dimensions coffret (mm)	Référence outil
				Fenêtre d'accès minimale A	Diamètre trou de boulon B	A	B	C	D	E	F				
SG4TMSTD	M	37,0	75	0	17,5 - 23	398	190	182	75	385	48	4,5	12,8	520x375x165	SG4TM
SG6TMSTD	M	60,0	80	0	24 - 30	468	245	252	80	444	52	7,5	16,0	640x540x165	SG6TM
SG11TMSTD	M	110,0	90	0	30 - 39	516	250	263	90	462	60	10,5	20,0	640x540x165	SG11TM
SG13TESTD	H	130,0	115	0	38 - 49	516	303	314	115	630	72	21,5	40,5	890x570x165	SG13TE
SG15TESTD	H	150,0	100	0	47,5 - 62	600	346	380	100	720	80	26,0	45,0	890x570x165	SG15TE

* M = mécanique
H = hydraulique



Force d'écartement :
37,0 - 150,0 kN

Distance d'écartement :
0 - 115 mm

Pression de travail maximale :
700 bar *

* Concerne uniquement l'outillage hydraulique

Série
SG



Référence	Épaisseur de la liaison à brides F			Épaisseur de la valve / entretoise V			Dégagement de la bride C		Espace radial R		Espace axial (pour mise en place) A ₁		Espace axial (après mise en place) A ₂		Référence outil
	Min. (mm)	Max. (mm)	Mesuré : de / à	Min. (mm)	Max. (mm)	Mesuré : de / à	Max. (mm)	Mesuré : de / à	Min. (mm)	Mesuré : de / à	Min. (mm)	Mesuré : de / à	Min. (mm)	Mesuré : de / à	
SG4TMSTD	60	185	Face externe de la bride / Face externe de la bride	0*	45*	Face interne de la bride / Face interne de la bride	50	Bord du trou de boulon / Diam. ext. max. de la valve/ entretoise	170	Bord du trou de boulon / Obstacle + proche	170	Face externe de la bride / Obstacle + proche	200	Face interne de la bride / Obstacle + proche	SG4TM
SG6TMSTD	60	210		0*	50*		55		230		200		234		SG6TM
SG11TMSTD	96	240		0*	60*		60		240		223		258		SG11TM
SG13TESTD	120	310		0*	95*		70		280		310		260		SG13TE
SG15TESTD	140	400		0*	80*		80		370		380		315		SG15TE

* Kits de porte-pinces de serrage courts (SCH) disponibles pour un plus grand nombre d'applications.

KIT D'OUTIL MÉCANIQUE SG4TM



- 1 x outil SG4TM
- 1 x pied à coulisse 150 mm
- 1 x clé dynamométrique 3/8" avec douille de 16 mm
- 1 x bloc de sécurité
- 2 x pince de serrage M16 (5/8")
- 2 x pince de serrage M20 (3/4")
- 1 x coffret de transport en plastique avec garniture de protection en mousse

KIT D'OUTIL MÉCANIQUE SG6TM



- 1 x outil SG6TM
- 1 x pied à coulisse 150 mm
- 1 x clé dynamométrique 3/8" avec douille de 21 mm
- 1 x bloc de sécurité
- 2 x pince de serrage M24 (7/8")
- 2 x pince de serrage M27 (1")
- 1 x coffret de transport en plastique avec garniture de protection en mousse

KIT D'OUTIL MÉCANIQUE SG11TM



- 1 x outil SG11TM
- 1 x pied à coulisse 150 mm
- 1 x clé dynamométrique 1/2" avec douille de 24 mm
- 1 x bloc de sécurité
- 2 x pince de serrage M30 (1-1/8")
- 2 x pince de serrage M33 (1-1/4")
- 2 x pince de serrage M36 (1-3/8")
- 1 x coffret de transport en plastique avec garniture de protection en mousse

KIT D'OUTIL HYDRAULIQUE SG13TE



- 1 x outil SG13TE
- 1 x pompe à main hermétique à sortie simple HP550S de 700 bars avec manomètre
- 1 x flexible hydraulique 700 bars, 2 m
- 1 x pied à coulisse 150 mm
- 1 x poignée flexible à carré conduct. 1/2"
- 1 x douille de 30 mm
- 1 x bloc de sécurité
- 2 x pince de serrage M39 (1-1/2")
- 2 x pince de serrage M42 (1-5/8")
- 2 x pince de serrage M45 (1-3/4")
- 1 x coffret de transport en aluminium avec garniture de protection en mousse

KIT D'OUTIL HYDRAULIQUE SG15TE



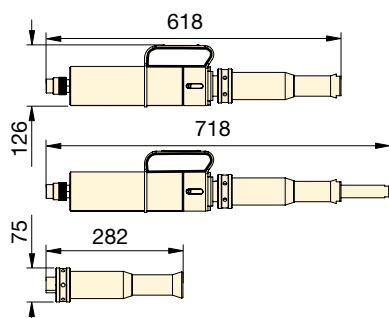
- 1 x outil SG15TE
- 1 x pompe à main hermétique à sortie simple HP550S de 700 bars avec manomètre
- 1 x flexible hydraulique 700 bars, 2 m
- 1 x pied à coulisse 300 mm
- 1 x poignée flexible à carré conduct. 1/2"
- 1 x douille de 36 mm
- 1 x bloc de sécurité
- 2 x pince de serrage M48 (1-7/8")
- 2 x pince de serrage M52 (2")
- 2 x pince de serrage M56 (2-1/4")
- 1 x coffret de transport en aluminium avec garniture de protection en mousse

▼ SG18TE et SG25TE

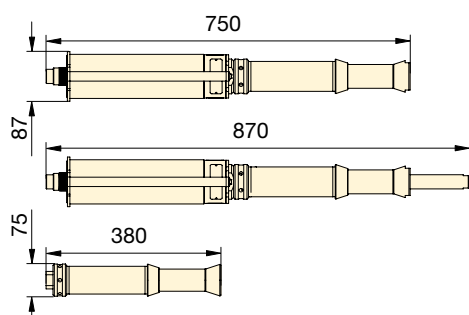


- Utilisables sur brides de grandes dimensions
- Mise en œuvre via une pompe à main externe
- Utilisation possible sur trous de boulons de 59,5 à 108 mm

SG18TE



SG25TE



Applications possibles

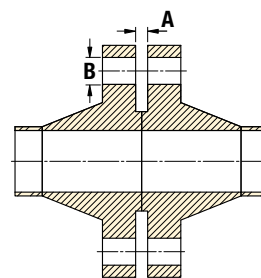
Pour connaître le détail des applications possibles, merci de demander le manuel d'instructions des écarteurs hydrauliques droits Secure Grip.



Attention

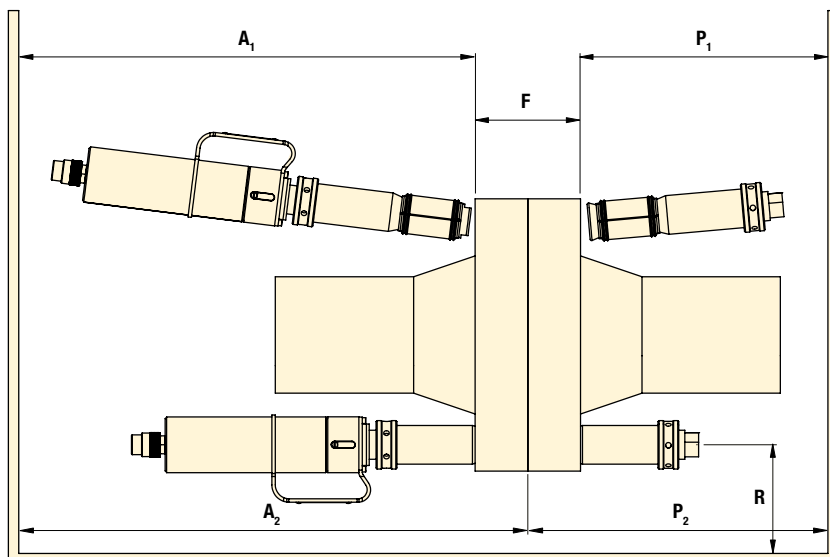
Il convient d'utiliser au moins deux écarteurs pour ouvrir les brides. L'opérateur pourra ainsi conserver la même distance d'écartement.

Dimensions de la bride



Référence du kit outil	Type	Force d'écartement maximale par outil (kN)	Distance d'écartement maximale (mm)	Dimensions de la bride (mm)		Poids outil (kg)	Poids kit (kg)	Dimensions coffret (mm)	Référence outil
				Fenêtre d'accès minimale A	Diamètre trou de boulon B				
SG18TESTD	Hydraulique	180,0	100	0	59,5 - 75	14	45	890 x 570 x 165	SG18TE
SG25TESTD	Hydraulique	250,0	120	0	75 - 108	24	50	890 x 570 x 165	SG25TE

Écarteurs de brides



Série SG



Force d'écartement :
180,0 - 250,0 kN

Distance d'écartement :
0 - 120 mm

Pression de travail maximale :
700 bar

Référence du kit outil	Épaisseur de la liaison à brides F			Espace radial R		Espace axial (pour mise en place) A1		Espace axial (après mise en place) A2		Espace axial d'embout (pour mise en place) P1		Espace axial d'embout (après mise en place) P2		Référence outil
	Min. (mm)	Max. (mm)	Mesuré : de / à	Min. (mm)	Mesuré : de / à	Min. (mm)	Mesuré : de / à	Min. (mm)	Mesuré : de / à	Min. (mm)	Mesuré : de / à	Min. (mm)	Mesuré : de / à	
SG18TESTD	190	450	Face externe de la bride / Face externe de la bride	55	Bord du trou de boulon / Obstacle + proche	620	Face externe de la bride / Obstacle + proche	900	Face interne de la bride / Obstacle + proche	283	Face externe de la bride / Obstacle + proche	283	Face interne de la bride / Obstacle + proche	SG18TE
SG25TESTD	210	570	Face externe de la bride / Face externe de la bride	55	Bord du trou de boulon / Obstacle + proche	750	Face externe de la bride / Obstacle + proche	1100	Face interne de la bride / Obstacle + proche	380	Face externe de la bride / Obstacle + proche	380	Face interne de la bride / Obstacle + proche	SG25TE

KIT D'OUTIL HYDRAULIQUE SG18TE



- 1 x outil SG18TE
- 1 x embout d'écartement
- 1 x pompe à main hermétique à sortie simple HP550S de 700 bars avec manomètre
- 1 x flexible hydraulique 700 bars, 2 m
- 1 x pied à coulisse de 300 mm
- 1 x plaque entretoise de 12,5 mm
- 1 x clé Allen de 5 mm
- 1 x entretoise de 50 mm
- 1 x bloc de sécurité
- 2 x pince de serrage M60 (2-3/8")
- 2 x pince de serrage M64 (2-1/2")
- 2 x pince de serrage M70 (2-3/4")
- 1 x coffret de transport en plastique avec garniture de protection en mousse

KIT D'OUTIL HYDRAULIQUE SG25TE



- 1 x outil SG25TE
- 1 x embout d'écartement
- 1 x pompe à main hermétique à sortie simple HP550S de 700 bars avec manomètre
- 1 x flexible hydraulique 700 bars, 2 m
- 1 x pied à coulisse de 300 mm
- 1 x plaque entretoise de 12,5 mm
- 1 x bloc de sécurité
- 1 x coffret de transport en plastique avec garniture de protection en mousse

PINCES DE SERRAGE SG25TE (DISPONIBLES SÉPARÉMENT)

Référence	Description
673601-01	2 x pince de serrage M76 (3")
674801-01	2 x pince de serrage M90 (3-1/2")
673901-01	2 x pince de serrage M80 (3-1/4")
675101-01	2 x pince de serrage M95 (3-3/4")
674501-01	2 x pince de serrage M84 (3-3/8")
675601-01	2 x pince de serrage M100 (4")

▼ VC10TE



Outils de changement de valves à Secure-Grip



Attention

Il convient d'utiliser au moins deux écarteurs pour ouvrir les brides. L'opérateur pourra ainsi conserver la même distance d'écartement.

- Pour faciliter la dépose des vannes papillon, entretoises ou joints d'étanchéité de grandes brides
- Envergure plus large que celle d'un écarteur Secure Grip standard
- Outil réglable permettant une mise en œuvre sur un large éventail de situations

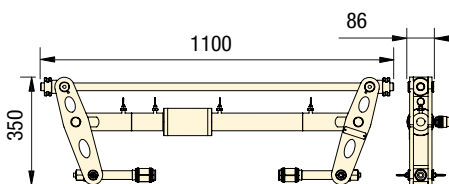


Le sous-ensemble d'actionnement et d'extension peut être monté suivant 4 configurations pour une meilleure adaptation aux différentes applications.

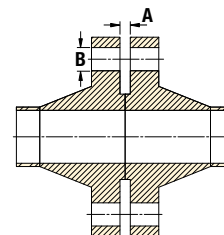
Pour connaître le détail des applications possibles, merci de demander le manuel d'instructions de l'opérateur VC10.

SYSTÈME BREVETÉ SECURE GRIP

- Technologie unique à pince de serrage extensible
- Mécanisme de verrouillage sécurisé sur les trous de boulon
- Technologie d'exception faisant sans conteste de Secure Grip l'écarteur de brides le plus sûr du monde à l'heure qu'il est
- Quasi universel, l'écarteur Secure Grip est utilisable sur brides ANSI, DIN, Norsok L005, ASME, API et BS
- Simplicité de mise en œuvre synonyme de gain de temps



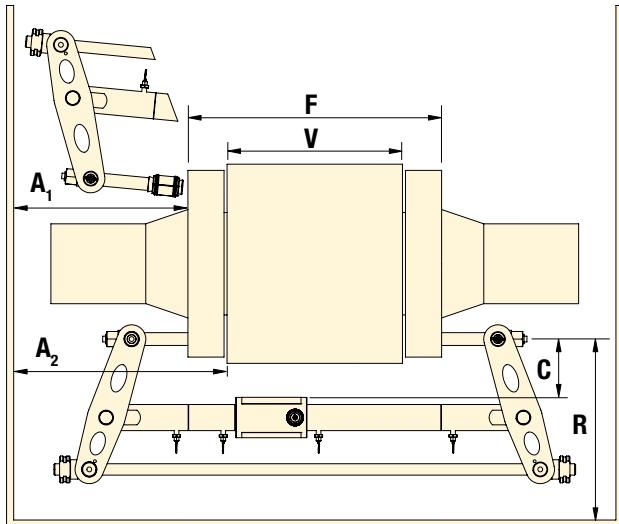
Dimensions de la bride



Référence du kit outil	Type *	Force d'écartement maximale par outil (kN)	Distance d'écartement maximale (mm)	Dimensions de la bride (mm)		Poids du kit outil (kg) (2 par kit max.)	Poids du kit pompe (kg)	Poids brut des kits (kg)	Dimensions coffret outil (mm)	Dimensions coffret pompe (mm)	Référence outil
				Fenêtre d'accès minimale A	Diamètre trou de boulon B						
VC10/13TESTD	H	100	580	0	38 - 49	50	27	77	550x1200x170	550x1200x170	VC10/13TE
VC10/13TEMAX	H	100	580	0	38 - 49	50	30	130	550x1200x170	550x1200x170	VC10/13TE
VC10/15TESTD	H	100	560	0	47,5 - 62	53	27	80	550x1200x170	550x1200x170	VC10/15TE
VC10/15TEMAX	H	100	560	0	47,5 - 62	53	30	136	550x1200x170	550x1200x170	VC10/15TE
VC10/18TESTD	H	100	514	0	59,5 - 75	58	27	85	550x1200x170	550x1200x170	VC10/18TE
VC10/18TEMAX	H	100	514	0	59,5 - 75	58	30	146	550x1200x170	550x1200x170	VC10/18TE
VC10/25TESTD	H	100	490	0	75 - 108	58	27	85	550x1200x170	550x1200x170	VC10/25TE
VC10/25TEMAX	H	100	490	0	75 - 108	58	30	146	550x1200x170	550x1200x170	VC10/25TE

* H = hydraulique

Écarteurs de brides



Série VC



Force d'écartement :

100 kN

Distance d'écartement :

0 - 580 mm

Pression de travail maximale :

700 bar

Référence du kit outil	Épaisseur de la liaison à brides F			Épaisseur de la valve / entretoise V			Dégagement de la bride C	Espace radial R	Espace axial (pour mise en place) A ₁	Espace axial (après mise en place) A ₂	Référence outil
	Min. (mm)	Max. (mm)	Mesuré : de / à	Min. (mm)	Max. (mm)	Mesuré : de / à					
VC10/13TESTD	110	690	Face externe de la bride / Face externe de la bride	0*	580*	Face interne de la bride / Face interne de la bride	Bord du trou du boulon / Diam. ext. max. de la valve/entretoise - max. 130 mm	Bord du trou du boulon / Obstacle + proche - min. 360 mm	Face externe de la bride / Obstacle + proche - min. 300 mm	Face interne de la bride / Obstacle + proche - min. 370 mm	VC10/13TE
VC10/13TEMAX	110	690		0*	580*						VC10/13TE
VC10/15TESTD	130	690		0*	560*						VC10/15TE
VC10/15TEMAX	130	690		0*	560*						VC10/15TE
VC10/18TESTD	176	690		0*	514*						VC10/18TE
VC10/18TEMAX	176	690		0*	514*						VC10/18TE
VC10/25TESTD	200	690		0*	490*						VC10/25TE
VC10/25TEMAX	200	690		0*	490*						VC10/25TE

* Kits de porte-pinces de serrage courts (SCH) disponibles pour un plus grand nombre d'applications.

KITS OUTILS

(1 PAR KIT STANDARD, 2 PAR KIT MAX.)



VC10/13TE

- 1 x outil VC10/13TE
- 2 x pince de serrage M39 (1-1/2")
- 2 x pince de serrage M42 (1-5/8")
- 2 x pince de serrage M45 (1-3/4")
- 1 x coffret de transport en plastique avec garniture de protection en mousse

VC10/18TE

- 1 x outil VC10/18TE
- 2 x pince de serrage M60 (2-3/8")
- 2 x pince de serrage M64 (2-1/2")
- 2 x pince de serrage M70 (2-3/4")
- 1 x coffret de transport en plastique avec garniture de protection en mousse

VC10/15TE

- 1 x outil VC10/15TE
- 2 x pince de serrage M48 (1-7/8")
- 2 x pince de serrage M52 (2")
- 2 x pince de serrage M56 (2-1/4")
- 1 x coffret de transport en plastique avec garniture de protection en mousse

VC10/25TE

- 1 x outil VC10/25TE
- 1 x coffret de transport en plastique avec garniture de protection en mousse

KITS POMPE



Pour kits d'outils standard

- 1 x pompe à main hydraulique à sortie simple HP550S de 700 bars avec manomètre
- 1 x manomètre hydraulique à collecteur
- 1 x flexible hydraulique 700 bars, 2,0 m
- 1 x bloc de sécurité Secure Grip
- 1 x poignée flexible à carré conducteur
- 1 x pied à coulisse
- 1 x coffret de transport en plastique avec garniture de protection en mousse

Pour kits d'outils MAX

- 1 x pompe à main hydraulique à sortie double HP1000D de 700 bars avec manomètre
- 2 x manomètre hydraulique à collecteur
- 2 x flexible hydraulique 700 bars, 2,0 m
- 2 x bloc de sécurité Secure Grip
- 1 x poignée flexible à carré conducteur
- 1 x pied à coulisse
- 1 x coffret de transport en plastique avec garniture de protection en mousse



Taille des pinces de serrage

Il est très important d'utiliser des pinces de serrage aux bonnes dimensions. Si la pince est trop petite, le porte-pince est susceptible de passer par le trou. A contrario, une pince trop grande pourra se coincer dans le trou de boulon.



Applications possibles

Pour connaître le détail des applications possibles, merci de demander le manuel d'instructions des outils de changement de valves hydrauliques Secure Grip.

PINCES DE SERRAGE VC10/25TE

(DISPONIBLES SÉPARÉMENT)

Référence	Description
673601-01	2 x pince de serrage M76 (3")
673901-01	2 x pince de serrage M80 (3-1/4")
674501-01	2 x pince de serrage M84 (3-3/8")
674801-01	2 x pince de serrage M90 (3-1/2")
675101-01	2 x pince de serrage M95 (3-3/4")
675601-01	2 x pince de serrage M100 (4")

▼ MG7TM



- Bras réversible pour un plus grand nombre d'applications
- Coin unique à angle double offrant une plus grande force d'écartement sans réduire la distance d'écartement
- Outil léger et solide
- Force d'écartement de 68,0 kN.

AVANTAGES

- Verrouillage sur la liaison à brides
- Mise en œuvre simple et rapide en toute sécurité
- Gain de temps et d'argent.

Série MG

ÉCARTEUR DE BRIDES

Force d'écartement :

68,0 kN

Distance d'écartement :

2,0 - 27,0 mm



Applications possibles

Pour connaître le détail des applications possibles, merci de demander le manuel d'instructions de l'opérateur MG7TM.



Attention

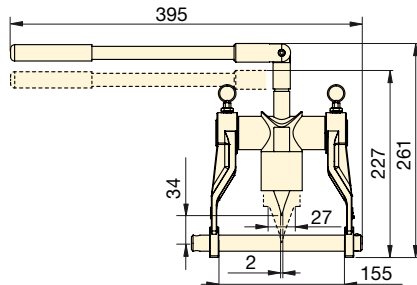
Il convient d'utiliser au moins deux écarteurs pour ouvrir les brides. L'opérateur pourra ainsi conserver la même distance d'écartement.

Kit Standard MG7TMSTD

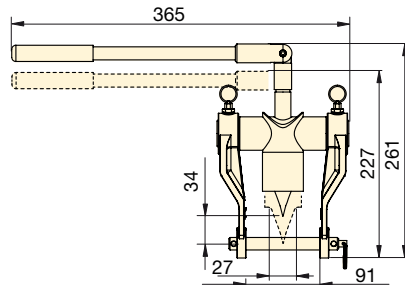


- 1 x outil MG7TM
- 2 x barre d'écartement
- 1 x coffret de transport en moulage plastique

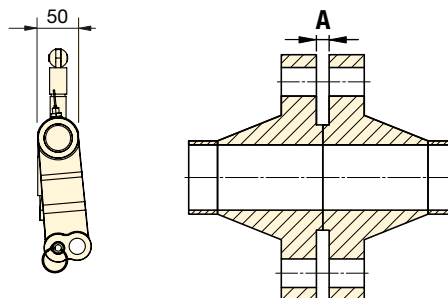
Rétraction et déploiement de l'outil à l'aide d'une grande barre d'écartement (Ø 20 mm)



Rétraction et déploiement de l'outil à l'aide d'une petite barre d'écartement (Ø 16 mm)



Dimensions de la bride



Référence du kit outil	Type	Force d'écartement maximale par outil (kN)	Distance d'écartement maximale (mm)	Dimensions de bride Fenêtre d'accès Minimale A (mm)	Largeur coin (mm)	Poids outil (kg)	Poids kit (kg)	Dimensions coffret (mm)	Référence outil
MG7TMSTD	Mécanique	68,0	27,0	2,0	45,0	5,0	5,5	360 x 300 x 90	MG7TM

Outil d'alignement de brides

▼ FC10TE

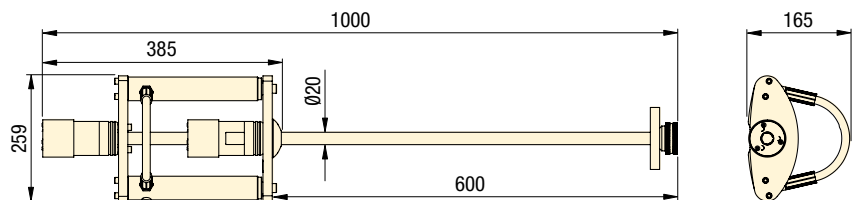
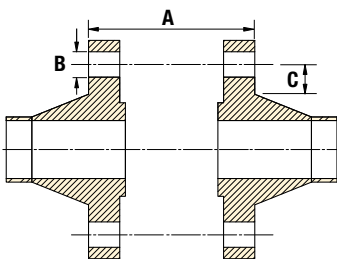


- Utilisable sur toutes les brides avec trous de boulons d'un diamètre d'au moins 2,5 cm, y compris les brides ANSI, DIN, Norsok L005, ASME et BS
- Système de pinces de serrage à coulissement-verrouillage
- Profil extra-plat
- S'utilise sur toutes les brides verticales et horizontales, y compris les brides ANSI, API, BS, DIN et Norsok L005
- Légèreté et solidité
- Compatible avec une utilisation sous-marine
- Va-et-vient hydraulique.

AVANTAGES

- Moindre fatigue de l'opérateur
- Réduction des points de pincement
- Simplicité et rapidité d'emploi.

Dimensions de bride



Série
FC

**OUTILS DE FERMETURE
DE BRIDES**

Force de fermeture :

100 kN

Distance de fermeture :

570 - 0 mm

Pression de travail maximale :

700 bar



Attention

Il convient d'utiliser au moins deux outils de fermeture pour extraire les brides. Cela permet à l'opérateur de conserver un dégagement égal entre les faces de la bride et de ne pas abîmer bride et joint.

Kit standard FC10TESTD



- 1 x outil FC10TE
- 1 x flexible hydraulique 700 bars, 2 m de long
- 1 x pompe à main hermétique à sortie simple HP550S de 700 bars avec manomètre
- 1 x coffret de transport en plastique avec garniture de protection en mousse

Kit MAX FC10TEMAX



- 2 x outil FC10TE
- 2 x flexible hydraulique 700 bars, 2 m de long
- 1 x pompe à main hermétique à sortie double HP550D de 700 bars avec manomètre
- 1 x coffret de transport en aluminium avec garniture de protection en mousse

Référence du kit outil	Type	Force de fermeture maximale par outil (kN)	Distance de fermeture (mm)	Dimensions de bride (mm)			Poids outil (kg)	Poids kit (kg)	Dimensions boîtier/coffret (mm)	Référence outil
				A	B min	C min				
FC10TESTD	Hydraulique	100	570	16-570	25,4*	32	11	23,5	890 x 570 x 165	FC10TE
FC10TEMAX	Hydraulique	100	570	16-570	25,4*	32	11	36,5	890 x 570 x 165	FC10TE

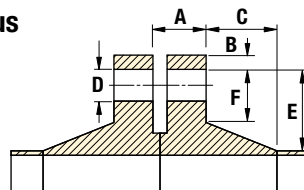
* Pour les trous de plus de 45 mm de diamètre, merci de contacter Enerpac.

▼ TFA15TI

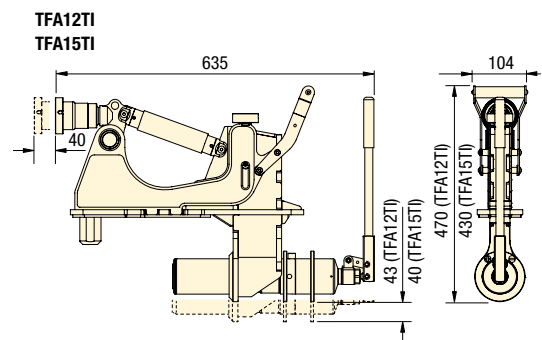
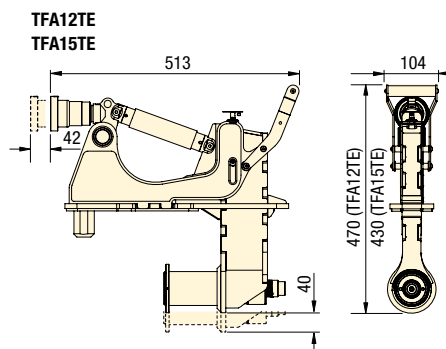
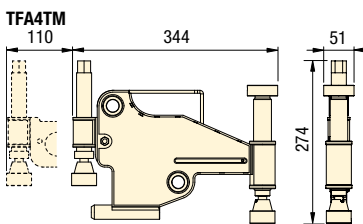


Les outils d'alignement de brides pour éolienne TFA ont été conçus de manière à faciliter l'alignement des grandes brides présentes à l'intérieur des éoliennes pendant la construction ou la mise en service de ces dernières.

- Pour faciliter l'alignement / la désovalisation des grandes brides de conduites internes
- Correction du mauvais alignement des trous de boulons dans les sections d'éoliennes
- Utilisation possible Onshore ou Offshore



Dimensions de la bride



Série TFA

OUTILS D'ALIGNEMENT DE BRIDES
POUR ÉOLIENNE

Force d'accroche :

40 - 270 kN

Distance d'alignement :

42 - 65 mm

Kit d'outil mécanique TFA4TM



- 1 x outil TFA4TM
- 1 x clé dynamométrique
- 1 x coffret de transport en moulage plastique

Kit d'outil hydraulique externe TFA12TE / TFA15TE



- 1 x outil TFA12TE ou TFA15TE
- 1 x lanière de sécurité
- 1 x coffret de transport en plastique avec garniture de protection en mousse

Kit d'outil hydraulique interne TFA12TI / TFA15TI



- 1 x outil TFA12TI ou TFA15TI
- 1 x coffret de transport en plastique avec garniture de protection en mousse

Référence du kit outil	Type *	Force d'accroche maximale par outil (kN)	Distance d'alignement maximale (mm)	Pression de service maximale (bar)	Dimensions de la bride (mm)						Poids outil (kg)	Poids kit (kg)	Dimensions boîtier/coffret (mm)	Référence outil
					A	B	C	D min	E	F min				
TFA4TMSTD	M	40	42	-	36-135	0-55	0-231	25	0-105	24	8,1	18,0	600x370x200	TFA4TM
TFA12TEMIN	H	240	65	510	129-178	110-241	0-167	45	87-125	62	19,3	28,4	640x540x165	TFA12TE
TFA15TEMIN	H	270	65	700	89-138	110-241	0-167	45	87-125	62	18,9	28,0	640x540x165	TFA15TE
TFA12TIMIN	H	240	65	-	129-178	113-241	0-167	45	87-125	62	21,9	31,0	585x900x160	TFA12TI
TFA15TIMIN	H	270	65	-	89-138	113-241	0-167	45	87-125	62	21,5	30,6	585x900x160	TFA15TI

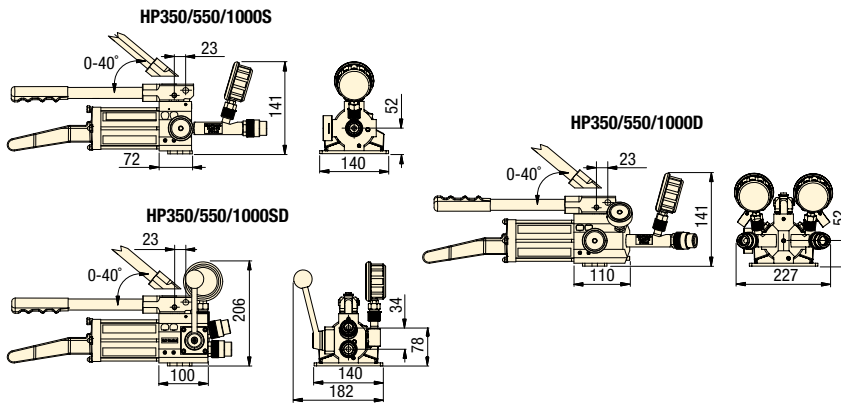
* M = mécanique
H = hydraulique

Pompes à main et flexibles

▼ HP350DMIN



- Les gammes HP-S, HP-D et HP-SD fonctionnent sous tous les angles et sont très bien équipées contre le déversement accidentel de fluide hydraulique (Certification).
- Les pompes à main à sortie simple et double sont également disponibles avec la certification APEX, qui autorise leur emploi dans les zones à risque classées II 2G Ex h, IIB T5 Gb, II 2D Ex h et IIIC T100 °C Db.



Série HP



POMPES À MAIN
HYDRAULIQUES HERMÉTIQUES

Plage des pressions maximales :

1er étage : 13,8 bar
2e étage : 700 bar

Type de pompe :

2 vitesses



Caractéristiques des pompes

Les pompes à main hydrauliques à sortie simple, sortie double et double effet (et leurs flexibles) sont destinées aux équipements hydrauliques. La pression de chaque pompe est réglée sur 700 bar et fournie via des sorties filetées 3/8" NPT. Pompes et flexibles sont utilisables avec n'importe quel équipement réglé à 700 bar dans le respect des capacités d'huile. Les pompes à main hydrauliques de la gamme HP sont dotées d'un réservoir d'huile hermétique qui permet de les utiliser dans tous les sens sans risquer de renverser de l'huile ou de provoquer une contamination de l'air.

FLEXIBLES 700 BARS VENDUS SÉPARÉMENT

Référence	Description
302701-01	FLEXIBLE HYDRAULIQUE 2 m
302702-01	FLEXIBLE HYDRAULIQUE 4 m
302705-01	FLEXIBLE HYDRAULIQUE 3 m
302706-01	FLEXIBLE HYDRAULIQUE 5 m
302707-01	FLEXIBLE HYDRAULIQUE 6 m
1440008-01	FLEXIBLE ATEX 2 M
1440013-01	FLEXIBLE ATEX 4 M
1440014-01	FLEXIBLE ATEX 6 M

Référence du kit de pompe à main		Type *	Capacité d'huile nominale (cm ³)	Capacité d'huile utilisable (cm ³)	Volume d'huile par course (cm ³)		Effort max. sur poignée (kgf)	Course du piston (mm)	Longueur totale (mm)	Dimensions du coffret (mm)	Poids de la pompe (kg)	Poids du kit (kg)	Référence outil
Standard	ATEX				1er étage	2e étage							
HP350SMIN	HP350SMINEX	SE, SS	350	300	3,62	0,77	33	18	554	250 x 180 x 600	4,4	4,9	HP350S
HP550SMIN	HP550SMINEX	SE, SS	550	580	3,62	0,77	25	18	643	250 x 180 x 700	5,1	5,9	HP550S
HP1000SMIN	HP1000SMINEX	SE, SS	1000	1110	3,62	0,77	21	18	867	250 x 180 x 900	6,1	7,1	HP1000S
HP350DMIN	HP350DMINEX	SE, SD	350	300	3,62	0,77	33	18	580	250 x 180 x 600	6,5	7,2	HP350D
HP550DMIN	HP550DMINEX	SE, SD	550	580	3,62	0,77	25	18	669	250 x 180 x 700	7,2	8,1	HP550D
HP1000DMIN	HP1000DMINEX	SE, SD	1000	1110	3,62	0,77	21	18	893	250 x 180 x 900	7,1	9,3	HP1000D
HP350SDMIN	-	DE	350	300	3,62	0,77	33	18	456	250 x 180 x 600	5,3	5,7	HP350SD
HP550SDMIN	-	DE	550	580	3,62	0,77	25	18	579	250 x 180 x 700	5,7	6,0	HP550SD
HP1000SDMIN	-	DE	1000	1110	3,62	0,77	31	18	769	250 x 180 x 900	5,9	6,3	HP1000SD

* SE = simple effet DE = double effet
SS = sortie simple SD = sortie double

www.enerpac.com

Avec Enerpac Heavy Lifting Technology, nos clients disposent d'équipements sur mesure qui combinent circuit hydraulique, fabrication acier et technologie de commande électronique. Leader mondial, Enerpac fournit les meilleures solutions du marché pour un positionnement précis et en toute sécurité des charges lourdes.

Au service du secteur industriel depuis plus de 50 ans, Enerpac s'est forgé un savoir-faire d'exception qui lui vaut aujourd'hui le respect des professionnels de l'industrie dans le monde entier. D'un continent à l'autre, notre réseau d'ingénieurs d'application, de distributeurs agréés et de centres d'entretien propose partout solutions innovantes, assistance technique et produits de qualité.

Grâce aux systèmes uniques d'Enerpac et à sa gamme complète de produits standard et personnalisés, vous bénéficiez d'une sécurité et d'une efficacité à toute épreuve sur les interventions les plus gourmandes en puissance.

Qu'il s'agisse de construire un pont emblématique au-dessus d'une vallée encaissée, de soulever un monument national afin de le doter d'une installation antisismique ou de tester simultanément des centaines de piliers qui seront les fondations d'un nouveau bâtiment, Enerpac se fait fort de vous fournir les solutions hydrauliques les mieux adaptées.



La précision du levage et du positionnement de charges lourdes



Super-levage et pose synchronisés



Levage et pose de pont



Vérinage à contrôle de précision haute capacité



Levage et positionnement de charge synchronisés



Levage progressif de pont




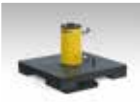











Transport



Vérins spéciaux de fort tonnage destinés aux poutres de levage du Pioneering Spirit

Équipement de levage de charges lourdes : vue d'ensemble

Capacité tonnes (kN)	Type et fonction	Série	Page
Débit: 0,27 - 4,20 l/min Puissance: 0,75 - 15 kW	Pompes hydrauliques à débits séparés Plusieurs sorties pour un débit d'huile identique	SFP	 336 ▶
Débit: 0,75 - 4,80 l/min Puissance: 3,5 - 7,5 kW	Systèmes de levage synchronisé standard Le système de levage synchronisé multifonctionnel	EVO	 340 ▶
50 - 100 (500 - 1000)	Système auto-verrouillable Cube Jack Système de levage progressif à verrouillage mécanique automatisé	SCJ	 342 ▶
50 - 200 (498 - 1995)	Vérins grimpeurs Une solution simple pour le levage progressif	BLS	 346 ▶
125 - 750 (1250 - 7500)	Systèmes autoélévateurs Un levage synchronisé et un maintien en position mécanique	JS	 348 ▶
15 - 1250 (147 - 12.250)	Systèmes de levage lourd par vérins à câbles Un contrôle de précision haute capacité	HSL	 350 ▶
55 - 225 (539 - 2204)	Systèmes de levage synchronisé SyncHoist Vérins de positionnement d'une grande précision	SHS SHAS	 352 ▶
40 - 1100 (400 - 10.484)	Portiques de manutention hydrauliques La précision du levage et du positionnement de charges lourdes	ML SL, SBL	 354 ▶ 356 ▶
100 - 250 (860- 2500)	Systèmes de débarbage La solution à vérins de guidage coulissant idéale	LH HSK	 358 ▶ 362 ▶
127 (1250) Vitesse: 25 à 50 m/hr	Système de chariots Pour un déplacement synchrone en toute sécurité	ETR	 364 ▶
200 - 400 (2000- 4000)	Plateaux tournants Rotation sûre et maîtrisée des charges lourdes	ETT	 366 ▶
60 (600) Vitesse: 3 - 1,5 km/hr	Transporteurs modulaires automoteurs La puissance hydraulique dans un système de transport linéaire	SPMT	 367 ▶
–	Solutions sur mesure – Expérience et expertise Galerie de projets – Solutions de levage lourd sur mesure	–	 368 ▶ 370 ▶

▼ SFP421SJ et SFP404SJ (manomètres et valves de rétraction non représentés)



- 2, 4, 6 ou 8 sorties à débits séparés
- Commande individuelle ou simultanée des distributeurs et valves, avec fonction avance/pause/retour
- Valves commandées par joystick (commande manuelle) ou par télécommande (électrique)
- Débit par sortie de 0,27 à 4,2 l/min à 700 bar
- Pour vérins simple et double effet
- Une valve de pression réglable par circuit
- Réservoir : 20, 40 ou 150 litres
- Tous les modèles incluent des manomètres.

▼ Levage progressif, par étapes, d'un vieux moulin à vent à l'aide de vérins double effet RR506 alimentés par une pompe à débits séparés.



Plusieurs sorties de même débit pour le levage et la descente



Applications typiques

Pour les applications de levage et de descente sur plusieurs points, les pompes à débits séparés sont largement préférables aux pompes à fonctionnement indépendant. Lorsqu'une synchronisation à un maximum de 4 % est acceptable, les pompes à débits séparés sont une solution sûre et économique.

Les pompes de la série SFP comprennent une commande simple et synchronisée des débits séparés, par joystick ou télécommande.

Exemples d'applications :

- Levage de tablier de pont pour entretien des appuis
- Levage par étapes dans le BTP et la construction navale
- Débardage pour déplacer structures et constructions
- Nivelage de constructions telles que les éoliennes.



Télécommande

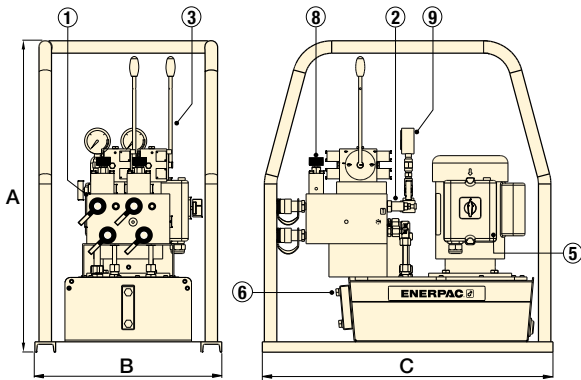
Les pompes à débits séparés dotées de distributeurs électriques comprennent une télécommande avec sélecteurs pour chaque sortie, ce qui permet de fonctionner avec un ou plusieurs vérins.



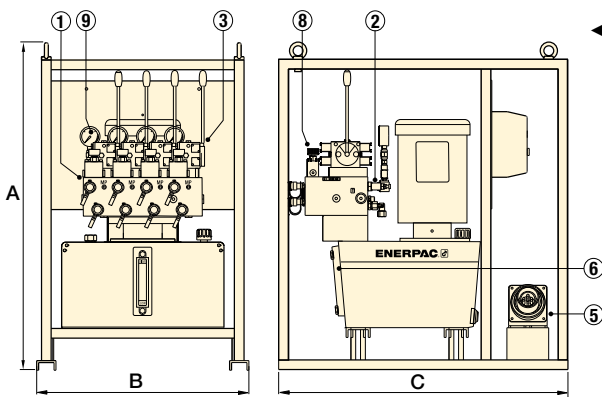
Flexibles haute pression

Enerpac propose une ligne complète de flexibles haute pression de qualité. Pour le bon fonctionnement du système, utiliser uniquement les flexibles d'origine Enerpac.

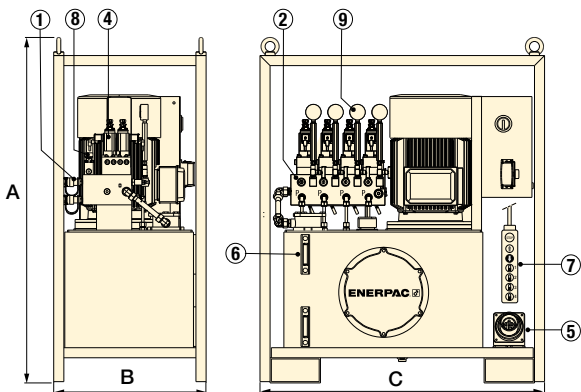
Pompes hydrauliques à débits séparés



◀ Série SFP à réservoir de 20 litres (représentée avec deux sorties à débits séparés)



◀ Série SFP à réservoir de 40 litres (représentée avec quatre sorties à débits séparés)



◀ Série SFP à réservoir de 150 litres (représentée avec quatre sorties à débits séparés)

Série SFP



Capacité du réservoir :
20 - 40 - 150 litres

Sorties à débits séparés :
2, 4, 6 et 8 sorties

Débit à la pression nominale :
0,27 à 4,20 l/min

Pression de travail maximale :
700 bar



Vérins de levage

Pour consulter la gamme complète des vérins Enerpac, reportez-vous à la section « Vérins et outils de levage » de

notre catalogue.

Page: 5

- ① Manifold à sorties à débits séparés et raccords rapides CR-400
- ② Une valve de pression réglable par circuit
- ③ Distributeurs manuels 4/3 avec joysticks
- ④ Distributeurs électriques 4/3 (24 V c.c.)
- ⑤ Prise d'alimentation
- ⑥ Regard(s) du niveau d'huile
- ⑦ Télécommande avec câble de 5 mètres
- ⑧ Valve de contrôle du débit de retour dans chaque circuit
- ⑨ Manomètre hydraulique dans chaque circuit

Nombre de sorties à débits séparés	Capacité d'huile utilisable (litres)	Débit par sortie à 700 bar (l/min.)	Référence de la pompe		Moteur 400 V, triphasé 50 Hz (kW)	Dimensions (mm)			⚖ (kg)
			Fonctionnement distributeur 4/3	Manuel (joystick)		Électrique 24 V (télécommande)	A	B	
2	9	0,27	SFP 202ME *	–	0,75 *	750	450	700	86
	9	0,27	SFP 202MW	–	0,75	750	450	700	86
	20	1,30	SFP 213MW	SFP 213SW	5,5	1016	640	970	220
	135	2,80	SFP 228MW	SFP 228SW	7,5	1356	605	1160	594
	135	4,20	SFP 242MW	SFP 242SW	11	1356	605	1160	532
4	20	0,45	SFP 404MW	SFP 404SW	5,5	1016	640	970	257
	135	0,90	SFP 409MW	SFP 409SW	5,5	1356	605	1160	483
	135	1,40	SFP 414MW	SFP 414SW	7,5	1356	605	1160	596
	135	2,10	SFP 421MW	SFP 421SW	11	1356	605	1160	534
6	20	0,45	–	SFP 604SW	5,5	1016	640	970	289
	135	1,30	–	SFP 613SW	11	1356	805	1200	562
8	135	1,30	–	SFP 813SW	15	1356	805	1200	602

* SFP...ME : 230 V, monophasé, 50 Hz.
SFP...MW : 400 V, triphasé, 50 Hz.



Tension du moteur

La tension du moteur est indiquée par la dernière lettre de la référence.

Enerpac propose d'autres tensions. Remplacez la lettre W de la référence comme suit pour d'autres options :

J = 460 à 480 V, triphasé, 50-60 Hz

G = 208 à 240 V, triphasé, 50-60 Hz

W = 380 à 415 V, triphasé, 50-60 Hz

▼ Composants des kits pour pompes à débits séparés de la série SFP



Raccordement des pompes à débits séparés pour plus de points de levage et une plus grande précision

- Vous pouvez contrôler plusieurs pompes à débits séparés à l'aide d'une unité de commande.
- Les pompes peuvent être plus proches des points de levage, les flexibles requis sont alors plus courts et la précision, plus grande.
- Vous pouvez synchroniser tous les points de levage à 1 mm (0,04 pouce).
- Les boîtiers de commande réseau permettent d'augmenter le nombre de points de levage en regroupant jusqu'à quatre pompes à débits séparés, les opérations de levage sont ainsi simplifiées par l'utilisation d'un seul poste opérateur.
- Les kits de mise à niveau prêts à l'emploi pour le levage synchronisé permettent de limiter l'investissement initial et offrent la possibilité d'adapter au quotidien les commandes aux besoins des applications.



Kits pour pompes série SFP

Les kits de la série SFP sont personnalisés à partir de composants standard pour répondre aux besoins de vos applications uniques. Sur la page suivante, vous retrouverez un guide pour vous aider à choisir les composants adaptés à la mise à niveau ou au développement de votre équipement en fonction des besoins de vos applications.

Contactez votre représentant/responsable régional Enerpac si vous avez besoin d'aide pour un projet spécifique.

Kits de raccordement

Les kits de raccordement pour les pompes à débits séparés permettent de raccorder plusieurs pompes à débits séparés dans le cadre d'un seul et même système de commande.

Kits de synchronisation

Les kits de synchronisation pour les pompes à débits séparés permettent de raccorder et de synchroniser de manière électronique chaque point de levage d'une ou de plusieurs pompes à débits séparés dans le cadre d'un seul et même système de commande.



Boîtier de raccordement

Les boîtiers de raccordement **SFPKSS4** et **SFPKSS8** consolident les signaux des capteurs de pression et de course, ce qui permet au boîtier de commande centrale de synchroniser l'opération de levage.



Boîtier de commande centrale SFPKMN

Tous les kits de synchronisation de la série SFP incluent un boîtier de commande centrale qui permet à

l'opérateur de surveiller et contrôler facilement le levage synchronisé sur plusieurs points et de régler les différents points de levage dans la mesure requise.

Tous les boîtiers de commande centrale sont équipés d'un écran tactile de qualité industrielle et d'une interface facile à utiliser.



Câble du capteur de course EVO-SC-25, 25 mètres

Il est possible de relier des câbles entre eux pour gagner en longueur. À commander séparément, un par capteur de course.



Capteurs de course EVO-WSS

Communique des informations sur la course aux commandes. Aimants de montage fournis. À commander séparément, un capteur par point

de levage. Disponibles dans une plage de mesures de 100 à 1 250 mm.

Référence	Plage (mm)	Référence	Plage (mm)
EVO-WSS-100	100	EVO-WSS-750	750
EVO-WSS-125	125	EVO-WSS-1000	1000
EVO-WSS-375	375	EVO-WSS-1250	1250
EVO-WSS-500	500	-	-



Câbles de communication

Les câbles de communication de la série EVO-COMM transfèrent les informations au sujet de l'opération de levage synchronisé du panneau

de commande centrale à chacune des pompes à débits séparés raccordées.

Référence	Long. (m)	Référence	Long. (m)
EVO-COMM-25	25	EVO-COMM-75	75
EVO-COMM-50	50	EVO-COMM-100	100

Kits de réseau pour pompes à débits séparés



Mise à niveau des pompes à débits séparés

Pour raccorder plusieurs pompes SFP avec des fonctions standard, reportez-vous au schéma et au tableau ①.

Pour mettre à niveau une pompe SFP avec des fonctionnalités de levage synchronisé, reportez-vous au schéma et au tableau ②.

Pour mettre à niveau et raccorder plusieurs pompes SFP avec des fonctionnalités de levage synchronisé, reportez-vous au schéma et au tableau ③.

Série SFP



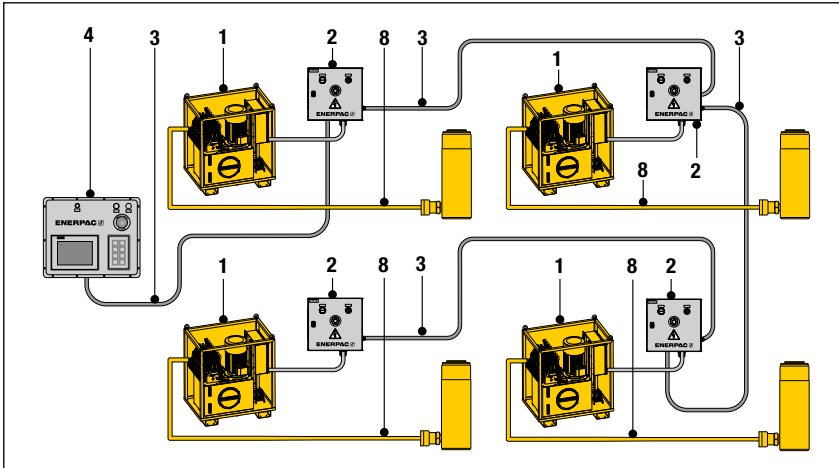
Nombre de pompes du système réseau :

1 à 4 pompes

Nombre maximal de points de levage :

32 vérins

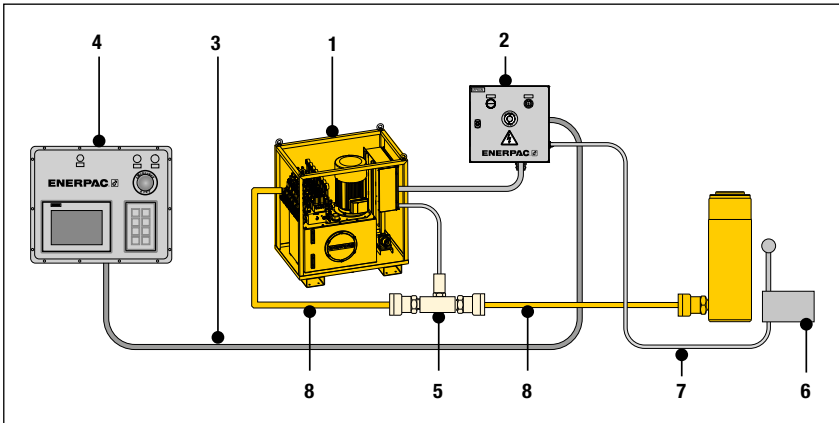
① Pompes SFP raccordées dans le cadre d'une opération standard



① Pompes SFP raccordées dans le cadre d'une opération standard

Numéro	Quantité	Référence et description
1	4x	SFP...SW Pompes avec distributeurs électriques
2	4x	SFPKSN Boîtier de raccordement, un par pompe
3	4x	SFPCOMM-25 Câble de communication, un par pompe
4	1x	SFPKMN Boîtier de commande centrale
8		Série HC-700 Flexibles hydrauliques

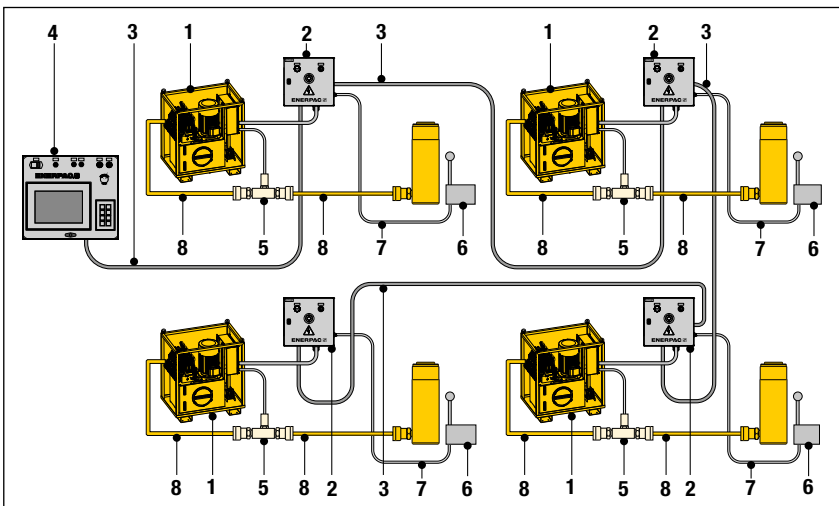
② Pompe SFP dans le cadre d'une opération de levage synchronisé sur plusieurs points



② Pompe SFP dans le cadre d'une opération de levage synchronisé sur plusieurs points

Numéro	Quantité	Référence et description
1	1x	SFP...SW Pompe avec distributeurs électriques
2	1x	SFPKSS4 Boîtier de raccordement pour deux à quatre points de levage ou SFPKSS8 pour six à huit points de levage
3	1x	SFPCOMM-25 Câbles de communication
4	1x	SFPSSC Boîtier de commande secondaire
5		SFPKPT Kit de capteur de pression (un par port A de vérin)
6		EVO-WSS-XXX Capteur de course, un par vérin
7		EVO-SC-25 Câble de capteur de course, un par vérin
8		Série HC-700 Flexibles hydrauliques

③ Pompes SFP raccordées dans le cadre d'une opération de levage synchronisé sur plusieurs points



③ Pompes SFP raccordées dans le cadre d'une opération de levage synchronisé sur plusieurs points

Numéro	Quantité	Référence et description
1	4x	SFP...SW Pompe avec distributeurs électriques
2	4x	SFPKSS4 Boîtier de raccordement, un par pompe, pour deux à quatre points de levage ou SFPKSS8 pour six à huit points de levage
3	4x	EVO-COMM-XXX Câble de communication, un par pompe
4	1x	EVOMASTER Boîtier de commande centrale
5		SFPKPT Kit de capteur de pression, un par port A de vérin
6		EVO-WSS-XXX Capteur de course, un par vérin
7		EVO-SC-25 Câble de capteur de course, un par vérin
8		Série HC-700 Flexibles hydrauliques

▼ EVO 841460W



- Pompes de levage modulaire permettant de contrôler 4, 8 ou 12 points de levage
- Peuvent être associées à des vérins simple ou double effet dotés de capacités de levage identiques ou différentes
- Système contrôlé par automate avec unité de puissance hydraulique de 700 bars intégrée et réservoir de 250 litres
- Possibilité de connecter en réseau jusqu'à 4 EVO-pompes de levage à une boîte de commande centrale séparée sans fil
- Interface utilisateur intuitive à écran tactile facilitant le paramétrage, la commande et la navigation
- Options de stockage et d'enregistrement de données
- Entraînement à fréquence variable (VFDM) et automate assurant une synchronisation parfaite et un contrôle précis du débit d'huile.



Le système de levage synchronisé multifonctionnel



Modes de travail du système EVO

Les possibilités d'application du système EVO sont infinies : le système met en œuvre des vérins hydrauliques interconnectés simple ou double effet, de poussée, de traction, grimpeurs, à piston creux ou avec écrou de sécurité.

Le système EVO offre 9 modes de travail. L'opérateur peut naviguer entre les menus suivants :

1. Manuel
2. Précharge
3. Automatique
4. Retour rapide
5. Dépressurisation
6. Inclinaison
7. Vérins grimpeurs
8. Pesage *
9. Calcul du centre de gravité *

* Disponible sur les modèles EVO-W.



Applications typiques de levage synchronisé

- Levage et repositionnement de ponts
- Pose de ponts
- Entretien de ponts
- Pose progressive et mise en place de caissons
- Levage et descente d'équipements lourds
- Levage, descente, mise à niveau et pesage de structures ou d'édifices lourds
- Essais de structures et de piles
- Levage et pesage de plateformes pétrolières
- Nivellement des fondations pour éoliennes terrestres et marines
- Désétayage / transfert de charge d'ouvrages provisoires en acier
- Étayage de fondations

◀ Afin de procéder au super-levage et au lancement d'un système de production de pétrole flottant de pas moins de 43.000 tonnes en Malaisie, on a largement misé sur la sécurité en ayant recours à des systèmes hydrauliques synchronisés EVO extrêmement sophistiqués dévolus au levage, à l'équilibrage, au pesage et à la pose tout en délicatesse d'importantes structures.



AVANTAGES DU SYSTEME EVO

Contrôle précis de points de levage multiples

- La gestion d'une opération de levage à partir d'un système de commande centralisé permet d'avoir une vue d'ensemble et améliore la sécurité et la productivité opérationnelle
- Levage synchronisé programmable
- Arrêt automatique à une longueur de course du vérin ou limite de charge prédéfinies.

Déplacement de charges efficace et sécurisé

- Système doté de fonctions d'alerte et d'arrêt pour un maximum de sécurité.

Haute précision

- Entraînement à fréquence variable (VDFM) et automate assurant une synchronisation parfaite et un contrôle précis du débit d'huile, de la course et de la vitesse
- Possibilité d'atteindre une précision de 1,0 mm entre les divers points de levage selon la capacité du vérin utilisé.

Commande facile

- Confort d'utilisation de l'interface : écrans de visualisation, icônes, symboles et codification en couleur

- Un seul opérateur peut commander l'ensemble des opérations.

Surveillance et enregistrement des données

- Affichage des données de l'opération
- Enregistrement de données à intervalles définis par l'utilisateur
- Stockage et lecture de données pour création de rapports.

Possibilité de mise en réseau

- Communication entre les unités de puissance hydrauliques assurée par protocole Ethernet/IP : mise en œuvre facilitée (« plug and play »).

SYSTEME DE PESAGE EVO-W

Applications de pesage avec une précision de 1 %

- Équipé de capteurs étalonnés et d'une fonction d'auto-étalonnage des cellules de charge externes
- Fonction de calcul du centre de gravité
- Paramètres de « temps de stabilisation » et de « nombre de cycles ».

Systeme normalisé dans le monde entier

- Assistance locale assurée par le réseau mondial Enerpac.

Série EVO



Nombre de points de levage :

4 - 8 - 12 (jusqu'à 48)

Capacité du réservoir :

250 litres

Débit à la pression nominale :

0,75 - 4,80 l/min

Puissance moteur :

3,50 - 7,50 kW

Pression de travail maximale :

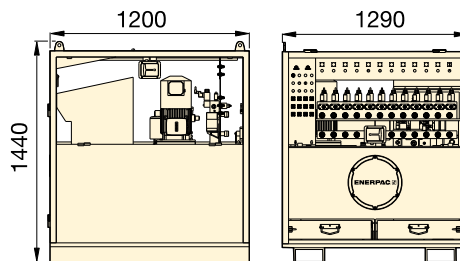
700 bar



Capteurs de course et câbles

Accessoires en option nécessaires pour chaque point de levage et chaque capteur de course.

Page : 338



Série EVO (standard)

Points de levage	Débit variable à 50 Hz ¹⁾ (l/min)		Référence ²⁾ 380-415 V, triphasé, 50-60 Hz	Capacité d'huile utilisable (litres)	Puissance moteur (kW)	Régime moteur ⁴⁾	(kg)
	(< 125 bar)	(> 125 bar)					
4	4,0 - 13,3	0,75 - 2,51	EVO421380	250	3,5	VFDM	910
4	4,0 - 13,3	0,75 - 2,51	EVO421380 W³⁾	250	3,5	VFDM	910
4	4,7 - 15,6	1,44 - 4,80	EVO440380	250	7,5	VFDM	1005
4	4,7 - 15,6	1,44 - 4,80	EVO440380 W³⁾	250	7,5	VFDM	1005
8	4,0 - 13,3	0,75 - 2,51	EVO821380	250	3,5	VFDM	910
8	4,0 - 13,3	0,75 - 2,51	EVO821380 W³⁾	250	3,5	VFDM	910
8	4,7 - 15,6	1,44 - 4,80	EVO840380	250	7,5	VFDM	910
8	4,7 - 15,6	1,44 - 4,80	EVO840380 W³⁾	250	7,5	VFDM	910
12	4,0 - 13,3	0,75 - 2,51	EVO1221380	250	3,5	VFDM	920
12	4,0 - 13,3	0,75 - 2,51	EVO1221380 W³⁾	250	3,5	VFDM	920
12	4,7 - 15,6	1,44 - 4,80	EVO1240380	250	7,5	VFDM	1025
12	4,7 - 15,6	1,44 - 4,80	EVO1240380 W³⁾	250	7,5	VFDM	1025

¹⁾ Le débit sera environ égal au 6/5 de ces valeurs à 60 Hz.

²⁾ Pour le modèle de 460-480 Vca, triphasé, 50-60 Hz, remplacez le 380 de la référence par 460. Exemple **EVO421460**.

³⁾ Les références comportant le suffixe **W** désignent les pompes pour systèmes de pesage.

⁴⁾ VFDM = entraînement à fréquence variable 15-50 Hz.



CLNC12 Boîtier de commande centrale

Nécessaire pour associer jusqu'à 4 pompes EVO standard et réaliser un maximum de 48 points de levage. Contactez Enerpac pour en savoir plus.

▼ Mise à niveau de précision d'un pont à caissons : 3 systèmes EVO reliés à 32 vérins ont permis d'abaisser l'ouvrage de 1100 tonnes.



▼ Système de levage auto-verrouillable Enerpac Cube Jack SCJ50



- **Système à verrouillage mécanique automatique en fin de course de levage ou de descente**
- **Blocs de calage en acier à auto-alignement grâce auxquels l'opérateur gagne du temps, bénéficie d'une meilleure charge latérale et n'a plus besoin de cales en bois**
- **Travaux réalisés de manière plus efficace du fait de la simplification de la procédure et de la division par deux du nombre de cycles par rapport aux vérins grimpeurs**
- **Bloc de fin à tête oscillante réglable permettant une mise en place plus précise ; Tête fileté réglable de 50 mm**
- **Utilisation possible avec les unités d'alimentation hydrauliques Enerpac de 700 bars**
- **Test Lloyds à 125 % de la charge de travail maximale.**

▼ *Configuration type avec 4 systèmes auto-verrouillables Cube Jack et blocs de calage permettant de soulever un transformateur (groupe hydraulique et flexibles non illustrés).*



Système de levage progressif à verrouillage mécanique automatisé



Un système de levage Cube Jack auto-verrouillable pour quoi faire ?

Le Cube Jack auto-verrouillable constitue une alternative plus sûre et plus efficace à la méthode classique associant crics et cales de bois.

Le Cube Jack est un dérivé du système autoélévateur Enerpac qui a déjà largement fait ses preuves. De faible encombrement, il est utilisable dans les espaces confinés et, jusqu'à 3 mètres de haut, offre une grande stabilité aux entreprises chargées du levage de charges lourdes. Légers, les blocs de calage se manipulent facilement à la main.



Marchés et applications

Applications nécessitant un levage à une hauteur comprise entre 494 ou 558 et 2067 ou 3006 mm.

- Production d'électricité (levage de transformateurs)
- Exploitation minière (entretien du matériel)
- Transport de charges lourdes (déchargement des véhicules)
- Industrie des hydrocarbures (levage de modules)
- BTP (levage de ponts)
- Transporteurs industriels (levage, descente et mise à niveau d'équipements lourds).

Systeme auto-verrouillable Cube Jack



Systeme auto-verrouillable Cube Jack

Systeme de levage compact, portatif et facile d'emploi mettant en oeuvre des socles de levage à auto-alignement et des blocs de calage légers en acier à la place des traditionnelles cales en bois.

Le fonctionnement est simple :

1. Connecter chaque système Cube Jack à la pompe à débit séparé Enerpac et choisir le mode de levage sur chacun des socles.
2. Insérer un bloc de calage et actionner le Cube Jack jusqu'à ce que le bloc s'engage dans le mécanisme de verrouillage.
3. Rétracter le vérin et renouveler la procédure jusqu'à atteindre la hauteur de levage voulue. Pour effectuer une descente, choisir le mode correspondant sur chacun des socles de levage et suivre la procédure en sens inverse.

Le bloc de fin du Cube Jack est doté d'une tête réglable qui permet un premier alignement avec la charge. Toutes les commandes, hormis celle du distributeur principal qui se trouve sur l'unité d'alimentation hydraulique, sont sur le système Cube Jack.

Insertion manuelle des blocs de calage

Non seulement les blocs de calage sont faciles à déplacer à la main, mais le Cube Jack comprend des épaulés pour chariot élévateur et des anneaux de levage intégrés qui garantissent un positionnement sans effort.

Levage et descente synchrones

S'il faut synchroniser l'opération, le système Cube Jack permet l'installation de capteurs de course à combiner à un système de levage synchronisé Enerpac commandé par ordinateur.

Série SCJ



Capacité par Cube Jack :

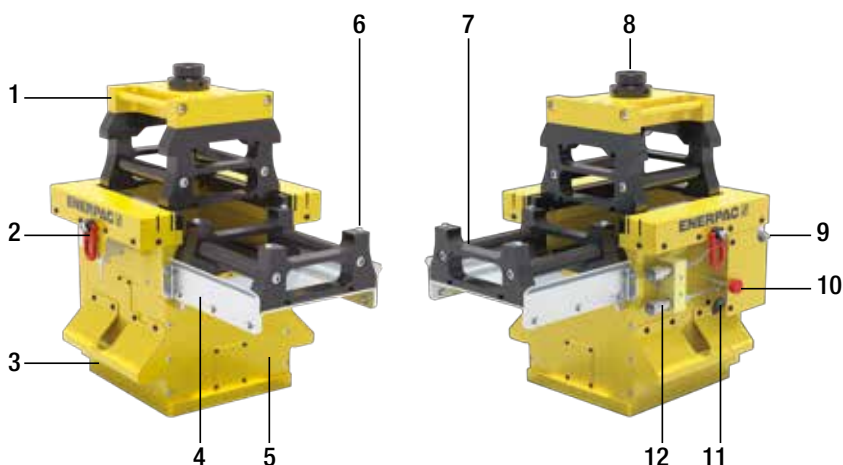
500 - 1000 kN

Hauteur de levage maximale :

2067 - 3006 mm

Pression de service maximale :

700 bars



Systeme de levage auto-verrouillable Cube Jack SCJ

- | | | | |
|---|--------------------------------|----|---|
| 1 | Bloc de fin à tête oscillante | 7 | Blocs de calage en acier |
| 2 | Anneaux de levage | 8 | Tête oscillante réglable |
| 3 | Épaulés pour chariot élévateur | 9 | Contrôle de débit |
| 4 | Plateau d'insertion amovible | 10 | Molette de verrouillage de mode |
| 5 | Socle du Cube Jack | 11 | Levier de sélection de mode |
| 6 | Ergots de positionnement | 12 | Raccordements hydrauliques (avancée / rétraction) |



▲ Gros plan sur le mode de commande des vannes de levage-descente et la poignée de verrouillage du Cube Jack.

▼ Capteur de course à câble (en option) assurant le retour à la commande de pompe.



▼ Système de levage auto-verrouillable Enerpac Cube Jack SCJ100



Éléments fournis avec le Cube Jack :

- Unité de base du Cube Jack
- Bloc de fin à tête oscillante
- 11x blocs de calage avec SCJ50
18x blocs de calage avec SCJ100
- Châssis de transport
- Ces blocs sont insérables dans le Cube Jack à la main par une seule personne.

▼ Les épaules pour chariot élévateur facilitent le transport et la mise en place au transpalette. Voir les dimensions D et I pour sélectionner la bonne taille de palette.



Système de levage progressif à verrouillage mécanique automatisé



Châssis de transport

Fourni à l'achat de chaque Cube Jack. Fournit le stockage et le transport pour l'unité de base, le bloc de fin et tous les blocs de calage inclus.



Blocs de calage légers

Chaque Cube Jack est fourni avec blocs de calage. Ces blocs sont insérables dans le Cube Jack à la main par une seule personne.

Il est possible d'en commander d'autres séparément.

Description	Référence
1 bloc de calage 50 tonnes	SCJ5B
1 bloc de calage 100 tonnes	SCJ10B



Pompes à débits séparés

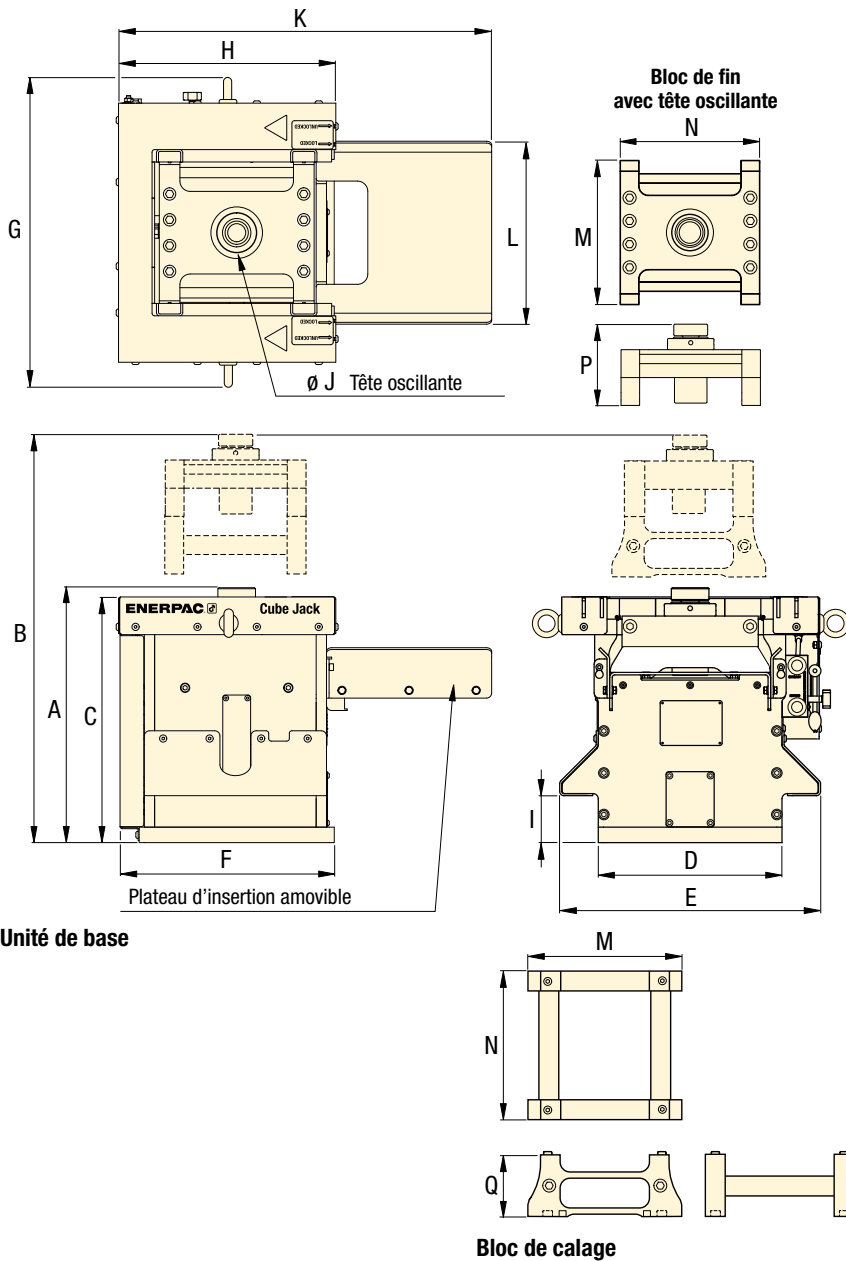
Enerpac recommande d'utiliser des **pompes série SFP** à sorties multiples et débit d'huile identique.

Pour les applications de levage et de descente sur plusieurs points, les pompes à débits séparés sont largement préférables aux pompes à fonctionnement distinct.

Système auto-verrouillable Cube Jack

Capacité de levage par unité de base tonnes (kN)	Course de levage (mm)	Référence	Charge latérale à haut maximale	Capacité d'huile par unité de base (cm ³)	
				Avancée	Rétraction
50 (500)	156	SCJ50	1,5 %	1229	623
100 (1000)	156	SCJ100	1,5 %	2500	1400

Systeme auto-verrouillable Cube Jack et accessoires



Série SCJ







Capacité par Cube Jack :
500 - 1000 kN

Hauteur de levage maximale :
2067 - 3006 mm

Pression de service maximale :
700 bar

▼ Le système auto-verrouillable SCJ100 atteint une hauteur de levage maximale de 3006 mm avec 18 blocs de calage.



Unité de base		Bloc de fin		Bloc de calage		Châssis de transport *	
Référence	 (kg)	Référence	 (kg)	Référence	 (kg)	Référence	 (kg)
SCJ50	360	SCJ5EB	40	SCJ5B	16	SCJ5F	110
SCJ100	820	SCJ10EB	100	SCJ10B	23,5	SCJ10F	250

Dimensions (mm)																	Référence
A	B	C	D	E	F	G	H	I	J	K	L	M	N	P		Q	
														Min.	Max.		
494	2067	476	356	505	443	556	428	91	125	726	351	300	310	175	225	125	SCJ50
558	3006	526	506	655	636	772	598	101	170	1046	504	450	460	189	239	125	SCJ100

* Dimensions châssis de transport L x l x H: **SCJ5F**: 920 x 850 x 860 mm
SCJ10F: 1600 x 1200 x 1500 mm

▼ BLS1006



- Vérins grimpeurs fournis avec têtes oscillantes intégrales à angle d'inclinaison maximal de 5°
- Base large à tige antirotation assurant la stabilité et la sécurité
- Soupape de sécurité intégrée empêchant la surpression accidentelle
- Idéal en association avec le mode de travail « vérins grimpeurs » du système de levage synchronisé EVO
- Peinture cuite au four pour une meilleure résistance à la corrosion
- Raccords rapides CR400 inclus sur tous les modèles.

▼ Levage synchronisé à vérins grimpeurs : 48 vérins double effet (25 et 50 tonnes) ont été mis en réseau avec un système à 16 points de levage synchronisé pour soulever cet édifice de 1 000 tonnes mesurant 50 mètres de long à une hauteur de 2,5 mètres afin de construire un nouvel étage.



Une solution simple pour le levage progressif



Hauteur de levage

L'utilisation de vérins grimpeurs permet d'ignorer les limites imposées par la course des vérins. Il est possible de soulever, de maintenir et de descendre des ensembles de grande taille pour en effectuer l'entretien sans recourir à une grue.



Pompes à débits séparés

Il s'agit de pompes SFP à sorties multiples et débit d'huile identique. Pour les applications de levage et de descente sur plusieurs points, les pompes à débits séparés sont largement préférables aux pompes à fonctionnement distinct. La technologie du vérin intelligent assure un levage et une descente contrôlés des charges lourdes.

Page : 336



Système de levage synchronisé

Le système EVO convient idéalement au levage à l'aide de vérins grimpeurs hydrauliques reliés entre eux. Il comprend 9 modes de travail, dont le mode « vérins grimpeurs ».

Page : 340



Systèmes autoélévateurs

Pour les levages progressifs nécessitant une capacité plus importante et pouvant atteindre 20 m de haut, voir nos systèmes autoélévateurs de la série JS.

Page : 348

Capacité du vérin	Course	Référence	Capacité max. du vérin (kN)	
			Poussée	Traction
tonnes	(mm)			
50	150	BLS506	498	103
95	161	BLS1006	933	435
140	151	BLS1506	1386	668
200	151	BLS2006	1995	1017

Vérins grimpeurs double effet



◀ Application type d'un système de levage avec vérins grimpeurs : ce dispositif Enerpac fabriqué sur mesure soulève le pont en bois de 360 tonnes d'Akkerwinde aux Pays-Bas.

Série
BLS



Capacité par point de levage :

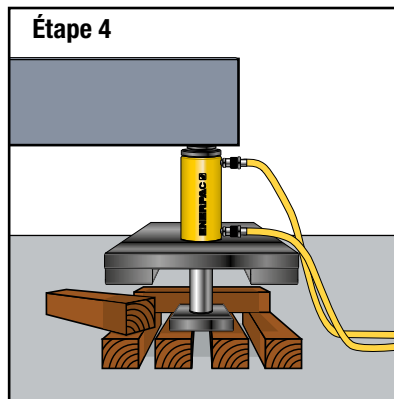
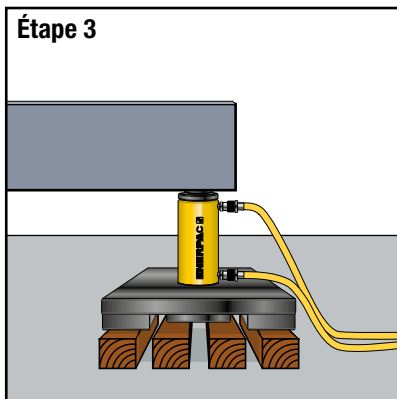
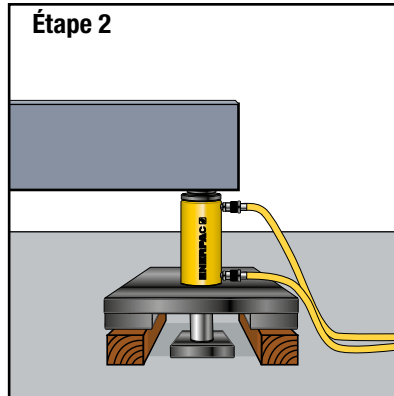
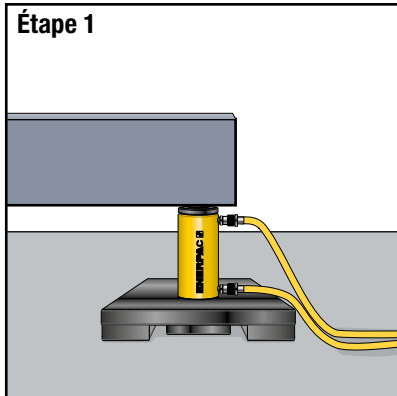
50 - 200 tonnes

Course par étape :

150 - 161 mm

Pression de travail maximale :

700 bar



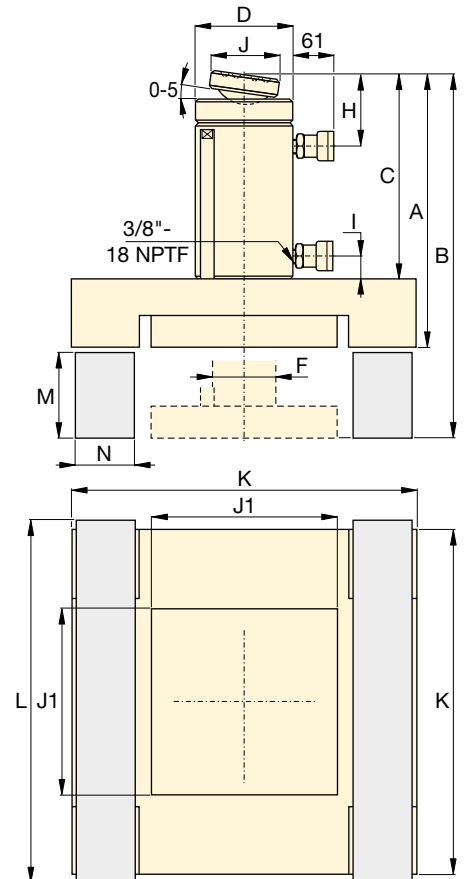
▲ Ordre des vérins grimpeurs

Étape 1 : Le vérin grimpeur est placé sous la charge, sur un support ferme (piston rentré).

Étape 2 : Le piston sort et soulève la charge, créant ainsi de l'espace pour loger deux blocs sous la plaque support.

Étape 3 : Le piston rentre et crée de l'espace pour loger les blocs centraux sous la plaque du piston, blocs qui supporteront ce dernier à l'étape suivante.

Étape 4 : Le piston sort et soulève la charge, créant ainsi de l'espace pour loger deux nouveaux blocs à placer en croix sur les premiers, sous la plaque support.



Surface effective du vérin (cm ²)		Capacité d'huile (cm ³)		Dimensions (mm)										Blocs de calage * et dimensions (mm)			Référence		
Poussée	Traction	Poussée	Traction	A	B	C	D	F	H	I	J	J1	K	Matériau	L	M		N	(kg)
71,2	21,5	1111	335	406	556	318	127	79	56	36	50	240	515	Bois d'azobé	565	140	120	170	BLS506
133,3	62,2	2238	1045	445	606	343	177	95	76	24	71	330	670		720	150	160	315	BLS1006
198,1	95,4	3090	1488	472	624	370	203	114	94	39	130	230	475	Aluminium ou acier solide	500	140	115	322	BLS1506
285,6	145,6	4332	2209	510	661	387	248	133	102	37	130	270	550		575	140	135	373	BLS2006

* Les blocs de calage ne sont pas fournis par Enerpac.

▼ Systèmes autoélevateurs JS125, JS250, JS500, JS750, Enerpac (une seule tour de levage illustrée)



- Circuit hydraulique monobloc dans chaque unité autoélevatrice pour ne pas encombrer la zone de travail
- Levage synchronisé des charges par plusieurs unités autoélevatrices. Le système le plus courant en compte quatre
- Les fûts de levage sont empilés de façon à soutenir la charge mécaniquement
- Jusqu'à 5 % de capacité de charge latérale en fonction de la hauteur de levage
- Ordinateur permettant de contrôler l'utilisation du système autoélevateur via des paramètres de levage automatiques et manuels.

Système de levage progressif avec levage synchronisé et maintien mécanique



Applications types

- Entretien de ponts
- Levage et descente d'équipements lourds
- Levage, descente et mise à niveau de structures ou d'édifices lourds
- Désétayage / transfert de charge d'ouvrages provisoires en acier.



Commandes informatiques

- Les systèmes autoélevateurs Enerpac assurent un contrôle de précision qui convient à de nombreuses applications de levage et de descente parmi les plus exigeantes. Complet, l'ordinateur interne est doté d'un logiciel facile à utiliser.
- Synchronisation automatique de plusieurs points de levage en réseau
 - Dispositifs d'alerte de surcharge et de course
 - Bouton d'arrêt d'urgence sur les unités autoélevatrices et les commandes.

▼ Notre société s'est vue confier par Burkhalter un contrat visant à augmenter la hauteur du système autoélevateur Enerpac de 2000 tonnes (500 tonnes par tour), lequel passera ainsi de 20 à 36 m dans le cadre de projets futurs.



▼ Un système autoélevateur Enerpac soulève une travée de 1500 tonnes du pont de la rivière Fore.



▼ Détachement d'une pelle à câble électrique de 1500 tonnes dans une mine de cuivre avec un système de levage JS500 pour l'inspection et la maintenance des roulements.



Systemes autoélevateurs Enerpac



Systemes autoélevateurs

Le système autoélevateur est un dispositif de levage multipoint développé sur mesure. Dans sa configuration classique, il se compose de quatre unités autoélevatrices placées sous chacun des coins d'une charge.

Exemple : un dispositif à quatre unités JS250 présente une capacité de levage de 1000 tonnes (250 tonnes par unité). Le cadre de levage d'une unité autoélevatrice contient quatre vérins de levage hydrauliques – un dans chaque coin – qui soulèvent la charge à l'aide des fûts en acier empilés.

La charge est soulevée progressivement tandis que les fûts sont glissés dans le dispositif, soulevés et empilés, formant ainsi des « tours de levage ». Le système autoélevateur est commandé par un ordinateur.

Les opérations de levage et d'abaissement de chaque unité se font simultanément, et la technologie de synchronisation de l'ordinateur maintient l'équilibre de la charge.

Série JS

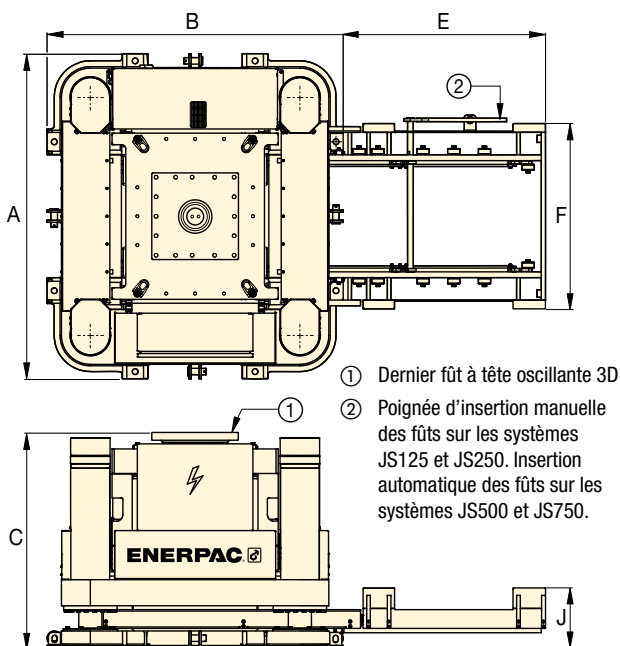


Capacité par tour de levage :

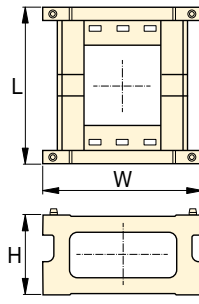
125 - 750 tonnes

Hauteur de levage :

6 - 20 mètres



Systeme autoélevateur (JS)



Fût en acier (BLJS)

- ① Dernier fût à tête oscillante 3D
- ② Poignée d'insertion manuelle des fûts sur les systèmes JS125 et JS250. Insertion automatique des fûts sur les systèmes JS500 et JS750.



La Smart Box SBJs-V4

Est la plate-forme de commande exclusive d'Enerpac. Elle permet de contrôler jusqu'à huit tours autoélevatrices simultanément depuis un ordinateur portable standard SBLT1.

- Commande par un seul opérateur centralisé pour plus de sécurité et de fiabilité
- Contrôle synchrone du levage, de l'abaissement et des charges entre les différentes positions de levage
- Cycles de levage et d'abaissement automatiques
- Affichage des courses/charges séparé et cumulatif
- Interface graphique simple.



Fût supérieur réglable

Inclut un vérin à contre-écrou à double effet avec raccord pivotant. Le vérin peut être déployé pour entrer en contact avec la charge.

Permet de régler la hauteur initiale de chaque jambe et d'assurer ainsi un levage stable et en toute sécurité. Doit être actionné à l'aide d'une pompe distincte.



Chariots et pistes de roulement

Permet le déplacement horizontal des systèmes autoélevateurs.

Fûts en acier

À utiliser avec le système autoélevateur	Référence de l'ensemble de fûts	Nombre de fûts par ensemble	Dimensions des fûts (mm)			Poids par fût (kg)
			L	W	H	
JS125	BLJS125	4	600	600	300	105
JS250	BLJS250	4	1150	1150	500	360
JS500	BLJS500	4	1700	1700	700	950
JS750	BLJS750	4	2300	2300	1000	2350

Systemes autoélevateurs

Capacité par tour		Référence	Charge latérale maximale	Vitesse de levage maximale (m/h)	Dimensions du socle (mm)			Système de chargement de fûts (mm)			Bloc d'alimentation électrique (kW)	Poids par unité élévatrice * (kg)	Poids du dernier fût (avec tête oscillante 3D) (kg)
tonnes	kN				A	B	C	E	F	J			
125	1250	JS125	3 % à 6 m	5	1200	1100	955	750	700	205	8,8	2400	570
250	2500	JS250	3 % à 10 m	4	2250	2050	1475	1400	1341	418	15	7500	2400
500	5000	JS500	4 % à 15 m	4	2800	2300	1700	1980	1771	458	30	13.750	3850
750	7500	JS750	5 % à 20 m	4	3670	3250	2375	2850	2495	744	30	24.000	9000

* Poids par unité autoélevatrice, sans le dernier fût ou les ensembles de fûts.

▼ Image : système de levage par vérins à câbles HSL50006



- Contrôle de précision du levage et de l'abaissement synchrone
- Commande possible par un seul opérateur centralisé pour plus de sécurité
- Opération de verrouillage-déverrouillage
- Deux tailles de toron : 15,7 mm et 18 mm (0,62 et 0,71 pouce)
- Tuyaux télescopiques de guidage de toron pour éviter les nids de fils brisés
- Composants internes enduits de Lunac, revêtement anticorrosion leur permettant de tolérer le milieu marin
- Ancre de levage fournie avec tous les systèmes de levage par vérins à câbles
- Test Lloyds à 125 % de la charge de travail maximale

▼ Système de levage lourd par vérins à câbles HSL85007 utilisé sur tour autoérectile Enerpac personnalisée.



Haute capacité et contrôle de précision



Systèmes de levage lourd par vérins à câbles

Les systèmes de levage par vérins à câbles Enerpac sont le choix le plus indiqué pour les clients qui souhaitent bénéficier d'une solution économique, fiable et compacte proposant un contrôle synchrone d'une grande précision et une capacité de levage élevée.

Ces systèmes sont dotés de blocs d'alimentation hydrauliques à moteur électrique ou diesel et commandés par le système Smart Cylinder Control (SCC), exclusivité Enerpac, afin de garantir un contrôle total des opérations de levage et d'abaissement.

Enerpac, qui s'efforce en permanence d'améliorer la fiabilité, la longévité et la sécurité de ses vérins à câbles, fait de ceux-ci une véritable référence industrielle pour ce qui concerne le levage de charges lourdes.

▼ Le système SCC (Smart Cylinder Control) d'Enerpac facilite la synchronie du fonctionnement par l'intuitivité des commandes et la convivialité de l'interface graphique.



Systemes de levage lourd par vérins à câbles



Vérins à câbles

Un système de levage, c'est grosso modo un treuil linéaire.

Dans un système de levage par vérins à câbles, un toron de filins en acier est guidé à travers un vérin de levage principal.

Au-dessus et en dessous du vérin se trouvent des systèmes d'accroche dotés de « coins » qui tiennent le toron simultanément.

Le levage et la descente de la charge s'opèrent en contrôlant hydrauliquement le système de levage principal et les mini systèmes de levage de manière alternée.

En cas de chute de pression dans le circuit, les coins se ferment automatiquement et mécaniquement, ce qui maintient en place la charge suspendue.

À l'heure actuelle, les systèmes de levage par vérins à câbles sont largement reconnus comme la solution de levage la plus sophistiquée pour les charges lourdes. Ils sont utilisés de par le monde pour construire des ponts, pour déplacer des structures offshore et pour lever/abaisser des charges lourdes lorsque le recours à de simples grues n'est ni économique, ni adéquat.

Série HSL



Capacité :

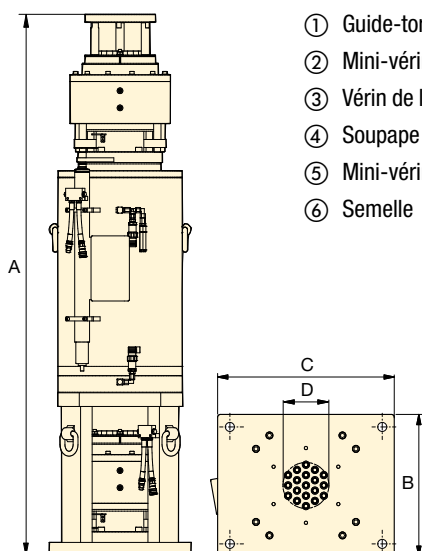
15 - 1250 tonnes

Course :

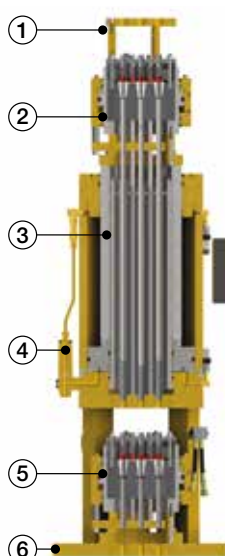
250 - 600 mm

Pression de travail maximale :

350 bars



- ① Guide-toron
- ② Mini-vérin supérieur
- ③ Vérin de levage principal
- ④ Soupape d'équilibrage
- ⑤ Mini-vérin inférieur
- ⑥ Semelle



▼ Accessoires de vérins à câbles

Si vous avez besoin d'aide, contactez Enerpac par enerpac.com/contact-us



Blocs d'alimentation hydrauliques série SLLP

Enerpac propose une gamme complète de blocs d'alimentation hydrauliques optimisés pour ses remarquables systèmes de levage lourd par vérins à câbles.



Guide-toron série SG

Il guide le toron lorsque le système de levage par vérins à câbles soulève la charge.



Enrouleur de torons série SR

Il enroule ou déroule les torons de manière passive lors des opérations de levage ou d'abaissement.



Distributeur de toron SD1

Essentiel pour dissocier en toute sécurité un rouleau de torons.



Ancre de levage

Chaque vérin à câbles comprend une ancre de levage qui permet de fixer le toron à la charge.

Diamètre de toron	Capacité *		Référence	Nombre de filins	Course (mm)	Dimensions (mm)				🏋️ (kg)
	tonnes	(kN)				A	B	C	D	
15,7 (.62)	30	(300)	HSL3006	3	480	1851	350	500	59	500
	70	(700)	HSL7006	7	480	1915	360	575	93	640
	200	(2000)	HSL20006	19	480	1992	522	650	169	1300
	300	(3000)	HSL30006	31	480	2046	673	673	216	2180
	500	(5000)	HSL50006	48	480	2136	733	733	273	3150
18 (.71)	15	(150)	HSL1507	1	250	1242	220	220	20	100
	45	(450)	HSL4507	3	480	1728	350	500	73	500
	60	(600)	HSL6007	4	480	1752	400	625	88	650
	100	(1000)	HSL10007	7	480	1926	408	625	116	850
	200	(2000)	HSL20007	12	480	2001	522	650	165	1400
	300	(3000)	HSL30007	19	480	2055	673	673	210	2180
	450	(4500)	HSL45007	31	480	2223	733	733	272	3050
	650	(6500)	HSL65007	43	480	2237	850	850	351	3950
	850	(8500)	HSL85007	55	480	2402	900	900	364	5000
	1000	(10.000)	HSL100007	66	480	2558	1092	1092	436	7650
1250	(12.500)	HSL125007	84	600	2658	1100	1100	458	8300	

* La capacité correspond à un facteur de sécurité minimum de 2,5 par rapport à la charge de rupture de toron.

▼ Système SyncHoist à 4 points de la série SHS



- Manœuvre verticale et horizontale de la charge avec une grande précision à l'aide d'une seule grue
- Réduit le risque de dommages causés par les oscillations du câble métallique en raison du démarrage ou de l'arrêt soudain de la grue
- Importante amélioration de la sécurité des travailleurs, de la vitesse de fonctionnement et du contrôle
- L'influence des conditions atmosphériques est moins grande
- Le circuit hydraulique commandé par automate transforme une opération de levage en un système de hissage et de positionnement de la charge
- Vérins double effet de poussée-traction avec soupapes de maintien de charge pour une sécurité accrue en cas de rupture de flexible ou de détérioration de raccord
- Coûts réduits par rapport aux modes de positionnement de charge traditionnels

Options de gestion et de contrôle du système :

- Commande manuelle : fonctions d'avertissement du système
- Commande automatique : système totalement automatisé avec fonctions programmables par écran tactile et fonctions d'avertissement du système
- Série SHAS Système SyncHoist sans fil: système hydraulique à automate intégré dans chaque appareil de levage – sans nécessiter de poste d'alimentation ni de flexibles hydrauliques externes.

▼ Les segments sont levés et positionnés à l'aide d'un système SyncHoist à 4 points équipé de vérins intégralement contrôlés.



▼ Les techniciens d'amarrage (élingueurs) ont eu recours au système SyncHoist pour contrôler chaque point de levage avec précision, soit indépendamment les uns des autres, soit ensemble de manière synchronisée, afin de positionner le module de 1140 tonnes d'une centrale nucléaire.



Un hissage et un positionnement de charge précis qui améliorent la capacité de la grue



Levage synchronisé

Le système SyncHoist Enerpac est un produit de grue unique de positionnement sous le crochet qui convient aux charges lourdes nécessitant un placement précis. Il a pour lui de réduire le nombre de grues nécessaires et de faire baisser le coût de levées multiples.

Fonctions

- Positionnement de charge horizontal et vertical à haute précision
- Positionnement, basculement et alignement préprogrammés.

Possibilités d'utilisation

- Positionnement de rotor, de stator et de pales d'hélice d'éoliennes
- Positionnement de sections de toitures, d'éléments en béton et de structures en acier
- Positionnement de turbines, de transformateurs et de barres de combustible
- Chargement précis de machines, remplacement de trains de laminoir, changements de paliers
- Positionnement précis de pipelines et de soupapes d'échappement
- Positionnement et alignement d'éléments de navires avant leur assemblage.

▼ Fondations de base d'éoliennes en mer installées avec un système de treuils synchronisés (SHAS-SyncHoist) sans fil pour garantir que les fondations restent verticales pendant la descente et le positionnement.



SyncHoist et le positionnement de charge à haute précision



Le système SyncHoist

Le système SyncHoist d'Enerpac est un dispositif de fixation auxiliaire à commande hydraulique, destiné au positionnement de charge à haute précision par des grues.

La version autonome à pompe hydraulique automatisée contrôle et guide les puissants vérins double effet poussée-traction intégrés dans les points de levage au-dessus de la charge. Le SyncHoist peut s'utiliser pour le positionnement, le basculement et l'alignement préprogrammés de charges.

- Système breveté
- L'intégralité du système a été testée conformément à la directive européenne relative aux équipements et dispositifs de levage et dans le respect des exigences de l'UE en matière de sécurité

Le système SyncHoist renforce la sécurité, augmente la vitesse de fonctionnement et améliore le contrôle du déplacement de la charge

Le positionnement géométrique de charges lourdes sur un plan horizontal et vertical est généralement effectué à l'aide de plusieurs grues. La synchronisation des mouvements de ces différentes grues est une opération délicate et risquée. Le manque de précision dans le levage peut entraîner une détérioration de la charge et des structures de soutien, en plus de faire planer un risque sur la sécurité du personnel. Le système SyncHoist est adapté à la manutention horizontale et verticale, hydraulique et contrôlée, des matériaux.

Gestion du système et contrôle

Contactez Enerpac pour en savoir plus sur les options suivantes ou sur d'autres configurations sur mesure de la course, de la capacité et de la commande.

1. Commande manuelle

- Distributeurs à leviers manuels
- Avertissements sur la protection thermique du moteur
- Examen visuel : niveau d'huile, indicateur de filtre.

2. Commande automatique

- Surveillance de la charge et de la course, et commande de la course
- Automate et écran tactile
- Distributeurs électriques à télécommande
- Mouvements préprogrammables et enregistrement de données
- Avertissements système :
 - contrôle de charge maximale de vérin
 - contrôle de course et de position
 - protection thermique du moteur
 - niveau d'huile et indicateur de filtre.

Système autonome, série SHAS sans fil

- Commande à distance sans fil
- Un seul branchement électrique par point de levage
- Système hydraulique, automate programmable et commandes intégrés
- Ne nécessite ni câbles ni flexibles hydrauliques
- Ne nécessite pas de débranchement des flexibles et de déplacement de la pompe à mi-hauteur de levage.

Série SHS, SHAS



Capacité par point de levage :

55 - 225 tonnes

Course maximale :

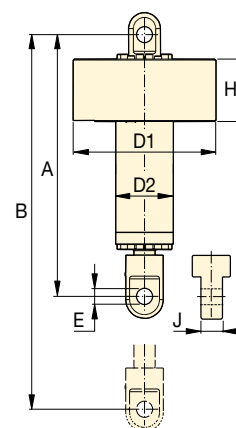
500 - 1000 - 1500 mm

Précision sur la pleine course :

± 1,0 mm

Pression de travail maximale :

700 bar



Capacité tonnes (kN)	Charge totale tonnes (kN)	Course du vérin (mm)	Référence SHS = 400 VAC-3 ph, 50 Hz SHAS = 400-500 VAC, 3 ph, 50-60 Hz	Système de commande	Puis- sance moteur (kW)	Nombre de sorties et débit ³⁾ (l/min)	Dimensions des vérins (mm)							 (kg) ⁴⁾
							A	B	D1	D2	E	H	J	
4 x 55 (4 x 539)	220 (2156)	500	SHS45520MW ¹⁾	Manuel	7,5	4 x 1,4	1300	1800	690	245	59	385	80	450
		1000	SHS45540MW ¹⁾				1800	2800						625
		1500	SHS45560MW ¹⁾				2300	3800						800
		500	SHS45520AW ¹⁾	Automatique	15	4 x 2,1	1300	1800	450					
		1000	SHS45540AW ¹⁾				1800	2800	625					
		1500	SHS45560AW ¹⁾				2300	3800	800					
4 x 85 (4 x 833)	340 (3332)	500	SHS48520MW ¹⁾	Manuel	11	4 x 2,1	1330	1830	690	265	72	385	100	500
		1000	SHS48540MW ¹⁾				1830	2830						700
		1500	SHS48560MW ¹⁾				2330	3830						900
		500	SHS48520AW ¹⁾	Automatique	15	4 x 2,1	1330	1830	500					
		1000	SHS48540AW ¹⁾				1830	2830	700					
		1500	SHS48560AW ¹⁾				2330	3830	900					
4 x 110 (4 x 1078)	440 (4312)	1000	SHS411040MW ¹⁾	Manuel	11	4 x 2,1	1855	2855	780	315	85	395	124	970
		1500	SHS411060MW ¹⁾				2355	3855						1235
		1000	SHS411040AW ¹⁾	Automatique	15	4 x 2,1	1855	2855						970
		1500	SHS411060AW ¹⁾				2355	3855						1235
4 x 110 (4 x 1078)	440 (4312)	1000	SHAS411040WE ²⁾	Sans fil	4 x 4,0	-	1855	2855	1063	315	85	540	124	1183
		1500	SHAS411060WE ²⁾				2355	3855						1448
4 x 225 (4 x 2204)	900 (8816)	1000	SHAS422540WE ²⁾	Sans fil	4 x 8,0	-	2140	3140	1235	420	142	580	190	3219
		1500	SHAS422560WE ²⁾				2640	3640						3414

¹⁾ SHS : Avec 4 vérins et un bloc d'alimentation de 400 Vca triphasé 50 Hz (suffixe W). Pour le bloc d'alimentation de 460-480 Vca triphasé 60 Hz, remplacez le suffixe W par J. Exemple : SHS45560MJ.

²⁾ SHAS : WE = 400-500 Vca, 3ph, 50-60 Hz avec câblage électrique européen. Remplacez le suffixe par « WU » pour les États-Unis. Exemple : SHAS411060WU.

³⁾ SHS : Pompe et vérins comprennent 4 flexibles hydrauliques de 25 mètres avec raccords rapides.

⁴⁾ Poids par vérin.

▼ Une tour du portique de manutention hydraulique Mini-Lift ML40



- Format compact permettant une utilisation dans les espaces confinés
- Système hydraulique indépendant avec fonction de levage synchronisée pour une plus grande sécurité
- Course motorisée, sous charge, de série sur tous les modèles, pour une utilisation optimale
- Vérin double effet à trois étages, pour augmenter la capacité de levage
- La télécommande facile à utiliser peut actionner quatre tours simultanément
- Compatible avec les accessoires pour portique de manutention Enerpac standard
- Fonctionne avec une alimentation électrique monophasée de 115 ou 230 V c.a. (1 circuit par tour)
- Conforme à la norme ASME B30.1 et charge testée conformément au test Lloyd.

▼ Un portique SL400 utilisé pour le déchargement et l'installation d'une nouvelle presse à galber.



▼ Un portique SBL1100 déchargeant un grand générateur pour l'installer dans une centrale électrique.



Soulève des équipements lourds en toute sécurité

Portabilité et contrôle de précision



Poutres supérieures

Vendues par deux, elles disposent de points de levage et de fourreaux facilitant le positionnement sur les tours de portique.

Description	Référence
Longueur de 6 mètres	HBH6
Longueur de 8 mètres	HBH8



Pistes de roulement

Pistes de roulement utilisées pour la mise à niveau et la distribution de la charge de manière à réduire la pression au sol. Disponibles en deux longueurs standard.

Description	Référence
Longueur de 3 mètres	GST100-3
Longueur de 6 mètres	GST100-6



Capacités supérieures des séries SL et SBL

Si le portique Mini de la série ML ne dispose pas d'une capacité ou d'une hauteur suffisante

pour votre application, Enerpac propose une vaste gamme de portiques de manutention hydrauliques télescopiques complets et sûrs à l'utilisation, offrant une capacité de 10.484 kN et des hauteurs de levage pouvant atteindre jusqu'à 12 mètres. Contactez Enerpac pour plus de détails.

Portique de manutention hydraulique Mini-Lift



Portique de manutention ML40 Mini-Lift

Économique et compact, le portique Mini-Lift ML40 et ses systèmes de contrôle offrent diverses caractéristiques essentielles :

Sécurité : la synchronisation de la course assure un levage droit quelle que soit la répartition de la charge. Le levage contrôlé par automate, qui s'appuie sur les retours d'un codeur de course, maintient une hauteur égale sur toutes les tours et, si besoin, stoppe l'opération de levage afin d'éviter tout problème.

Capacité : levage de 400 kN à la hauteur de levage maximale. Même avec son format compact, le portique ML40 peut soulever sa capacité maximale à la hauteur maximale de 5,5 mètres (18 pieds) : il s'agit du portique de manutention portable le plus polyvalent du marché.

Compact : passe par les embrasures de porte standard et se déplace et s'installe facilement. Le portique de manutention ML40 peut être introduit dans les espaces les plus restreints possibles dans tous les environnements industriels. Facile à pousser, tirer et manœuvrer, le portique ML40 peut accéder à des espaces qu'aucun autre portique ne peut atteindre.

Série ML

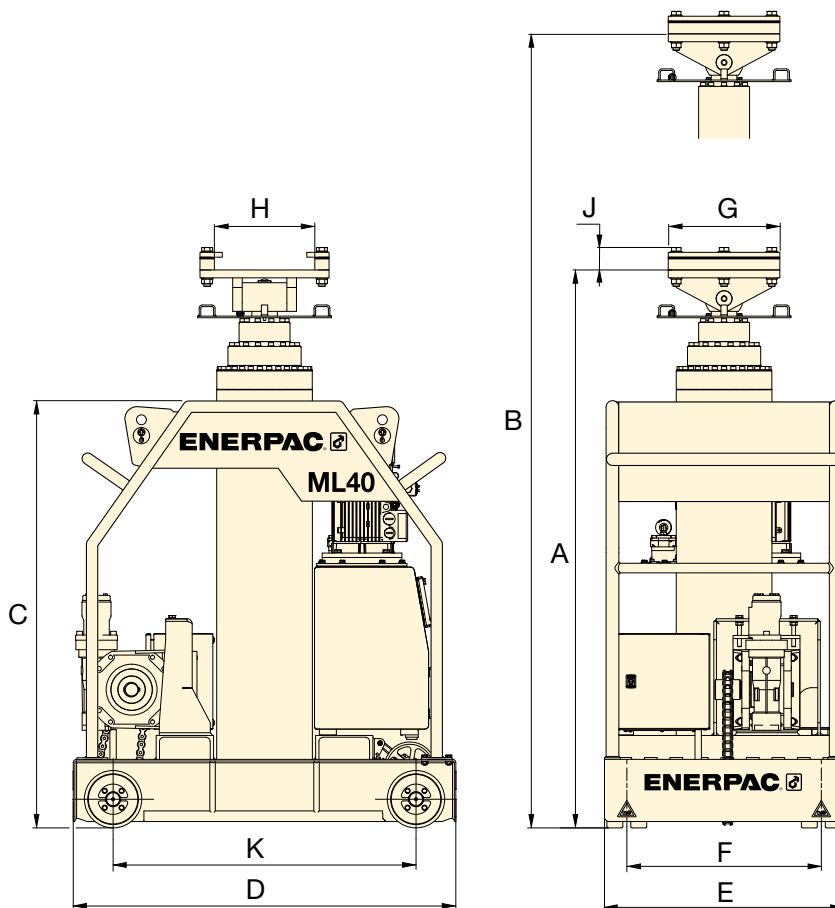


Capacité (avec 4 tours) :

400 kN

Hauteur de levage maximale :

5,5 mètres



Télécommande

- La mesure de la course et la synchronisation en circuit fermé assurent un levage et un abaissement droits.
- L'écran couleur intégré de 1,8 pouces fournit des informations relatives à la charge et à la course pour les quatre points de levage.



Ancre de levage

Elles servent à transférer la charge en haut de la poutre supérieure. Possibilité de supporter une manille de 250 tonnes ou de la fixer directement à la charge levée.



Butée de piste de roulement

Ce dispositif de sécurité empêche le dépassement de course.

Description	Référence
Butée de piste de roulement	TES

Capacité max. *	Référence (4 tours)	Hauteur de rétraction A (mm)	Premier étage		Deuxième étage		Troisième étage		Hauteur de la base C (mm)	Longueur de la base D (mm)	Largeur de la base E (mm)	Écartement des pistes F (mm)	Plateau poutre			Base des roues K (mm)	Poids ** (kg)
			Hauteur max. B (mm)	Capacité max. * (kN)	Hauteur max. B (mm)	Capacité max. * (kN)	Hauteur max. B (mm)	Capacité max. * (kN)					Longueur G (mm)	Largeur H (mm)	Hauteur J (mm)		
400	ML40	1900	3000	400	4200	400	5500	400	1390	1200	750	610	350	315	71	950	1350

* Capacité avec 4 tours.

** Poids par tour (huile incluse).

▼ SBL1100 avec pistes de roulement en option, poutres supérieures, dispositifs de déplacement



- Circuits hydraulique et électronique intégrés
- Système de commande sans fil Intelli-Lift
- Roues ou roulements automoteurs
- Éperon pliable sur SBL900 et SBL1100
- Gamme complète d'équipements supplémentaires : pistes de roulement, poutres supérieures, dispositifs de déplacement latéral électrique et ancres de levage
- Conçu et testé pour respecter les normes de sécurité ASME B30.1-2015
- Test Lloyds à 125 % de la charge de travail maximale.

▼ Deux portiques SBL1100 ont permis de soulever cet hydrocraqueur de 1300 tonnes au-dessus de la barge pour le déposer sur un transporteur modulaire automoteur SPMT.



Levage de précision et positionnement de charges lourdes

La référence en matière de sécurité et de contrôle



Système de commande sans fil Intelli-Lift

Le système de commande sans fil Intelli-Lift est fourni avec tous les portiques de manutention

hydrauliques Enerpac.

Ce dispositif, qui offre une sécurité et un contrôle maximum, comprend les fonctions suivantes :

- Communication bidirectionnelle chiffrée supprimant les interférences causées par les autres appareils
- Fonctionnement à distance grâce à un contrôle multicanal sans fil (2,4 GHz) ou filaire (RS-485)
- Réglage sur vitesse basse ou élevée
- Synchronisation automatique du levage avec une précision de 24 mm
- Synchronisation automatique de la course avec une précision de 15 mm
- Dispositifs d'alerte de surcharge et de course
- Commande à distance du dispositif de déplacement latéral
- Bouton d'arrêt d'urgence.



ML40, Portique de manutention Mini-Lift

Levage de 400 kN à la hauteur de levage maximale. Même avec son format compact, le portique ML40 peut soulever sa capacité

maximale à la hauteur maximale de 5,5 mètres (18 pieds) : il s'agit du portique de manutention portable le plus polyvalent du marché.

Page: 354

Capacité maximale (avec 4 tours)	Référence (4 tours)	Hauteur de rétraction
(kN)		A (mm)
1000	SL100	2050
2000	SL200	2731
3000	SL300	2715
4000	SL400N	2725
4000	SL400	3166
5200	SBL500	3028
8976	SBL900	5004
10.484	SBL1100	4370

Portiques de manutention télescopiques



Portiques de manutention hydrauliques

Les portiques de manutention hydrauliques offrent un moyen sûr et efficace de lever et de positionner des charges lourdes là où les grues traditionnelles ne peuvent être utilisées et où des structures permanentes ne sont pas envisageables.

Les portiques de manutention hydrauliques sont placés sur des pistes de débardage afin de permettre également de déplacer des charges lourdes plusieurs fois en une seule collecte.

Enerpac propose 3 séries :

- **Mini-Lift série ML**

Compact : passe par les embrasures de porte standard et se déplace et s'installe facilement. Le portique de manutention ML40 peut être introduit

dans les espaces les plus restreints possibles dans tous les environnements industriels.

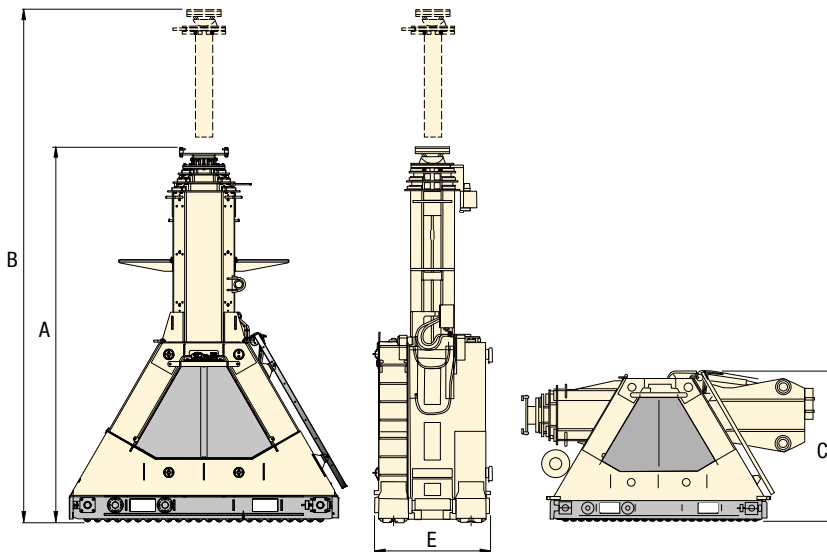
- **Super Lift série SL**

Le très rentable Super Lift de la série SL est un gage de contrôle et de stabilité pour les applications de levage courantes qui se situent en deçà de 4000 kN et de 9 mètres de haut.

- **Super Boom Lift série SBL**

L'ultra-résistant portique à éperon Super Boom Lift de la série SBL va plus loin dans la capacité de levage puisqu'il dépasse les 4000 kN et 12 mètres de haut.

Tous les portiques de manutention hydrauliques Enerpac sont livrés avec des propriétés et des systèmes de commande spécifiques qui assurent une stabilité et une sécurité optimales.



1 ^{er} étage		2 ^e étage		3 ^e étage		Hauteur de transport	Largeur de la piste de roulement	(kg) ¹⁾	Référence (4 tours)
Hauteur max.	Capacité max.*	Hauteur max.	Capacité max.*	Hauteur max.	Capacité max.*				
B (mm)	(kN)	B (mm)	(kN)	B (mm)	(kN)	C (mm)	E (mm)		
3400	1000	4750	600	-	-	1930	812	1735	SL100
4716	2000	6700	1360	-	-	2611	812	2200	SL200
4615	3000	6710	2000	-	-	2900	812	3250	SL300
4365	4000	6025	3000	7700	2000	2725	812	3600	SL400N
5224	4000	7232	4000	9140	1840	3170	1218	4600	SL400
4998	5200	6908	5200	8618	3000	3028	1218	6300	SBL500
8304	8976	11.304	5924	-	-	2243	1218	13.350	SBL900
7004	10.484	9668	6756	12.002	3780	2244	1218	11.950	SBL1100

* Capacité maximale avec 4 tours.

¹⁾ Poids par tour.

Séries SL, SBL



Capacité avec 4 tours :

1000 - 10.484 kN

Hauteur de levage :

3,5 - 12 mètres

▼ Accessoires de portique en option

Si vous avez besoin d'aide, contactez Enerpac par e-mail à l'adresse enerpac.com/contact-us



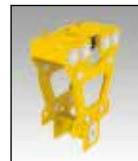
Pistes de roulement

Disponibles de série en deux dimensions (3 et 6 m), elles facilitent la mise à niveau de la tour du portique et réduisent la pression au sol.



Poutres supérieures

Vendues par deux, elles disposent de points de levage et de fourreaux facilitant le positionnement sur les tours de portique. Disponibles de série en 8, 10 et 12 mètres de long. Des longueurs personnalisées sont également disponibles sur demande.



Dispositif de déplacement latéral électrique

Propulsion électrique contrôlée par les commandes standard du portique. Chaque jeu se compose de 4 unités.



Ancres de levage

Elles servent à transférer la charge en haut de la poutre supérieure. Possibilité de supporter une manille de 250 tonnes ou de les fixer directement à la charge levée.

▼ Système de ripage faible hauteur, série LH



- La faible hauteur de départ permet de gagner du temps et augmente la polyvalence
- La conception portable facilite le transport et la mise en place
- Le système peut pousser ou tirer la charge sans qu'il soit nécessaire de déplacer le vérin de ripage
- Les sections de la piste de roulement s'assemblent à l'aide de boulons, ce qui permet de personnaliser chaque mise en place dans la mesure requise
- Les patins de ripage en PTFE remplaçables permettent de réduire le coût total de possession.

▼ Le système de ripage faible hauteur LH400 permet à l'équipe en charge de l'entretien de manœuvrer et de transporter un bâti de presse.



Système de ripage faible hauteur pour les charges lourdes

La solution de levage et de glissement faible hauteur parfaite



Systèmes de ripage

Le système de ripage est composé d'une série de poutres de glissement déplacées par des vérins hydrauliques de poussée/traction, qui se déplacent sur une piste de roulement préalablement conçue.

Une série de patins spéciaux en Teflon® enduits de PTFE est placée sur les pistes de roulement pour réduire les frottements. Les vérins de poussée/traction sont ensuite raccordés à notre pompe à débits séparés à l'aide de flexibles hydrauliques. La pompe à débits séparés peut être installée sur un chariot de pompe en option pour faciliter le transport.

Un châssis de transport et de stockage en option permet de ranger facilement l'équipement entre les utilisations.

▼ Système de ripage faible hauteur LH400 utilisé pour retirer une ancienne presse d'un site afin de faire de la place pour de nouveaux équipements.



Systeme de ripage faible hauteur, serie LH



Kit de démarrage pour système de ripage faible hauteur - LH400SKW

Un kit de démarrage complet est disponible pour répondre aux besoins de toutes les applications de levage et de glissement. Le système est fourni avec deux unités de ripage qui peuvent prendre en charge jusqu'à 3560 kN au total. Les unités permettent d'assurer le travail. Le kit inclut cependant également des accessoires en option (reportez-vous aux pages 360-361).

Chaque unité de ripage comprend une unité de poussée/traction, deux poutres de ripage, cinq pistes de roulement et deux flexibles.

Éléments du kit de démarrage LH400SKJ	Référence	Qté.
Unité de poussée/traction (1780 kN)	LHPP25	2x
Poutre de ripage A (1 mètre)	LHSB1A	2x
Poutre de ripage B (1 mètre)	LHSB1B	2x
Piste de roulement (1 mètre)	LHST1	10x
Pompe à débits séparés (400 V, 3ph)	SFP213MW	1x
Chariot de pompe (pour pompe SFP)	LHPC	1x
Flexibles hydrauliques (15 mètres)	HC7250C	4x
Châssis de stockage/transport	LHSF	1x

La pompe à débits séparés possède deux sorties et peut facilement être transportée sur le chariot de pompe. Une fois la tâche terminée, les composants peuvent être rangés au niveau du châssis de stockage inclus.

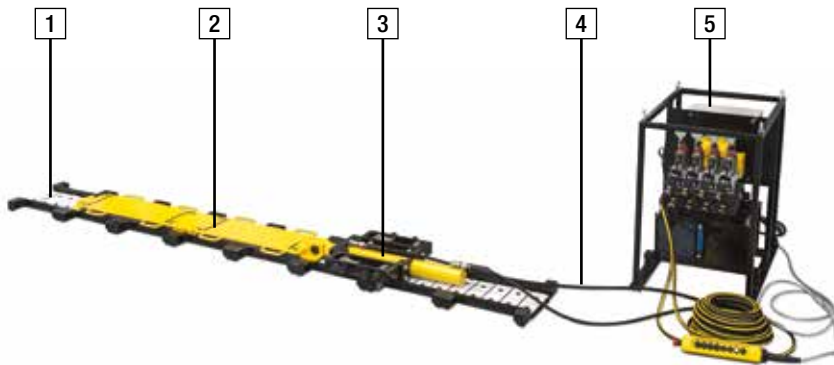
Série LH



Capacité avec deux unités de poussée/traction : **3560 kN**

Course de poussée/traction : **600 mm**

Pression de service maximale : **700 bar**

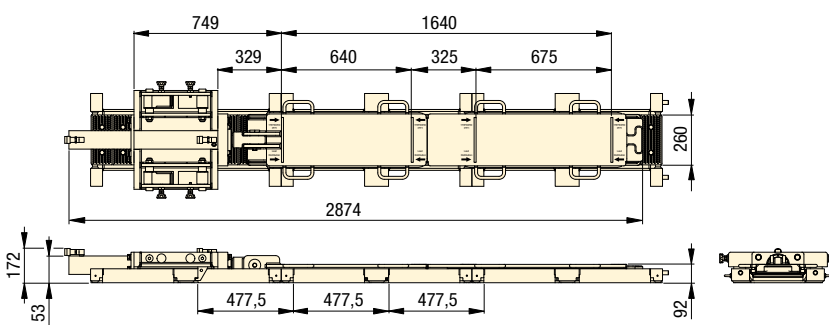


Éléments requis pour le système de ripage faible hauteur, série LH

1	Piste de roulement LHST1	Obligatoire
2	Poutre de ripage LHSB1A + LHSB1B	Obligatoire
3	Vérin de poussée/traction LHPP25	Obligatoire
4	Flexibles hydrauliques	Obligatoire
5	Pompe électrique à débits séparés SFP	Obligatoire
6 *	Support de rail	Selon l'application
7 *	Châssis de stockage et de transport LHSF	Facultatif
8 *	Chariot de pompe LHPC	Facultatif

* non illustré

Systeme de ripage faible hauteur, LH400 (dimensions en mm)



Pompes à débits séparés, série SFP

Les pompes à débits séparés distribuent une quantité identique d'huile hydraulique sur un maximum de huit points. La technologie du vérin intelligent assure un levage et une descente contrôlés des charges lourdes.

Page : 336



Chariot de pompe LHPC

Le chariot de pompe LHPC permet de transporter facilement la pompe partout sur le chantier et peut être utilisé avec tous les modèles de pompes de la série SFP.



Blocs d'alimentation hydraulique

Enerpac propose une gamme complète de blocs d'alimentation hydraulique optimisés pour les systèmes de ripage.

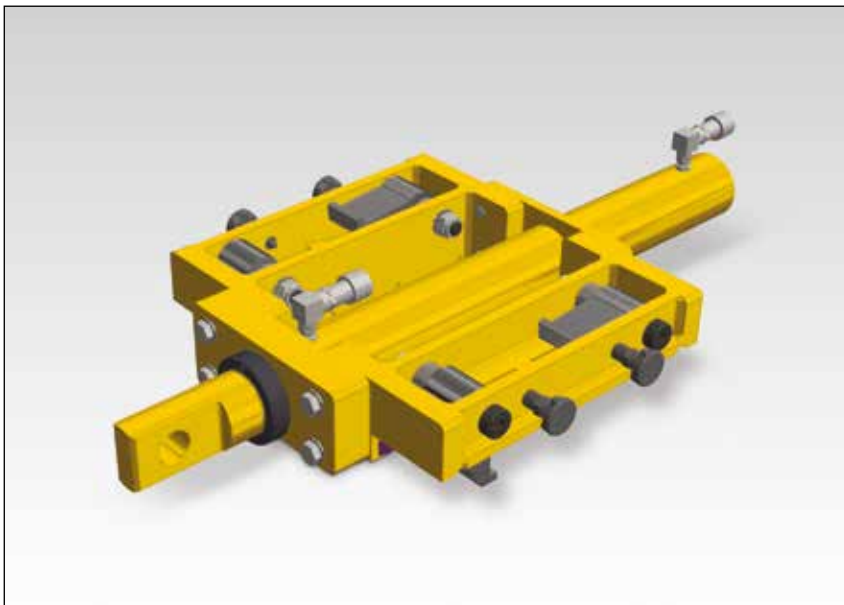


Flexibles

Enerpac propose une gamme complète de flexibles hydrauliques de haute qualité. Pour garantir l'intégrité de votre système, n'utilisez que des flexibles hydrauliques Enerpac.

Page : 128

▼ Unité de poussée/traction faible hauteur LHPP25



Unité de poussée/traction

- Se raccorde à la première poutre de ripage pour pousser ou tirer la charge le long de la piste de roulement.
- Le sens peut facilement être inversé à l'aide des languettes de réaction.
- Conformité à la norme ASME B30.1 et à d'autres normes de sécurité.

▼ Unité de poussée/traction faible hauteur

Capacité maximale (kN)		Référence	Course (mm)	Poids (kg)
Poussée	Traction			
222	97,8	LHPP25	600	111

▼ Poutres de ripage LHSB1A et LHSB1B



Poutres de ripage

- Dispositifs de verrouillage sans éléments de fixation pour faire glisser la charge sur la piste de roulement :
La poutre de ripage A (LHSB1A) se fixe à l'unité de poussée/traction.
La poutre de ripage B (LHSB1B) se fixe à la poutre de ripage A.
- Surface de ripage en acier inoxydable poli
- Poignées pour faciliter le transport

▼ Poutres de ripage

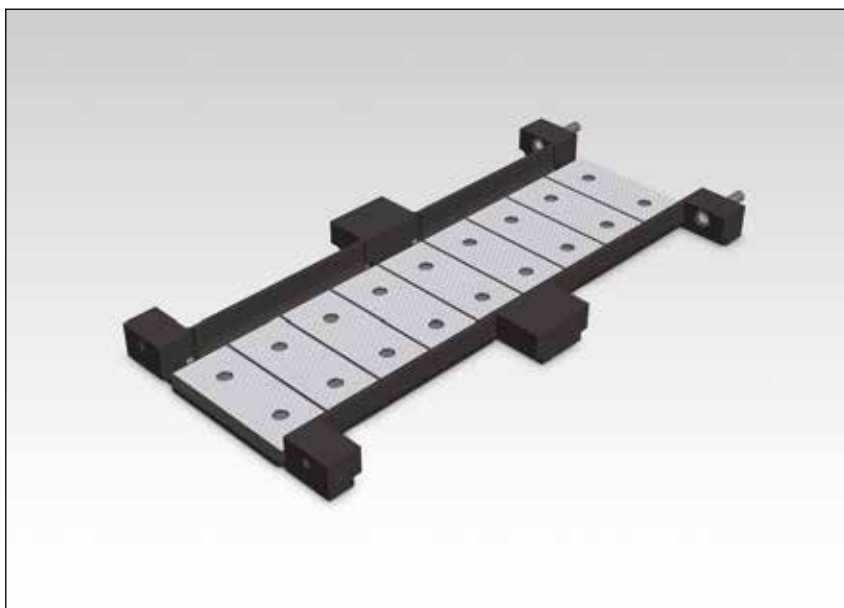
Capacité (kN)	Référence	Poids (kg)
890	LHSB1A	66
890	LHSB1B	63



◀ Détails de l'unité de poussée/traction du système LH400.

Éléments du système de ripage faible hauteur, série LH

▼ Piste de roulement LHST1



Piste de roulement

- Soutient la charge lors des opérations de ripage.
- Les sections de la piste s'assemblent à l'aide de boulons.
- Avec neuf patins de ripage en PTFE facilement remplaçables.

▼ Piste de roulement

Capacité max. (par piste de roulement) (kN)	Référence	Longueur de piste (mm)	Poids (patins inclus) (kg)
890	LHST1	955	67

▼ Le système de ripage LH400 permet à une équipe en charge de l'entretien de transporter des transformateurs alors que l'accès est limité.



▼ Assemblage du système de ripage faible hauteur (LH400).



Série LH



Capacité avec deux unités de poussée/traction :
3560 kN

Course de poussée/traction :
600 mm

Pression de service maximale :
700 bar



Patins en Teflon®

Une série de patins spéciaux en Teflon® enduits de PTFE est placée sur les pistes de roulement. La surface PTFE se combine à la poutre de ripage et est conçue pour obtenir des coefficients de friction réduits.

Les patins en Teflon® de remplacement sont disponibles par 12. Référence **HSKSPS1**.



Châssis de stockage et de transport

Facilité de stockage et de transport des éléments des systèmes de ripage faible hauteur

Peut accueillir les éléments suivants :
Unité de poussée/traction LLPP25 2x
Poutre de ripage A LHBS1A 2x
Poutre de ripage B LHBS1B 2x
Piste de roulement LHST1 10x

Référence	Dimensions totales L x l x H (mm)	Poids (kg)
LHSF	1080 x 935 x 895	200

Les dimensions de stockage avec tous les éléments sont de 1080 x 935 x 1003 mm, pour un poids total de 1350 kg.

▼ Image : Systeme de ripage HSK1250



Systemes de ripage de la serie HSK

- Les patins de glisse PTFE presentent une surface alveolee pour une friction minimum et une longue duree de vie
- Patins de glisse faciles a remplacer, aucun outil necessaire
- Mouvement bidirectionnel des verins en poussee et traction evitant de repositionner les verins pour changer de sens
- Large surface d'appui sur les poutres de ripage pour une meilleure repartition de la charge
- Face inferieure des patins equipee de plaques coulissantes en acier inoxydable.

Systeme de ripage faible hauteur, serie LH

- Conception 2 en 1 du rail pour un meilleur appui
- Commandes de pompe intuitives (pompe a debit separe serie SFP)
- Facilement reversible pour changer de sens de ripage
- Transportable pour une installation rapide.

▼ Un systeme de ripage hydraulique de faible hauteur conu sur mesure permet a l'equipe de maintenance de manoeuvrer et de transporter les transformateurs meme en cas d'accès limite.



La solution levage et glissement ideale



Systemes de ripage

Le systeme de ripage est compose d'une serie de poutres de glissement deplacees par des verins hydrauliques pousse-traction, qui se deplacent sur un rail prealablement conu.

Une serie de patins speciaux revetus de PTFE sont places sur les rails de ripage. La surface PTFE se combine a la plaque de glisse installee sous les poutres de ripage Enerpac, conue pour obtenir des coefficients de friction minimum. Les poutres de ripage sont reliees par des flexibles a un groupe d'alimentation hydraulique electrique ou a moteur diesel.

En plus de nos systemes de ripage standard, nous sommes en mesure de creer des systemes de ripage personnalises repondant a vos besoins specifiques.



Commandes

Enerpac propose plusieurs options de commande de ses systemes de ripage. Les consoles de commande sans fil permettent a l'operateur de surveiller

les mouvements de ripage depuis differents emplacements, tout en offrant un controle complet de toutes les fonctions du systeme. Les commandes manuelles offrent une solution economique en utilisant des vannes hydrauliques manuelles montees directement sur l'unit d'alimentation du systeme de ripage.

▼ Sabot de ripage HSKJ2500.





Systèmes de ripage

Les systèmes de ripage Enerpac sont disponibles en plusieurs versions :

- **Série B (poutre de ripage)** : utilise une large poutre de ripage avec vérins de poussée-traction intégrés. Le sens du ripage peut être facilement modifié par simple bascule d'un levier sur la boîte de pince associée.
- **Série J (vérin de ripage)** : offre la même fonctionnalité que la série B avec, avantage supplémentaire, un vérin intégré pour lever la charge ou la mettre de niveau.

- **Série LH (faible hauteur)** : comprend des poutres de faible hauteur pouvant s'adapter à des espaces restreints tout en offrant une capacité élevée. Nous proposons également un support de rail pour une rigidité accrue lorsque la surface n'est pas entièrement en appui.

Séries HSK LH



Capacité :

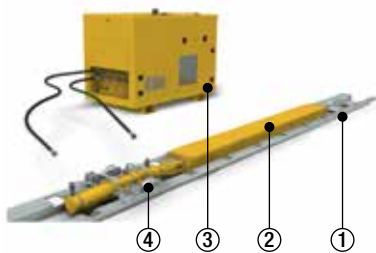
125 à 250 tonnes

Course en poussée-traction :

600 mm

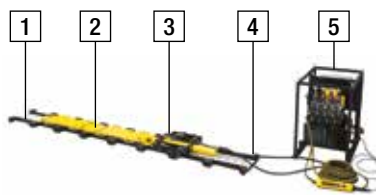
Course de levage :

175 mm



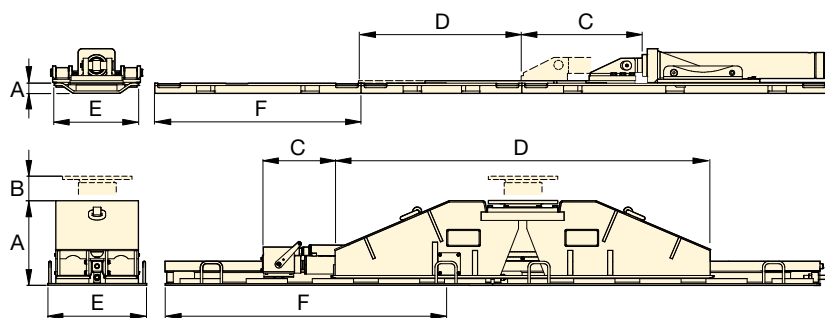
Exigences du système de ripage série HSK

- ① Rail de ripage
- ② Poutre de ripage
- ③ Bloc d'alimentation hydraulique
- ④ Vérin poussée-traction hydraulique



Exigences du système de ripage série LH

- 1 Rail de ripage (obligatoire)
- 2 Poutre de ripage (obligatoire)
- 3 Vérin poussée-traction (obligatoire)
- 4 Flexibles hydrauliques (obligatoires)
- 5 Pompe électrique à flux divisé (obligatoire)
- 6 Support de rail (facultatif, non illustré)
- 7 Cadre de stockage/transport (en option, non illustré)
- 8 Chariot de pompe (facultatif, non illustré)



Systèmes de ripage

Capacité maximum (par poutre)	Capacité poussée-traction maximum tonnes (kN)		Référence modèle	Hauteur poutre de ripage (avec rail)	Course de levage	Course de poussée-traction	Longueur poutre de ripage	Poids poutre de ripage	Largeur rail de ripage	Longueur rail de ripage	Poids rail de ripage
	tonnes (kN)	Poussée									
125 (1250)	22 (220)	16 (160)	HSKB1250	A (mm)	B (mm)	C (mm)	D (mm)	(kg)	E (mm)	F (mm)	(kg)
125 (1250)	22 (220)	16 (160)	HSKJ1250	309	-	600	2500	740	400	1983	120
200 (2000)	25 (255)	14 (141)	HSKLH2000	502	175	600	1690	790	400	1983	120
250 (2500)	40 (400)	26 (260)	HSKB2500	204	-	600	2902	340	540	1998	120
250 (2500)	40 (400)	26 (260)	HSKJ2500	374	-	600	3000	1020	600	1946	290
180 (1780)	25 (255)	11 (98)	LH400 *	600	175	600	1784	1450	600	1946	290
				92	-	600	1080	63	250	955	67

* Système de ripage faible hauteur, voir pages 362 - 365 pour des informations détaillées et techniques.



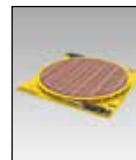
Rails de ripage

Incluent des patins revêtus de PTFE spécialement conçus et facilement remplaçables. Le rail de ripage est vendu séparément.



Blocs d'alimentation hydraulique

Enerpac propose une gamme complète de blocs d'alimentation hydraulique optimisés pour les systèmes de ripage.



Plateaux tournants série ETT, une rotation sûre et maîtrisée

La série ETT est votre solution de rotation des charges lourdes avant, pendant ou après les opérations de levage et de ripage.

Page : 366

▼ Système de chariots Enerpac ETR50H (représenté avec des pistes de chariots)



- Haute vitesse de transport :
25 à 50 mètres/heure chargé,
100 mètres/heure non chargé
- Adapté aux mouvements répétitifs
- Fonctionne sur une simple plaque d'acier plate
- Facilité d'entretien :
– intervalles prolongés entre les entretiens
– pas de consommables
- Utilisation propre – motorisation électrique
- Synchronisation intégrée – pas de raccordement mécanique externe
forcé nécessaire pour la synchronisation des mouvements
- Transport facile - conception compacte
- Option de vérin de levage hydraulique disponible
- Kits d'installation d'autres options de levage également disponibles.

▼ Le système de chariots accélère le déchargement d'éléments intermédiaires dans les parcs éoliens offshore : les éléments intermédiaires sont placés dans les châssis de serrage et déplacés le long de la piste.



▼ Chariot électrique de la série ETR soumis à un test d'acceptation en usine avant expédition.



Déplacement synchronisé et sûr



Aperçu des produits

Le système de chariots de la série ETR est constitué de chariots à motorisation électrique qui peuvent transporter des charges lourdes le long d'un système de pistes fixes. Un système de commande sans fil mobile permet de contrôler l'intégralité du système. Un système est généralement composé de quatre chariots, deux pistes et une télécommande. Les pistes de chariots et la commande sans fil doivent être commandées séparément.



Tableau de commande et câbles

Vous pouvez piloter jusqu'à huit chariots (de même capacité) à l'aide du tableau de commande avec télécommande sans fil inclus :

- Synchronisation automatique du déplacement avec une précision de 10 mm (0,39 pouce)
- Radio double bande avec recherche automatique de la fréquence
- Fonctionnement à distance sans fil
- Réglage sur vitesse basse ou élevée
- Commutateur d'arrêt d'urgence
- Les câbles de commande assurent le fonctionnement du chariot et le retour à la télécommande.

Tableau de commande

Référence (380 à 415 V c.a., 32 A)	Dimensions (mm)			 (kg)
	Longueur	Largeur	Hauteur	
ETR-CPW8	1290	600	1100	250

Câbles de commande

Référence	Description
ETR-CBL-15	Câble de commande de 15 mètres
ETR-CBL-25	Câble de commande de 25 mètres



Systemes de chariots ETR

Le systeme de chariots est une alternative qui presente plus d'avantages que les methodes de ripage classiques.

Les mouvements des charges sont plus stables en raison du mouvement continu et de la capacite a contraindre avec precision la vitesse de deplacement, acceleration et deceleration incluses.

Principales caracteristiques :

Basse vitesse (charge) :	25 metres/heure
Haute vitesse (charge) :	50 metres/heure
Vitesse de deplacement non charge :	100 metres/heure
Precision :	10 mm
Charge laterale :	1,5 % de la charge nominale
Niveau sonore :	< 80 dBA

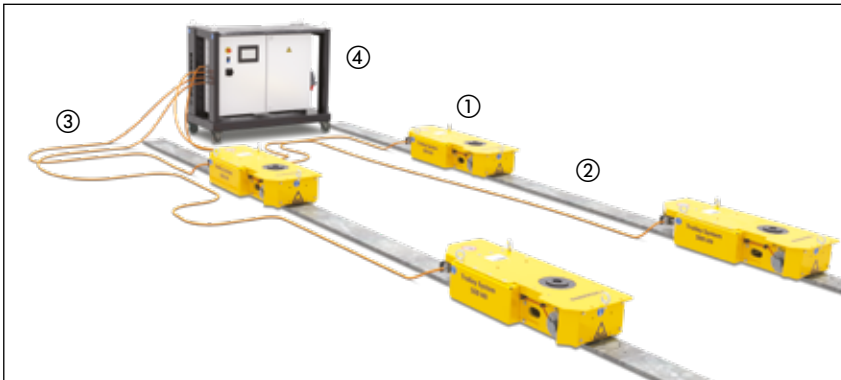
Serie ETR



Capacite par chariot :
500 à 1000 kN

Vitesse de deplacement (charge) :
25 à 50 metres/heure

Puissance du moteur :
0,38 à 0,75 kW



- ① Chariot électrique - serie ETR
- ② Plaque de piste - ETR-TP-015 ou ETR-TP-030
- ③ Câble de commande - ETR-CBL-15 ou ETR-CBL-25
- ④ Tableau de commande - ETR-CPW8 (telecommande sans fil incluse)
- ⑤ Pompe électrique à debits separes - serie SFP. Non representee, en option pour les unites avec verins hydrauliques



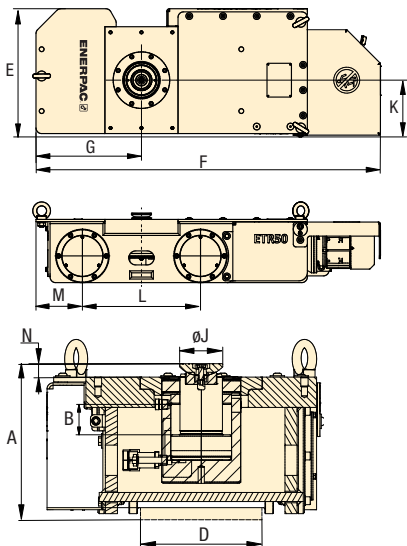
Plaques de pistes de chariots

Les plaques de pistes permettent de maintenir à niveau et de soutenir le chariot. Deux plaques placees cote à cote sont utilisees

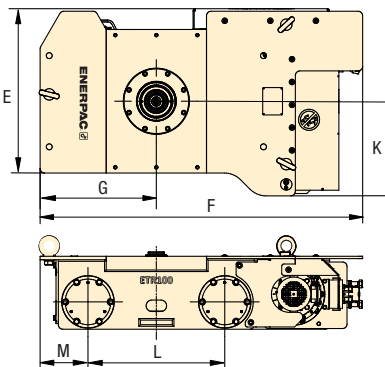
dans le cadre du fonctionnement des chariots de la serie ETR100. L'inclinaison maximale des pistes est de 0,2 degre.

Référence	Plaque de piste de chariot
ETR-TP-015	Plaque de 1,5 metre
ETR-TP-030	Plaque de 3 metres

ETR50



ETR100



Options de montage supplementaires

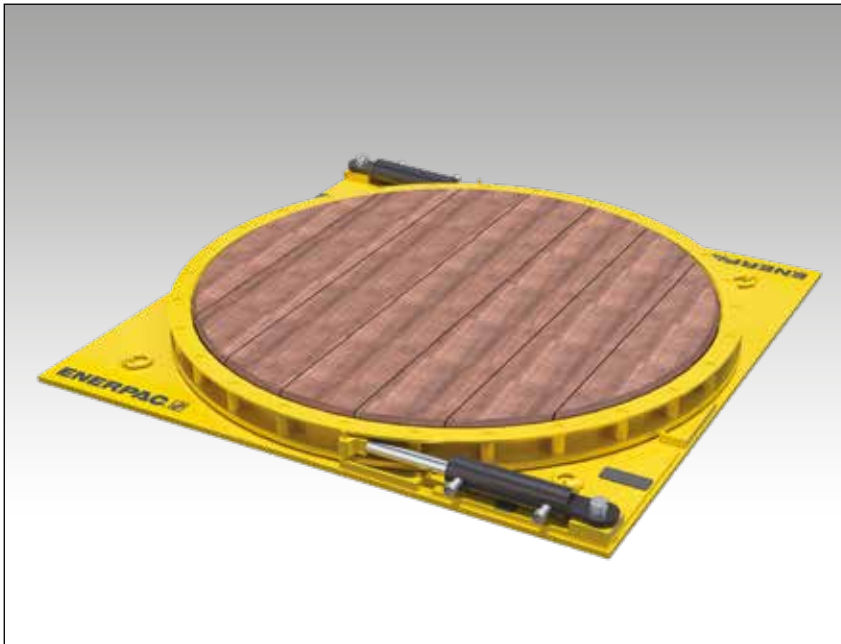
Des kits de montage sont disponibles pour l'installation d'autres solutions de levage et d'amarrage.

Référence	Description
ETR50-SMK	Enerpac SCJ50 sur le chariot ETR50
ETR100-SMK	Enerpac SCJ100 sur le chariot ETR100
ETR50-BMK	Poutre pivotante sur le chariot ETR50
ETR100-BMK	Poutre pivotante sur le chariot ETR100

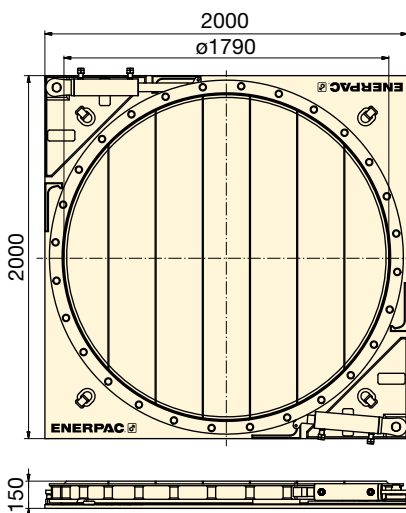
Capacite par chariot tonnes (kN)	Référence (une unite)	Puissance du moteur (kW)	Dimensions (mm)											(kg)
			A	Course hydraulique ¹⁾	Largeur de piste ²⁾	E	F	G	J	K	L	M	N	
50 (500)	ETR50	0,38	245	-	200	456	1225	375	125	202	420	165	10	310
	ETR50H		257	50					71				22	
100 (1000)	ETR100	0,75	346	-	400	821	1415	510	170	415	600	210	15	850
	ETR100H		349	100					71				19	

¹⁾ Le chariot ETR50H comprend le verin HCG502 avec raccord pivotant CATS50. Le chariot ETR100H comprend le verin HCG1004 avec raccord pivotant CATS101.
²⁾ La serie ETR100 utilise deux plaques de pistes cote à cote.

▼ Plateau tournant ETT400



- Rotation sûre et maîtrisée des charges lourdes
- Facilité de changement du sens de rotation
- Capacité double : 200 tonnes avec un seul vérin, 400 tonnes avec deux vérins
- Format réduit permettant une utilisation dans les espaces confinés
- Compatible avec les pompes Enerpac standard
- Surface en bois dur.



▼ TABLEAU DE SÉLECTION

Capacité de charge maximale (kN)	Référence	Capacité du vérin *		Capacité d'huile du vérin * (cm ³)		Nombre de vérins *	Rotation par course (degrés)	Diamètre plateforme (mm)	(kg)
		(kN)	Avance	Retour					
2000	ETT200	222	792	344	1	12,5	1790	1700	
4000	ETT400	222	792	344	2	12,5	1790	1725	

* Par vérin. Référence vérin : **BRD259-ETT**

Série ETT

Capacité maximale :

200 à 400 tonnes

Capacité du vérin :

25 tonnes (222 kN)

Pression de travail maximale :

700 bar



Une rotation sûre et maîtrisée

La série ETT est votre solution de rotation des charges lourdes avant, pendant ou après les opérations de levage et de ripage.



Pompes à débits séparés de la série SFP

Les pompes à débits séparés distribuent une quantité identique d'huile hydraulique sur un maximum de 8 points. La technologie du vérin intelligent assure un levage et une descente contrôlés des charges lourdes.

Page : **336**



Système de ripage faible hauteur de la série LH

Les plateaux ETT se marient parfaitement à nos systèmes de ripage, notamment celui de la série LH. Le ripage et la rotation dans les espaces confinés s'en trouvent sensiblement facilités.

Page : **358**



Portiques de manutention télescopiques

Combinée à nos portiques hydrauliques SL, la série ETT facilite la manutention des charges dans les situations les plus délicates.

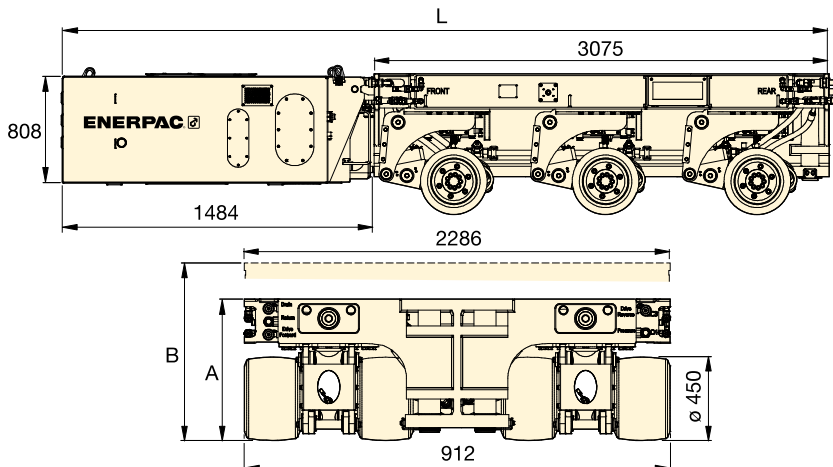
Page : **356**

SPMT, Transporteurs modulaires automoteurs

▼ SPMT600-360 avec unité hydraulique (UHD) MTPP360



- Conception modulaire pour configurations multiples
- Hauteur réduite et forme affinée convenant parfaitement à une utilisation en interne
- Système de commande sans fil Intelli-Drive intuitif et facile à utiliser
- Un bloc d'alimentation peut propulser 2 ou 3 remorques maximum selon le modèle
- Il est possible d'expédier deux remorques et leur bloc d'alimentation dans un conteneur de 20 pieds
- L'unité hydraulique est un moteur diesel Tier 4 dont les émissions sont réduites.



Série SPMT

Capacité :

60 tonnes (600 kN)

Vitesse de transport (hors charge - en charge) :

3 - 1,5 km/h

Puissance moteur :

54 kW



Remorque modulaire automotrice

Le transporteur modulaire automoteur d'Enerpac présente une hauteur réduite et une conception affinée, ce qui le rend très facile à utiliser dans des espaces restreints. Chaque unité de roulement dispose d'un vérin de direction et d'un vérin de levage. Deux essieux sont entraînés, l'essieu central non.

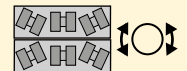
La propulsion est assurée par les roues motrices. Le SPMT se dirige à l'aide de la commande à distance Intelli-Drive, qui peut être filaire ou sans fil (radiofréquence).

Modulaire, le SPMT peut se composer de six transporteurs mis à la suite les uns des autres et de deux dans le sens de la largeur. Il s'agit de la configuration maximale gérable à l'aide d'une seule commande à distance Intelli-Drive.

Le SPMT est un système modulaire constitué de remorques à triple essieu et unités hydrauliques diesel (UHD). En fonction de la référence, ils peuvent être configurés sur un maximum de 4 remorques sur 2 lignes (4x2) ou 6 remorques sur 2 lignes (6x2).



Chariot (crabe)



Carrousel

Capacité (par transporteur) tonnes (kN)	Référence du transporteur	Configuration maximale (transporteurs à la suite)	Angle de braquage (degrés)	Mode de direction		Hauteur de rétraction A (mm)	Hauteur moyenne de transport B (mm)	Longueur totale L (mm)	Course de levage (mm)	SPMT (kg)	Référence de l'UHD *	UHD* (kg)
				Chariot	Carrousel							
60 (600)	SPMT600-100	4 x 2	+/- 50	●	—	767	959	4560	384	8000	MTPP-100	2500
	SPMT600-360	6 x 2	+/- 179	●	●	764	956	5188	384	8300	MTPP-360	2800

* UHD = l'unité hydraulique diesel de 54 kW est vendue séparément.



PORTIQUE OFFSHORE

Le Over Head Travel Crane (OHTC) ou pont roulant d'Enerpac se compose de quatre poutres de levage, d'une largeur totale de 30 mètres et d'une capacité de 4 800 tonnes, ici destinées au levage, au déplacement et à la descente de blocs de béton en vue de la construction de la route du littoral.



PORTIQUE À SYSTÈME DE LEVAGE

Le portique à système de levage d'Enerpac est une structure en acier facilitant la construction et le débardage arrière, avant et latéral de charges lourdes. Il peut être utilisé avec des systèmes de débardage ou des portiques de manutention hydrauliques sur la partie supérieure.



PORTIQUE DE TRANSPORT

Ce portique de transport combine la sécurité et l'efficacité d'un portique hydraulique à la simplicité d'emploi du SPMT (transporteur modulaire automoteur). Du haut de sa capacité de levage de 67 tonnes, le portique de transport révolutionne la manutention d'équipements et de conteneurs.



SYSTÈMES DE POSE DE PONT

Système à barre rotative : groupe de vérins à piston creux disposés en ligne. Les pistons permettent d'insérer les barres en acier dans les vérins, qui assurent la poussée, la traction et le freinage.

L'Enerlauncher d'Enerpac est un système de pose en tandem hydraulique, progressif, synchronisé et automatique doté d'une section de levage de 800 tonnes et d'une section de poussée-traction de 300 tonnes.



SYSTÈMES AUTOÉLÉVATEURS

Le système autoélevateur est un dispositif de levage multipoint développé sur mesure, qui assure un levage synchronisé et un maintien en position mécanique. Dans sa configuration classique, le système se compose de quatre unités autoélevatrices placées sous chacun des coins d'une charge.



SYSTÈME D'INSTALLATION ET DE RETRAIT DE ROTOR

Le système d'installation et de retrait de rotor de générateur est un produit développé sur mesure pour assurer la pose et la dépose du rotor d'un générateur de centrale électrique. Il a été pensé de façon à ce que les différentes dimensions et les difficultés d'accès du générateur ne soient pas un problème.



PRESSES HYDRAULIQUES SUR MESURE

Nos presses hydrauliques peuvent être configurées de façon à répondre à un large éventail d'applications. Chacune d'elles est conçue et fabriquée conformément aux indications du client et en coopération avec nos ingénieurs.



TOUR AUTOÉRECTILE

La tour autoérectile d'Enerpac (ESET) est un système de levage par tour autoérectile qui vous permet de construire un portique sans appui au niveau du sol. Disponible en plusieurs capacités et hauteurs, elle est constituée de composants modulaires standard qui offrent une solution adaptable aux projets envisagés.



GRANDE ROUE DE LAS VEGAS

Reconnu par les grands industriels du monde entier, notre savoir-faire a présidé au déplacement de plusieurs structures parmi les plus célèbres qui soient. Lorsqu'elle a été construite, la High Roller Observation Wheel de Las Vegas était la plus haute roue panoramique du monde. Un système d'entraînement hydraulique personnalisé a été conçu pour mouvoir la roue au quotidien, mais aussi pour pouvoir l'ériger en plusieurs sections.

DE LA PLUS SIMPLE À LA PLUS COMPLEXE : DES SOLUTIONS DE LEVAGE POUR VOTRE APPLICATION

Pour ceux qui soulèvent des charges lourdes actuellement, les enjeux sont considérables et les défis complexes. Nous savons que nos clients risquent leur réputation et leur bien-être physique pour mener à bien le travail. Nous prenons cela très au sérieux.

S'appuyant sur une tradition internationale de qualité supérieure, de grande fiabilité et de précision ultime, la technologie de levage de charges lourdes d'Enerpac fait évoluer l'industrie grâce à une vaste gamme de solutions avancées qui veille en premier lieu à ce que nos clients travaillent en toute sécurité et de manière efficace chaque jour. Il n'est ici pas question d'être en conformité ou « au même niveau » que les autres ; nous devançons la concurrence en proposant des solutions supérieures d'un point de vue technique, des solutions faciles à concevoir, sûres d'utilisation et conçues pour durer.

APPROCHE CONSULTATIVE DU LEVAGE DE CHARGES LOURDES

Des toutes premières discussions pour comprendre votre application jusqu'à la conception de la solution, à la formation et à l'assistance continue sur site de vos opérateurs, vous suivrez un processus structuré et serez pris en charge par une équipe d'experts des applications qui vous conseillera pour trouver une solution adéquate.



ÉTUDE DES EXIGENCES DE LA SOLUTION

- Spécifications des exigences
- Choix de la solution adaptée à votre application

CONCEPTION ET FABRICATION

- Conception et ingénierie
- Excellence en fabrication

ESSAIS ET FORMATION

- Assurance qualité
- Formation au fonctionnement et à la sécurité

ASSISTANCE À LA DEMANDE

- Assistance technique pour l'application sur le terrain
- Services d'entretien de routine et de réparation

ÉTUDE DES EXIGENCES DE LA SOLUTION

- Spécifications des exigences
- Choix de la solution adaptée à votre application

Depuis la fin des années 1950, Enerpac n'a eu de cesse de rester fidèle à son engagement de travailler en étroite collaboration avec ses clients pour comprendre leurs besoins en matière de levage et leur environnement de travail. En effet, tous les systèmes de levage ne se ressemblent pas. Différents facteurs doivent être pris en considération avant de recommander la solution idéale.

CONSIDÉRATIONS À PRENDRE EN COMPTE LORS DE L'UTILISATION

CAPACITÉ DE CHARGE

Quel poids doit être soulevé, déplacé et/ou positionné ?

HAUTEUR DE LEVAGE

À quelle hauteur la charge doit-elle être soulevée ? Existe-t-il des contraintes au-dessus ou en dessous de la charge ?

TYPE DE LEVAGE

Le levage sera-t-il exécuté depuis le dessus ou le dessous de la charge ?

ESPACE

Quel est l'espace disponible pour effectuer cette tâche de levage ?

LAPS DE TEMPS

La tâche doit-elle être réalisée sur une période donnée en raison de facteurs opérationnels ou environnementaux ?

TRANSPORT

La charge doit-elle être transportée en plus d'être soulevée ? Sur quelle distance et à quelle fréquence ?

COÛT TOTAL DE POSSESSION

Quels coûts de productivité, de main-d'œuvre ou de formation doivent être pris en considération dans la solution pour en faire le meilleur investissement à long terme ?

Les ingénieurs d'Enerpac ayant conçu des solutions pour une grande variété d'applications au fil des années, ils sont parfaitement préparés à minimiser les risques et à recommander la solution la plus simple, que d'autres pourraient négliger. Dès que vos spécifications sont entre les

mains des experts Enerpac, réputés dans le monde entier pour développer des produits qui répondent aux applications de levage les plus courantes, vous pouvez être sûr de recevoir une recommandation complète qui vous fera gagner du temps et de l'argent tout en privilégiant la sécurité.



Enerpac dispose de l'offre d'outils standard de levage et de positionnement de charges lourdes la plus complète du marché. Ces produits sont conçus selon les normes de performance les plus strictes et offrent une grande flexibilité afin de respecter les exigences des applications les plus exigeantes. Notre site de fabrication adhère à un système international de planification de production et de gestion de stock afin de garantir que votre produit soit livré sur votre site à la date convenue.

CONCEPTION ET FABRICATION

- Conception et ingénierie
- Excellence en fabrication



Conception et ingénierie

Les ingénieurs Enerpac ont acquis une grande expérience avec les logiciels les plus récents et en matière de prototypage rapide, de méthodes d'analyse des défaillances et de normes techniques. Cela nous permet d'améliorer et de développer continuellement notre offre de produits afin de satisfaire aux besoins en constante évolution du marché.

- CE, directive sur les machines 2006/42/E
- ASME: B30.1

Assemblage et assurance qualité

- Tous les produits Enerpac sont assemblés par du personnel hautement qualifié et formé, travaillant en toute sécurité et efficacement, du début à la fin.
- Le site néerlandais d'Hengelo, qui fabrique les équipements de levage de charges lourdes, possède de nombreuses certifications de qualité.
- ISO 9001: 2015
- ISO 3834-2: 2005
- ISO 14001: 2015
- ISO 45001 : 2018

Fabrication et usinage

- Un site spécifiquement consacré à la fabrication de l'acier et au soudage certifié fabrique les composants des produits et les structures porteuses des applications de levage de charges lourdes les plus exigeantes.
- La production totalement interne est assurée grâce aux tours traditionnels et aux machines CNC les plus récentes, ainsi qu'avec une gamme complète d'équipements de fraisage et d'alésage.



ESSAIS ET FORMATION

- Assurance qualité
- Formation au fonctionnement et à la sécurité

Le site Enerpac, qui conçoit et construit votre équipement de levage de charges lourdes, possède de nombreuses certifications de systèmes de qualité : vous pouvez donc faire pleinement confiance à la sécurité et à la fiabilité de votre équipement. Que votre premier levage ou déplacement soit programmé dès la livraison de votre nouvel équipement ou des mois plus tard, vous pourrez compter sur l'assistance de l'équipe Levage de charges lourdes pour répondre à vos besoins de formation ou de dépannage.



Essais d'acceptation en usine (FAT)

Les clients sont invités à venir assister aux essais d'acceptation en usine, souvent combinés avec la formation des opérateurs. En présence du groupe Lloyd's Register, le fonctionnement de tous les équipements est testé à la capacité maximale et, dans de nombreux cas, jusqu'à 125 % de la charge nominale. D'autres essais sont menés et documentés simultanément afin de respecter la conformité avec les normes, les réglementations gouvernementales ou les exigences spécifiques du client.



Documentation

À la livraison de votre nouvel équipement de levage de charges lourdes, vous recevrez un manuel d'utilisation présentant la configuration de votre système, des instructions détaillées de fonctionnement avec des consignes de sécurité et des recommandations relatives à l'entretien.



Formation

Les clients qui suivent une formation d'acceptation en usine dans les installations d'Enerpac peuvent également recevoir une journée de formation sur leur équipement de levage lourd. Une formation supplémentaire ou une formation personnalisée sur site peuvent également être organisées.



Une fois que vous prenez possession de votre nouvel équipement de levage lourd, vous avez accès à la demande à notre équipe d'assistance sur le terrain. Et le support se poursuit avec une maintenance continue ou des mises à niveau du système tout au long de la durée de vie de vos actifs.

ASSISTANCE À LA DEMANDE

- Assistance technique pour l'application sur le terrain
- Services d'entretien de routine et de réparation



Assistance sur le terrain

Si vous avez un jour besoin d'une assistance supplémentaire lors de l'utilisation sur le terrain d'un système de levage de charges lourdes d'Enerpac, nos ingénieurs des applications travailleront en étroite collaboration avec vos opérateurs afin de les guider dans l'utilisation appropriée de votre équipement. Et pour veiller à la sécurité des opérations, ils se déplaceront sur votre site de travail si nécessaire afin de s'assurer que votre projet est réalisé dans les délais et sans incident.



Garantie du produit

Tous les équipements de levage de charges lourdes sont conçus pour durer et selon des spécifications strictes. Toutefois, si vous rencontrez un défaut de matériaux ou de fabrication dans le cadre d'un usage normal, il y sera remédié dans le cadre de notre programme de garantie standard d'un an.



Entretien et réparation

La période d'indisponibilité de l'équipement est réduite au minimum grâce à une livraison rapide des pièces détachées et consommables, qui sont stockés dans divers sites répartis à travers le monde. Si vous souhaitez jouer la carte de la confiance et recourir à des techniciens spécialisés, l'équipe Entretien et réparation d'Enerpac se tient à votre disposition pour réaliser les services d'entretien et de réparation que vous lui confierez.



Depuis que les machines Mirage ont rejoint la gamme d'Enerpac, leurs innovations en matière de conception n'ont cessé de générer de nouveaux produits qui contribuent à une exécution plus rapide, plus sûre et plus intelligente des tâches. Découvrez la gamme complète de produits Mirage : des machines de surfacage de brides, des fraiseuses, des machines de piquage en charge, des perceuses et des taraudeuses, des coupe-tubes ouvrables, des scies de démantèlement et des scies à ruban. Bénéficiez également de la formation, de l'assistance et des services proposés par Enerpac.

Conception et innovation

Les machines d'usinage portatifs sont le résultat de plus de 25 ans d'expertise et d'innovation. Cet esprit novateur se poursuit sous la houlette d'Enerpac grâce à notre engagement à l'égard du développement de nouveaux produits. D'autres nouveaux outils seront ainsi lancés dans un avenir proche !

Amélioration permanente

Nos processus de fabrication spécialisés bénéficient de la certification ISO9001. Nous nous appuyons ainsi sur une culture de l'amélioration permanente. Nous encourageons les membres de notre équipe à trouver des moyens d'améliorer notre quotidien d'aujourd'hui et de demain.

Une assistance, une expérience et une expertise spécialisées

Chaque projet d'usinage présente des défis uniques et complexes. Il peut être difficile de faire les bons choix pour vos prochains projets ou vos projets futurs. C'est la raison pour laquelle notre équipe se tient à votre disposition à chaque étape de votre projet. Qu'il s'agisse de choisir les spécifications adaptées, de mettre votre machine en service ou d'assurer l'entretien, nous sommes toujours à vos côtés.



Une assistance, une expérience et une expertise spécialisées



Services publics



Énergie nucléaire



Pétrole et gaz



Pétrochimie



Production d'énergie



Construction navale, entretien et réparations






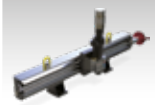

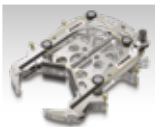





Énergie éolienne



Construction et exploitation minière

Vue d'ensemble des machines d'usinage portatifs

Capacités d'usinage (pouces / mm de diamètre)	Outils d'usinage portatifs	Séries		Page
<p>ø 1 - 161 pouces ø 25,4 - 4100 mm</p>	<p>Machines de surfaçage de brides à montage interne Pour créer la surface d'étanchéité de brides adaptée</p>	<p>FF MM-I</p>		<p>376 ▶</p>
<p>ø 0 - 80 pouces ø 0 - 2032 mm</p>	<p>Machines de surfaçage de brides à montage externe Pour créer la surface d'étanchéité de brides adaptée</p>	<p>MM-E</p>		<p>377 ▶</p>
<p>ø 2 - 177 pouces ø 51 - 4495 mm</p>	<p>Machines à couper et chanfreiner les tubes Narrow Body (format étroit), Mid-Size (taille intermédiaire) et Heavy-Duty (utilisation intensive)</p>	<p>DLR</p>		<p>378 ▶</p>
<p>ø 98 - 315 pouces ø 2500 - 8000 mm</p>	<p>Fraiseuses orbitales générales Pour l'usinage précis et efficace de grandes brides</p>	<p>OM</p>		<p>380 ▶</p>
<p>ø 70 - 181 pouces ø 1800 - 4600 mm</p>	<p>Fraiseuses orbitales pour éoliennes Pour l'usinage précis et efficace de grandes brides</p>	<p>WP</p>		<p>381 ▶</p>
<p>ø 40 - 120 pouces ø 100 - 3000 mm</p>	<p>Fraiseuses linéaires Fraisage sur site précis comme un fraisage en atelier Configurations à deux et trois axes</p>	<p>LMR MR, MRY GMRF</p>		<p>382 ▶</p>
<p>ø 1/2 - 60 pouces ø 12,7 - 1524 mm</p>	<p>Machines de piquage en charge et vérins d'obturation de conduite Conçus pour fournir de la puissance là où elle est la plus nécessaire</p>	<p>HTM, LPH MHT, CHT LSA</p>		<p>384 ▶</p>
<p>ø 6 - 60 pouces ø 152 - 1524 mm</p>	<p>Scies à fil diamanté de démantèlement et scies à ruban Pour la découpe des matériaux les plus résistants</p>	<p>MDWS BS</p>		<p>386 ▶</p>
<p>ø 2 - 12 pouces ø 51 - 305 mm</p>	<p>Perceuses et taraudeuses Pour réaliser facilement les travaux les plus difficiles</p>	<p>HT T DDU</p>		<p>388 ▶</p>
<p>ø 7/8 - 11 pouces ø 22 - 279 mm</p>	<p>Fraiseuse portative à trois axes à commande numérique GeniSYS™ IV Pour le retrait des goujons fissurés ou cassés et la remise en état des filetages endommagés</p>	<p>GeniSYS™</p>		<p>390 ▶</p>
<p>ø 3/4 - 40 pouces ø 19 - 1016 mm</p>	<p>Outils d'isolation et d'essai montés sur le circuit Pour les tests de pression et d'isolation de la tuyauterie</p>	<p>MITT</p>		<p>392 ▶</p>

Machines de surfaçage de brides à montage interne



FF120

- Outil mécanique à fonctionnement manuel
- Utilisation simple
- Léger (15 lb - 6,8 kg)
- Plusieurs options de vis-mères qui permettent des avances fixes continues pour des finitions de surface conformes aux normes ASME
- Glissière calibrée afin d'offrir une profondeur de coupe et une finition optimales.



MM305I et MM610I

- Porte-outil pivotant pour un rainurage de précision (il évite d'avoir recours à d'autres accessoires)
- Fourni avec deux tailles de socle à réglage rapide pour une mise en œuvre optimale sur site
- Socle avec pince pour un montage et un centrage efficaces de la machine.



MM860I et MM1000I

- Porte-outil pivotant à 360 degrés pour un rainurage de précision (il évite d'avoir recours à d'autres accessoires) (électrique sur le modèle MM 1000I)
- Fourni avec trois tailles de socle à réglage rapide pour une mise en œuvre optimale sur site
- Mors de serrage réglables en hauteur pour une installation efficace de la machine.



MM1500I

- Porte-outil pivotant à 360 degrés pour un rainurage de précision (il évite d'avoir recours à d'autres accessoires)
- Fourni avec trois tailles de socle à réglage rapide pour une mise en œuvre optimale sur site
- Mors de serrage réglables en hauteur pour une installation efficace de la machine.



MM2000I

- Porte-outil pivotant à 360 degrés pour un rainurage de précision (il évite d'avoir recours à d'autres accessoires)
- Fourni avec deux tailles de socle à réglage rapide pour une mise en œuvre optimale sur site
- Mors de serrage réglables en hauteur pour une installation efficace de la machine.



MM3000I et MM4500I

- Porte-outil pivotant à 360 degrés pour un rainurage de précision (il évite d'avoir recours à d'autres accessoires)
- Fourni avec trois tailles de socle à réglage rapide pour une mise en œuvre optimale sur site
- Mors de serrage réglables en hauteur pour une installation efficace de la machine
- Accessoires de fraisage disponibles avec la version à entraînement hydraulique.



Machines de surfaçage de brides

Les machines de surfaçage de brides sont réputées pour leur construction de précision, les résultats qu'elles fournissent et leur facilité d'installation sur site. Ces machines performantes assurent des avances de rectification axées sur les rainures longitudinales conformes aux normes ASME pour les secteurs du pétrole et du gaz, de la production d'énergie électrique et de la pétrochimie.

Caractéristiques de la série MM-I

- Glissières trempées pour une précision de longue durée
- Entraînement silencieux à couple élevé
- Accessoires pour l'usage des régulateurs thermiques disponibles sur la plupart des modèles.

Utilisations

- Brides de régulateurs thermiques
- Profils de moyeu
- Raccords à bagues et brides à épaulement
- Joints et ergots en renforcement
- Rainures à étanchéité par bague
- Brides compactes SPO
- Brides à anneau articulé et TECHLOK
- Préparation de soudures.

▼ Machine MM860I pour garantir l'intégrité des joints de brides.



Machines de surfaçage de brides à montage interne

Plage de diamètres de surfaçage de brides		Référence de la machine	Options pour l'entraînement	
(pouces)	(mm)		Pneum.	Hydr.
1 – 12	25 – 305	FF120 *		
2 – 12	51 – 305	MM305I	•	
2 – 24	51 – 610	MM610I	•	
6 – 34	152 – 864	MM860I	•	
6 – 40	152 – 1016	MM1000I	•	•
12 – 60	305 – 1524	MM1500I	•	•
24 – 80	610 – 2032	MM2000I	•	•
5 – 120	127 – 3048	MM3000I	•	•
83 – 161	2100 – 4100	MM4500I		•

* FF120 ne convient pas aux brides de joint à bague d'objectif ou aux brides à joint de type anneau (RT.J).

Machines de surfaçage de brides

Machines de surfaçage de brides à montage externe



MM200E

- Guidage croisé à roulements et précharge pour un usinage résistant, précis et réitérable
- Glissières trempées pour une précision de longue durée
- Porte-outil pivotant pour un rainurage de précision (il évite d'avoir recours à d'autres accessoires)
- Avance fixe continue pour des finitions de surface conformes aux normes ASME
- Mors de serrage à réglage rapide intégrés.



MM300E

- Guidage croisé à roulements et précharge pour un usinage résistant, précis et réitérable
- Glissières trempées pour une précision de longue durée
- Porte-outil pivotant pour un rainurage de précision (il évite d'avoir recours à d'autres accessoires)
- Avances fixes continues pour des finitions de surface conformes aux normes ASME
- Mors de serrage à réglage rapide intégrés.



MM600E

- Guidage croisé à roulements et précharge pour un usinage résistant, précis et réitérable
- Glissières trempées pour une précision de longue durée
- Porte-outil pivotant à 360 degrés pour un rainurage de précision (il évite d'avoir recours à d'autres accessoires)
- Avances fixes continues pour des finitions de surface conformes aux normes ASME
- Mors de serrage à réglage rapide intégrés.



MM760E, MM1000E, MM1250E, MM1500E, MM1775E, MM2000E

- Avance automatique variable en continu pour des finitions conformes à la norme ASME
- Moteurs à entraînement pneumatique ou hydraulique au choix
- Réglage du bridage radial à mise en place rapide
- Mâchoires à réglage axial à mise en place rapide
- Structure d'appui robuste pour une grande précision et de grandes vitesses de retrait du métal
- Kits de régulateurs thermiques pour le surfaçage arrière et le rainurage en une opération.

Machines de surfaçage de brides à montage externe

Plage de diamètres de surfaçage de brides		Référence de la machine	Options pour l'entraînement	
(pouces)	(mm)		Pneum.	Hydr.
0 - 8	0 - 203	MM200E	•	
0 - 12	0 - 305	MM300E	•	
0 - 24	0 - 610	MM600E	•	
0 - 30	0 - 762	MM760E	•	•
0 - 40	0 - 1016	MM1000E	•	•
0 - 50	0 - 1270	MM1250E	•	•
0 - 60	0 - 1524	MM1500E	•	•
0 - 70	0 - 1778	MM1775E	•	•
0 - 80	0 - 2032	MM2000E	•	•

Séries FF, MM



Diamètre de surfaçage des machines à montage interne :
1 - 161" / 25,4 - 4100 mm

Diamètre de surfaçage des machines à montage externe :
0 - 80" / 0 - 2032 mm

Rugosité qui résulte de la découpe :
125 - 492 µin / 3,2 - 12,5 µ



Précision et finition de surface

Toutes les machines de surfaçage de brides assurent une finition striée avec 30 à 55 rainures par pouce et une rugosité résultante comprise entre 3,2 et 12,5 µ (125 et 492 micropouces). Avances de rectification axées sur les rainures longitudinales pour un travail de grande précision (normes ASME).

▼ Machine de surfaçage de brides à montage externe MM600E pour garantir l'intégrité des joints de brides.



Coupe-tubes ouvrables Narrow Body et Mid-Size



DLR-NB12, COUPE-TUBE OUVRABLE NARROW BODY (FORMAT ÉTROIT)

- Les coupe-tubes portatifs NB (Narrow Body) sont la solution idéale lorsque l'espace est limité.
- Les diamètres extérieurs de la série NB standard sont compris entre 2 et 36 pouces (51 et 914 mm).
- Format étroit idéal lorsque l'espace est limité ou en présence d'obstacles
- Choix entre plusieurs entraînements (pneumatique, hydraulique ou électrique)
- Différentes options d'entraînement disponibles
- Accessoires variés pour augmenter les performances et les capacités de fonctionnement
- Gamme complète d'outils de coupe et de chanfreinage disponible.



DLR-MS30, COUPE-TUBE OUVRABLE MID-SIZE (TAILLE INTERMÉDIAIRE)

- Machines de taille intermédiaire plus légères que la série HD (Heavy-Duty), mais plus solides que la série NB (Narrow Body)
- Les diamètres extérieurs de la série MS standard sont compris entre 4 $\frac{1}{8}$ et 48 $\frac{1}{4}$ pouces (105 et 1226 mm).
- Plus grande maniabilité et moindre encombrement que la série HD
- Différentes options d'entraînement disponibles pour mieux positionner le moteur selon l'usinage à effectuer
- Accessoires variés pour augmenter les performances et les capacités de fonctionnement
- Gamme complète d'outils de coupe et de chanfreinage disponible.



◀ Coupe-tube ouvrable NB (Narrow Body)



Coupe-tubes ouvrables

Les coupe-tubes ouvrables de la gamme Enerpac restent fidèles aux créations novatrices qui ont fait de DL Ricci

la marque incontournable pour les techniciens du monde entier. Ils offrent des performances exceptionnelles et un choix complet, c'est la raison pour laquelle ils sont largement utilisés pour la construction, le démantèlement, le remplacement de composants, la fabrication et l'entretien.

Une coupe et un chanfreinage des tubes résistants et efficaces

Outils conçus pour tous les secteurs nécessitant la coupe et la préparation à la soudure (chanfreins) sur des tubes. Cela peut concerner le secteur des hydrocarbures, la production d'électricité, les chantiers navals ou les usines de traitement pendant les périodes d'entretien et les arrêts d'exploitation.

Utilisations

- Coupe de tuyaux
- Préparation de soudures
- Coupe de matériaux, dont l'acier super duplex, l'acier au carbone, l'acier inoxydable, l'Hastelloy et l'Incoloy
- Diamètres de tuyaux jusqu'à 177 po (4495 mm)
- Pour les projets au-delà de la configuration ouvrable habituelle, large gamme d'accessoires conçus sur mesure disponible.

Fournis de série avec chaque machine

- Corps de coupe-tube
- Mors réglables pour toute la gamme
- Coulisseaux
- Moteur et support
- Kit d'air comprimé
- Kit d'outillage
- Manuel & Boîte de transport.

Coupe-tubes ouvrables NB (Narrow Body - Format Étroit)

Diamètre extérieur de montage (minimal - maximal)		Référence de la machine	Options pour l'entraînement		
(pouces)	(mm)		Pneumatique	Hydraulique	Électrique
2 - 4 $\frac{1}{2}$	51 - 114	DLR-NB4	•	•	
2 $\frac{3}{8}$ - 6 $\frac{5}{8}$	60 - 168	DLR-NB6	•	•	
3 $\frac{1}{2}$ - 8 $\frac{5}{8}$	89 - 219	DLR-NB8	•	•	•
4 $\frac{1}{2}$ - 10 $\frac{3}{4}$	114 - 273	DLR-NB10	•	•	•
6 $\frac{5}{8}$ - 12 $\frac{3}{4}$	168 - 324	DLR-NB12	•	•	•
8 $\frac{5}{8}$ - 14	219 - 356	DLR-NB14	•	•	•
10 $\frac{5}{8}$ - 16	219 - 406	DLR-NB16	•	•	•
12 $\frac{3}{4}$ - 18	324 - 457	DLR-NB18	•	•	•
14 - 20	356 - 508	DLR-NB20	•	•	•
18 - 24	457 - 609	DLR-NB24	•	•	•
20 - 26	508 - 660	DLR-NB26	•	•	•
22 - 28	559 - 711	DLR-NB28	•	•	•
24 - 30	610 - 762	DLR-NB30	•	•	•
26 - 32	661 - 813	DLR-NB32	•	•	•
30 - 36	762 - 914	DLR-NB36	•	•	•

Coupe-tubes ouvrables MS (Mid-Size - Taille Intermédiaire)

Diamètre extérieur de montage (minimal - maximal)		Référence de la machine	Options pour l'entraînement	
(pouces)	(mm)		Pneumatique	Hydraulique
4 $\frac{1}{8}$ - 13	105 - 330	DLR-MS12	•	•
7 $\frac{3}{8}$ - 16 $\frac{1}{4}$	187 - 413	DLR-MS16	•	•
9 $\frac{3}{8}$ - 18 $\frac{1}{4}$	238 - 464	DLR-MS18	•	•
11 $\frac{3}{8}$ - 20 $\frac{1}{4}$	289 - 514	DLR-MS20	•	•
15 $\frac{3}{8}$ - 24 $\frac{1}{4}$	391 - 616	DLR-MS24	•	•
19 $\frac{3}{8}$ - 28 $\frac{1}{4}$	492 - 718	DLR-MS28	•	•
21 $\frac{3}{8}$ - 30 $\frac{1}{4}$	543 - 769	DLR-MS30	•	•
23 $\frac{3}{8}$ - 32 $\frac{1}{4}$	594 - 819	DLR-MS32	•	•
27 $\frac{3}{8}$ - 36 $\frac{1}{4}$	695 - 921	DLR-MS36	•	•
27 $\frac{3}{8}$ - 36 $\frac{3}{4}$	708 - 934	DLR-MS365	•	•
33 $\frac{3}{8}$ - 42 $\frac{1}{4}$	848 - 1073	DLR-MS42	•	•
39 $\frac{3}{8}$ - 48 $\frac{1}{4}$	1000 - 1226	DLR-MS48	•	•

Machines à couper et chanfreiner les tubes

Coupe-tubes ouvrables HD (Heavy-Duty)



DLR-HD54, COUPE-TUBE OUVRABLE HEAVY-DUTY

- Corps ultra-résistant, idéal pour les interventions sur conduites à parois larges et grands diamètres
- Les diamètres extérieurs des 18 modèles de la série HD sont compris entre 20 et 177 pouces (508 et 4495 mm)
- Entraînement pneumatique ou hydraulique
- Conception de roulement robuste offrant une plus grande facilité d'entretien
- Colliers de serrage clavetés à épaulement et boulon traversant offrant un ajustement parfait sur chaque joint d'assemblage
- Accessoires variés pour augmenter les performances et les capacités de fonctionnement
- Gamme complète d'outils de coupe et de chanfreinage disponible.

Coupe-tubes ouvrables HD (Heavy-Duty)

Diamètre extérieur de montage (minimal - maximal)		Référence de la machine	Options pour l'entraînement	
(pouces)	(mm)		Pneumatique	Hydraulique
20 – 32	508 – 813	DLR-HD32	•	•
24 – 36	610 – 914	DLR-HD36	•	•
27 – 39	686 – 990	DLR-HD39	•	•
31 – 43	787 – 1092	DLR-HD43	•	•
33 – 45	838 – 1143	DLR-HD45	•	•
36 – 48	915 – 1219	DLR-HD49	•	•
38 – 50	966 – 1270	DLR-HD50	•	•
41 – 53	1042 – 1346	DLR-HD53	•	•
42 – 54	1067 – 1360	DLR-HD54	•	•
43 – 55	1092 – 1397	DLR-HD55	•	•
45 – 57	1143 – 1448	DLR-HD57	•	•
48 – 60	1220 – 1524	DLR-HD60	•	•
54 – 66	1372 – 1676	DLR-HD66	•	•
60 – 72	1524 – 1828	DLR-HD72	•	•
68 – 80	1728 – 2032	DLR-HD80	•	•
74 – 86	1880 – 2184	DLR-HD86	•	•
86 – 121½	2182 – 3086	DLR-HD120	•	•
144 – 177	3658 – 4495	DLR-HD180	•	•

Série DLR



Plage des diamètres de montage extérieur :

2 - 177 pouces

Plage des diamètres de montage extérieur :

51 - 4495 mm



Accessoires recommandés pour les coupe-tube ouvrables

Autres accessoires disponibles. Détails disponibles sur demande.

Modules d'alésage à tête pivotante

- Taille de 10 pouces disponible
- Adaptation aux applications d'alésage
- Tête réglable jusqu'à 60 degrés
- Chanfreinage du diamètre interne.

Description	Référence
Déplacement de 2 pouces	F0108A1224AA-SK
Déplacement de 6 pouces	F0108A1224AB-SK

Porte-outil coulissant plat

- Rapproche la ligne de coupe de l'arrière de la machine
- Permet la coupe et le chanfreinage sur les petites sections de tube
- S'utilise pour le surfaçage, les gorges à joint torique et les chanfreinages composés pour soudure d'angle.

Description	Référence
Porte-outil coulissant plat	F0130A0016XX

Porte-outil coulissant excentré

- Ensemble de ressorts à double compensation
- Repose sur le diamètre extérieur des tubes et en suit le contour
- Excentrage jusqu'à 25 mm.

Description	Référence
Porte-outil coulissant excentré	F0130A0022XX
Culbuteur pour modèles NB	F0145A0019XX
Culbuteur pour modèles MS	F0145A0020XX
Culbuteur pour modèles HD	F0145A0028XX

▼ Fraiseuse orbitale OM6000



Pour l'usinage précis et efficace de grandes brides

- Tolérances ultraprécises quant à la planéité sur les grands diamètres
- Entraînement hydraulique à couple élevé anti-jeu
- Guidage linéaire et rotatif préchargé de précision
- Mandrin hydraulique à réglage rapide
- Base de montage rigide et réglable.

Série OM

Plage des diamètres de coupe :

98 - 315 pouces

Plage des diamètres de coupe :

2500 - 8000 mm



Fraiseuses orbitales générales

Les fraiseuses orbitales procèdent à l'enlèvement de matière avec une rapidité et une précision redoutables sur les brides de grand diamètre.

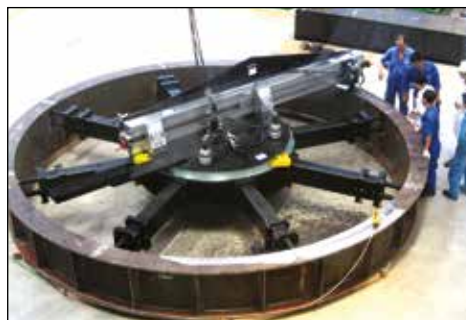
Utilisations

- Usinage des surfaces portantes (grues)
- Réparation des stries de coupe
- Usinage des grandes brides
- Usinage des brides de propulseur (navires).

▼ Fraiseage d'une bride de propulseur de navire.



▼ Usinage d'une surface portante de grue.

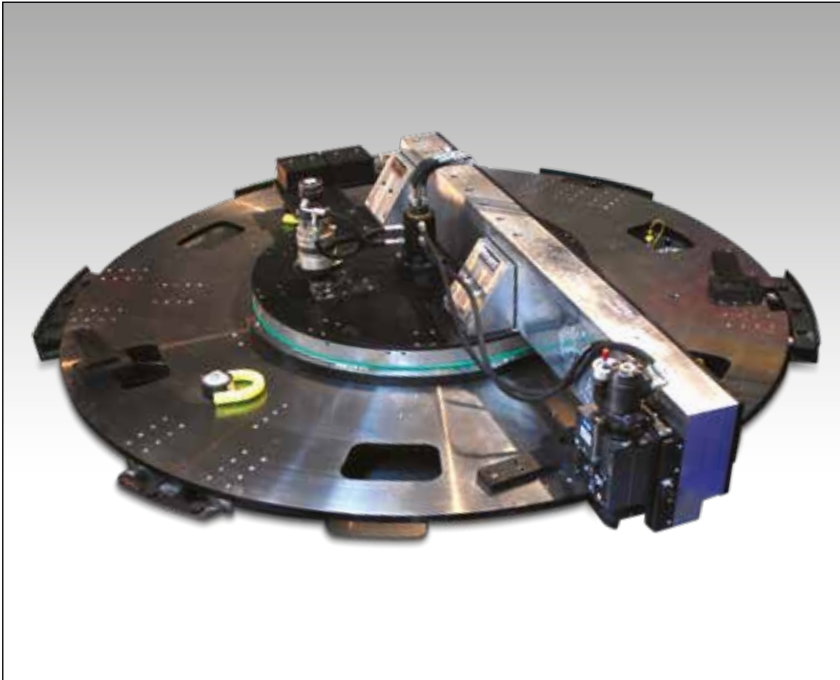


Fraiseuses orbitales générales

Plage des diamètres de coupe (minimal - maximal)		Référence de la machine	Entraînement hydraulique
(pouces)	(mm)		
98 - 178	2500 - 4500	OM4500	•
98 - 237	2500 - 6000	OM6000	•
138 - 315	3500 - 8000	OM8000	•

Fraiseuses orbitales pour éoliennes

▼ Fraiseuse orbitale pour éoliennes WP3500



Série WP

Plage des diamètres de coupe :

70 - 181 pouces

Plage des diamètres de coupe :

1800 - 4600 mm



Fraiseuses orbitales pour éoliennes

La gamme WP s'adresse tout particulièrement aux entreprises de construction de pales et tours d'éolienne.

Utilisations

- Fraisage des pieds de pale (éoliennes)
- Usinage des brides de tour (éoliennes).

Pour l'usinage précis et efficace de grandes brides

- Système complet avec le chariot, l'unité de commande et le socle
- Durée de procédé précise et réitérable
- Socle hydraulique à montage rapide et distorsion minimale
- Bras réglable pour différents diamètres
- Système de montage hydraulique breveté pour pales et tours
- Axe à entraînement direct
- Entraînement à couple élevé anti-jeu.

▼ Usinage d'une éolienne avec la fraiseuse WP4600.



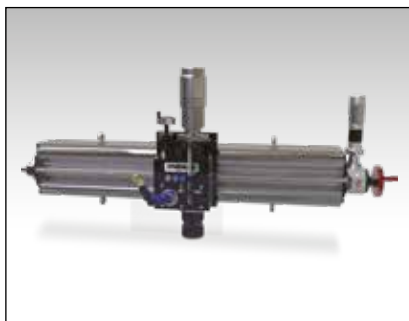
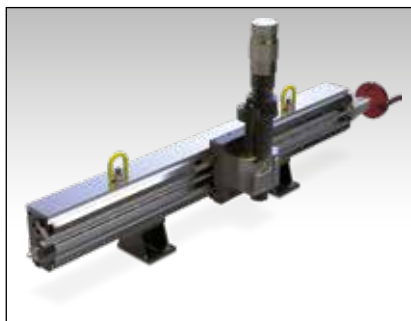
▼ Fraisage du pied de pale avec la fraiseuse WP3500.



Fraiseuses orbitales pour éoliennes

Plage des diamètres de coupe (minimal - maximal)		Référence de la machine	Entraînement hydraulique
(pouces)	(mm)		
70 - 96	1800 - 2450	WP2500	•
90 - 137	2300 - 3500	WP3500	•
110 - 181	2800 - 4600	WP4600	•

Fraiseuses à deux axes



LMR1000, FRAISEUSE À DEUX AXES

- Idéale pour les applications légères
- Avance manuelle sur l'axe principal, avance automatique en option
- Avec pince de serrage ER40 et broche ISO30 en option
- Entraînement pneumatique ou hydraulique au choix.

MR1000, FRAISEUSE À DEUX AXES

- Rails en V trempés par induction pour une précision et une durabilité accrues
- Avance par vis à billes
- Avance manuelle et automatique sur l'axe principal
- Broche ISO40 à entraînement direct
- Entraînement pneumatique ou hydraulique au choix
- Différentes possibilités de montage : serrage avec des boulons, aimants de commutation, colliers à chaîne pour tuyau et portique.

Séries LMR, MR et MRY

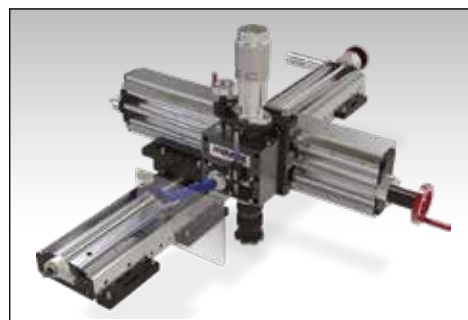
Course maximale de l'axe X :

40 - 120" / 1 - 3 mètres

Course maximale de l'axe Y (série MRY uniquement) :

12 pouces / 305 mm

Fraiseuses à trois axes



MRY1500, FRAISEUSE À TROIS AXES

- Rails en V trempés par induction pour une précision et une durabilité accrues
- Avance par vis à billes
- Avance manuelle et automatique sur l'axe principal
- Broche ISO40 à entraînement direct
- Entraînement pneumatique ou hydraulique au choix
- Différentes possibilités de montage : serrage avec des boulons, aimants de commutation, colliers à chaîne et portique.

▼ Fraiseuse MRY sur un régulateur thermique.



Fraiseuses linéaires à deux axes

Course maximale de l'axe X		Référence de la machine	Options pour l'entraînement	
(pouces)	(mm)		Pneumatique	Hydraulique
40	1000	LMR1000	•	•
60	1500	LMR1500	•	•
80	2000	LMR2000	•	•
40	1000	MR1000	•	•
60	1500	MR1500	•	•
80	2000	MR2000	•	•
120	3000	MR3000	•	•

Fraiseuses linéaires à trois axes

Course maximale de l'axe X		Course maximale de l'axe Y		Référence de la machine	Options pour l'entraînement	
(pouces)	(mm)	(pouces)	(mm)		Pneumatique	Hydraulique
60	1500	12	305	MRY1500	•	•
80	2000	12	305	MRY2000	•	•
120	3000	12	305	MRY3000	•	•

Fraiseuse à portique



GMRF1000, KIT DE RAILS DE PORTIQUE

Raccordement modulaire pour aller jusqu'à 10 mètres de long

Rails linéaires et chariots ultraprécis

Mise en place rapide avec système de levage

Avance automatique et manuelle

Aimants de montage rapide en option.

Série GMRF

Course maximale de l'axe X :

40 - 394" / 1 - 10 mètres

Course maximale de l'axe Y :

40 - 118" / 1 - 3 mètres



Fraiseuses linéaires – Bénéficiez de la précision du fraisage en atelier lors de votre prochain projet de fraisage sur site.

Précises et robustes, ces fraiseuses linéaires sont disponibles avec deux ou trois axes, chacune associant technologie d'outillage de pointe et format portatif. Proposés en option, nos aimants de commutation permettent une mise en œuvre rapide et efficace.

Utilisations

- Supports moteur et pompe
- Travaux d'usinage dans l'aéronautique
- Socles de grue
- Réparation de régulateurs thermiques
- Rainures d'arbre
- Bâts d'aciérie
- Usinage de brides de raccordement de turbine.



Fraisage de l'extrémité d'une poutre en I à l'aide d'un kit GMRF1000. ►

Fraiseuse à portique

Type d'avance	Options pour la course maximale de l'axe X ¹⁾		Options pour la course maximale de l'axe Y ²⁾		Référence de la machine	Options pour l'entraînement	
	(pouces)	(m)	(pouces)	(m)		Pneumatique	Hydraulique
Rack	40 - 394	1,0 - 10,0	40 - 118	1,0 - 3,0	GMRF1000	•	•

¹⁾ Module de socle commun 1000 mm.

²⁾ Rail de fraisage MR requis. Kits d'extension disponibles.

▼ HTM100



HTM, PIQUAGE EN CHARGE MANUEL

- Fonctionnement à 1 480 psi (102 bars)
- Piquage polyvalent sur conduites en charge, conduites de dérivation et bouchons de fin de travaux
- Avance et rotation manuelles
- Avance pneumatique en option
- Raccordement NPT de 2 pouces
- Structure légère.

▼ LPHT312



▼ MHT312



LPHT312, PIQUAGE EN CHARGE BASSE PRESSION

- Fonctionnement jusqu'à 285 psi (20 bars)
- Entraînement pneumatique ou hydraulique
- Butée de profondeur garantissant la bonne distance de piquage.

MHT, MACHINES DE PIQUAGE EN CHARGE

- Pression nominale jusqu'à 1480 psi (102 bars)
- Entraînement à engrenages hélicoïdaux près de la tête de coupe
- Entraînement hydraulique ou pneumatique
- Brides de raccordement conformes aux normes du secteur
- Compatibilité avec les outils standard du secteur
- Moteurs d'avance rapide disponibles
- Porte-outils fournis
- Garniture d'étanchéité interchangeable.

Séries HTM, LPHT, MHT



Diamètres de piquage :

1/2 - 60" / 12,7 - 1524 mm

Course maximale :

18 - 180" / 457 - 4572 mm

Pression de travail maximale :

20 - 102 bar



Machines de piquage en charge – conçues pour fournir de la puissance là où elle est la plus nécessaire

Le piquage en charge, qui consiste à intervenir sur des conduites sous pression, trouve dans notre gamme autant de solutions sûres et efficaces. Parmi les grandes innovations, nous citerons l'entraînement à engrenages hélicoïdaux près de la tête de coupe pour une efficacité maximale, les joints rotatifs en pression et les quatre avances fixes.

Utilisations

- Conduites de raccordement BTP
- Distribution de gaz
- Pipelines de l'industrie pétrochimique
- Pipelines sous-marins
- Installations temporaires
- Canalisations
- Installation et réparation de vannes
- Conduites d'eau
- Entretien des têtes de puits.

▼ Piquage en charge sur site avec le modèle MHT312.



Machines de piquage en charge

Diamètres de piquage (minimal - maximal)		Course maximale		Pression de travail maximale		Référence de la machine	Options pour l'entraînement	
(pouces)	(mm)	(pouces)	(mm)	(psi)	(bar)		Pneumatique	Hydraulique
1/2 - 4	12,7 - 102	18	457	1480	102	HTM100	*	*
1/2 - 6	12,7 - 152	32	813	1480	102	HTM150XL	*	*
3 - 12	76,2 - 305	30	762	285	20	LPHT312	•	•
3 - 12	76,2 - 305	42	1067	1480	102	MHT312	•	
4 - 20	102 - 508	72	1829	1480	102	MHT420		•
8 - 24	203 - 609	80	2032	1480	102	MHT824		•
12 - 36	76,2 - 914	110	2794	1480	102	MHT1236		•
12 - 42	76,2 - 1066	132	3353	1480	102	MHT1242		•
24 - 60	203 - 1524	180	4572	1480	102	MHT2460		•

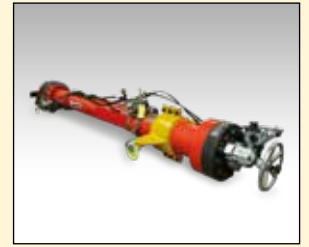
* Le modèle HTM dispose d'une avance et d'une rotation manuelles.

Machines de piquage en charge et vérins d'obturation de conduite

▼ CHT3000



Séries CHT, LSA



Diamètres de piquage :
3 - 60" / 76 - 1524 mm

Course maximale :
43 - 165" / 1092 - 4191 mm

Pression de travail maximale :
102 - 350 bar

▼ LSA1420-H



Vérins d'obturation de conduite de la série LSA

Les vérins d'obturation de conduite (LSA) s'utilisent conjointement avec la tête et les gaines d'obturation de conduite requises pour boucher les conduites en surface ou sous la mer. Facile d'utilisation, cette gamme se destine aux pipelines de plusieurs matériaux et de différentes épaisseurs de paroi. Elle permet d'isoler temporairement le tube ou de procéder à une dérivation provisoire ou définitive sans interruption de service, toujours coûteuse.

CHT, MACHINES DE PIQUAGE EN CHARGE

- Pression de service jusqu'à 5000 psi (350 bars)
- Mise en œuvre au plus près du point de découpe pour plus d'efficacité
- Avance automatique variable à l'infini pour s'adapter aux conditions de coupe
- Détecteurs de fuite d'étanchéité à pression constante
- Équilibrage de pression interne pour applications haute pression
- Brides de raccordement conformes aux normes du secteur
- Compatibilité avec les outils standard du secteur.

LSA, VÉRIN D'OBTURATION DE CONDUITE

- Quatre vérins hydrauliques d'obturation de conduite couvrant une gamme de tailles de têtes d'obturation comprise entre 4 et 48 pouces (102 et 1219 mm)
- La pression de service maximale est de 102 bar à 83 °C (1480 psi à 181 °F)
- Le verrou mécanique à sécurité intégrée empêche le mouvement de la tige de commande.
- Fonction antirotation pour garantir un déploiement aligné de la tête d'obturation
- Commande hydraulique située à l'extrémité de service du vérin pour une utilisation facile
- Commande visible de la profondeur de la barre de commande.

Machines de piquage en charge CHT et vérins d'obturation de conduite LSA

Diamètres de piquage (minimal - maximal)		Course maximale		Pression de travail maximale		Référence de la machine	Entraînement
(pouces)	(mm)	(pouces)	(mm)	(psi)	(bar)		
3 - 12	76 - 305	43	1092	5000	350	CHT1000	•
3 - 16	76 - 406	66	1676	5000	350	CHT1675	•
6 - 24	152 - 609	80	2032	5000	350	CHT2000	•
12 - 48	305 - 1219	150	3810	5000	350	CHT3000	•
4 - 12	102 - 305	72	1829	1480	102	LSA412-H	•
14 - 20	356 - 508	102	2591	1480	102	LSA1420-H	•
22 - 36	559 - 914	140	3556	1480	102	LSA2236-H	•
38 - 48	965 - 1219	140	3556	1480	102	LSA3848-H	•



▲ Utilisation de la machine de piquage en charge CHT3000 sur des pipelines de l'industrie pétrochimique.

▼ Utilisation de la machine de piquage en charge CHT2000 en mer.



▼ MDWS1638-H



Pour la découpe des matériaux les plus résistants dans les environnements les plus difficiles

- Châssis en aluminium résistant
- Limiteur de couple évitant d'endommager la partie avant
- Serrage automatique hydraulique et avance automatique
- Compatible plongeur et VSMT
- Patins de serrage d'électrode, galets et passages de galet remplaçables par l'utilisateur
- Câbles torsadés ou boucle en continu disponibles.

Série MDWS

Diamètres de coupe :

6 - 60" / 152 - 1524 mm



Scies de démantèlement

Gamme de scies portatives dévolues à un large éventail de projets de section de tube. La gamme de scies à ruban constitue une solution économique pour la coupe à froid, en surface ou en milieu sous-marin. Les scies à fil diamanté sont parfaites pour la coupe rapide de matériaux dissemblables.

Utilisations

- Démantèlement de plate-forme offshore
- Conducteurs, caissons, piliers
- Limons cimentés
- Interventions avec véhicules sous-marins téléguidés
- Structures sous-marines
- Tuyaux, conduites et colonnes montantes.

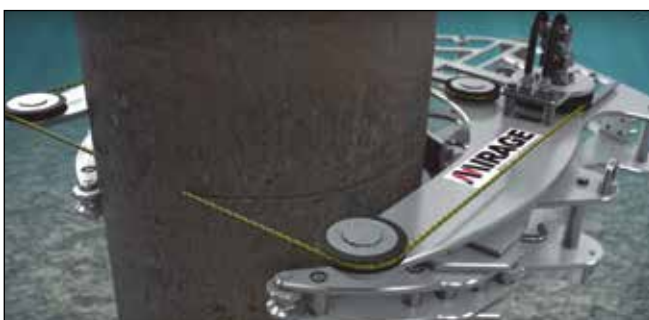
Éléments inclus avec chaque machine :

- Bobine de fil diamanté
- Kit d'outils
- Caisse de stockage/d'expédition
- Certificat CE
- Bordereau d'expédition et manuel.



▲ Scie à fil diamanté MDWS immergée dans l'eau.

▼ Découpe de piliers sous l'eau.

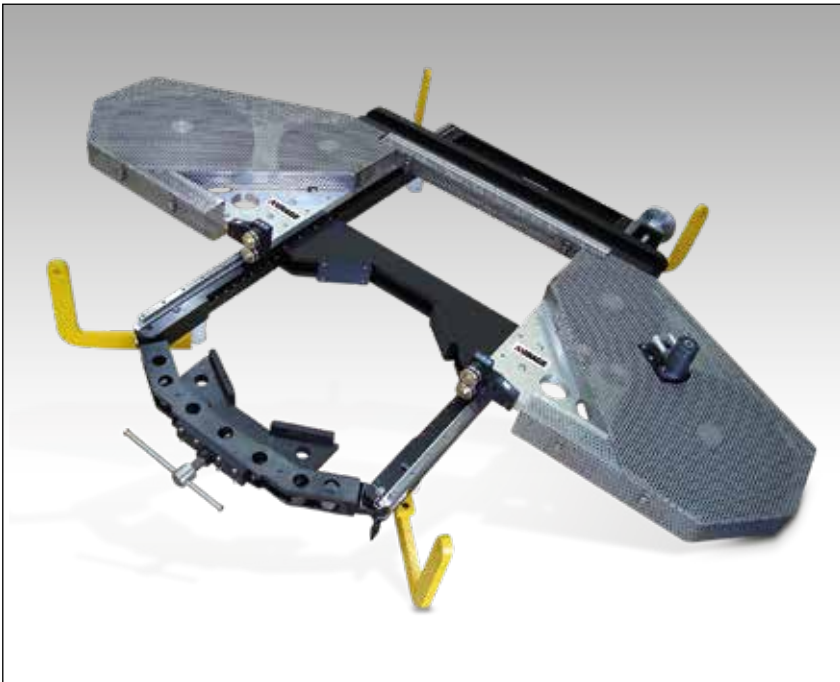


Scies à fil diamanté de démantèlement

Diamètres de coupe (minimal - maximal)		Référence de la machine	Utilisation principale	Entraînement hydraulique
(pouces)	(mm)			
6 - 20	152 - 508	MDWS620-H	Sous-marine	•
16 - 38	406 - 965	MDWS1638-H	Sous-marine	•
36 - 60	914 - 1524	MDWS3660-H	Sous-marine	•

Scies à ruban portatives

▼ BS1636-H



Pour la découpe des matériaux les plus résistants dans les environnements les plus difficiles

- Coupe à froid rapide, efficace et économique
- Découpe de coffrages cimentés
- Système à montage rapide
- Fonctionnement à la verticale ou en parallèle
- Serrage et installation rapides
- Faible hauteur pour les espaces réduits
- Sélection complète de lames pour tous les matériaux.

**Série
BS**

Diamètres de coupe :

9 - 36" / 228 - 914 mm



Scies à ruban portatives

Scies à ruban portatives à entraînement hydraulique conçues pour la découpe de tubes. Elles sont avant tout conçues pour une utilisation en surface mais peuvent également être utilisées sous l'eau.

Utilisations

- Démantèlement de plate-forme offshore
- Conducteurs, caissons, piliers
- Limons cimentés
- Interventions avec véhicules sous-marins téléguidés
- Structures sous-marines
- Tuyaux, conduites et colonnes montantes.

Éléments inclus avec chaque machine :

- Lame de scie à ruban (à pointes au carbure 2-3TP)
- Kit d'outils
- Caisse de stockage/d'expédition
- Certificat CE
- Bordereau d'expédition et manuel.



▲ Coupe de tuyaux à l'aide de la scie à ruban portative BS.

▼ Démantèlement à l'aide d'une scie à ruban.



Scies à ruban portatives

Diamètres de coupe (minimal - maximal)		Référence de la machine	Utilisation principale	Entraînement hydraulique
(pouces)	(mm)			
9 - 24	228 - 610	BS924-H	Surface	•
16 - 36	406 - 914	BS1636-H	Surface	•

Perceuses portatives



HT20

- Broche 4MT compatible avec l'outillage standard
- Rails et guides linéaires offrant une grande précision et une importante capacité de charge
- Broche à entraînement direct
- Avance manuelle et automatique variable.



HT50

- Broche à réducteur ISO50
- Rails et guides linéaires offrant une grande précision et une importante capacité de charge
- Entraînement de broche à réducteur
- Avance manuelle et automatique variable.



HT40

- Broche à réducteur ISO40
- Rails et guides linéaires offrant une grande précision et une importante capacité de charge
- Entraînement de broche à réducteur
- Avance manuelle et variable.

▼ Perceuse portative HT40



Série HT

Capacité de perçage :

Jusqu'à 5" / 127 mm

Course maximale :

11 -17" / 279 - 432 mm



Perçage et taraudage - Réalisez facilement les travaux de perçage et de taraudage les plus difficiles

Les projets de perçage et de taraudage sur site nécessitent des machines puissantes et stables en mesure de fournir immédiatement des résultats précis. Nos machines sont exactement conçues pour cela : vous apporter la garantie que le travail sera effectué de manière efficace et conformément aux spécifications. Elles combinent couple élevé et facilité d'emploi grâce à leurs broches ultra-résistantes à cônes conformes à la norme ISO.

Fournis en option, aimants de commutation et colliers à chaîne garantissent une mise en place simple et rapide.

Concernant les grosses opérations de démantèlement en mer, les forets de tubage Mirage permettent de créer efficacement des orifices de levage dans les conduites, notamment dans les environnements de travail les plus difficiles.

Utilisations

- Perçage dans le blindage
- Découpe de passages/cloisons
- Perçage pour goujons de bride
- Réfection de filetage de goujons de bride
- Dépose des goujons de pompe moteur
- Alésage court
- Dépose des goujons de carter de turbine
- Perçage pour chevilles de turbine
- Perçage pour chevilles de carter.

Perceuses portatives

Diamètre maximal avec forets standard		Course standard maximale		Référence de la machine	Options pour l'entraînement	
(pouces)	(mm)	(pouces)	(mm)		Pneumatique	Hydraulique
2	50,8	11	279	HT20	•	•
4	101,6	16	406	HT40	•	•
5	127,0	17	432	HT50	•	•

Taraudeuses portatives



T30

- Structure rigide en trépied
- Montage rapide par une entaille en trou de serrure
- Taraudage borgne et débouchant
- Réducteur de couple élevé
- Entraînement hydraulique
- Système d'avance automatique à limiteur de pression.



T725

- Structure ultra résistante à 4 pieds
- Montage rapide par une entaille en trou de serrure
- Taraudage borgne et débouchant
- Réducteur de couple élevé
- Entraînement hydraulique
- Système d'avance automatique à limiteur de pression.

Séries T et DDU

Capacité de taraudage :

Jusqu'à 7¼" / 184 mm

Diamètre de perçage pour chevilles de carter :

Jusqu'à 12" / 305 mm

Course maximale :

12 - 16" / 305 - 406 mm



Fraiseuse portable à commande numérique GeniSYS IV

Parfaite pour le retrait des goujons fissurés ou cassés et la remise en état des filetages endommagés. Pour les trous de 11" (279 mm) maximum de diamètre et 15,1" (383 mm) maximum de profondeur.

Page : 390

Perceuse pour chevilles de carter



DDU1636

- Méthode efficace de perçage pour chevilles par coupe à froid
- Options de montage en fer à cheval
- Axe à entraînement hélicoïdal
- Tête de coupe de 4 pouces (102 mm) fournie par défaut
- Autres têtes de coupe disponibles jusqu'à 12 pouces (305 mm).



Fournis de série avec chaque machine

- Kit d'outils
- Tous les raccords et pieds requis pour le montage
- Carton de stockage/d'expédition
- Certificat CE
- Manuel de l'opérateur
- Bordereau d'expédition.

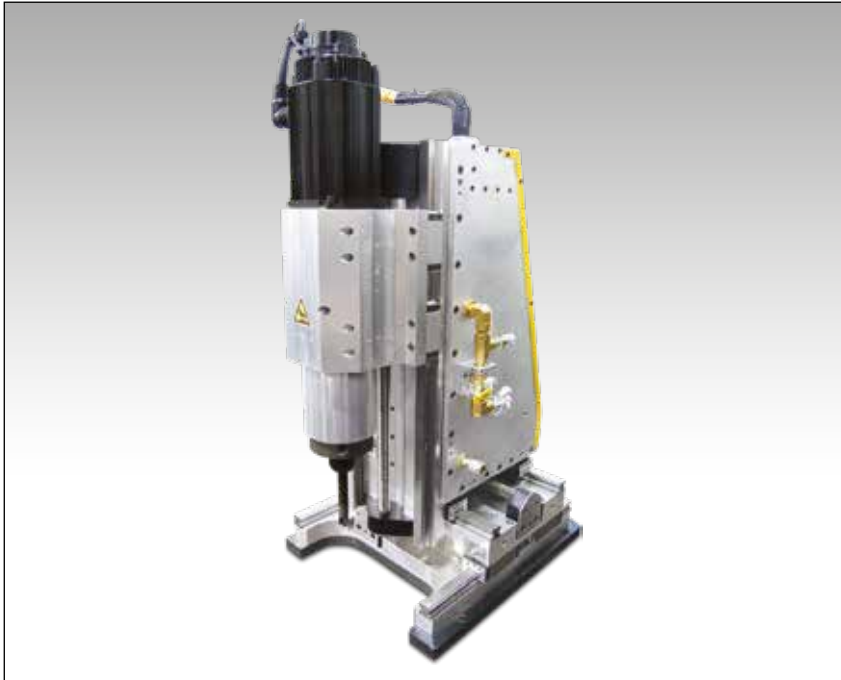
Perceuses pour chevilles de carter et taraudeuses portatives

Diamètre maximal avec forets standard		Course standard maximale		Diamètre de serrage des forets pour chevilles de carter		Référence de la machine	Options pour l'entraînement	
(pouces)	(mm)	(pouces)	(mm)	(pouces)	(mm)		Pneumatique	Hydraulique
3	76	12	305	-	-	T30	•	•
7¼	184	13	330	-	-	T725	•	•
12	305	16	406	9 - 24	228 - 609	DDU924		•
12	305	16	406	16 - 36	406 - 914	DDU1636		•

▼ Perçage de chevilles de carter à l'aide de la perceuse DDU1636.



▼ Fraiseuse portative à commande numérique GeniSYS™ IV



Pour le retrait des goujons fissurés ou cassés et la remise en état des filetages endommagés

- Le logiciel de commande numérique permet de programmer la fraiseuse pour l'exécution de plusieurs tâches au sein de son enveloppe de travail
- Possibilité de créer des diamètres de trous de filetage et d'alésage compris entre 22,2 mm et 279,4 mm (0,875 et 11 pouces)
- Profondeur de trou jusqu'à 384 mm (15,12 pouces)
- Les rails de profils haute tolérance permettent d'obtenir des résultats cohérents
- Les trois axes utilisent des vis sphériques de précision, qui garantissent le mouvement précis de la tête de fraiseuse.
- Usinage précis et réitérable
- Coupe à froid
- Les copeaux sont éjectés lors de l'opération
- Une seule machine pour le perçage, le filetage et le fraisage classique.

▼ Coupe de filetage



Fraiseuse portative à commande numérique GeniSYS IV

La fraiseuse GeniSYS™ IV est une fraiseuse portative à trois axes à commande numérique.

Le centre de commande du mouvement permet de garantir le contrôle des performances et la sécurité du technicien.

La fraiseuse est conçue pour le retrait des goujons fissurés ou cassés de 11 pouces maximum de diamètre et la remise en état en toute précision des filetages endommagés. Les résultats sont obtenus sans avoir recours à des techniques de désintégration du métal ou de perçage contrôlé manuellement.

La machine peut être utilisée pour le fraisage automatisé de profils.

Exemples types

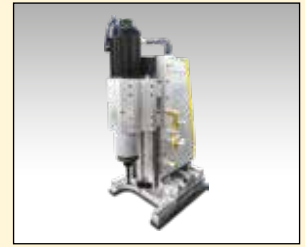
- Couvertres de trou d'homme
- Goujons de réacteurs
- Filetage et extraction de boulons
- Pompes de recirculation
- Carters de turbines
- Régulateurs thermiques
- Socles de moteurs et autres outils à impact élevé.

▼ Fraiseuse à commande numérique GeniSYS IV.



Fraiseuse portative à trois axes à commande numérique GeniSYS™ IV

GeniSYS



Diamètre de trou :

7/8 - 11" / 22 - 279 mm

Profondeur de trou :

jusqu'à 15,12" / 384 mm



▲ Un filetage type une fois remis en état



▲ Filetage usiné



▲ Agrandissement d'un trou



▲ Noyautage du centre d'un boulon (diamètre intérieur).



Fournis par défaut

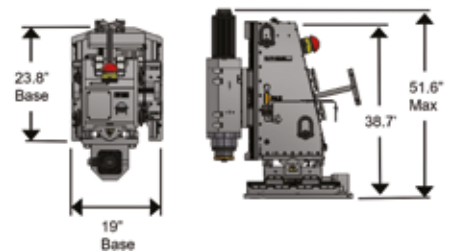
La machine est fournie complète, avec les éléments suivants :

- Fraiseuse GeniSYS IV
- Système de commande
- Ordinateur portable
- Moteur et câbles
- Cartons de stockage/d'expédition
- Manuel de l'opérateur.



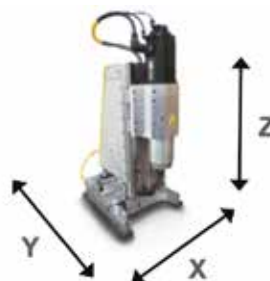
Outils

Outils standard disponibles pour le fraisage de filetages et le fraisage classique.



Dimensions de la fraiseuse GeniSYS IV

Longueur de base		Largeur de base		Hauteur totale		Poids	
(pouces)	(mm)	(pouces)	(mm)	(pouces)	(mm)	(lb)	(kg)
23.8	605	19	483	51.6	1311	1100	499



Spécifications de la fraiseuse portative à trois axes à commande numérique GeniSYS IV

Diamètres des trous (minimal - maximal)		Référence de la machine	Profondeur max. des trous		Déplacement maximal de la tête de fraisage						Vitesse de la broche (tr/min.)	Moteur de la broche		Tension moteur (V, 3 phases)
(pouces)	(mm)		(pouces)	(mm)	Axe X		Axe Y		Axe Z			(CV)	(kW)	
7/8 - 11	22,2 - 279,4	GeniSYS IV	15.12	384	8	203,2	8	203,2	17	431,8	3000	6.7	5,0	380 - 440

▼ Photo : outils d'isolation et d'essai MITT6A, MITT16A, MITT2A et MITT1A



La polyvalence ultime pour les tests de pression et d'isolation des conduites



Outils d'isolation et d'essai montés sur le circuit

Les outils de la série MITT donnent un coup de vieux aux méthodes d'essai hydrostatique et de nettoyage de conduites habituellement utilisées pour l'entretien et la construction.

Améliorez la sécurité de l'opérateur et réduisez les temps d'arrêt du système en supprimant les exigences en matière de nettoyage et en limitant le volume de la pression d'essai.

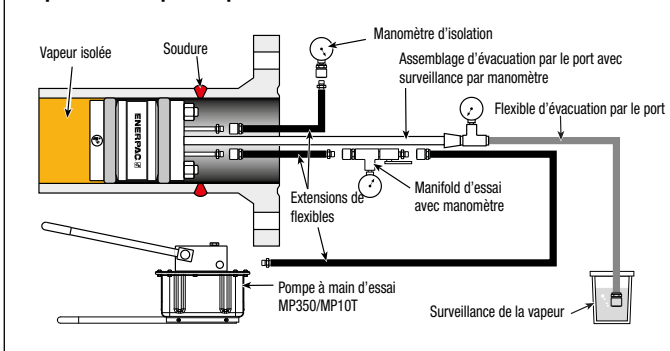
Les outils de la série MITT améliorent la sécurité en limitant le volume de la pression d'essai et réduisent les temps d'arrêt en supprimant les exigences en matière de nettoyage.

Les principaux avantages de ces outils sont les suivants :

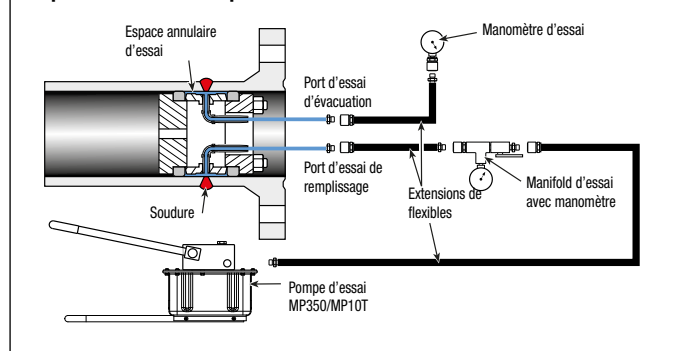
- Ils permettent de réduire de manière importante les délais des projets d'entretien
- Ils permettent d'effectuer la soudure en toute sécurité sur les conduites d'hydrocarbures en ayant la garantie d'une isolation à la pression hydrostatique positive
- Ils permettent de réduire de manière importante les eaux usées (moins d'un litre d'eau requis pour un test de 24 pouces)
- En attente de brevet.

- **L'association des outils d'isolation et d'essai permet de garantir une isolation sans vapeurs pour le travail à chaud et une capacité haute pression entre les joints pour les soudures d'essai avec un outil**
- **Prise en charge de plusieurs séries : jusqu'à six séries par outil, 40 outils permettent de couvrir 154 associations de diamètres/séries de conduites**
- **Conception légère, intelligente et polyvalente : pas besoin de grue, possibilité de montage dans des coudes et des raccords en T, possibilité de tester différentes séries de conduites**
- **Capacité haute pression : soudures d'essai avec une relative facilité jusqu'à 310 bars**
- **Les outils à centrage automatique sont faciles à utiliser et nécessitent une formation réduite**
- **Capacité hydrodynamique pour le traitement thermique.**


Disposition d'un pare-vapeur/d'une isolation MITT



Disposition d'un test de pression d'isolation MITT



Outils d'isolation et d'essai montés sur le circuit

Diamètre nominal de tuyaux (pouces)	Référence	Séries de conduites couvertes	Pression nominale maximale de l'outil (bar)	Diamètre du corps de l'outil (mm)	Longueur totale (mm)	Taille du goujon, de l'écrou et de la rondelle (pouces)	Taille du port de refoulement (NPT ASME)	 (kg)
3/4	MITT075A	5, 10, STD/40	310	18	356	1/8"	Femelle 1/8"	0,7
	MITT075B	XS/80, 160	310	15	356	1/8"	Femelle 1/8"	0,7
1	MITT1A	5, 10, STD/40	310	23	356	1/8"	Femelle 1/8"	0,9
	MITT1B	XS/80, 160	310	18	356	1/8"	Femelle 1/8"	0,7
1 1/4	MITT125A	5, 10, STD/40 XS/80	310	29	356	1/4"	Femelle 1/4"	1,3
1 1/2	MITT150A	5,10, XS/80	310	35	356	1/4"	Femelle 1/4"	1,9
	MITT150B	160	310	28	356	1/4"	Femelle 1/4"	1,5
2	MITT2A	5,10, STD/40, XS/80	310	46	356	1/4"	Femelle 1/4"	2,4
	MITT2B	160, XXS	310	37	356	1/4"	Femelle 1/4"	2,0
3	MITT3A	5,10, STD/40, XS/80	310	71	178	3/8"	Mâle 1/8"	2,3
	MITT3B	160, XXS	310	57	178	3/8"	Mâle 1/8"	2,0
4	MITT4A	5,10, STD/40, 60, XS/80	310	94	178	5/16"	Mâle 1/8"	2,5
	MITT4B	120, 160	310	81	178	5/16"	Mâle 1/8"	2,2
	MITT4C	XXS	310	77	178	5/16"	Mâle 1/8"	1,9
6	MITT6A	10, STD/40, 60	310	145	178	5/8"	Mâle 1/4"	5,9
	MITT6B	XS / 80, 120	310	137	178	5/8"	Mâle 1/4"	5,4
	MITT6C	160, XXS	310	122	178	5/8"	Mâle 1/4"	4,5
8	MITT8A	10, 20, 30, STD/40, XS/80	310	189	178	5/8"	Mâle 1/4"	8,6
	MITT8B	100, 120, 140, XXS, 160	310	168	178	5/8"	Mâle 1/4"	7,3
10	MITT10A	20, 30, STD/40, XS/60, 80	310	238	178	5/8"	Mâle 1/4"	13,2
	MITT10B	100, 120, XXS/140, 160	310	213	178	5/8"	Mâle 1/4"	11,3
12	MITT12A	10, 20, 30, STD, 40, XS	310	294	178	5/8"	Mâle 1/4"	19,5
	MITT12B	60, 80, 100, XXS/120	310	272	178	5/8"	Mâle 1/4"	18,6
	MITT12C	140, 160	310	248	178	5/8"	Mâle 1/4"	14,5
14	MITT14A	10, 20, STD/30, 40	310	324	178	5/8"	Mâle 1/4"	20,4
	MITT14B	XS, 60, 80	310	324	178	5/8"	Mâle 1/4"	19,1
	MITT14C	100, 120, 140, 160	310	283	178	5/8"	Mâle 1/4"	17,2
16	MITT16A	10, 20, STD/30, XS/40, 60	310	372	178	5/8"	Mâle 1/4"	24,5
	MITT16B	80, 100	310	344	178	5/8"	Mâle 1/4"	21,8
	MITT16C	120, 140, 160	310	324	178	5/8"	Mâle 1/4"	20,4
18	MITT18A	10, 20, STD, 30, XS, 40	310	419	178	5/8"	Mâle 1/4"	29,0
	MITT18B	60, 80	310	400	178	5/8"	Mâle 1/4"	27,2
	MITT18C	100, 120	310	378	178	5/8"	Mâle 1/4"	24,9
	MITT18D	140, 160	310	357	178	5/8"	Mâle 1/4"	23,6
20	MITT20A	10, STD/20, XS / 30	310	480	178	5/8"	Mâle 1/4"	36,3
	MITT20B	40, 60	310	457	178	5/8"	Mâle 1/4"	33,1
	MITT20C	80, 100	310	433	178	5/8"	Mâle 1/4"	30,4
	MITT20D	120, 140	310	410	178	5/8"	Mâle 1/4"	27,7
	MITT20E	160	310	399	178	5/8"	Mâle 1/4"	27,2
22	MITT22A	STD, XS	310	524	178	5/8"	Mâle 1/4"	40,4
	MITT22B	60, 80	310	492	178	5/8"	Mâle 1/4"	36,7
	MITT22C	100, 120	310	467	178	5/8"	Mâle 1/4"	34,0
	MITT22D	140, 160	310	441	178	5/8"	Mâle 1/4"	31,3
24	MITT24A	10, STD/20, XS, 30	79	575	178	5/8"	Mâle 1/4"	44,9
	MITT24B	40, 60	155	551	178	5/8"	Mâle 1/4"	42,6
	MITT24C	80, 100	232	522	178	5/8"	Mâle 1/4"	39,9
	MITT24D	120, 140	310	495	178	5/8"	Mâle 1/4"	37,2
	MITT24E	160	310	480	178	5/8"	Mâle 1/4"	36,3
26	MITT26A	10, STD, XS	79	626	178	5/8"	Mâle 1/4"	52,2
30	MITT30A	10, STD, XS/20, 30	79	727	178	5/8"	Mâle 1/4"	66,7
	MITT30B	40	79	714	178	5/8"	Mâle 1/4"	63,5
32	MITT32A	10, STD, XS/20, 30	79	778	178	5/8"	Mâle 1/4"	71,7
	MITT32B	40	79	768	178	5/8"	Mâle 1/4"	70,3
34	MITT34A	10, STD, XS/20, 30	29	829	178	5/8"	Mâle 1/4"	76,2
	MITT34B	40	29	819	178	5/8"	Mâle 1/4"	74,8
36	MITT36A	10, STD, XS	29	879	178	5/8"	Mâle 1/4"	84,8
38	MITT38A	STD, XS	29	930	178	5/8"	Mâle 1/4"	94,3
40	MITT40A	STD, XS	29	981	178	5/8"	Mâle 1/4"	104,3

Série MITT



Diamètres des tuyaux :
3/4 - 40 pouces

Capacité d'eau par test :
0,4 - 3 litres

Pression de test maximale :
310 bars



Des pièces détachées économiques

Les joints Buna d'une dureté de 90 Shore et les bagues anti-extrusion de joints en acier inoxydable augmentent à faible coût la capacité en matière de pression.



Kit d'accessoires - MTTAK

Tous les accessoires requis pour procéder en toute sécurité à l'isolation des conduites et aux tests des nouvelles soudures (soupapes manuelles, ensemble de manomètres, flexibles, outils à main et raccords inclus).



Pompe et réservoir

La pompe à main MP350 et le réservoir MP10T sont recommandés pour bénéficier de performances optimales des outils.

▼ Outil MITT2A serré en position d'essai en vue d'un test à haute pression.





Les « Pages Jaunes » une introduction à l'hydraulique!

Si la sélection d'équipements hydrauliques ne fait pas partie de vos préoccupations journalières, vous apprécierez ces pages. Les « Pages Jaunes » sont conçues pour vous aider à travailler avec l'hydraulique. Elles vous aideront à mieux comprendre les bases de l'hydraulique, la composition d'ensembles et les techniques hydrauliques les plus courantes. Mieux vous choisirez votre équipement, plus vous apprécierez l'hydraulique. Prenez le temps de parcourir ces « Pages Jaunes », vous tirerez encore plus de bénéfice de l'hydraulique haute pression Enerpac.



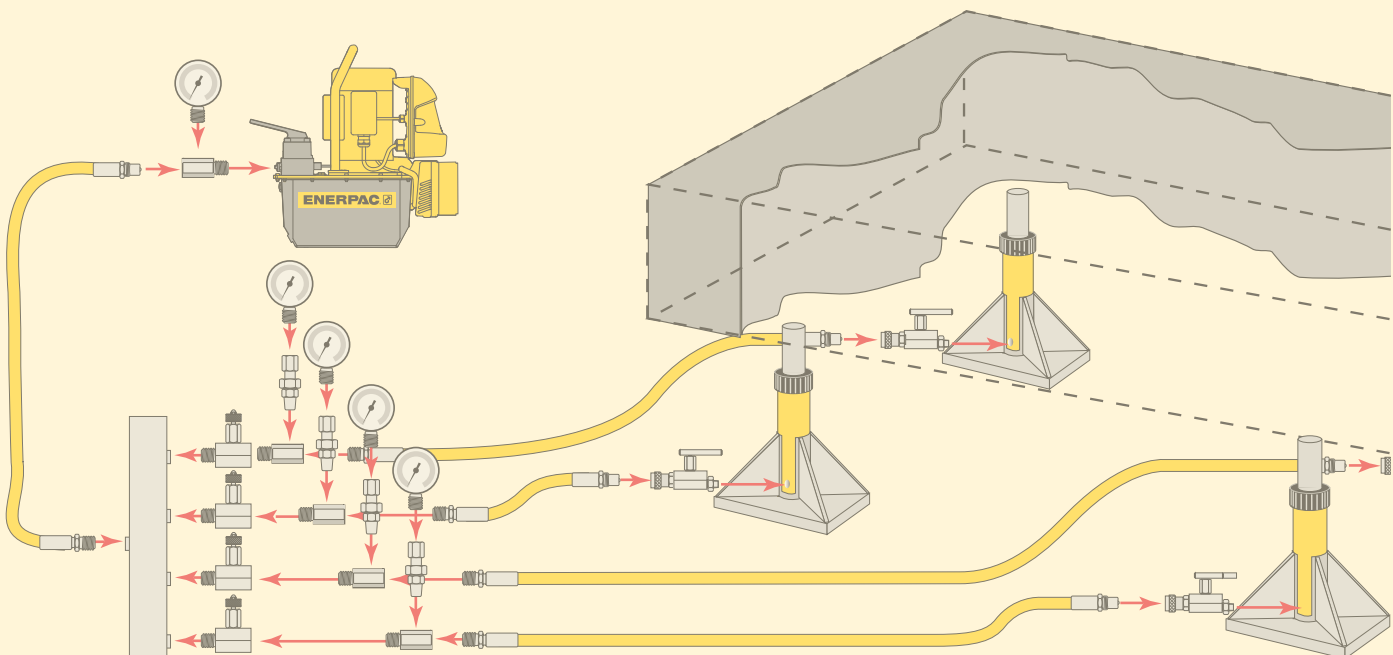
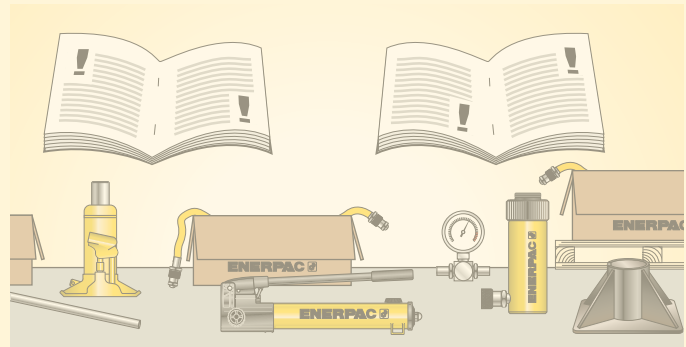
GARANTIE À VIE GLOBALE ENERPAC

Consultez notre site web pour la Garantie mondiale ou contactez un centre de service agréé.



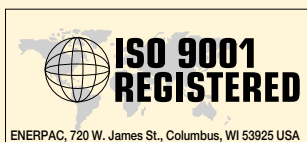
Apprenez-en plus sur l'hydraulique

Pour en savoir plus sur l'hydraulique et les configurations de nos systèmes, visitez notre site: www.enerpac.com





Section		Page
Conseils de sécurité		396 ▶
Sélection d'une pompe		398 ▶
Formulaire de sélection		399 ▶
Configurations hydrauliques de base		400 ▶
Bases de l'hydraulique		402 ▶
Tables de conversion		404 ▶
Tables de vitesses des vérins		405 ▶
Informations distributeurs		406 ▶
Dimensions boulons et écrous		407 ▶
Serrage au couple		408 ▶
Serrage par tension		410 ▶
INFORMATE : Logiciel d'intégrité de serrage		412 ▶
Enerpac Academy		414 ▶
EMP-programme d'entretien préventif		415 ▶



Enerpac possède plusieurs certificats de normes de qualité. Ces normes nécessitent une conformité à certaines normes de gestion, de comptabilité, de développement de produit et de fabrication. Enerpac a beaucoup travaillé pour obtenir le certificat ISO 9001 et poursuit ses efforts afin de vous proposer des produits de très grande qualité.

DIN-ISO 1402

Les flexibles thermoplastiques Enerpac répondent aux critères stipulés par ces normes.

ASME B30.1-2015

Nos vérins sont entièrement conformes aux critères établis par l'American National Standards Institute (sauf les séries RD, BRD, HCL, LPL, CUSP et JHA).

Critères pour la conception des produits

Tous les composants hydrauliques ont été conçus et testés au niveau de leur sécurité d'usage à une pression maximale de 700 bar (10.000 psi), sauf indication contraire.



Ce logo certifie que la partie électrique Enerpac répond à la norme électrique canadienne (CAN C22.2 No. 68-92), et à la norme UL73 aux États-Unis pour la conception, l'assemblage et les essais. Les ensembles ont été testés et certifiés pour les États-Unis et le Canada par TÜV et CSA, USA-OSHA-NRTLs., des laboratoires d'essai reconnus au niveau national.

Directive CEM

Si cette information est stipulée, les pompes électriques Enerpac répondent aux critères de compatibilité électromagnétique établis par la directive CEM 2014/30/EU.



Conformité et marquage CE

Enerpac offre une Déclaration de conformité et un marquage CE pour les produits conformes aux directives CE.



Certification ATEX 95

Les clés dynamométriques des séries S, W, DSX et HMT, les pompes pneumatiques des séries ZA, XA, LAT et ATP, les écarteurs de brides de la série SWi-Ex, les pompes à main de la série HP-Ex et les flexibles de type 144 ont été testés et certifiés conformes à la directive ATEX 2014/34/UE. La protection contre les explosions est destinée aux équipements de groupe II, catégorie 2 (zone dangereuse 1), en atmosphère gazeuse et/ou poussiéreuse.

Clés séries S et W :	Ex II 2 GD T4
Clés DSX et HMT :	Ex II 2 G c T6
Casse-écrous NSH :	Ex II 2 G c T6
Pompes ZA4 et ZA4T :	Ex II 2 GD ck T4
Pompe ZA4TX-QROP :	Ex IIC T4 Gc Ex IIIC T135°C Dc
Pompes ATP et XA :	Ex II 2 GD ck T4
Pompes série LAT :	Ex IIC T4 Gc et Ex IIIC T135°C Dc
Écarteurs SWi-Ex :	II 2G Ex h IIB T5 Gb et II 2D Ex h IIIC T85 °C Db
Pompes série HP-Ex :	II 2G Ex h IIB T5 Gb et II 2D Ex h IIIC T100 °C Db
Flexibles type 144 :	II 2G Ex h IIB T5 Gb et II 2D Ex h IIIC T100 °C Db



L'hydraulique est l'une des sources de puissance les plus sûres pour appliquer une force à un travail, lorsqu'elle est utilisée

correctement. Dans ce but nous vous proposons quelques points à observer ou à éviter, conseils de simple bon sens applicables à pratiquement tous les produits hydrauliques Enerpac.

- Manœuvrer lentement et souvent vérifier
- Eviter de se trouver sur la trajectoire de l'application de la force
- Prévoir les problèmes possibles et prendre les mesures en conséquence.

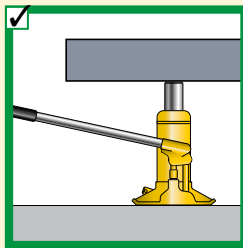
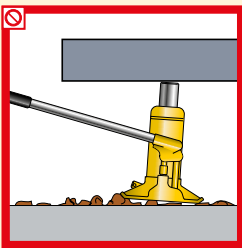
Les dessins et les photographies d'applications de produits Enerpac, reproduits dans ce catalogue, montrent la façon dont certains de nos clients ont utilisé l'hydraulique dans l'industrie.

En utilisant des systèmes similaires, il faut veiller à sélectionner des composants adéquats, correspondant à vos besoins et qui garantissent un travail en toute sécurité. Vérifiez si toutes les mesures de sécurité ont été prises afin de ne pas encourir le risque de provoquer des blessures ou d'endommager les installations.

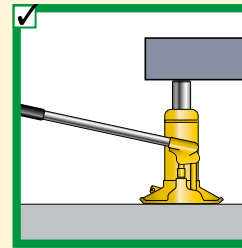
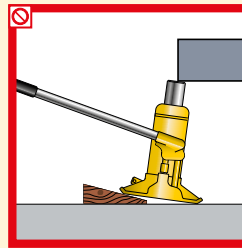
Enerpac ne peut être tenu pour responsable des dommages ou blessures causés par une utilisation, une maintenance ou une application peu sûre de ses produits.

Prière de contacter Enerpac ou un de ses distributeurs pour tout conseil en cas de doute sur les précautions particulières à prendre pour la conception et l'installation de votre système. D'autre part, chaque produit Enerpac est accompagné d'instructions spécifiques pour la sécurité. Lisez-les soigneusement.

Crics



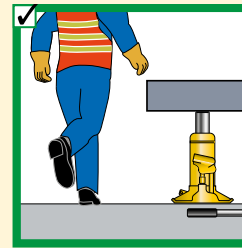
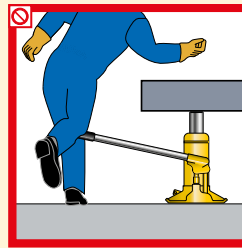
Toute la base du cric doit reposer sur une surface plane et résistante.



La surface totale de la tête du cric doit être en contact avec la charge. Le mouvement de la charge doit se faire dans la même direction que celle du piston.

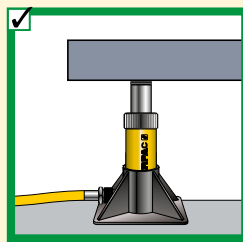
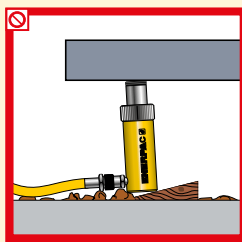


Ne jamais placer une partie de votre corps sous la charge. S'assurer que la charge se trouve sur un support stable avant de s'aventurer dessous.

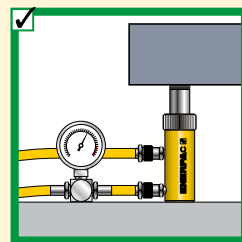
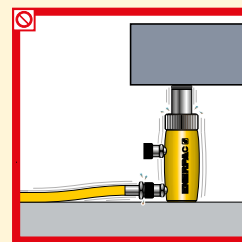


Lorsqu'il n'est pas utilisé, enlever le manche du cric.

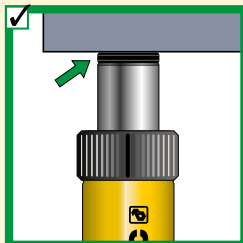
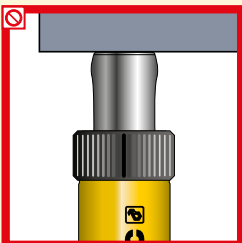
Vérins



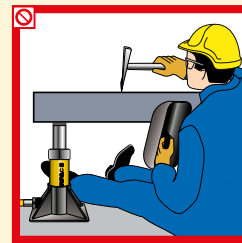
Toute la surface de la base du vérin doit reposer sur un support stable. Pour plus de stabilité, utiliser un accessoire de liaison pour base du vérin.



L'utilisation de vérins double effet impose de brancher les deux raccords rapides. Assurez-vous que le flexible de retour est bien en place.



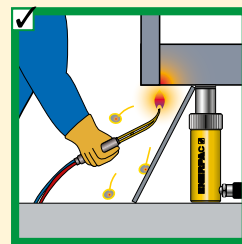
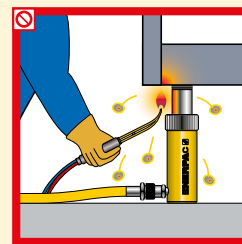
Ne pas utiliser de vérin sans tête, cela provoquerait l'évasement de la tige. La tête répartit de façon uniforme la charge sur la tige.



Comme pour les crics, ne jamais placer une partie de votre corps sous la charge. La charge doit être supportée avant de s'aventurer dessous.



Toujours protéger les filetages des cols de vérin.

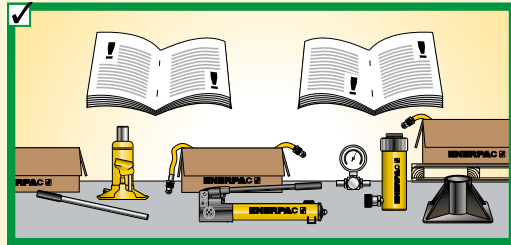


Pas de flammes à proximité de votre équipement hydraulique, éviter les températures au-dessus de 65 °C.

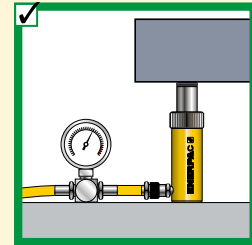
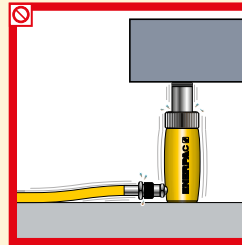


En général

80% des charges et des courses nominales indiquées par les fabricants sont des limites maximales pour la sécurité. Un bon conseil, n'utiliser que ces 80% !

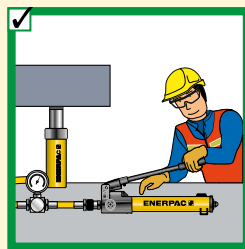
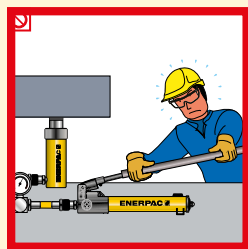


✓ Toujours lire les instructions et les avertissements pour la sécurité qui accompagnent votre équipement Enerpac.

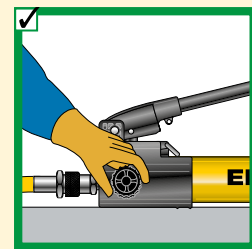
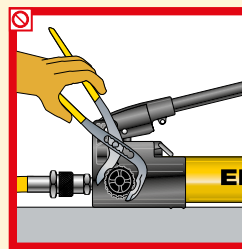


✓ Ne pas dépasser le tarage des soupapes de sécurité effectué en usine. Toujours utiliser un manomètre pour vérifier la pression du système.

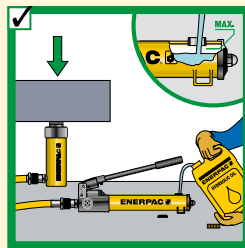
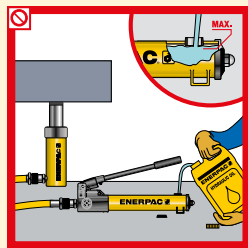
Pompes



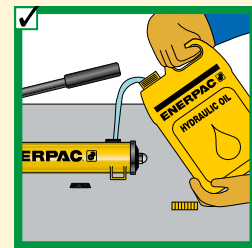
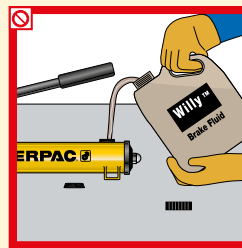
✓ Ne pas utiliser de rallonge pour le levier. La manoeuvre des pompes à main se révèle facile, lorsqu'elles sont utilisées correctement.



✓ Fermer le robinet de décharge à manuellement. L'utilisation d'une force plus grande détériorera le robinet.

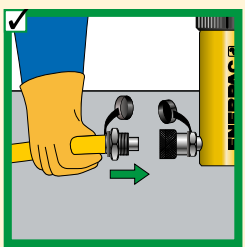


✓ Ne remplir la pompe que jusqu'au niveau recommandé. Ne remplir que lorsque le piston du vérin est complètement rentré.

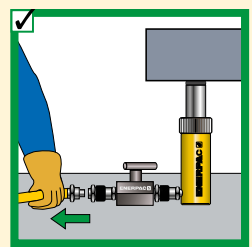
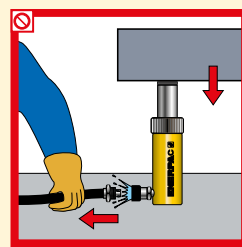


✓ N'utiliser que de l'huile d'origine Enerpac. Un fluide inadéquat peut détériorer les joints de la pompe annulant ainsi votre garantie.

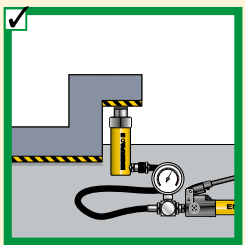
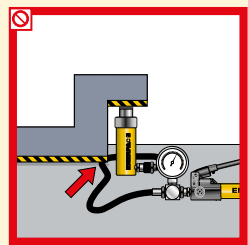
Flexibles et raccords rapides



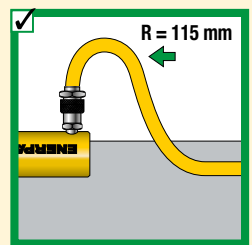
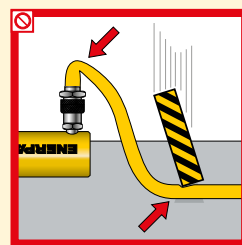
✓ Nettoyer les deux parties du raccord avant de les assembler. Utiliser les bouchons de protection lorsque les parties de raccord ne sont pas assemblées.



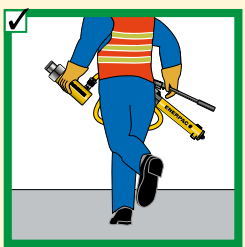
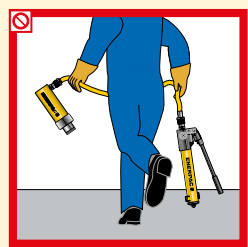
✓ Ne pas désaccoupler le vérin avant que le piston ne soit complètement rentré, ou utiliser des valves coupe-circuit, ou de sécurité bloquant la pression du vérin.



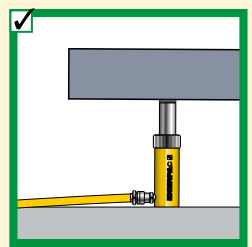
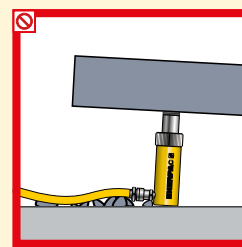
✓ Ne pas laisser les flexibles sous les charges.



✓ Ne pas plier les flexibles. Le rayon de courbure ne doit pas être inférieur à 115 mm. Ne pas rouler ou laisser tomber des objets lourds sur les flexibles.







✓ Ne pas soulever l'équipement hydraulique à l'aide des flexibles.



✓ S'assurer qu'il n'y a pas d'obstacle entre les raccords et le sol.









▼ TABLEAU DE SELECTION POMPE À MAIN ET VÉRIN SIMPLE EFFET

Capacité (tonnes) ▶ ▼ Course	5 ton.	10 ton.	15 t	25 ton.	30 ton.	50 ton.	60 ton.	75 ton.	100 ton.	150 ton.
< 25 mm										
25 mm										
50 mm										
75 mm										
100 mm										
125 mm										
150 mm										
175 mm										
200 mm										
225 mm										
250 mm										
300 mm										
325 mm										
350 mm										
		P392			P80		P462			
		Page: 76			Page: 78		Page: 78			

Note: sélection basée sur la capacité d'huile requise pour le vérin.

▼ TABLEAU SÉLECTION POMPE À MOTEUR

Débit d'huile *	Faible (0,1 - 0,3 l/min)		Moyen (0,5 - 2,0 l/min)		Grand (2,0 - 4,2 l/min)																		
	Cap. d'huile du réservoir	Travail **	Portabilité ***	Série recommandée	Cap. d'huile du réservoir	Travail **	Portabilité ***	Série recommandée															
1,9 - 3,8 litres	Intermittent	Portable	Série PU économiques	3,0 litres	Cycle élevé	Portable	Série E E-Pulse®	4,6 - 39 litres	Intermittent	Stationnaire	Série ZU4	4,6 - 39 litres	Cycle élevé	Stationnaire	Série ZE3, ZE4, ZE5	9,8 - 39 litres	Cycle élevé	Stationnaire	Série ZE6	9, 20, 135 litres	Cycle élevé	Stationnaire	Série SFP
																							
	Page: 90	Page: 94	Page: 98	Page: 104	Page: 104	Page: 336																	

* Débit

- Déterminé par la puissance du moteur
- Influence directement la puissance électrique requise
- Détermine la vitesse du vérin ou de l'outil

** Cycles de service

- Les applications à cycles intensifs nécessitent une interruption de l'utilisation de la pompe de plus d'une heure
- En cycle intermittent, la durée d'utilisation continue de la pompe doit être inférieure à une heure, en fonction de la capacité des réservoirs.

*** Portabilité

Portable

- Poignées ergonomiques
- Demande une alimentation flexible

Stationnaire

- Options de montage
- Alimentation stable normale



▼ Compléter le formulaire pour sélectionner le produit adéquat:

Sélection du vérin	Question:	Par exemple	Données	Référence
	Force totale requise en tonnes :	Charge totale	<input type="text"/>	
	Nombre de vérins requis :	Nombre de points de levage	<input type="text"/>	
	Force par vérin en tonnes :	Doit être 80% de la cap. totale du vérin	<input type="text"/>	
	Course requise :	Déplacement du piston	<input type="text"/>	
	Simple ou double effet (D/E) :	D/E pour effort en traction ou vitesse au retour	<input type="text"/>	
	Type de piston requis :	Creux ou plein	<input type="text"/>	
	Hauteur désirée piston rentré :		<input type="text"/>	
	Tête en option :	Oscillante, striée, plate	<input type="text"/>	
	Base du vérin :	Stabilité augmentée	<input type="text"/>	
	Accessoires pour vérin (série RC) :	Fonctions supplémentaires	<input type="text"/>	
	Modèle du vérin sélectionné :		▶	<input type="text"/>
	Y compris raccord rapide modèle :		<input type="text"/>	

Sélection de la pompe

Les trois pompes sélectionnées le plus couramment sont les pompes à main, les pompes électriques et les pompes à moteur pneumatique. Toutefois les moteurs activés par essence se sélectionnent de la même façon.

Source de puissance disponible : Manuelle Batterie Electrique Air comprimé Essence

Pompe à main

Travail simple ou double effet

Pas pour cyclage

Distributeur 4 voies pour D/E

Vérifier le tableau des vitesses p. 405 pour le nombre de coups de levier par course

Pompe à main sélectionnée :



Pompe électrique ou à moteur pneumatique

Doit-elle être portable ? :

Travail :

Intermittent ou élevé

Capacité d'huile utile nécessaire :

Intermittent = 1,2 x la capacité d'huile

Cycle élevé = 2 x la capacité d'huile

Tension disponible :

Vitesse de sortie (import./pas importante) :

Voir tableau des vitesses page 405

Type de commande :

Manuelle, à distance

Type de fonction :

Avance / Maintien / Retour

Accessoires :

Barres de protection, Filtre,

Pompe sélectionnée :



Y compris raccord rapide :

Raccordement huile

Composants du système

Nombre de flexibles requis et longueurs :

Flexible sélectionné :



Manifolds ou tés :



Flexibles supplém. par manifold (2) :



Manomètre (échelle kN ou bar) : A glycérine pour cycles élevés (série GF)



Adaptateur pour manomètre :



Raccords :



Soupape de sécurité :



Valve(s) de maintien de la charge :



Huile hydraulique :





1 Vérin

Exerce la force hydraulique.

Page 5

2 Plaque de base pour vérin

Pour des applications comme le levage, pour lesquelles une stabilité est requise.

Page 10

3 Pompe

Délivre le débit hydraulique.

Page 73

4 Flexible

Transporte le fluide hydraulique.

Page 128-129

5 Raccord mâle

Pour un raccordement rapide du flexible aux composants du système.

Page 130-131

6 Raccord femelle

Pour un raccordement rapide du flexible aux composants du système.

Page 130-131

7 Manomètre

Pour contrôler la pression du circuit hydraulique.

Page 136-142

8 Adaptateur pour manomètre

Pour une installation rapide et facile du manomètre.

Page 142-143

9 Raccord tournant

Permet le positionnement aisé des valves et/ou manomètres. A utiliser lorsque les unités à raccorder ne peuvent effectuer des mouvements de rotation.

Page 143

10 Valve de protection de manomètre V10

Utilisée pour protéger le manomètre des pointes de pression du système. Ne nécessite pas de réglage et permet le positionnement correct du manomètre avant serrage.

Page 144-145

11 Distributeur à 4 voies

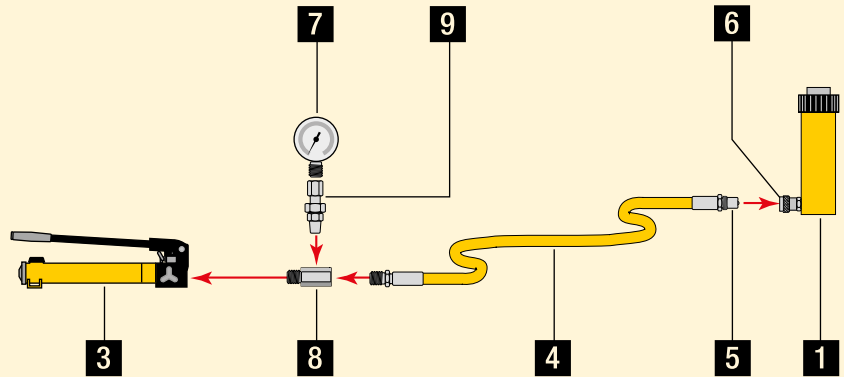
Contrôle la direction du fluide hydraulique dans un système à double effet.

Page 122-123

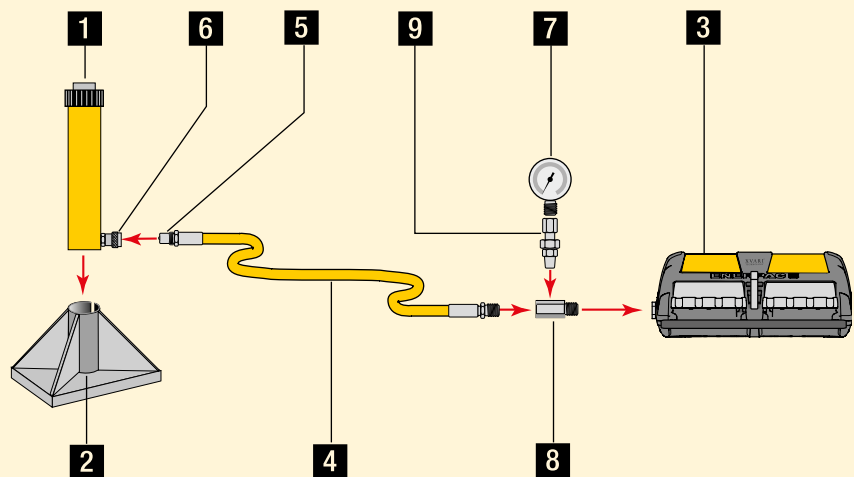
Application poussée simple effet, comme dans une presse

La pompe à main permet de contrôler l'avance du vérin, mais elle peut nécessiter un nombre important de coups de pompe dans des applications à longue course où la capacité du vérin égale ou dépasse 25 tonnes.

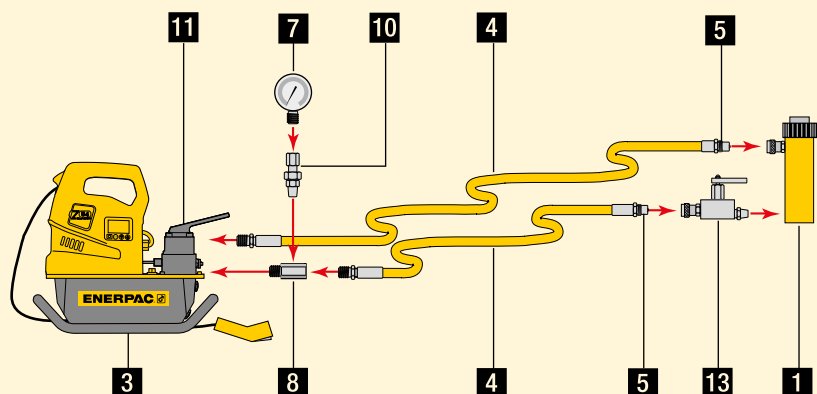
Voir pages 62 - 65 des exemples d'ensembles pompe, flexible et vérin.



Vérin simple effet, course plus longue, utilisé pour des applications de levage.

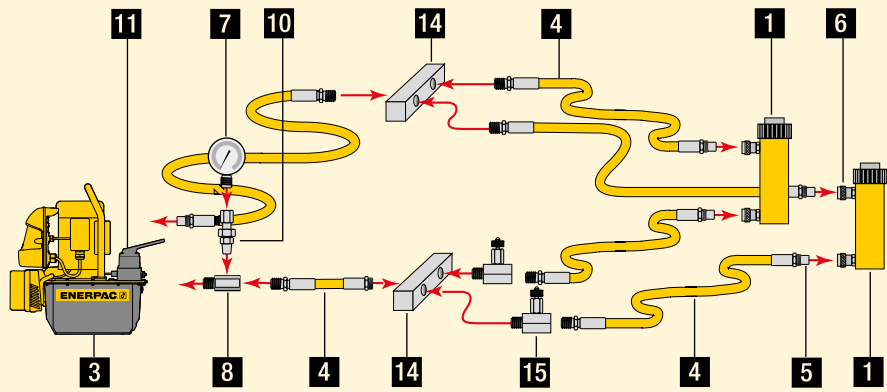


Ensemble vérin double effet utilisé pour des applications de levage dans les quelles la descente de la charge doit être lente et contrôlée.





Ensemble avec vérin double effet utilisé pour application pousser et tirer.



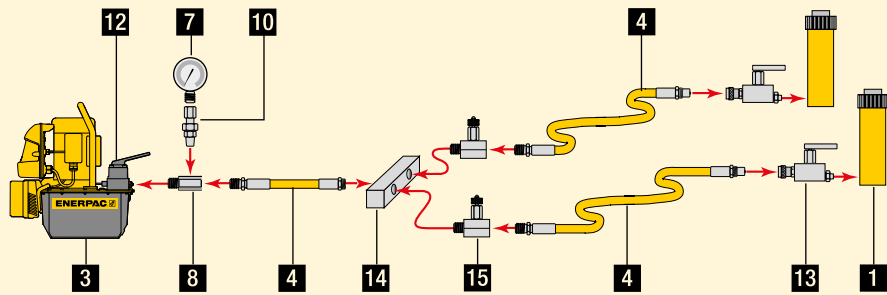
12 Distributeur à 3 voies
Contrôle la direction du fluide hydraulique dans un système simple effet.
Page 122-123

13 Valve de sécurité maintien de la charge V66
Contrôle la descente de la charge dans les applications de levage.
Page 144-145

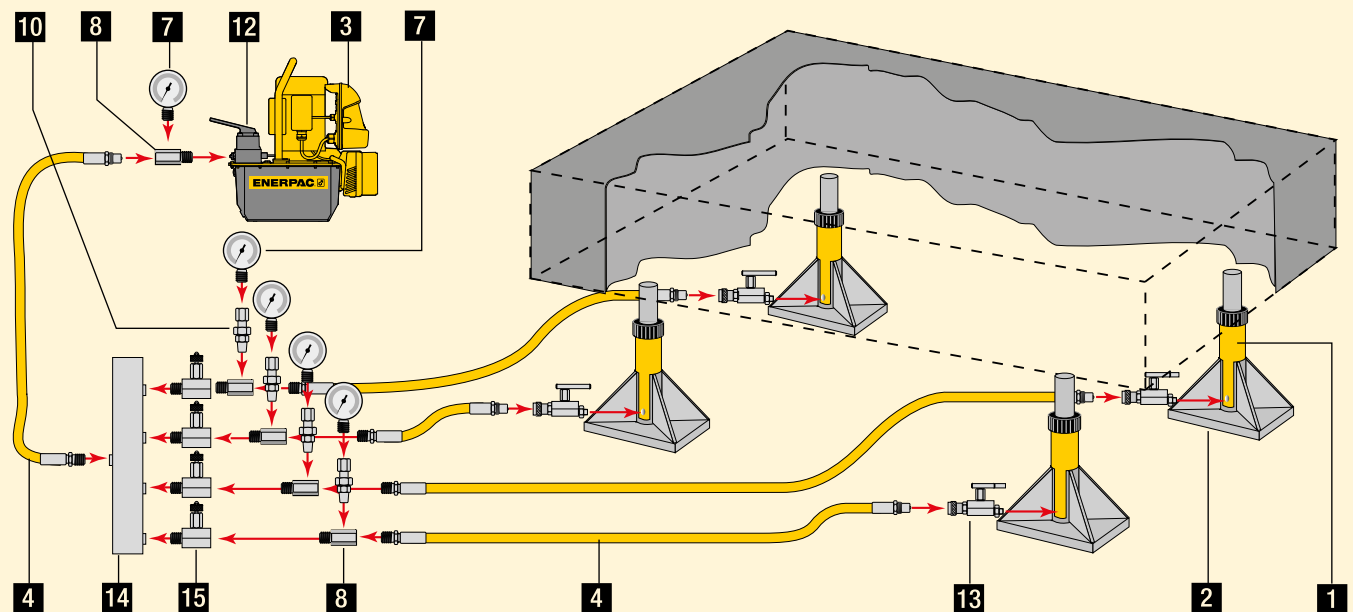
14 Manifold
Permet la distribution du fluide hydraulique à partir d'une seule source de puissance vers plusieurs vérins.
Page 132-135

15 Robinet à pointeau V82 ou V182
Réguler le débit du fluide hydraulique entrant ou sortant des vérins.
Page 144-145

Ensemble à deux points de levage avec vérins simple effet.



Ensemble à quatre points de levage avec vérins simple effet et distributeur.

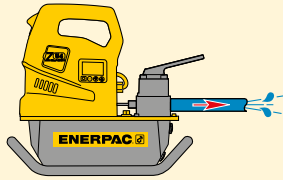


www.enerpac.com
Pour en savoir plus sur l'hydraulique et les configurations de nos systèmes, visitez notre site web.



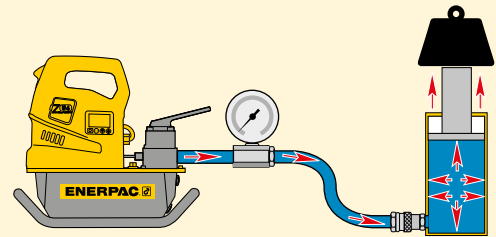
Débit

Une pompe hydraulique délivre un débit



Pression

Il y a pression lorsque le fluide rencontre une résistance



Loi de Pascal

Une pression appliquée à n'importe quel point par un liquide est transmise sans perte dans toutes les directions (fig 1).

Ce qui signifie que, lorsque plus d'un vérin est utilisé, la sortie de chaque vérin sera dépendante de sa propre charge (fig 2).

Les vérins portant la charge la plus faible avanceront d'abord, les vérins avec la charge la plus élevée avanceront ensuite (charge A), si les vérins sont de capacité identique.

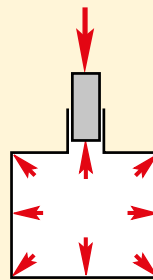
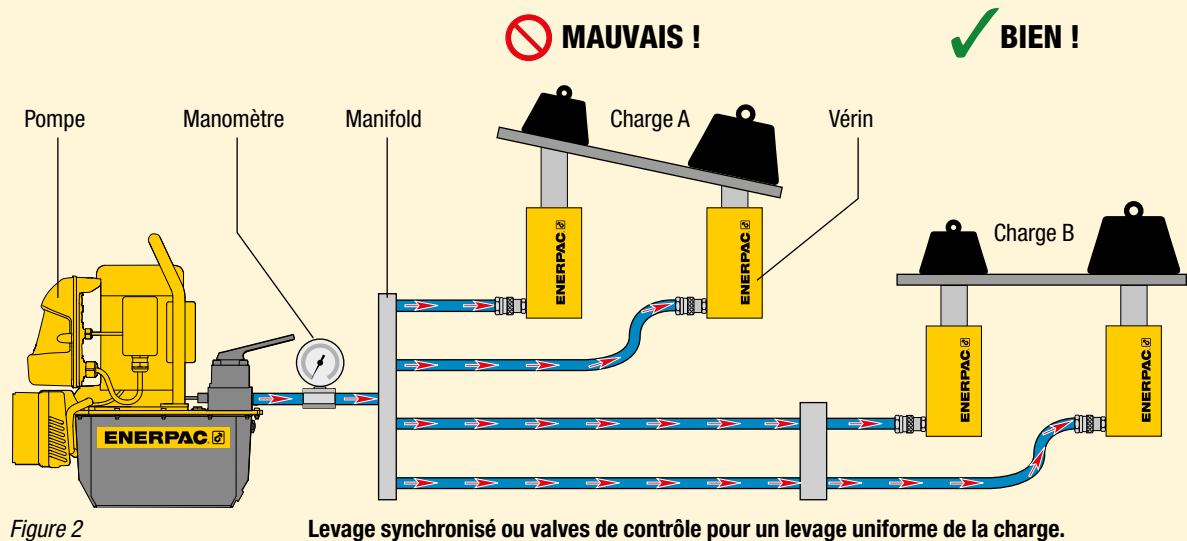


Figure 1

Pour que tous les vérins fonctionnent de façon uniforme, afin que la vitesse du levage de la charge soit la même à chaque point de levage, il faut ajouter à l'ensemble des valves de contrôle (voir section valves) ou un système de levage synchronisé (charge B).



ATTENTION ! Pour lever ou presser, utilisez toujours un manomètre.

Le manomètre est votre "fenêtre" sur le système. Il permet de voir ce qui s'y passe. Vous trouverez les manomètres dans la section « Composants du système ».



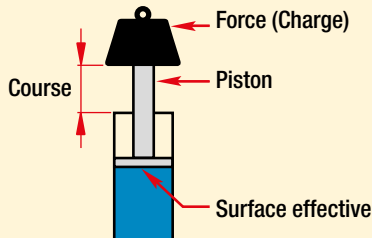
Apprenez-en plus sur l'hydraulique

Pour en savoir plus sur l'hydraulique et les configurations de nos systèmes, visitez notre site: www.enerpac.com



Force

La force qu'un vérin peut développer est égale à la pression hydraulique multipliée par la surface effective du vérin (voir tableau de sélection des vérins).



Force	=	Pression de travail hydraulique	x	Surface effective du vérin
F	=	P	x	S

Utilisez cette formule pour déterminer soit la force, la pression ou la surface effective lorsque deux des variables sont connues.

Exemple 1:

Un vérin RC106 dont la surface effective égale 14,5 cm² travaille à une pression de 700 bar. Quelle force développe-t-il ?

$$\text{Force} = 700 \text{ N/cm}^2 \times 14,5 \text{ cm}^2 = 101500 \text{ N} = 101,5 \text{ kN}$$

Exemple 2:

Un vérin RC106 doit soulever 7000 kg. Quelle est la pression nécessaire ?

$$\text{Pression} = 7000 \times 9,8 \text{ N} \div 14,5 \text{ cm}^2 = 4731,0 \text{ N/cm}^2 = 473 \text{ bar}$$

Exemple 3:

Un vérin RC256 doit développer une force de 190.000 N. Quelle pression faut-il ?

$$\text{Pression} = 190.000 \text{ N} \div 33,2 \text{ cm}^2 = 5722,9 \text{ N/cm}^2 = 572 \text{ bar}$$

Exemple 4:

Quatre vérins RC308 doivent développer une force de 800.000 N. Quelle est la pression nécessaire ?

$$\text{Pression} = 800.000 \text{ N} \div (4 \times 42,1 \text{ cm}^2) = 4750,6 \text{ N/cm}^2 = 476 \text{ bar}$$

Quand on utilise quatre vérins ensemble, il faut multiplier la surface effective d'un seul vérin par le nombre de vérins utilisés.

Exemple 5:

Un vérin HCL2506 va être utilisé avec une source de puissance capable de fournir une pression de 500 bar. Quelle est la force que ce vérin peut théoriquement développer ?

$$\text{Force} = 500 \text{ N/cm}^2 \times 363,1 \text{ cm}^2 = 1.815.500 \text{ N} = 1815 \text{ kN}.$$

Capacité d'huile vérin

Le volume d'huile nécessaire pour un vérin (capacité d'huile vérin) est égal à la surface effective du vérin multipliée par sa course*.

Capacité d'huile du vérin	=	Surface effective du vérin	x	Course du vérin
----------------------------------	---	-----------------------------------	---	------------------------

* Note: Ces calculs sont théoriques et ne tiennent pas compte de la compressibilité de l'huile lors de la montée en pression.

Exemple 1:

Quel volume d'huile peut contenir un vérin RC158 dont la surface effective est 20,3 cm² et la course 200 mm ?

$$\text{Capacité d'huile} = 20,3 \text{ cm}^2 \times 20 \text{ cm} = 406 \text{ cm}^3$$

Exemple 2:

Quel volume d'huile faut-il à un vérin RC5013 dont la surface effective est 71,2 cm² et la course 320 mm ?

$$\text{Capacité d'huile} = 71,2 \text{ cm}^2 \times 32 \text{ cm} = 2278,4 \text{ cm}^3$$

Exemple 3:

Quel volume d'huile faut-il pour un vérin RC10010 dont la surface effective est 133,3 cm² et la course 260 mm ?

$$\text{Capacité d'huile} = 133,3 \text{ cm}^2 \times 26 \text{ cm} = 3466 \text{ cm}^3$$

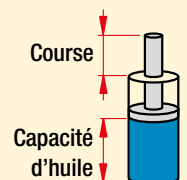
Exemple 4:

Quatre vérins RC308 sont utilisés, chacun a une surface effective égale à 42,1 cm² et une course de 209 mm.

Quel volume d'huile sera nécessaire ?

$$\text{Capacité d'huile} = 42,1 \text{ cm}^2 \times 20,9 \text{ cm} = 880 \text{ cm}^3 \text{ pour un vérin.}$$

Pour 4 vérins: 3520 cm³.



ATTENTION !

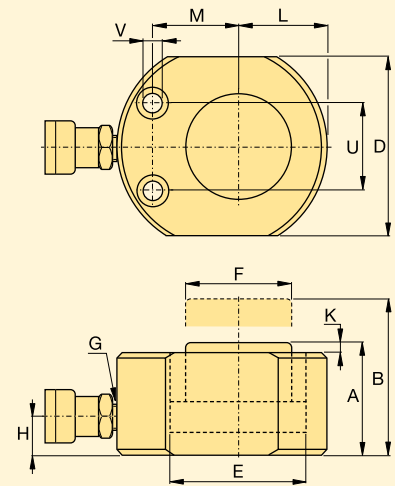
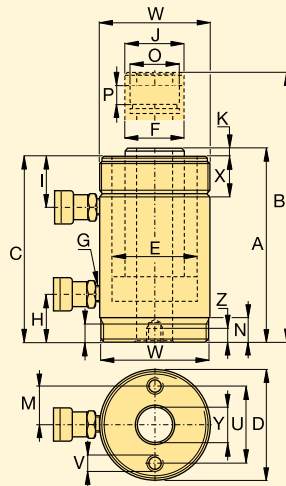
L'huile hydraulique Enerpac est compressible 2,28 % à 350 bar et 4,1% à 700 bar.



Repères dimensions du vérin

Les dimensions indiquées dans les tableaux de sélection de la section vérins sont identifiées sur les dessins correspondants par les repères en lettres majuscules repris ici: de A, hauteur piston rentré, à Z1, profondeur du taraudage de la base.

- A = Hauteur piston rentré
- B = Hauteur piston sorti
- C = Hauteur du corps du vérin
- D = Diamètre extérieur du vérin
- D1 = Largeur du vérin
- E = Diamètre interne du vérin
- F = Diamètre de la tige
- G = Taraude entrée d'huile
- H = Du fond du vérin à l'orifice avance
- I = Du col du vérin à l'orifice retour
- J = Diamètre extérieur de la tête
- K = Dépassement de la tige lorsque celle ci est rentrée
- L = Axe de la tige à l'extérieur du corps
- M = Trou de montage a l'axe de la tige
- N = Longueur de l'épaule
- O = Trou du piston ou taraudage de la tête
- P = Longueur de filetage de la tige
- Q = Filetage extérieur de la tige
- U = Entr'axe de perçage
- V = Taraudage des trous de montage
- W = Filetage du col
- X = Longueur du filetage du col
- Y = Diamètre du trou central
- Z = Ø de taraudage
- Z1 = Profondeur du taraudage



Unités de mesure

Toutes les capacités et toutes les performances indiquées dans ce catalogue le sont en valeurs uniformes. Le tableau de conversion ci joint est très utile pour exprimer ces valeurs avec d'autres unités.

Toutes les valeurs en tonnes métriques dans ce catalogue sont seulement indiquées pour identifier la série du vérin.

Pour les calculs utiliser les valeurs formulées en kN.

Calculatrice gratuite pour conversion d'unités

Visitez le site: www.enerpac.com et téléchargez gratuitement la calculatrice.

Pression :

1 psi	= 0,069 bar
1 bar	= 14,50 psi
1 bar	= 9,8 N/cm ²
1 kPa	= 0,145 psi

Volume :

1 in ³	= 16,387 cm ³
1 cm ³	= 0,061 in ³
1 litre	= 61,02 in ³
1 litre	= 0,264 gal
1 USgal	= 3785 cm ³
	= 3,785 l
	= 231 in ³

Poids :

1 livre (lb)	= 0,4536 kg
1 kg	= 2,205 lbs
	= 9,806 N
1 tonne	
métrique	= 2205 lbs
	= 1000 kg
1 ton (short)	= 2000 lbs
	= 907,18 kg

Couple :

1 Nm	= 0,738 Ft.lbs
	= 0,102 kgf.m
1 Ft.lbs	= 1,356 Nm
	= 0,138 kgf.m

Température :

Pour convertir de °C à °F :
 $T^{\circ F} = (T_{\circ C} \times 1,8) + 32$
 Pour convertir de °F à °C :
 $T_{\circ C} = (T_{\circ F} - 32) \div 1,8$

Autres mesures :

1 in	= 25,4 mm
1 mm	= 0,039 in
1 in ²	= 6,452 cm ²
1 cm ²	= 0,155 in ²
1 hp	= 0,746 kW
1 kW	= 1,359 hp
1 Nm	= 0,102 kg/m
1 Nm	= 0,73756 Ft.lbs
1 Ft.lbs	= 1,355818 Nm
1 kN	= 225 lbs

Mesures anglaises en métriques

Pouces	Déci-male	mm
1/16	.06	1,59
1/8	.13	3,18
3/16	.19	4,76
1/4	.25	6,35
5/16	.31	7,94
3/8	.38	9,53
7/16	.44	11,11
1/2	.50	12,70
9/16	.56	14,29
5/8	.63	15,88
11/16	.69	17,46
3/4	.75	19,05
13/16	.81	20,64
7/8	.88	22,23
15/16	.94	23,81
1	1.00	25,40

Tableau des vitesses des vérins



Vitesse du vérin

Ce tableau vous aidera à calculer le temps nécessaire à un vérin Enerpac, alimenté par une pompe hydraulique Enerpac de 700 bar, pour lever une charge. Si vous connaissez la vitesse souhaitée du vérin, ce tableau des vitesses peut également vous servir à déterminer le type et le modèle de pompe convenant le mieux à l'application.

Pour déterminer:

La vitesse de sortie de tige du vérin

Un vérin RC256 (25 tonnes) est alimenté par une pompe série ZE3 deux étages. En levant la charge la tige du vérin avance à la vitesse de 2,8 mm par sec. En vitesse d'approche de la charge la tige du vérin avance à raison de 30,9 mm par seconde.

Pour déterminer:

La pompe adéquate

Votre vérin 25 tonnes doit déplacer à une charge d'une vitesse de 3,0 mm par seconde. Prendre la colonne 25 tonnes et descendre jusqu'à 2,8 mm par seconde. Suivre la ligne vers la droite pour trouver la pompe série ZE3 deux étages, convenant à votre application.

Course en millimètres de la sortie de tige de vérin série RC à chaque coup de levier de pompe à main

Capacité du vérin ▶	5 tonnes		10 tonnes		15 tonnes		25 tonnes		30 tonnes		50 tonnes		75 tonnes		100 tonnes		Type de pompe	Page
	sans charge	avec charge	sans charge	avec charge	sans charge	avec charge	sans charge	avec charge	sans charge	avec charge	sans charge	avec charge	sans charge	avec charge	sans charge	avec charge		
▼ Source de puissance Manuelle	1,4	1,4	0,6	0,6	0,4	0,4	0,3	0,3	0,2	0,2	0,1	0,1	0,1	0,1	0,1	0,1	P141	76
	3,9	3,9	1,7	1,7	1,2	1,2	0,7	0,7	0,6	0,6	0,3	0,3	0,2	0,2	0,2	0,2	P391	76
	17,6	3,9	7,8	1,7	5,5	1,2	3,4	0,7	2,6	0,6	1,6	0,3	1,0	0,2	0,8	0,2	P392	76
	25,3	3,8	11,2	1,7	7,9	1,2	4,9	0,7	3,7	0,6	2,3	0,3	1,5	0,2	1,1	0,2	P77/80/801/84	78
	61,4	3,9	27,1	1,7	19,3	1,2	11,8	0,7	9,0	0,6	5,5	0,3	3,5	0,2	2,8	0,2	P802/842	78
	197	7,4	87,1	3,3	61,8	2,3	37,9	1,4	29,0	1,1	17,7	0,7	11,4	0,4	8,8	0,3	P462/464	78

Vitesse de la sortie de tige de vérin série RC en mm/sec.

Capacité du vérin ▶	5 tonnes		10 tonnes		15 tonnes		25 tonnes		30 tonnes		50 tonnes		75 tonnes		100 tonnes		Type/Série de pompe	Page
	sans charge	avec charge	sans charge	avec charge	sans charge	avec charge	sans charge	avec charge	sans charge	avec charge	sans charge	avec charge	sans charge	avec charge	sans charge	avec charge		
▼ Source de puissance Electrique (vitesse basée sur 50 Hz)	51,3	6,4	23,0	2,9	16,4	2,1	10,0	1,3	7,9	1,0	4,7	0,6	3,2	0,4	2,5	0,3	Série XC sur batterie	86
	128,2	13,3	57,5	6,0	41,1	4,3	25,1	2,6	19,8	1,2	11,7	1,2	8,1	0,8	6,3	0,7	Série ZC3 sur batterie	88
	86	8,3	38	3,7	27	2,6	17	1,6	13	1,3	7,7	0,7	5,4	0,5	4,1	0,4	Série PU Compacte	90
	92,3	12,8	41,4	5,7	29,6	4,1	18,1	2,5	14,3	2,0	8,4	1,2	5,8	0,8	4,5	0,6	E-Pulse	94
	295	25,6	132	11,5	94,4	8,2	57,7	5,0	45,5	4,0	26,9	2,3	18,7	1,6	14,4	1,3	Série ZU4	97-98
	15,1	14,1	6,8	6,3	4,8	4,5	3,0	2,8	2,3	2,2	1,4	1,3	1,0	0,9	0,7	0,7	ZE3 un étage	97, 104
	158	14,1	70,7	6,3	50,5	4,5	30,9	2,8	24,3	2,2	14,4	1,3	10,0	0,9	7,7	0,7	ZE3 deux étages	97, 104
	22,3	21,0	10,0	9,4	7,1	6,7	4,4	4,1	3,4	3,2	2,0	1,9	1,4	1,3	1,1	1,0	ZE4 un étage	97, 104
	228	21,0	102	9,4	72,9	6,7	44,6	4,1	35,2	3,2	20,8	1,9	14,4	1,3	11,1	1,0	ZE4 deux étages	97, 104
	44,9	42,1	20,1	18,9	14,4	13,5	8,8	8,2	6,9	6,5	4,1	3,8	2,8	2,7	2,2	2,1	ZE5 un étage	97, 104
	298	42,1	133	18,9	95,3	13,5	58,3	8,2	46,0	6,5	27,2	3,8	18,9	2,7	14,5	2,1	ZE5 deux étages	97, 104
	76,9	70,0	34,5	31,4	24,6	22,4	15,1	13,7	11,9	10,8	7,0	6,4	4,9	4,4	3,8	3,4	ZE6 un étage	97, 104
	315	70,0	141	31,4	101	22,4	61,7	13,7	48,7	10,8	28,8	6,4	20,0	4,4	15,4	3,4	ZE6 deux étages	97, 104
	53,8	53,8	24,1	24,1	17,2	17,2	10,5	10,5	8,3	8,3	4,9	4,9	3,4	3,4	2,6	2,6	Série SFP421 (11 kW)	336
	Air (Vitesse basée sur une pression d'air comprimé de 6,9 bar.)	51,3	6,4	23,0	2,9	16,4	2,1	10,0	1,3	7,9	1,0	4,7	0,6	3,2	0,4	2,5	0,3	Série XA
25,9		4,2	11,6	1,9	8,2	1,3	5,0	0,8	4,0	0,6	2,3	0,4	1,6	0,3	1,3	0,2	Série PA Turbo II Air	112
17		3,4	7,6	1,5	5,4	1,1	3,3	0,7	2,6	0,5	1,5	0,3	1,1	0,2	0,8	0,2	Série PA	110
277		3,8	123	1,7	88	1,2	53	0,7	42	0,6	25	0,3	17	0,2	13,0	0,2	Série PAM	111
Essence	357	33,6	160	15,1	114	10,8	69,9	6,6	55,1	5,2	32,6	3,1	22,6	2,1	17,4	1,6	Série ZA	97, 116
	295	41	132	18,4	94,4	13,1	57,7	8,0	45,5	6,3	26,9	3,7	18,7	2,6	14,4	2,0	Série ZG5 4,1 kW	97, 118
	166	41	74,7	18,4	53,4	13,1	32,6	8,0	25,7	6,3	15,2	3,7	10,6	2,6	8,1	2,0	Série ZG5 4,8 kW	97, 118
	376	85	169	37,9	121	27,1	73,8	16,6	58,2	13,1	34,4	7,7	23,9	5,4	18,4	4,1	Série ZG6 9,7 kW	97, 118

Sans charge donne la vitesse d'approche du piston vers la charge (1er étage).

Avec charge donne la vitesse du piston quand la charge à lever nécessite une pression de 700 bar (2e étage)

Exemple : A quelle vitesse (V) le piston du vérin RC256 (25 tonnes) avance-t-il lorsqu'il est alimenté par une pompe de la série ZE3.
RC256 surface effective = 33,2 cm²
Pompe série ZE3 débit d'huile (à vide) = 6150 cm³/min

$$\text{Vitesse du piston du vérin (mm/sec)} = \frac{\text{Débit de la pompe (cm}^3\text{/min)} \times 10}{\text{Surface effective du vérin (cm}^2\text{)} \times 60}$$

$$\text{Vitesse V} = \frac{6150 \text{ cm}^3\text{/min} \times 10}{33,2 \times 60} = 30,9 \text{ mm/sec}$$



Voies

Signifie les orifices (huile) du distributeur.
 Un distributeur à 3 voies possède 3 orifices: pression (P), réservoir (T) et vérin (A).
 Un distributeur à 4 voies possède 4 orifices: pression (P), réservoir (T) et vérin (A + B).

Les vérins simple effet doivent être commandés par un distributeur possédant au moins 3 voies; ils peuvent, dans certains cas, être commandés par des distributeurs à 4 voies.

Les vérins double effet doivent être commandés par un distributeur possédant 4 voies, permettant le contrôle du fluide sur chaque orifice du vérin.

Positions

Correspond au nombre de fonctions que le distributeur peut commander. Un distributeur à 2 positions ne peut commander que les fonctions avance et retour du vérin. Pour pouvoir contrôler également la fonction maintien, le distributeur doit avoir 3 positions.

Configuration du centre

La position centrale du distributeur est la position dans laquelle aucun mouvement du composant hydraulique n'est requis, qu'il s'agisse d'un vérin ou d'un outil.



Le **centre tandem** est le plus courant.

Cette configuration permet un faible déplacement du piston ou pas de déplacement du tout. Elle permet également de décharger la pompe, ce qui évite les échauffements d'huile.



Ensuite vient la configuration à **centre fermé**,

laquelle est surtout utilisée pour permettre un contrôle indépendant dans des applications multivérin. Cette configuration permet également un faible déplacement ou pas de déplacement du tout du piston, elle coupe également la pompe du circuit commandé par ce distributeur. L'utilisation de ce type de distributeur nécessite un dispositif de mise à vide de la pompe afin d'éviter les échauffements de l'huile.

Il existe de nombreux autres types de distributeurs, par exemple à **centre ouvert** et à **centre partiellement ouvert**. Ces distributeurs sont le plus souvent utilisés dans des circuits hydrauliques complexes et demandent une attention particulière.



Centre ouvert

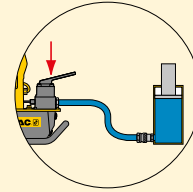


Centre partiellement ouvert

Distributeurs

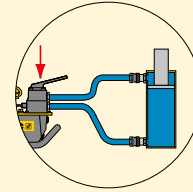
Distributeurs à 3 voies

sont utilisés avec des vérins à simple effet



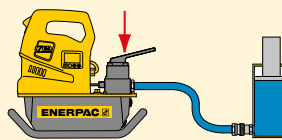
Distributeurs à 4 voies

sont utilisés avec des vérins à double effet

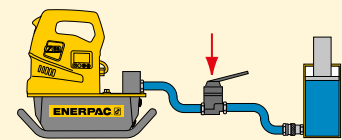


Les distributeurs peuvent être montés sur la pompe ou à distance

Monté sur la pompe

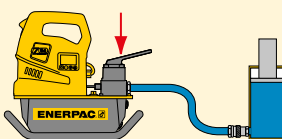


Monté à distance

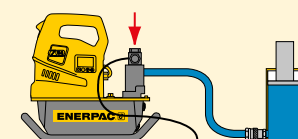


Les distributeurs peuvent être à commande manuelle ou électrique

Commande manuelle



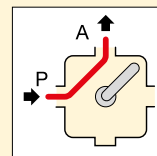
Commande électrique



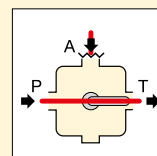
Avance Maintien Retour

Vérin simple effet

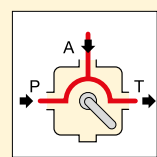
Contrôlé par un distributeur à 3 voies, 3 positions



L'huile sous pression, venant de la pompe, entre par l'orifice P et va vers le vérin par l'orifice A: le piston du vérin sort.



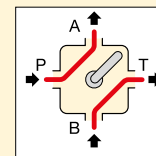
L'huile circule de l'orifice P, pression de la pompe, vers l'orifice T retour au réservoir. L'orifice A, vers le vérin, est fermé: le piston du vérin maintient sa position.



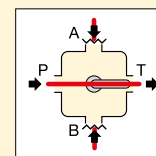
L'huile venant de la pompe et de l'orifice vérin A retourne au réservoir par l'orifice T: le piston du vérin rentre.

Vérin double effet

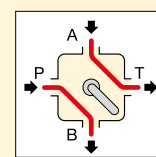
Contrôlé par un distributeur à 4 voies, 3 positions



L'huile sous pression, venant de la pompe, entre par l'orifice P et va vers le vérin par l'orifice A. L'huile venant du vérin par l'orifice B retourne au réservoir.



L'huile circule de l'orifice P, pression de la pompe, vers l'orifice T retour au réservoir. Les orifices A et B sont fermés: le piston du vérin maintient sa position.



L'huile venant de la pompe par l'orifice P va vers le vérin par l'orifice B. L'huile venant du vérin par l'orifice A retourne au réservoir par l'orifice T: le piston du vérin rentre.

Dimensions des goujons et écrous



DIMENSIONS MÉTRIQUES

Diamètre nominal D (mm)	Dimension hexagonale S (mm)	Dimension hexagonale J (mm)
M 10	17	8
M 12	19	10
M 14	22	12
M 16	24	14
M 18	27	14
M 20	30	17
M 22	32	17
M 24	36	19
M 27	41	19
M 30	46	22
M 33	50	24
M 36	55	27
M 39	60	27 (30)
M 42	65	32
M 45	70	-
M 48	75	36
M 52	80	36
M 56	85	41
M 60	90	46
M 64	95	46
M 68	100	50
M 72	105	55
M 76	110	60
M 80	115	65
M 85	120	70
M 90	130	70 (75)
M 95	135	-
M 100	145	85
M 105	150	-
M 110	155	-
M 115	165	-
M 120	170	-
M 125	180	-
M 130	185	-
M 140	200	-
M 150	210	-

DIMENSIONS IMPÉRIALES

Diamètre nominal D (pouce)	Dimension hexagonale * S (pouce)	Dimension hexagonale J (pouce)
5/8"	1 1/16"	1/2"
3/4"	1 1/4"	5/8"
7/8"	1 7/16"	3/4"
1"	1 5/8"	3/4"
1 1/8"	1 13/16"	7/8"
1 1/4"	2"	7/8"
1 3/8"	2 3/16"	1"
1 1/2"	2 3/8"	1"
1 5/8"	2 9/16"	-
1 3/4"	2 3/4"	1 1/4"
1 7/8"	2 15/16"	1 3/8"
2"	3 1/8"	1 5/8"
2 1/4"	3 1/2"	1 3/4"
2 1/2"	3 7/8"	1 7/8"
2 3/4"	4 1/4"	2"
3"	4 5/8"	2 1/4"
3 1/4"	5"	2 1/4"

* Écrous hexagonaux lourds.



Déterminez le couple maximal en fonction des dimensions et de la classe du goujon (de l'écrou). Consultez toujours les instructions du fabricant ou les recommandations d'ingénierie lorsque vous effectuez des assemblages boulonnés.



IMPORTANT

Les dimensions hexagonales figurent dans les tableaux à titre indicatif seulement. Vérifiez les dimensions individuelles avant d'indiquer toute information concernant le matériel.



Utilisez uniquement des douilles type impact lourd à usage industriel pour le matériel de serrage à commande mécanique, conformément aux normes ISO2725 et ISO1174; DIN3129 et DIN3121 ou ASME-B107.2/1995.

Page: 216



Les méthodes de serrage

Il existe deux méthodes principales de serrage : le serrage "non contrôlé" et le serrage "contrôlé".

Le serrage non contrôlé

Cette méthode utilise du matériel et / ou des procédures ne pouvant mesurer la force exercée. La précharge est appliquée sur un assemblage de goujons et d'écrous au moyen d'un marteau et d'une clé à frappe ou d'autres types d'outils à choc.

Les avantages du serrage contrôlé

Les charges exercées sur les goujons sont connues, contrôlables et précises.

Cette méthode a recours à des outils aux résultats contrôlables et s'appuie sur des calculs pour déterminer les paramètres d'outillage nécessaires.

Uniformité de la charge exercée sur les goujons

Cette uniformité est particulièrement importante sur les brides avec joint d'étanchéité, car une compression égale et constante est nécessaire pour que ce type de joint soit efficace.

L'utilisation en toute sécurité dans le respect des procédures stipulées

Ce mode opératoire supprime le serrage manuel non contrôlé et tous les dangers que cette méthode comporte; il requiert des opérateurs compétents qui respectent les procédures.

Qu'est-ce qu'un couple ?

Le couple représente l'intensité de la force exercée sur un objet entraînant la rotation de cet objet.

Qu'est-ce que le serrage au couple ?

Il s'agit de l'application d'une précharge sur un assemblage en faisant pivoter l'écrou de l'assemblage en question.

Le serrage contrôlé

Cette méthode a recours à du matériel calibré et doté de dispositifs de mesure, suivant des procédures établies et par un personnel formé. Il existe deux techniques principales: le serrage au couple et le serrage par tension.

Cette méthode réduit le temps d'utilisation, ce qui améliore la productivité

La méthode réduit, par ailleurs, la durée de serrage et la fatigue de l'opérateur en remplaçant l'effort manuel par l'utilisation d'outillage contrôlé.

Des résultats fiables et répétables

L'utilisation de matériel calibré et testé, en suivant les procédures et en utilisant des opérateurs compétents, permet d'obtenir les résultats escomptés de manière constante.

Des résultats garantis / attendus dès la première tentative

Le fait de s'assurer que l'assemblage et le serrage des brides s'effectuent correctement dès la première fois permet d'éliminer de nombreuses incertitudes concernant les ruptures de joints en service.

Le serrage au couple et la précharge

L'intensité de la précharge créée lors du serrage au couple dépend largement des effets du frottement.

Il est possible de décomposer un couple en 3 parties distinctes:

- le couple servant à serrer le boulon
- le couple servant à surmonter le frottement entre le filetage du goujon et l'écrou
- le couple servant à surmonter le frottement exercé sur la surface de lamage de l'écrou (surface de contact).



Solutions de serrage

Pour en savoir plus sur le serrage de couple ou sur d'autres méthodes de serrage, visitez notre site

www.enerpac.com et demandez notre catalogue:

Outils de serrage

Logiciel de calcul de serrage

Un logiciel gratuit en ligne qui permet d'assurer l'intégrité des assemblages boulonnés.

Base de données complète contenant les données suivantes:

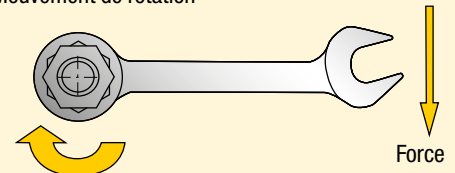
- Joints à brides ASME B16.5, ASME B16.47, API 6A et API 17D
- Matériaux et configurations courantes de joints d'étanchéité
- Gamme complète de matériel de boulonnage
- Gamme complète de lubrifiants
- Matériel de serrage contrôlé Enerpac comprenant les outils suivants: multiplicateurs de couple, clés hydrauliques et vérins tendeurs.

Vous pouvez également saisir des données personnalisées portant sur vos assemblages.

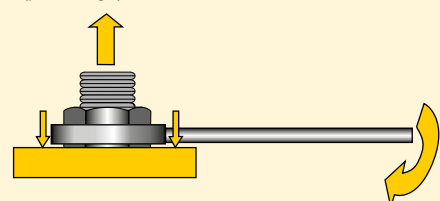
Le logiciel propose des options de sélection d'outil, de calcul de charge exercée sur les goujons et de paramètres de pression exercée par les outils, ainsi qu'une fiche de données d'utilisation et un rapport de fin de travaux.

Serrage de couple

Mouvement de rotation



Portée de l'assemblage (précharge)



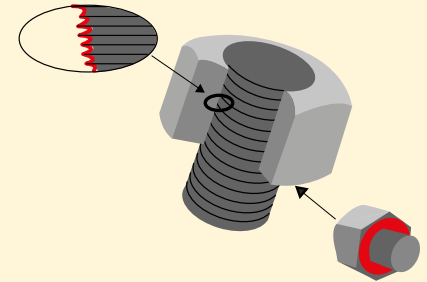
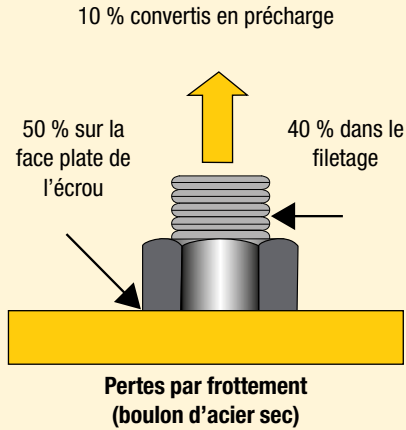


Précharge (charge résiduelle) = couple appliqué *moins* pertes par frottement

La lubrification réduit la friction

La lubrification réduit la friction pendant le serrage, réduit le risque de rupture du goujon pendant l'installation et augmente la durée de vie utile du goujon. Toute variation au niveau des coefficients de frottement influe sur l'intensité de la précharge obtenue avec un couple précis. Quand le niveau des frottements augmente, l'intensité du couple transformé en précharge baisse. Il faut s'assurer que le coefficient de frottement indiqué par le fabricant du lubrifiant permet d'établir correctement la valeur nécessaire pour le couple. Appliquer des composés lubrifiants et anti-grippage aussi bien sur la surface d'appui de l'écrou que sur le filetage mâle.

Pertes par frottement



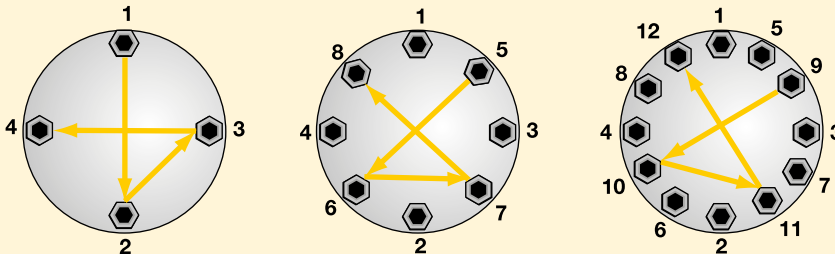
Graisser toujours les points de frottement lorsque vous utilisez la méthode du serrage au couple.

Procédure de serrage au couple

Lors du serrage, en général, on serre un seul boulon à la fois, ce qui peut entraîner l'apparition de non

concentricité du serrage. Pour éviter cette situation, le couple est appliqué par étape suivant une méthode établie:

Séquence de couple



Étape 1 Faire l'approche des écrous en s'assurant que deux ou trois filets dépassent de l'écrou.

Étape 2 Serrer chaque écrou au tiers du couple final requis en respectant la méthode ci-dessus.

Étape 3 Augmenter le couple aux deux tiers suivant la méthode ci-dessus.

Étape 4 Augmenter le couple à sa pleine valeur suivant la méthode ci-dessus.

Étape 5 Serrer chaque boulon une dernière fois en travaillant dans le sens des aiguilles de l'écrou N°1, et en appliquant le couple total.



Comment sélectionner la clé adaptée ?

Choisissez votre clé dynamométrique Enerpac grâce à la règle générale de desserrage suivante:

- Sachez que le desserrage d'un boulon ou écrou nécessite en général un couple supérieur au couple de serrage.
- En fonction de la règle du couple de desserrage par rapport au couple de serrage **2,5 fois** citée au préalable
- Sélectionner un outil dont votre valeur de serrage correspond à 75% de la valeur maximale de ce dernier.

État des assemblages boulonnés

- La corrosion due à l'humidité (rouille) nécessite au maximum une force **2 fois** supérieure à celle de serrage.
- La corrosion des écrous à l'eau de mer ou par des produits chimiques nécessitent jusqu'à **2,5 fois** le couple requis pour le serrage.
- La corrosion due à la chaleur nécessite jusqu'à **3 fois** le couple requis pour le serrage.



Couple de déblocage

Généralement, le desserrage de boulons nécessite un couple supérieur au couple de serrage. La raison principale est la corrosion et les déformations subies par les filets des boulons et écrous.

Il est impossible de calculer correctement la valeur du couple de déblocage. En fonction des conditions, un couple maximal de **2,5 fois** plus important que le couple utilisé peut être nécessaire pour débloquer les boulons.

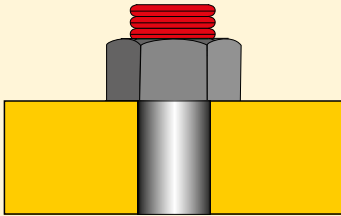
L'usage d'huiles pénétrantes ou de produits anti-grippage est toujours recommandé pour les opérations de déblocage.



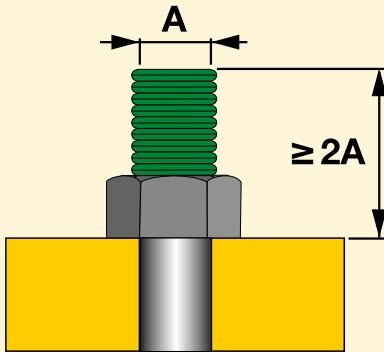
Le serrage par tension nécessite des goujons plus longs



MAUVAISE APPLICATION



APPLICATION CORRECTE



Qu'est-ce que la mise en tension de goujons ?

Le serrage par tension est l'allongement direct du goujon sur un plan axial pour atteindre la précharge. Les inexactitudes dues au frottement sont ainsi supprimées. On remplace les efforts mécaniques considérables exercés pour créer le couple par une simple pression hydraulique. Une charge uniforme peut être appliquée en tendant simultanément plusieurs goujons.

Le serrage par tension requiert des goujons plus longs, ainsi qu'une zone d'appui autour de l'écrou. L'opération peut s'effectuer au moyen de vérins tendeurs et d'écrous hydrauliques.



Précharge (charge résiduelle) = la charge appliquée moins les pertes de charges

Qu'est-ce qu'une perte de charge ?

Elles dépendent de certains facteurs comme les déformations du filetage, le gonflement radial de l'écrou et l'incorporation de l'écrou dans la zone de contact de l'assemblage. Les pertes de charge sont prises en compte dans les calculs et ajoutées à la valeur de la précharge pour déterminer la **charge initiale à appliquer**.

La précharge dépend de la charge appliquée et de la perte de charge (facteur de perte de charge).



GLOSSAIRE TERMINOLOGIQUE

Charge appliquée :

charge exercée sur un goujon pendant la mise en tension, en tenant compte des pertes de charge.

Mise en sous tension de goujons :

méthode de serrage contrôlé exerçant une précharge sur un goujon en l'allongeant sur un plan axial.

Couple de desserrage :

la force nécessaire pour desserrer un écrou. (Généralement, il faut une force plus importante pour desserrer que pour serrer un ensemble goujon/écrou.)

Zone d'élasticité :

zone sur la courbe de contrainte / déformation d'un goujon où la contrainte est directement proportionnelle à la déformation.

Champ d'élasticité :

sur une courbe de contrainte / déformation, la plage où la force de traction appliquée sur un goujon donne lieu à une déformation permanente.

Perte de charge :

pertes au sein d'un goujon apparaissant lors du transfert de la charge d'un outil tendeur sur l'assemblage boulonné (elles peuvent être dues à certains phénomènes comme les déformations de filetage et l'incorporation de l'écrou à la zone de contact de la bride; elles sont calculées en fonction du rapport longueur-diamètre du goujon).

Diffusion de charge :

diffusion de charges distinctes sur une série de goujons après qu'ils aient été chargés. En général, cette diffusion est due à l'interaction élastique des goujons et des pièces de l'assemblage. En effet, les goujons serrés par la suite compriment davantage l'assemblage, alors que les goujons serrés auparavant se détendent quelque peu.

Précharge :

charge exercée sur un goujon immédiatement après qu'il a été serré.

Charge d'essai :

le terme charge d'essai est souvent utilisé comme synonyme de limite d'élasticité, mais se mesure généralement à 0,2% de l'allongement plastique.

Niveau de résistance en traction :

niveau auquel l'effort de tension exercé sur un goujon entraîne sa rupture.

Serrage de couple :

application d'une précharge sur un goujon en faisant pivoter l'écrou correspondant.

Résistance limite :

tension maximale qui peut être créée par la charge de tension s'exerçant sur un goujon.

Limite d'élasticité :

point auquel un goujon commence à présenter une déformation plastique sous l'effet d'une charge de tension.

REMARQUE : Le terme goujon est utilisé comme terme générique pour désigner une tige filetée.

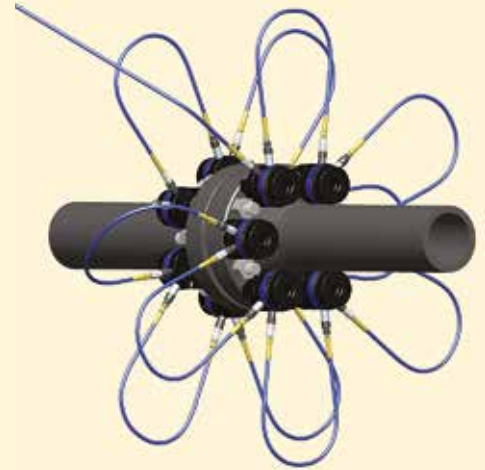


80% Les valeurs indiquées par le fabricant pour la pression et le couple sont des limites maximales de sécurité. Il est recommandé d'utiliser 80 % seulement de ces valeurs ! **80%**

Les opérations de mise en tension

La mise en tension permet le serrage simultané de plusieurs goujons; les outils sont connectés en série à un bloc-pompe unique grâce à un assemblage de flexible haute pression. Ceci permet de s'assurer que chaque outil développe une charge parfaitement identique et

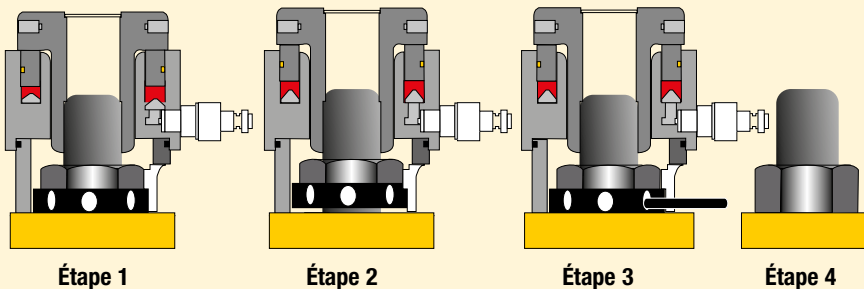
fournit une force de fixation uniforme sur toute la bride. Ceci est particulièrement important pour les récipients sous pression qui nécessitent une compression égale du joint d'étanchéité pour garantir cette étanchéité.



Configuration au moyen d'une procédure de mise en tension 100%

Tous les goujons sont tendus simultanément.

Procédure générale



Étape 1

Étape 2

Étape 3

Étape 4

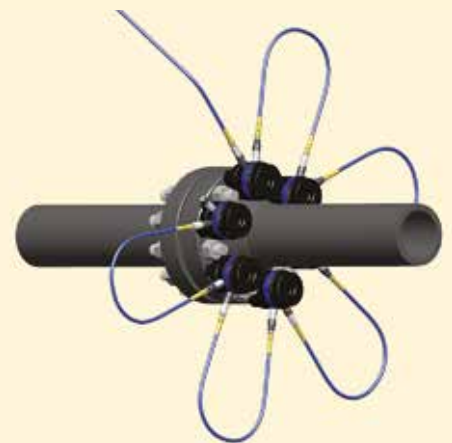
Étape 1 : Le vérin tendeur de boulon est posé sur le goujon.

Étape 2 : Une pression hydraulique est exercée sur le tendeur qui serre ensuite le goujon (boulon).

Étape 3 : L'écrou du goujon pivote contre la surface de la bride.

Étape 4 : La pression hydraulique est relâchée et le tendeur est retiré.

Le goujon se comporte comme un ressort; lorsque la pression hydraulique est relâchée, le goujon est sous pression et tente de se contracter, ce qui crée la force de fixation nécessaire à travers la bride.



Configuration au moyen d'une procédure de mise en tension 50%

La moitié des goujons est tendue simultanément, les outils sont repositionnés sur les goujons restants, puis ces derniers sont tendus.

Moins de 100% de la mise en tension

Toutes les applications ne permettent pas l'application simultanée d'un outil tendeur sur chaque goujon, dans ces cas de figure, au moins deux pressions de mise sous tension sont exercées. Ceci permet de prendre en compte les pertes de charge dans les goujons déjà tendus alors que les goujons suivants sont serrés.

Les pertes de charge sont prises en considération dans les calculs et une charge supérieure est appliquée pour permettre aux premières séries de goujons de se détendre et d'afficher la précharge ciblée.



Lisez les notices d'utilisation

Veillez consulter les fiches d'utilisation des produits pour connaître les consignes de sécurité et les détails concernant la configuration et l'utilisation adéquates du matériel.



Le logiciel d'intégrité de serrage Enerpac joue un rôle essentiel dans la mise en application et la gestion des programmes d'intégrité pour les raccords boulonnés. Très utilisé par Enerpac, il l'est aussi de plus en plus par un large éventail de clients qui, dans le monde entier, ont à interagir avec des systèmes de gestion de la maintenance, de la construction et de la mise en service.

- Développé il y a plus de 20 ans, il a régulièrement fait l'objet de mises à jour et d'améliorations inspirées par l'expérience des utilisateurs, les progrès de la technique et notre propre rôle au sein de différents comités normatifs du secteur, pour finalement donner la suite logicielle la plus complète qui soit en matière d'intégrité des joints.
- Les recommandations quant aux charges exercées sur les boulons des joints standard procèdent de méthodes de calcul vérifiées en toute indépendance et renvoient à des normes identifiables.

Les bases de données intégrées recèlent des informations sur les éléments suivants :

- Joints à brides ASME B16.5, ASME B16.47, API 6A et API 17D
- Configurations et matériaux courants des joints d'étanchéité
- Liste complète des matériaux de brides et boulons
- Liste complète des lubrifiants
- Matériel de serrage contrôlé Enerpac comprenant multiplicateurs de couple, clés hydrauliques et vérins tendeurs
- Possibilité également de saisir des données personnalisées sur les joints.



▲ Menu de calcul de bride standard (INFORMATE)

La suite logicielle d'intégrité de serrage Enerpac comprend les éléments suivants :

- **Bolt-Up** : le calculateur de charge de boulon en ligne. Accès et utilisation libres sur www.enerpac.com.
- **INFORMATE** : le logiciel de pointe de calcul et de procédure. Pour les licences utilisateur et l'assistance, contacter Enerpac.
- **iDMS (Integrity Data Management System)** : le progiciel complet de gestion de projet d'assurance intégrité permettant de gérer les joints boulonnés de A à Z. Pour les licences utilisateur et l'assistance, contacter Enerpac.

Bolt-Up

Bolt-Up est un outil de calcul en ligne facile à utiliser, basé sur le moteur de calcul Informate, qui fournit des charges de boulon fiables et reproductibles pour :

- Brides standard ANSI 16.5 soudées en acier utilisant un nombre limité de matériaux pour les boulons ; sélection de joints d'étanchéité et valeur de lubrification fixe.
- La saisie d'informations de configuration de base sur les joints permet à Bolt-Up de définir la charge exercée sur les boulons, la contrainte et le couple requis. Le résultat de ces calculs s'affiche aux côtés d'informations de base, comme l'épaisseur de la bride et la taille/quantité des boulons.



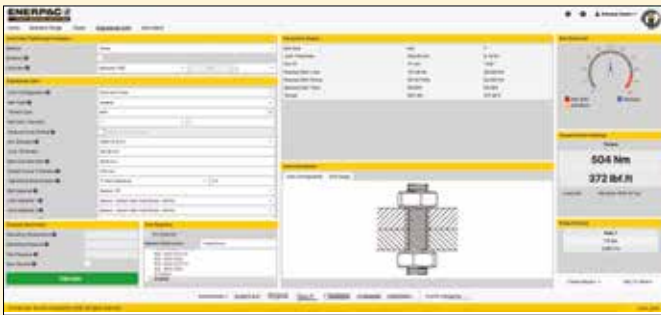
Logiciel d'intégrité de serrage

Ce logiciel propose des options de sélection d'outil, de calcul de charge exercée sur les boulons et de paramètres de pression exercée par les outils, ainsi qu'une fiche de données d'utilisation et un rapport de fin de travaux.

Il comprend les choix suivants quant aux outils hydrauliques :

- Clés dynamométriques des séries S, W, RSL, DSX et HMT
- Vérins tendeurs des séries HM, GT et EAJ.

Référence logiciel	Abonnements INFORMATE
BS01PP	Contacteur Enerpac pour en savoir plus.
BS01PAS	Logiciel de boulonnage à l'achat d'une personne
BS05PP	Support annuel de Bolting Software 1 personne
BS05PAS	Achat de logiciels de boulonnage pour 5 personnes
BS05PAS	Support annuel de Bolting Software pour 5 personnes



▲ Menu de joint technique (INFORMATE)

INFORMATE : Logiciel de calcul de la charge exercée sur les boulons

INFORMATE est utilisable sur un grand nombre de joints à brides et autres raccords à dispositif de serrage et dans pratiquement toutes les situations, des tuyauteries de process aux brides personnalisées.

- Calcul des charges et contraintes des boulons, définition des pressions d'outil pour le matériel Enerpac de serrage et de mise en tension, analyse des joints existants et test des joints personnalisés.
- Vaste base de données matérielle couvrant l'ensemble des règles courantes :
 - Lubrifiants courants et propres à chaque secteur
 - Plus de 200 éléments de serrage
 - Plus de 500 éléments de bride
 - Plus de 60 éléments de joints d'étanchéité
- Fonctionnalités de calcul de joint technique permettant différents types de boulonnage pour applications non circulaires ou structurales.
- Installable directement sur le bureau ou accessible via Internet, Informate est disponible dans une version simple et configurable selon les besoins du client, comprend une multitude de normes internationales et se tient à jour des informations réglementaires lorsqu'il est fourni avec un progiciel de maintenance.



▲ Menu de dispositif de serrage (INFORMATE)

Integrity Data Management System (iDMS)

iDMS est un système flexible de gestion de données et de planification d'activité très utile sur les équipements à raccords boulonnés.

Conçu pour enregistrer les données de toute la durée de vie de chacun des raccords boulonnés critiques d'une installation, il facilite la planification et garantit l'intégrité du joint, mais réduit aussi les coûts et les délais de construction et d'entretien.

- Il fournit aux chefs de chantier et techniciens des informations essentielles sur les composants de joint utilisés sur un montage, tout en précisant les outils à utiliser et les valeurs de couple et de tension à respecter pour garantir l'étanchéité du joint.
- Il permet aux personnes chargées de la planification et de l'entretien de rapidement constituer des packages de travail comprenant toute la documentation requise et d'en assurer le suivi jusqu'à la fin de l'intervention.
- Dès lors qu'un joint fait l'objet d'une intervention, tout l'historique de ce joint est disponible, ce qui permet de tenir compte des exigences particulières qui lui sont rattachées avant de procéder au montage et au serrage de ce joint.

iDMS offre des solutions de personnalisation pour répondre aux besoins du client, comme par exemple :

- Calculateur intégré de joint boulonné Informate
- Exportation et importation de données dans les systèmes de gestion d'équipement
- Exportation de données visant à renseigner la documentation du client
- Code couleur du joint reflétant immédiatement son état.

Pour les licences utilisateur, merci de contacter Enerpac.



L'Enerpac Academy est notre programme de formation interne qui offre aux opérateurs des produits Enerpac et aux équipes d'entretien l'occasion de se former à l'utilisation et à l'entretien en toute sécurité des outils hydrauliques haute pression.

Leur utilisation exige une parfaite connaissance de leur fonctionnement et de leur entretien. Savoir les utiliser correctement renforce la sécurité en diminuant les risques pour l'opérateur et son environnement de travail. Une formation appropriée donne aux opérateurs le bagage nécessaire pour utiliser ces outils correctement et en toute sécurité.

- Objectif : sécurité pour les opérateurs, les outils et l'environnement
- Centres de formation internes dédiés Enerpac
- Cours de formation standard et services de formation spécialisés
- Personnel de formation expérimenté
- Développement d'options de formation alternatives :
 - modules d'apprentissage en ligne
 - sessions d'apprentissage virtuel
 - vidéos d'instructions

Centres de formation



L'Enerpac Academy propose un programme pédagogique soigneusement élaboré qui englobe tous les points liés aux outils hydrauliques Enerpac, y compris leur réparation, leur entretien et leur utilisation en toute sécurité. Si vous souhaitez planifier une formation, merci de contacter Enerpac sur www.enerpac.com pour obtenir un calendrier des formations, un formulaire de demande et une brochure.

- Ede (Pays-Bas)
- Bangalore (Inde)
- Columbus, Wisconsin (États-Unis)
- Perth (Australie)
- Singapour

Centres de formation internes



Vous travaillez régulièrement, voire tous les jours, avec des outils hydrauliques haute pression ? Largement axées sur les travaux pratiques, les formations font la part belle à l'interactivité. Chaque formation est dispensée par un formateur qualifié : un spécialiste d'Enerpac capable de proposer une formation de grande qualité. Un examen écrit ou pratique est également au programme de certaines formations.

Formations en personne



- Personnel de formation expérimenté
- Classes de 8 à 20 personnes, selon le cours et la salle
- Aptitudes : ventes commerciales, service et réparation
- La majorité des cours consistent en formations théoriques et pratiques

Le pouvoir de la connaissance et Enerpac Maintenance Program

Modules d'apprentissage en ligne



- Formation Enerpac disponible dans « votre » programme
- Cours disponibles pour appuyer les lancements de nouveaux produits, la formation de sensibilisation au produit et les cours de l'Enerpac Academy
- Disponibles pour des participants externes via le système « LDMS » d'Enerpac

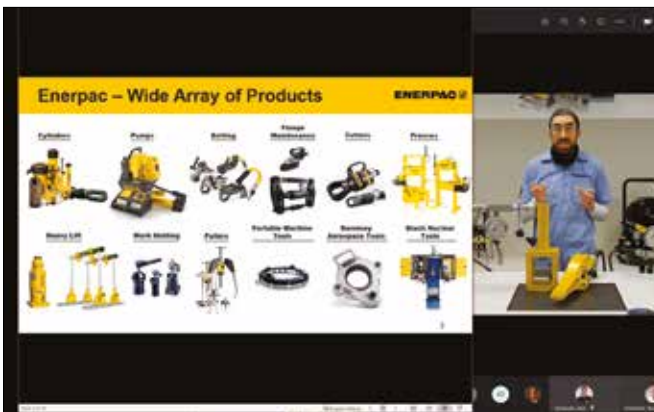


EMP – Enerpac Maintenance Program

L'EMP est un programme d'entretien préventif. Votre centre de services homologué Enerpac contrôle les outils au niveau des points essentiels suivants : fuites, niveau et qualité de l'huile, paramétrage maximal de la pression et état général. Ce programme réduit les risques de fonctionnement, renforce la sécurité et raccourcit les délais d'intervention, extrêmement coûteux, sur vos activités. Vous recevrez des conseils à propos de l'entretien régulier des outils Enerpac.

- Un travail plus sûr
- Minimisation des risques de fonctionnement
- Des outils toujours disponibles et en parfait état de marche
- Des outils comme neufs après réparation
- Prévention des périodes d'indisponibilité
- Conseils pour une utilisation efficace en toute sécurité
- Entretien effectué lorsque les outils ne sont pas utilisés.

Sessions d'apprentissage virtuel



- Formation interactive disponible en ligne
- Les sessions incluent des présentations techniques et des démonstrations pratiques de produits, et se terminent par une session de questions et réponses
- Les cours couvrent de nombreux sujets, comme les informations de fonctionnement du produit et une formation au service et à la réparation
- Retrouvez le calendrier et les détails d'inscription sur www.enerpac.com

Vidéos d'instructions



- Vidéos d'informations créées en gardant à l'esprit les processus de formation de l'Enerpac Academy
- Les thèmes varient, des vidéos explicatives à celles relatives à l'application et au fonctionnement
- Les vidéos sont disponibles sur la chaîne « YouTube » d'Enerpac et sur d'autres sites, le cas échéant

www.enerpac.com/en-gb/contact/e/locations

Australie et Nouvelle-Zélande

Actuant Australia Pty Ltd.
3 Orion Rd, Jandakot, WA 6164, Australie
Tél. : +61 287 177 200
Fax : +61 297 438 648
Numéro vert australien : +1800 225 084
Numéro vert néozélandais : +0800 363 772

Brésil

Power Packer do Brasil Ltda.
Rua Luiz Lawrie Reid, 548
09930-760 - Diadema (SP)-Brésil
Tél. : +55 11 5687 2211
Numéro vert : 0800 891 5770

Chine (Taicang)

Actuant (China) Industries Co. Ltd.
No. 6 Nanjing East Road,
Taicang Economic Dep Zone, Jiangsu, Chine
T +86 0512 5328 7500
F +86 0512 5335 9690
Numéro vert :
T +86 400 885 0369

Enerpac Heavy Lifting Technology B.V.

Zuidelijke Havenweg 3, 7554 RR Hengelo
P.O. Box 421, 7550 AK Hengelo, Pays-Bas
T +31 74 242 20 45
F +31 74 243 03 38

France et Suisse francophone

ENERPAC
Une division d'ACTUANT France S.A.S.
6 rue du 4 septembre,
Immeuble Le Poversy, Bâtiment B - 6ème étage,
92130 Issy-les-Moulineaux, France
Tél. : +33 1 60 13 68 68
Fax : +33 1 69 20 37 50

Allemagne, Autriche et Suisse germanophone

Actuant GmbH
P.O. Box 300113, D-40401 Düsseldorf
Willstätterstrasse 13, D-40549 Düsseldorf, Allemagne
T +49 211 471 490
F +49 211 471 49 28

Europe Centrale et de l'Est,

États baltes et CEI

Enerpac Eastern Europe Sp. z o.o.
Krakowska Street 280,
building: Eximius Park 200, floor 1,
32-080 Zabierzów, Pologne

Inde

Enerpac India Private Limited
No. 10, Bellary Road, Sadashivanagar,
Bangalore, Karnataka - 560 080 Inde
T +91 80 3928 9000

Italie, Grèce et Turquie

ENERPAC S.p.A.
Via Leonardo da Vinci, 97
20090 Trezzano sul Naviglio (Milan)
T +39 02 4861 111
F +39 02 4860 1288

Japon

Enerpac Co., Ltd.
Besshocho 85-7
Kita-ku, Saitama-shi 331-0821, Japon
T +81 48 662 4911
F +81 48 662 4955

Moyen-Orient, Afrique du Nord et pays de la mer Caspienne

ENERPAC Middle East FZE
Swiss Tower, Office 902, Cluster Y,
Jumeirah Lake Towers, Dubai-Émirats arabes unis
Tél. : +971 4 527 0700

Norvège

ENERPAC AS
Kirkegata 3, NO-2000, Lillestrom
P.O. Box 3051, NO-2028, Lillestrom, Norvège
Tél. : +47 91 578 300

Russie

Rep. office Enerpac, Russian Federation
Admiral Makarova Street 8, 125212 Moscow, Russie
T +7 495 98090 91
F +7 495 98090 92

Asie du Sud-Est, Hong Kong et Taïwan

Actuant Asia Pte Ltd.
25 Pandan Crescent, #05-11/12/13 Tic Tech Centre
Singapore 128477
T +65 68 63 0611
F +65 64 84 5669
Numéro vert :
T +1800 363 7722

Corée du Sud

Actuant Korea Ltd.
3Ba 717, Shihwa Industrial Complex
Jungwang-Dong, Shihung-Shi
Kyunggi-Do, Republic of Korea 429-450
T +82 31 434 4506
F +82 31 434 4507

Espagne et Portugal

ENERPAC SPAIN, S.L.
Avenida Valdelaparra N° 27 3ª - L8
28108 Alcobendas (Madrid), Espagne
T +34 91 884 86 06
F +34 91 884 86 11

Afrique du Sud et autres pays d'Afrique anglophone

ENERPAC AFRICA (PTY) Ltd.
Cambridge Office Park, Block E
5 Bauhinia Avenue
Highveld Techno Park, Centurion 0157
République d'Afrique du Sud
T +27 (0) 12 940 0656

Suède, Danemark, Finlande et Islande

Enerpac Scandinavia AB
Box 83, 82222 Alfa, Suède
Tél. : +46 (0) 415 000

Pays-Bas, Belgique, Luxembourg

ENERPAC B.V.
Galvanistraat 115, 6716 AE Ede
P.O. Box 8097, 6710 AB Ede, Pays-Bas
T +31 318 535 911
F +31 318 535 848

Royaume-Uni et Irlande

ENERPAC UK LTD
5 Coopies Field
Morpeth, Northumberland
NE61 6JR, Angleterre
T +44 800 1380500
F +44 1670 5016 51

États-Unis, Amérique Latine et Caraïbes

ENERPAC World Headquarters
P.O. Box 3241
Milwaukee, WI 53201-3241 États-Unis
N86 W12500 Westbrook Crossing
Menomonee Falls, Wisconsin 53051
T +1 262 293 1600
F +1 262 293 7036
Questions des utilisateurs :
+1 800 433 2766
Questions/commandes distributeurs :
+1 800 558 0530
+1 800 628 0490

Malgré tout le soin apporté à la conception de ce catalogue, et à l'exactitude des données jugée au moment de son impression, Enerpac se réserve le droit d'apporter des modifications aux spécifications d'un produit ou de cesser la production d'un produit contenu dans ce catalogue, sans notification préalable.

Toutes les illustrations, les spécifications de performances, les poids et les dimensions indiqués reflètent les valeurs nominales, de légères variations sont possibles en raison des tolérances de fabrication. Veuillez consulter Enerpac si les dimensions finales sont primordiales.

Toutes les informations contenues dans ce catalogue peuvent être modifiées sans préavis lorsque des améliorations sont apportées aux produits.

© Copyright 2021, Enerpac. Tous droits réservés.

Toute copie ou autre utilisation du contenu de ce catalogue (texte, illustrations, dessins, photographies) sans autorisation écrite expresse, est interdite.

Diffusion des catalogues dans le monde entier

Les catalogues Enerpac sont imprimés dans de nombreuses langues. Si vous êtes appelé à utiliser un produit dans un autre pays, veuillez envoyer votre demande au pays en question répertorié à la page 416 ou tel qu'il figure sur le site enerpac.com. Le catalogue Enerpac du pays correspondant au marché visé sera envoyé dans les meilleurs délais.



Index des références

Page(s) ▼	Page(s) ▼	Page(s) ▼	Page(s) ▼	Page(s) ▼
A	E	I	RARH	V
A5-A10 176	E 256-257	iDMS 412-413	RAT 261	V 64, 143-145
A12 10	EAJ 292-293	INFORMATE 412-413	RB 10	VA2 111
A13-A28 174	EBC 197	IPL 154	RC 6-9, 62-65	VB 149, 154
A29-A53 10	EBE 196	IPM 168	RCH 34-35, 62	VC3, VC4 124-125
A64-A66 132	EBH 195	J	RCS 26-27, 62, 65	VC10 318, 328-329
A92 176, 187	ECCE 200-201	JBA 13	RE 10	VC15, 20 124-125
A102 10, 41	ECSE 205	JBI 10	RFL 110-112	VE 122-123
A128-A192 176	ED 261	JH, JHA 66	RLP 234-243	VHJ 154
A183 152	EDCH 198	JS 348-349	RLT 28-28	VLP 148-149
A185 152, 176	EFBE 199	L	RP 190-191	VM 122-123, 125
A200R 154	ELP 184-185	LAT 265, 278-279	RR 40-43	VMC 123, 125
A205-A220 152	EMP 415	LGH 164-165, 167	RRH 36-37	VU 123
A218-A305 176	EP 94-95, 265, 268-269	LGM 162-163, 167	RSM 26-27, 65	W
A252 10, 41	EPH 170-171	LH 155, 358-361	RSL 234-243, 265	W 220-232, 265
A310, A330 152	ER 184-185	LMR 382	RSQ 234-235, 244-245	WCB 206-207
A530-A595 176	ERA 241, 261	LPH 382	RT 30-31	WCH 206
A604 130-131	ERT 241, 261	LPL 24-25, 45	RTE 215	WHR 206
A607, A650 176	ES 184-185	LSA 385	RWH 158-160	WMC 207
A630 130-131	ETR 364-365	LW 65, 182	S	WP 381
AH 130-131	ETT 366	M	S 212-215, 265	WR 177, 187
AM 132	EVO 338-341	MCS 264	SB 182, 309	WRP 232
AMGC 29, 142	EWC 202-204	MDWS 386	SBJS 349	WTE 232
AR 130-131	F	MG 318, 330	SBL 356-357	X
ATM 306-307	F 130-131	MHT 384	SBLT 349	XA 63, 114-115
ATP 303	FO1 379	MITT 392-393	SBZ 103, 108, 274 165, 167
AW 10	FC 331	ML 354-355	SC 62-63, 65	XC 63, 86-87
B	FF 316-317, 376	MM 376-377	SCC 350 165, 167, 266-267
B 197, 301	FH 130-131	MP 82	SCJ 342-345	XLK 114
BAD 39	FR 130-131	MR 382	SCL 63, 65	XLP 148-149, 154
BC 197	FRL 258-259	MS 174-177	SCR 63, 65	XSC 114, 133
BFZ 133	FSB 308-309	MSP 178-179	SDA 214	Z
BH 301	FSC 308-309, 312	MST 304	SFM 134-135	Z 131
BHP 158-161, 164-165	FSH, FSM 308-309	MZ 174-177	SFP 336-339, 359	ZA4 97, 116-117
Bolt-Up 412	FTE 298-299	N	SG 318, 324-327	ZA4T 97, 265, 280-285
BLS 346-347	FTR 286-297	NC 310-311	SGH 169	ZC3 88-89, 190-191, 209
BLJS 349	FZ 133	NCB 311	SGM 163	ZCF 102, 108
BLT 261	G	NSC 312-313	SHS 352-353	ZE2 92-93, 97
BPR 150-151	G 136-137	NSH 312-315	SHAS 352-353	ZE3-ZE6 97, 104-109
BR 301	GA 142-143	NSP 314-315	SL 356-357 208-209
BRC 32-33	GBJ 67	NV 143	SLR 261	ZE4T, ZE5T 265, 276-277
BRD 38-39	GeniSYS 390-391	O	SLS 65	ZG 97, 118-119
BRP 32-33	GF 136-137	OM 380	SLW 65	ZHE 102, 109
BS 387	GKHC 195, 198, 203	P	SOH 183	ZLS 103, 108
BSA 137, 139	GMRF 383	P 64, 76-81, 83	SP 178-181	ZPF 103, 108
BSH 216	GP 136-137 84-85, 165, 167	SPD 179	ZPS 109
BSO 412	GPS 169	P142AL 64	SPK 178	ZPT 102, 109
BSS 154	GST 354	P392AL 64	SPMT 367	ZRB 102, 108
BUS 217	GT 270, 273	P392FP 63, 83	SRA 261	ZRC 102, 108
BW 301	H	PA 110	SRS 65, 215	ZU4 97-103, 188
BZ 188-189	H 128-129, 138-139	PAM 111	STB 188-189	ZU4T 97, 265, 272-275
C	HA 128-129	PAMG 112-113	STC 206	ZUTP 302
C 130-131	HB 128-129	PARG 112-113	STF 309	11
CATS 10, 13, 15, 21	HBH 354	PATG 112-113, 188	STN 310	11 - 45 84-85, 140
..... 27, 41, 49-59	HC 128-129	PC 76, 78	STP 179	67 327, 329
CD-CF-CH 130-131	HCG 44-51	PF25 103, 108	STTC 262-263	72 - 83 84, 140
CH720 1208-209	HCL 44-47, 56-59	PGT 294-295	STTL 218-219	1440 333
CHM 7	HCR 44-47, 52-55	PL 70-71	SWH 212, 220, 230, 246, 254	3027 333
CHT 384	HCRL 42-46, 60-61	PR 68-69	SWi 318, 320-323	
CLN 341	HF 132	PTW 258-259	SWR 65	
CM 186	HFP 250-253	PU 90-91, 165, 167, 188	T	
CMF 131	HMT 250-255	R	T 130-131, 140, 389	
CR-CT 130-131	HP 19, 35, 37, 333	RA 11-21	TES 355	
CU 22-23	HPT 300	RAC 12-13	TFA 332	
CW 176	HRP 252	RACH 16-17	TH 131	
D	HSK 362-363	RACL 14-15	THQ 249	
DDA 248	HSL 350-351	RAR 20-21	TM 155	
DDU 389	HSQ 254-255	T	TQ 270-271, 265	
DLR 378-379	HT 301, 388	TES 355	TR 131	
DGR 141	HTE 252	TFA 332	TSP 212, 215, 232	
DSA 261	HTM 384	TH 131	TWM 241	
DSX 246-248, 265		THQ 249		

**Vérins et
outils de levage**



**Pompes et
distributeurs**



**Composants et
valves de
contrôle**



Presses



Extracteurs



Outils spécialisés



Cisailles



Outils de serrage



**Outils d'entretien
des brides**



**Équipement de
levage de
charges lourdes**



**Outils d'usinage
portatifs**



VASTE RÉSEAU INTERNATIONAL DE DISTRIBUTION

AU SEIN DUQUEL IL EST POSSIBLE D'ACHETER L'OUTIL ADAPTÉ

Avec plus de 1500 distributeurs et plus de 3500 points de vente répartis dans plus de 100 pays, Enerpac dispose d'un vaste réseau de distribution lui permettant de répondre à tous les besoins locaux de votre outillage industriel.

Vous pouvez être mis en contact, sur demande, avec des experts pouvant organiser des démonstrations pratiques, vous aider à choisir un produit ou discuter avec vous des options de location et du service en continu.



UNE ASSISTANCE INTERNATIONALE

POUR TROUVER L'OUTIL ADAPTÉ

Que vous recherchiez de l'aide pour trouver le produit adapté, bénéficier d'une assistance technique ou demander une formation ou de la documentation à propos des produits, nos experts sont prêts à répondre à vos questions et à vous guider à travers notre gamme d'outils et d'accessoires qui vous aideront à accomplir les tâches les plus complexes. Contactez-nous sur Enerpac.com/support.



OBTENEZ LA DERNIÈRE VERSION